

Riasztóközpontok

INTEGRA

Firmware Version 1.00

Satel 

MASCO
SECURITY & GATE AUTOMATION TRADE LTD.

TELEPÍTŐI KÉZIKÖNYV



MASCO
SECURITY & GATE AUTOMATION TRADE LTD.

1045 Budapest
Madridi u. 2.

Tel.: (+36) 390 4170

Fax: (+36) 390 4173

masco@masco.hu

www.masco.hu



FIGYELMEZTETÉS

Biztonsági okokból a riasztórendszer telepítése csak képzett szakember által történhet.

Az áramütés elkerülése érdekében figyelmesen olvassa el ezt a leírást a rendszer telepítése előtt. Minden bekötési munka előtt áramtalanítani kell, pl. a tápellátás lekapcsolásával.

A központot **csak a PSTN (analóg) vonalhoz** kell kötni. A telefon áramkör közvetlenül a digitális hálózathoz (pl. ISDN) való csatlakoztatása a berendezés sérülését okozhatja.

A riasztórendszer veszélyes eszközöket tartalmazhat, ezért az alkotórészeket illetéktelen személyektől távol kell tartani.

Ha a javítás során biztosítékot kell cserélni, akkor az csak lekapcsolt tápellátás mellett hajtható végre.


A gyártó által előírt burkolatot és tápellátást ajánlott használni.

A felépítésben változtatni és illetéktelen személy által javítási munkát végezni tilos. Ez különösen az összeállítás és az összetevők módosítására érvényes.

FIGYELEM!

Tilos a központhoz teljesen lemerült akkumulátort kötni (11 V-nál alacsonyabb feszültség a kapcsokon). A berendezés sérülésének elkerülése érdekében a teljesen lemerült / még nem használt akkumulátorokat használat előtt az erre alkalmas töltővel fel kell tölteni.

A riasztórendszerekhez használt akkumulátorok ólmot tartalmaznak. Az elhasznált akkumulátorokat nem szabad eldobni, hanem a hatályos szabályzatnak megfelelően kell elhelyezni (Európai Irányelvek 91/157/EEC és 83/86/EEC).

MINOSÍTÉSI NYILATKOZAT		CE
Termékek: CA424P, CA832, CA16128P - INTEGRA riasztóközpont alaplapp. - INTEGRA 24 - INTEGRA 32 - INTEGRA 64 - INTEGRA 128	Gyártó: SATEL spółka z o.o. ul. Schuberta 79 80-172 Gdansk, POLAND tel. (+48 58) 320-94-00 fax. (+48 58) 320-94-01	
Termék leírás: Alaplappok riasztóközpontokhoz behatolás elleni riasztórendszerekhez.		
A termékek megfelelnek az alábbi EU-s Eloírásoknak: LVD 73/23/EEC+93/68/EEC EMC 89/336/EWG + 91/263/EEC, 92/31EEC, 93/68/EEC R&TTE 1999/5/EC (network connection, TBR21)		
A termék megfelel az alábbi szabványoknak: LVD: EN 50131-1:1997; EN 50131-6:1997; EN60950:2000, EN60335-1:1994/A1:1996 Annex B EMC: EN 55022:1998; EN 61000-3-2/-3; EN 50130-4:1995, EN 61000-4-2/-3/-4/-5/-6/-11 R&TTE: TBR 21(1998)		
Gdansk, Poland 07.03.2005	Teszt Laboratórium Vezetője: Michal Konarski 	
A legújabb EC minősítési nyilatkozat és a termékek jóváhagyási bizonyítvány letölthető a www.satel.pl weboldalról		

TARTALOM

1. ÁLTALÁNOS	5
2. KÖZPONTOK ÁLTALÁNOS JELLEMZOI	5
3. RENDSZER ALKOTÓRÉSZEI	6
3.1 ALAPLAPOK	6
3.2 INTEGRA LCD KEZELO	8
3.3 SZINOPTIKUS KÁRTYA	8
3.4 INTEGRA PARTÍCIÓKEZELO	8
3.5 INTEGRA KÓDZÁR	8
3.6 BOVÍTO DALLAS CHIP OLVASÓKHOZ	8
3.7 ZÓNABOVÍTO	9
3.8 KIMENET BOVÍTO	9
3.9 ZÓNABOVÍTO TÁPEGYSÉGGEL	9
3.10 KIMENET BOVÍTO TÁPEGYSÉGGEL	9
3.11 CÍMEZHETO ZÓNABOVÍTO	9
3.12 BESZÉDSZINTETIZÁTOR BOVÍTO	9
4. MUKÖDÉSI LEÍRÁS	10
4.1 OBJEKTUMOK	10
4.2 PARTÍCIÓK	11
4.3 ZÓNÁK	15
4.3.1 A rendszerben lévo zónák meghatározása és számozása	15
4.3.2 Paraméterek	16
4.3.3 Opciók	17
4.3.4 Zóna típusok	18
4.4 KIMENETEK	21
4.4.1 Paraméterek	21
4.4.2 Opciók	22
4.4.3 Kimenet forrás triggerelése	22
4.4.4 Hozzáférés engedélyezés	23
4.4.5 Kimenet típusa	23
4.5 KÓDOK ÉS FELHASZNÁLÓK	27
4.6 ÉLOTAGOK	27
4.7 TÁVFELÜGYELET	28
4.8 ÜZENETKÜLDÉS	32
4.9 HÍVÁSFOGADÁS	34
4.9.1 Telefonon keresztüli vezérlés	34
4.10 KIMENETEK VEZÉRLÉSE LCD KEZELOROL	35
4.11 TÁVIRÁNYÍTÁS	35
4.12 KÖZPONT INDÍTÓJA	36
5. KÖZPONT BESZERELÉSE	37
5.1 TÁPEGYSÉGHEZ VALÓ CSATLAKOZÁS	40
5.1.1 Elektromos bekötések leírása	41
5.1.2 A központ tápellátásának elindítása	41
5.2 LCD KEZELOK CSATLAKOZTATÁSA	42
5.3 KÜLSO MODULOK CSATLAKOZTATÁSA	48
5.4 DETEKTOROK CSATLAKOZTATÁSA	51
5.5 SZIRÉNÁK CSATLAKOZTATÁSA	53
5.6 TELEFONVONAL CSATLAKOZTATÁSA	54
5.7 HANGSZINTETIZÁTOR CSATLAKOZTATÁSA	55
5.8 NYOMTATÓ CSATLAKOZTATÁSA	55
5.9 KISZOLGÁLÓ SZÁMÍTÓGÉP CSATLAKOZTATÁSA	56
5.10 KÜLSO MODEM ÉS GSM-4 MODUL CSATLAKOZTATÁSA	57
6. A KÖZPONT ELINDÍTÁSA	60
6.1 RENDSZER ELINDÍTÁSA	60

6.2	SZERVIZ MÓD.....	61
6.2.1	<i>Szerviz mód menü</i>	63
6.3	KÖZPONT PROGRAMOZÁSA	79
6.4	TELEFONNAL TÖRTÉNO PROGRAMOZÁS.....	79
7.	ALAP MEGHATÁROZÁSOK	81

MASCO
SECURITY & GATE AUTOMATION TRADE LTD.

1. ÁLTALÁNOS

Ez a kézikönyv a teljes INTEGRA riasztóközpont családhoz készült. Szabály szerint az általános információk az INTEGRA 128-ra vonatkoznak, mely a legnagyobb közülük. A kisebb központok telepítésekor figyelembe kell venni a muszaki paraméterekben lévő eltéréseket, melyek a speciális alaplapok jellemzői (lásd a Táblázatot a **Hiba! A könyvjelző nem létezik.** oldalon).

Az Integra riasztórendszer összes paramétere egyaránt **programozható** számítógéppel és LCD kezelővel is.

Részletes információt a riasztórendszer szoftverének meghatározásáról a riasztórendszerrel együtt megvásárolt **DLOADX program „Help” rendszere tartalmazza** vagy elérhető a www.satel.pl weboldalon. Sorrendben, a rendszer használatához telepítse és futtassa le a programot, jelölje ki az ablakban a programhoz szükséges elemeket és nyomja meg a számítógép billentyűzetén az F1 gombot. Más útja a „Help” elérésének, az „Information” legördülő menüben a **„Help”** kiválasztása.

2. KÖZPONTOK ÁLTALÁNOS JELLEMZŐI

Az INTEGRA riasztóközpont család kicsi, közepes méretű és nagy berendezésekhez lett tervezve. A méretüktől függetlenül mindegyik riasztóközpont ugyanolyan fejlett funkcionális képességekkel rendelkezik. A rájuk alapozott riasztórendszer nehézség nélkül bővíthető ugyanazzal a bővítő modulal mindegyik központ esetén. A központ egyszerűen cserélhető nagyobbra, ha azt a rendszer fejlődéséből adódóan megköveteli. Ilyen megoldással kiválasztható az optimális központ az adott helyszínhez. Az INTEGRA riasztóközpont nem csak a betörés elleni tökéletes védelmet biztosítja; fejlett funkciókat is kínál a beléptető rendszerhez és számos készülék automatikus működtetéséhez. Egyidőben könnyű működtetni és felhasználó barát is.

A központ az alábbi tulajdonságokkal jellemezhető:

- Processzor rendszerű FLASH memóriában tárolt szoftverrel, mely lehetővé teszi a központ vezérlőprogramjának frissítését és új funkciók hozzáadását. Az új verziójú szoftver betölthető a központ RS-232 portján keresztül a panel eltávolítása nélkül.
- Lehetőség a szolgáltató által a FLASH memóriába programozott paraméterek megőrzésére. Így, ha a memória tartalék akkumulátora lekapcsol, a központ akkor is vissza tudja tölteni a korábbi beállításokat.
- Lehetőség a rendszer objektumokra és 32 partícióra való felosztására (partíció = zónák csoportja). A partíciók a felhasználó, időzítő, zónavezérlő által vezérelhetők vagy az állapotuk függhet más partíciók állapotától. Lehetséges ideiglenesen korlátozni a partícióhoz való hozzáférést.
- A bővítő modulal fejleszthető a rendszer (a bővítés függ a központ méretétől). Modulokon alapuló rendszer létrehozása (beleértve a SATEL vezeték nélküli érzékelőket) különböző helyeken felszerelve számottevően csökkenti a felhasznált kábelek számát.
- Lehetőség 16 - 240 jelszó (kód) tárolására a rendszerben, melyek mindegyike hozzárendelhető felhasználóhoz vagy vezérlő funkcióhoz.
- Szimultán rendszer fejlett funkciói az LCD kezelőn és a hozzájuk kötött számítógépen keresztül vezérelhetők. Továbbá a szolgáltató az RS-232 porton és telefonos kapcsolaton keresztül is vezérelheti a központot. Az egyes partíciók vezérelhetők a hozzájuk kötött partíció kezelő segítségével.
- Lehetőség a kiválasztott partícióhoz való hozzáférés vezérléséhez a partíció kezelő segítségével, kódzárral, proximity kártyaolvasóval és DALLAS chipel, mely lehetővé teszi az ajtóállapot figyelést és zárvezérlést (elektromos zár). Az ajtóállapot figyelés nem csökkenti a központ által vezérelt zónák számát.

- Lehetőség a felhasználók és a nagyobb rendszer részek (partíciók, zónák, kimenetek, modulok) elnevezésére, mely megkönnyíti a vezérlést és a távfelügyeletet, valamint az eseménynapló áttekintését.
- A távfelügyelet négy különböző telefonszámmal van ellátva (két állomás, mindegyik tartalék számmal), és a lehetőséggel az események 8 azonosítóra való felosztására. Az alap átviteli formátum mellett a központ Ademco Contact ID formátumú felügyeletet is lehetővé tesz.
- Riasztási üzenetek küldése a telefonra hangüzenet vagy a pagerre SMS üzenet formájában. Az üzenet fogadása a telefon billentyűzetén (DTMF) beütött kóddal nyugtázható.
- Hívásfogadás funkció, mely lehetővé teszi az összes központ partíció állapotának ellenőrzését és a kimenetek állapotának vezérlését. A felhasználó azonosítása után hajtható végre (minden felhasználóhoz hozzárendelhető egy "telefon" jelszó/kód).
- Kibővített funkció az események nyomtatása, mely lehetővé teszi az események tárolását. Az események leírása megegyezik az Ademco Contact ID formátumbú esemény listával, így a központról kinyomtatott lista megegyezik a felügyeleti állomásról kinyomtatottal. Emellett a zónák, modulok és felhasználók nevei a rendszerben meghatározott módon nyomtatódnak ki.
- A központ RS-232 portjának kiegészítő funkciói, úgymint a külső analóg modem vezérlése, ISDN modem, GSM modul, vagy a SATEL ISDN modul, lehetővé teszik a kiszolgáló számítógéppel való kommunikáció létrehozását. Ebben az esetben a telefonhálózaton történő távprogramozás ugyanolyan gyors, mint a közvetlenül az RS-232 porton keresztül történő programozás.
- Idő alapú vezérlés lehetősége az időzítón keresztül, mely heti ciklusban működik kivételes periódus meghatározási opcióval. Ezenfelül mindegyik partíció saját időzítővel van ellátva (heti vagy napi ciklusú), melyet az erre meghatalmazott személy programozhat az automatikus élesítés és hatástalanítás biztosítására.
- A nem szabvány funkciók könnyített kialakítása a kimeneteken kialakított komplex logikai műveleteknek köszönhetően.
- Nagy kapacitású eseménynapló, ahol a megfigyelt eseményen túl más események (mint felhasználó belépése, használt funkciók stb.) is tárolhatók.

3. RENDSZER ALKOTÓRÉSZEI

A központ kommunikációs buszokkal van ellátva, melyek lehetővé teszik olyan modulok hozzáadását, melyek növelik a hardver lehetőségeket. Ez, a vezérlőprogram frissítésével együtt, mely biztosítja az új funkcionalitást, lehetővé teszi a rendszer egyszerű frissítését. Ez lehetővé teszi a rendszer kibővítését új elemekkel, melyek a jövőben lesznek kifejlesztve a felhasználói igényeknek és követelményeknek megfelelően. Az INTEGRA központok működnek a CA-64 központra szánt modulokkal, bár némelyiket új programverzióval kell elkészíteni.

A lent leírt alkotóelemek építhetők be az INTEGRA rendszerbe.

3.1 ALAPLAPOK

Az alábbi táblázatban láthatók az INTEGRA speciális központ családra épülő riasztó rendszer muszaki paramétere.

Muszaki paraméter (mennyiség)	INTEGRA 24	INTEGRA 32	INTEGRA 64	INTEGRA 128
Zónák, alaplap	4	8	16	16
Zónák rendszer	24	32	64	128
Nagy áramerősségű kimenetek, programozható, alaplap	2	2	4	4
Kezelőkhöz dedikált áramellátó kimenet,	3	3	2	2

bovítók és érzékelők				
Kimenetek, OC típus, alaplap	2	6	12	12
Kimenetek, rendszer	20+4*	32	64	128
Csatlakozók hangszintetizátorhoz	1	1	2	2
Kezelők, rendszer	4	4	8	8
Bovító buszok	1	1	2	2
Bovítók, rendszer	32	32	64	64
Zónabovítók	2	3	6	14
Kimenet bővítők	2	3	6	14
Objektumok	1	4	8	8
Partíciók	4	16	32	32
Idozítók	16	32	64	64
Telefonszámok üzenetküldéshez	4	8	16	16
Pager üzenetküldés	16	32	64	64
Hangüzenet	16	16	16	32
Távkapcsolók	16	16	16	32
Felhasználók (w/o master felhasználó és szolgáltató)	16	64	192	240
Eseménynapló	899	899	6143	22527
Tápellátás kapacitása a terminálokon keresztül [A] (kezelovel összekapcsolt központhoz)	1	1	2,5	2,5
Akkumulátor töltőárama [mA]	350	350/700	500/1000	500/1000
Áram kapacitás, programozható kimenet: Nagy áramerősségű / OC [A]	2 / 0.05	2 / 0.05	3 / 0.05	3 / 0.05
Áram kapacitás, tápellátás kimenetek: +KPD / +EX1 with +EX2 [A]	-	-	2.5 / 2.5	2.5 / 2.5
+KPD / +EX / AUX [A]	0.5/0.5/0.5	0.5/0.5/0.5	-	-

* 20 fizikailag elérhető kimenet (alaplap + bővítők) + 4 virtuális kimenet (logikai funkciók megvalósításához – lásd a kimenetek típusainak leírását a 46 és 47. oldalon).

- Zónák egyedi programozása kézi kialakításhoz lezárással vagy anélkül (NO, NC, EOL, 2EOL/NO és 2EOL/NC) érzékelőműködési teszttel. Számos választípus közül választhat minden egyes zónánál.
- Magas áramerősségű kimenet elektronikus biztosítókkal, és alacsony áramerősségű kimenet vezérlő reléhez programozható működési móddal és a számos funkcióból való választási lehetőséggel.
- Magas áramerősségű kimenet elektronikus biztosítókkal a „tápellátás kimenet” funkcióhoz.
- 1 vagy 2 csatlakozó a hangszintetizátorhoz. (SM-2 vagy CA-64 SM).
- Kommunikációs busz (kezelő busz) az LCD kezelő és a szinoptikus alaplap modul csatlakoztatásához.
- 1 vagy 2 kommunikációs busz (bővítő busz) a kiegészítő modulok csatlakoztatásához, melyekkel kiterjeszthető az alaplap képességeit. 32 vagy 64 ilyen modul köthető a központhoz.
- Telefon kommunikátor, DTMF érzékelő rendszer telefonon érkező parancsok vételére, valamint távfelügyeletre, üzenetküldésre, hívásfogadásra és távprogramozásra.
- RS-232 port lehetővé teszi a riasztórendszer működését számítógépen keresztül (DLOADX telepítő program), melyhez nyomtató van csatlakoztatva, és külső modemet használ.
- Kapcsoló módú tápellátás rövidzár elleni védelemmel, mely rendelkezik akkumulátor figyeléssel és lemerült akkumulátort lekapcsoló áramkörrel.
- Független valós idejű óra naptárral, mely saját tartalékakkumulátorral rendelkezik.
- A kimenetek, akkumulátor töltés áramkör és telefon kommunikációs egység vizuális jelzései.

- Zónák, kimenetek és kommunikációs buszok védelme.

3.2 INTEGRA LCD KEZELO

Az INTEGRA kezelok két verzióban készültek: proximity kártyaolvasóval vagy nélküle. Mindkettő az alábbi tulajdonságokkal rendelkezik:

- Széles, könnyen olvasható 2x16 karakteres kijelző állandó vagy átmeneti háttérvilágítással, mely egy gomb megnyomásával vagy központ zóna által aktiválható.
- 17 gombos kezelő világítással, mely a kijelzővel azonos módon vezérelhető.
- 2 zóna a központ zónákkal megegyező tulajdonságokkal.
- Mikrokapcsoló a kezelő tamper detektálásához.
- RS-232 port lehetővé teszi a riasztórendszer számítógépen keresztül történő működtetését (GUARDX megfigyelő és felhasználó program – rendszerállapot teljes felügyelete, virtuális kezelő, felhasználók egyszerűbb kezelése).

3.3 SZINOPTIKUS KÁRTYA

Az INTEGRA riasztóközpont támogatja a v4.0 vagy újabb verziójú vezérlőprogrammal rendelkező szinoptikus kártyákat.

- A riasztórendszer összes partíciójának és 64 zónájának megjelenítése LEDeken keresztül.
- Két opcionális működési mód:
 - Távfelügyeleti mód (bármennyi számú csatlakoztatott alaplappal)
 - Kezelő mód (egy opció, mely meghatározza a LEDek villogásának módját és GUARDX programmal az RS-323 porton keresztül való számítógép csatlakoztatásának lehetőségét).
- Kapcsoló módú tápellátás rövidzár elleni védelemmel.
- Akkumulátortöltés és lemerült akkumulátor lekapcsolását vezérlő rendszer.
- Modul tamper zóna.

3.4 INTEGRA PARTÍCIÓKEZELO

- 12 nyomógombos kezelő állandó vagy átmeneti háttérvilágítással.
- 3x2 LED (RIASZTÁS, ÉLESÍTETT, HIBA) mutatja a kezelőhöz rendelt partíció állapotát.
- Kezelő tamper mikrokapcsoló.
- Relé az elektromos zár vezérléséhez.
- NO/NC ajtóstatusz figyelő bemenet.

3.5 INTEGRA KÓDZÁR

- 12 nyomógombos kezelő állandó vagy átmeneti háttérvilágítással.
- 3x2 LED jelzi a készenléteket, belépés engedélyezést és rendszerhibát.
- Tamper mikrokapcsoló a kódzárhoz.
- Relé az elektromos zár vezérléséhez.
- NO/NC ajtóstatusz figyelő bemenet.

3.6 BOVÍTO DALLAS CHIP OLVASÓKHOZ

- Egy vagy két fejolvasó (belépés és kilépés rögzítése),
- Relé az elektromos zár vezérléséhez,
- Bemenet vezérlő relé (NC),

- Ajtóstatusz vezérlő bemenet (NC),
- Hozzáadott modul tamper zóna (NC).

3.7 ZÓNABOVIÓ

- 8 zóna a központi zónákkal azonos tulajdonságokkal.
- Hozzáadott modul tamper zóna.

3.8 KIMENET BOVIÓ

- 8 kimenet az alaplap kimeneteivel azonos tulajdonságokkal három verzióban: 8 relékimenet, 8 OC típusú kimenet vagy 4 relékimenet/ 4 OC típusú kimenet.
- Modul tamper zóna.

3.9 ZÓNABOVIÓ TÁPEGYSÉGGEL

- 8 zóna a központi zónáival azonos tulajdonságokkal.
- Hozzáadott modul tamper zóna.
- Kapcsoló módú tápegység, 2.2A-es teljesítmény, elektromos védelemmel.
- Akkumulátortöltés és lemerült akkumulátort lekapcsoló áramkör.

3.10 KIMENET BOVIÓ TÁPEGYSÉGGEL

- 8 kimenet az alaplap kimeneteivel azonos tulajdonságokkal három verzióban: 8 relékimenet, 8 OC típusú kimenet vagy 4 relékimenet/ 4 OC típusú kimenet.
- Modul tamper zóna.
- Kapcsoló módú tápegység, 2.2A-es teljesítmény, elektromos védelemmel.
- Akkumulátortöltés és lemerült akkumulátort lekapcsoló áramkör.

3.11 CÍMEZHETO ZÓNABOVIÓ

Az INTEGRA központ támogatja a v1.5 vagy újabb verziójú vezérlőprogrammal rendelkező címezhető zónabovítókat.

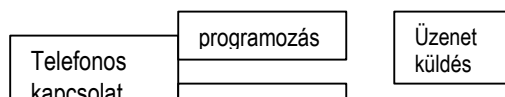
- Busz (3 vezetékes) tipikus érzékelőkkel működő max. 48 darab címezhető modul csatlakoztatásához, közvetlenül a detektor burkolatára szerelve; a detektor melynek belsejébe van címezhető modul beszerelve, CÍMEZHETO DETEKTORNAK tekintendő.
- Hozzáadott modul tamper zóna,
- Kapcsoló módú tápegység, 2.2A-es teljesítmény, elektromos védelemmel,
- Akkumulátortöltés és lemerült akkumulátort lekapcsoló áramkör.

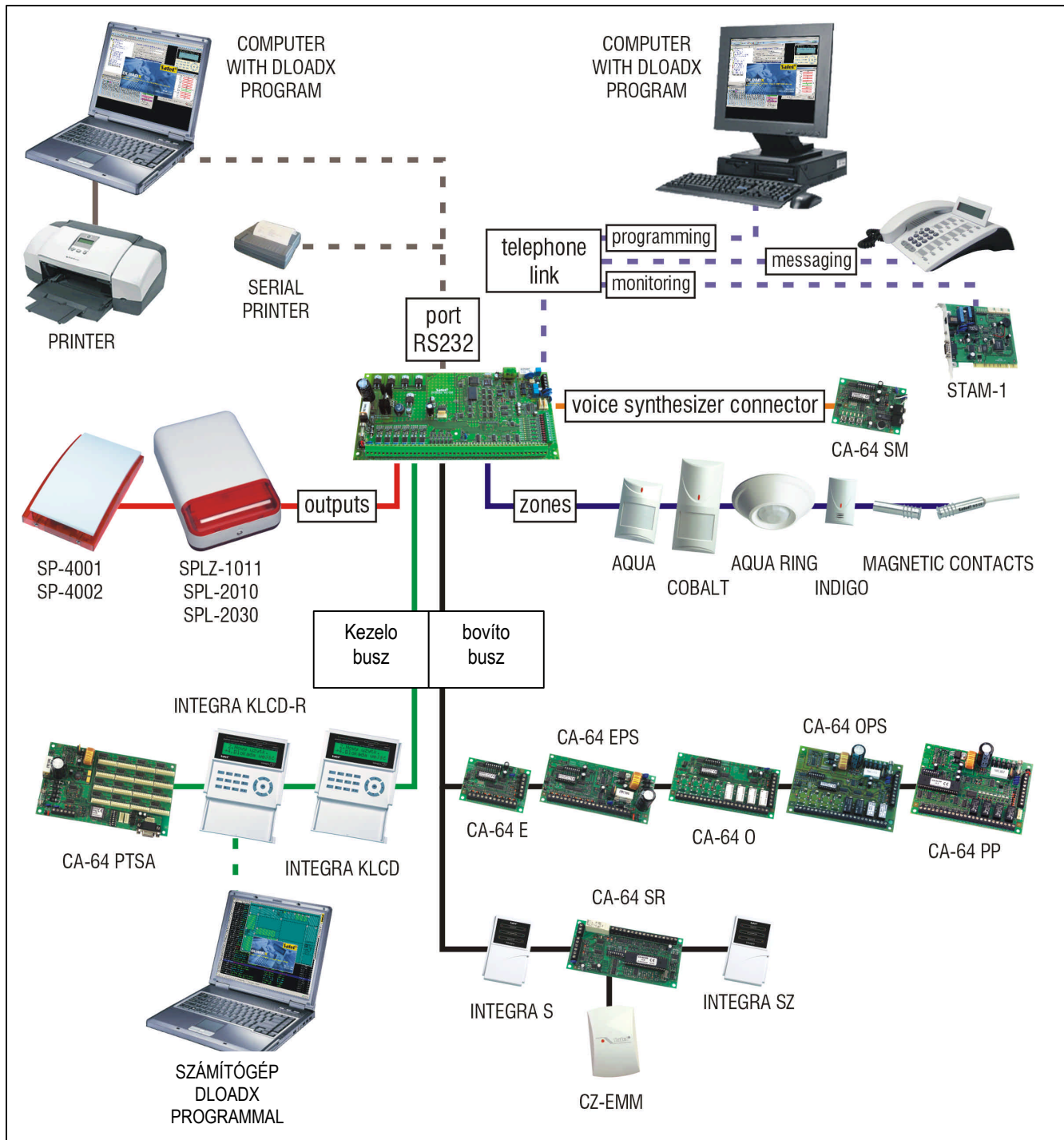
3.12 BESZÉDSZINTETIZÁTOR BOVIÓ

- Memória modul 16 egyenként 15 másodperces szöveges üzenet tárolására.

SZÁMÍTÓGÉP
DLOADX
PROGRAMMAL

SZÁMÍTÓGÉP
DLOADX
PROGRAMMAL





Példa az eszközök INTEGRA riasztóközponthoz való csatlakoztatására

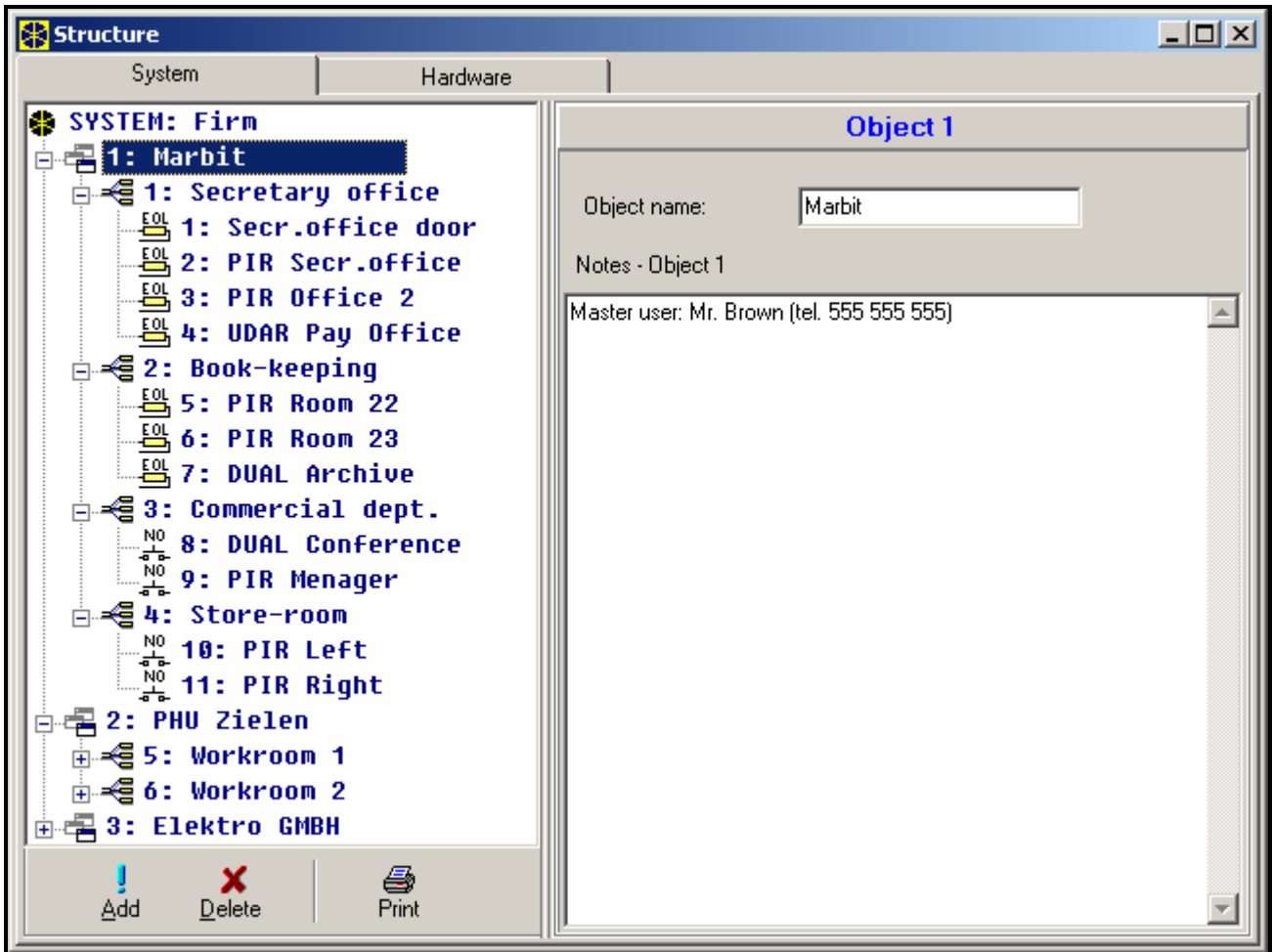
4. MUKÖDÉSI LEÍRÁS

Ez a rész az INTEGRA központ alap tulajdonságait mutatja be, melyeket a FLASH memóriába töltött vezérlőprogram határoz meg. Képek a DLOADX program ablakairól (1.00-ás verzió) a rendszer leírásoknál található.

4.1 OBJEKTUMOK

A méretétől függoen, az INTEGRA központ 1, 4 vagy 8 objektum létrehozását teszi lehetővé. Az objektumokat szerviz módban lehet létrehozni az „Edit object” („Objektumok szerkesztése”) funkciót vagy a DLOADX programot használva. Ezek különálló riasztórendszerként vannak felismerve. Úgy is

ki lehet alakítani a központot, hogy ezek a különálló objektumok saját vezérléssel (LCD kezelő, partíciókezelők, kódzárak) és jeladó egységgel rendelkezzenek, vagy megosszák a készülékeket (LCD kezelő és jeladó egység).



1. Ábra Rendszer objektumokra és partíciókra való felosztása.

Közös LCD kezelők esetén, a vezérelt partíció a parancsot kiadó felhasználó kódjával ismerodik fel (úgy mint az LCD kezelő nincs „hozzárendelve” az objektumhoz vagy partícióhoz).

Egy konkrét objektum eseményei egyéni azonosítóval lesznek elküldve a felügyeleti állomásra. Az Ademco Contact ID formátum kiválasztása után a központ automatikusan rendezi az eseményeket. Más formátumok esetén az eseményeket azonosítókhoz rendeli a telepítő a rendszer alkotórészeinek (zónák, partíciók, felhasználók) különálló objektumokhoz való hozzárendelésének megfelelően.

4.2 PARTÍCIÓK

A partíció **zónák csoportja** egy objektum kiválasztott részének felügyeletére, mely egyidőben lehet élesített vagy hatástalanított. A partíció csak egy objektumhoz tartozhat. Az objektum partíciókra osztása javítja az objektum biztonságát (Néhány objektum partíció élesítve lehet, míg mások a felhasználó számára elérhetőek maradnak), és lehetővé teszi a berendezés egyes részeihez való hozzáférés korlátozását. Például, az 1. Ábrán lévő berendezésnél a Kereskedelmi Osztály (3 partíció) dolgozói nem léphetnek be a könyvelés irodába (partition 2), ha csak felhatalmazást nem kap a könyvelési partíció élesítésére / hatástalanítására.

Partíció szerviz módban hozható létre az „Edit object” („Objektum szerkesztése”) funkcióval hozzárendelve a kiválasztott objektumhoz. Partíció létrehozásakor **nevet** lehet adni a partíciónak (max 16 karakter). A **partíció típusa** is meghatározandó (alapból: *Kóddal élesítve*). A funkció el is távolíthat partíciókat az adott objektumból.

Az INTEGRA központ az alábbi típusú partíciók létrehozását teszi lehetővé:

- **Kóddal élesítve** – ez az alap típusú partíció. Az élesítést és hatástalanítást a felhasználó hajtja végre. Ez a típusú partíció időzíttel rendelkezik, mely élesíti és/vagy hatástalanítja, ha az korábban a felhasználó által még nem történt meg.

- **Átmeneti blokkolással ellátott** – ez az előző típusú partíció egy verziója. A különbség az, hogy élesítéskor a központ kéri a blokkolási időperiódus megadását. Ezen partíció hatástalanítása csak a megadott blokkolási idő lejáratá után lehetséges. A blokkolási idő lejáratá előtti hatástalanításhoz „belépés átmenetileg blokkolt partícióba” („access to temporary blocked partitions”) engedéllyel ellátott kódot kell használni, vagy egy másik kódot, ha riasztás történt az adott partíción.

- **Követo típus "AND"** – a partíció más partíciók állapota által vezérelt. Ez a partíció nem közvetlenül a felhasználó által lesz élesítve, hanem automatikusan, amikor az összes központ által jelzett partíció élesítetté válik. A partíciók listáját a szerviz határozza meg, amikor létrehoz egy függő partíciót. Az élesítési idő az esemény naplóba lesz rögzítve a listáról az utolsó partíciót élesítő felhasználó jelölésével. Ha a listából valamelyik partíció hatástalan, akkor az alárendelt partíciók is hatástalanítottá válnak. A 3. ábra mutatja a partíciók kiválasztó mezőjét, mely vezérli a 3-as partíciót (az 1 és 2-es partíciók ki vannak választva, a 3 és 4-es partíciók más színű hátere jelzi, hogy a 3 és 4-es partíció nem választható ki a függő partíciók vezérlésére). A *Követo típusú "AND"* partíciónál nem létezik a késleltetés meghatározása – a „kimenet késleltetés”-bol (“exit delay”) „élesített” (“armed”) módba való

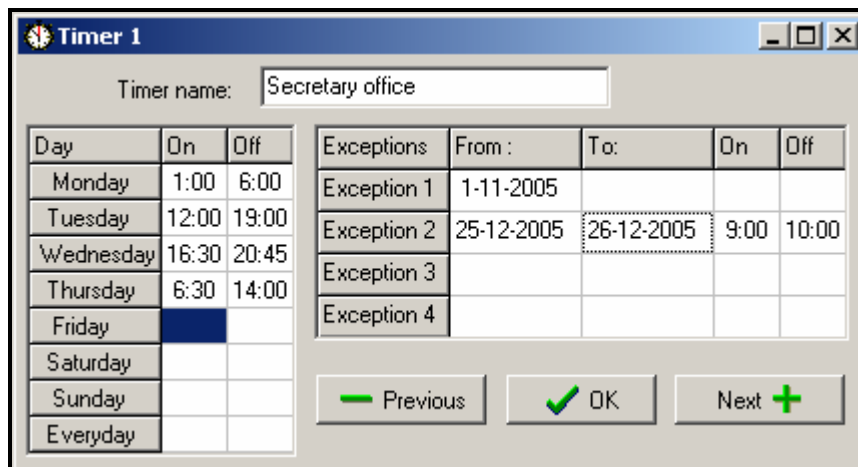
2. Ábra Partíció beállításai.

átkapcsolást a vezérlolistanán lévő utolsó partíció éles állapotba való belépése határozza meg. A függő partíciók időzítővel nem vezérelhetők.

Megjegyzés: A Követő típusú "AND" partíciók normál esetben közös folyosók védelmére használhatók.

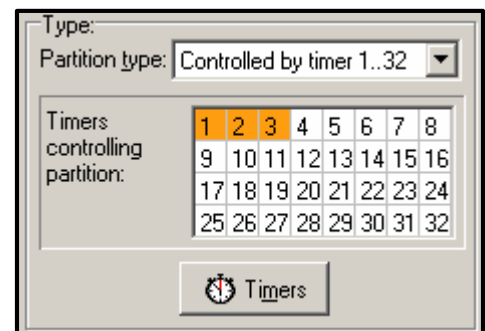
- **Követő típus "OR"** – a partíció akkor válik élessé, amikor a vezérlendő partíciók listáján valamelyik partíció élesítetté válik. A partíció hatástalanná válik, amikor a listán szereplő utolsó partíció is hatástalan. A késleltetési idő ugyanaz, mint a vezérelő partíciónál, mely élesíti a Követő típusú "OR" partíciót".
- **Időzítő szerinti belépés** – a partíciót a felhasználó vezérli, de a partíció élesítése és hatástalanítása csak időintervallumon belül lehetséges, melyet a kiválasztott időzítő határoz meg. A központ méretétől függően 16 vagy 32 időzítő áll rendelkezésre. Ezen időintervallumokon kívül sem az élesítés, sem a hatástalanítás nem lehetséges. Például, ha a 4. ábrán lévő időzítő van kiválasztva a „Titkárság” partícióra való belépés vezérlésére, akkor a partícióélesítés/hatástalanítás a táblázatnak megfelelően lehetséges – Hétfőn 16:30 és 16:45 között, Pénteken 18:00 és 18:15 között és így tovább, kivéve a kivételes időzítő táblázatban megadott időintervallumok.

Megjegyzés: Az („access to temporary blocked partitions”) „átmenetileg blokkolt partícióra való belépés” engedély lehetővé teszi a felhasználó számára az élesített partíció vezérlését az időzítő állapottól függetlenül.



4. Ábra Időzítő által vezérelt partíció időbeállítás.

- **Időzítő által vezérelt** – a partíció, mely a kiválasztott időzítő által meghatározott időintervallum alatt éles, és felhasználó kóddal is vezérelhető. *Időzítő által vezérelt* partíció létrehozásakor meg kell határozni az időzítők listáját, melyek meghatározzák azokat az időintervallumokat, amikor a partíció éles. A központ méretétől függően 16 és 32 időzítő áll rendelkezésre. A központ megvizsgálja a kiválasztott időzítők állapotát, és ha valamelyik "ON"-ra vált, akkor a központ élesíti a partíciót. A kilépés késleltetés visszszámítás történik a teljes élesítés állapotba való belépés előtt. Hatástalanítás akkor megy végbe, ha az összes időzítő állapota "OFF". A partíció elkülönített ("Partition user timer") „Partíció felhasználói időzítő” által is vezérelhető, amely muveleti mód a ("Change option") „Opció cseréje” felhasználói funkció keresztül programozható. Ez az időzítő a többi időzítőhöz hasonlóan vezérli a partíciót. Ez a módszer a partíció élesített állapotának vezérlésére szorosan összefügg az („Timer priority”) „Időzítő prioritás” opcióval.



5. Ábra Partícióvezérlő időzítők kiválasztása.

Megjegyzés: Amikor a partíció az időzítő által élesített, az ("Automatic arming") „Automatikus élesítés” esemény rögzített. Az időzítő számát az esemény tartalmazza. A "0" szám azt jelenti, hogy a felhasználó élesítette a partíciót.

A következő **opciók** és **idobeállítások** a partíción programozhatók:

Élesítés két kóddal – élesítés két különböző, a partíció vezérlésére felhatalmazott, kód egymás után történő beütésére.

Hatástalanítás két kóddal - hatástalanítás két különböző, a partíció vezérlésére felhatalmazott, kód egymás után történő beütésére.

Kódok két kezelőn – ezen opció engedélyezése megakadályozza a kódok ugyanazon kezelőn történő bevitelét (amit a két kóddal történő élesítés/hatástalanítás használ).

Időzítő prioritás – ezen opció kiválasztásával az időzítő mindig a jelen idő szerint hajtja végre az élesítést és hatástalanítást. Ha nincs kiválasztva, akkor a hatástalanítás csak akkor következik be, ha az élesítést az időzítő hajtotta végre – ha a felhasználó élesített a kódjával, akkor az időzítő nem fogja hatástalanítani a partíciót.

PÉLDA: Ha a partíció minden nap az időzítő által van élesítve/hatástalanítva, és a felhasználó elmegy és szeretné, hogy hosszabb ideig legyen élesített mód – akkor magának kell élesítenie a partíciót. Az "időzítő prioritás" opció kikapcsolásával az időzítő nem fogja hatástalanítani a partíciót az adott időben, így a felhasználónak nem kell emlékeznie az időzítő blokkolására. Amikor a felhasználó visszaérkezik, hatástalanítja a partíciót a kódjával, és a partíció automatikus vezérlése visszatöltődik a beállított időzítőknek megfelelően.

Partíció felhasználói kód – lásd: **Időzítővel vezérelt partíció** (a DLOADX programnál a funkció csak a központtal való összeköttetés alatt érhető el).

Partíció kilépés késleltetés – a partíció élesítés késleltetésének visszaszámlálása a kód beütésétől vagy a partíció aktuális élesítés időzítőjének aktiválásától számítva.

Auto-élesítés késleltetés – az idő, mellyel az **időzítő** késleltetni fogja a partíció automatikus élesítését. Ezen idő visszaszámlálása megjelenhet a partíció kezelőjén, az LCD kezelőn és a központ kimenetein. A nullánál nagyobb szám bevitelével elérhetővé válik egy másik menü, mely lehetővé teszi az auto-élesítés késleltetését (beütve egy késleltetett időt). Az auto-élesítés visszaszámlálása alatt blokkolható az auto-élesítés funkció egyedül a nullát beütve (*Defer auto-arm*) *Későbbi auto-élesítés* felhasználói funkcióba. A késleltetés visszaszámlálása után a központ elkezd visszaszámlálni a „partíció kilépési időt” (feltéve, ha be van állítva).

Riasztás ellenőrzési idő- Ha a partíció tartalmaz **elóriasztás** opcióval rendelkező zónát, akkor egy ilyen zónán történő riasztás csak akkor váltódik ki, ha a riasztás ellenőrzése alatt más zónát is megsértenek.

Hallható riasztás ellenőrzés után – ha ez az opció engedélyezve van, akkor az elóriasztás nem hallható - úgy, mint az elóriasztás opció bekapcsolásával rendelkező zónák megsértésekor – a hallható riasztás akkor váltódik ki, ha a riasztás ellenőrzési idő alatt más zónát is megsértenek.

Orjárat (élesített állapotban) – a maximális időintervallum beállítása, mely az utolsó orjárat óta eltelhet élesített partíció esetén. Ha az idő letelik, a központ a „nincs orjárat” ("no guard round") eseményt rögzíti.

Orjárat (hatástalanított állapotban) – a maximális időintervallum beállítása, mely az utolsó orjárat óta eltelhet hatástalanított partíció esetén. Ha az idő letelik, a központ a „nincs orjárat” ("no guard round") eseményt rögzíti.

Orjáratához blokkolt

Ha a területet or figyelni, akkor a körbenzés és jelzés az or távolléte esetén is egy meghatározott időben lehetséges (az or beviszi a kódját egy LCD-n, partíció kezelőn vagy kódzáron keresztül, mely rögzül az eseménynaplóba). Az idők minden partíción külön meg van határozva, "0" idő beállítása kikapcsolja felügyeleti funkciót. Lehetséges a felügyeleti idők megkülönböztetése attól függően, hogy a partíció élesített vagy nem. Ha a partíció körjárat a érzékelők megsértését

követeli és az or nincs felhatalmazva a detektorok kikapcsolására, akkor beállítható egy bypass időintervallum, mely elindul, amikor az or beüti a kódját az orjárhoz.

A partíció is bypassolható az „Átmeneti időzítő bypass” (“Temporary partition bypassing”) típusú kóddal. A bypass idő értékét külön kell meghatározni a speciális kódokhoz.

Pénztárgép blokkolásának késleltetése

Pénztárgép blokkolási ideje

Ezt az időt akkor kell beprogramozni, ha a rendszer pénztárgépeket (elosztók) felügyel (24H CASH MACHINE ZONES) 24 ÓRÁS PÉNZTÁRGÉP zónákon keresztül. Minden partícióhoz csak egy pénztárgép rendelhető. A pénztárgépbe való belépés a (“Access to cash dispenser”) „Belépés a pénzelosztóhoz” típusú kód beütése után lehetséges. A kód kezelővel való bevitele elindítja a (“time to approach”) „közeledési idő”-t a pénztárgéphez (24 ÓRÁS PÉNZTÁRGÉP zóna élesítve marad), melyet a bypass idő visszaszámlálása követ (a visszaszámlálás ideje alatt a 24 ÓRÁS PÉNZTÁRGÉP ZÓNA bypassolva van).

4.3 ZÓNÁK

A zóna a riasztórendszerben az alaplap, az LCD kezelő vagy a bővíto modul interfésze. Két elektromos vezeték - mely általánosan „vonal”-ként (“line”) ismert, mely egy riasztó detektorba vagy másfajta detektorba végződik - van a zóna kapcsa és a közös föld között. A detektorokon kívül az áramkör tartalmazhat EOL paramétert, úgymint a vonalvégi ellenállás. A detektor kialakításától függően ez lehet 2.2kO-os ellenállás vagy 2 egyenként 1.1kO-os ellenállás.

4.3.1 A RENDSZERBEN LÉVO ZÓNÁK MEGHATÁROZÁSA ÉS SZÁMOZÁSA

Az elérhető (létező) zónák számát a központ ismeri fel a bővíto modul azonosításakor. Ezért a zónák partíciók előtti kiosztása szükséges:

- a teljes rendszer telepítésének befejezéséhez,
- kezelők, bővíto modulok és zónák meghatározásához (a központ LCD kezelőjét használva szerviz módban),
- ha a központ számítógép által programozott – az adatok központról számítógépre való letöltéséhez,
- a rendszer logikai partícionálásának megvalósításához (kiegészítő objektumok létrehozása, partíciók objektumokhoz való hozzárendelése),
- a zónák a létrehozott partíciókhoz való hozzárendeléséhez.

Megjegyzés:

- *A beállítások újraindítása után (új központnál is), a szerviz mód funkcióinak többsége nem érhető el addig, míg a központ be nem fejezi a hardver azonosítását.*
- *A központ automatikusan hozzárendeli a rendszer zónák számát az alaplap és a bővítokéhez (lásd a „CA-64 E Zone Expander” kézikönyvet). A zónák kiosztásának sorrendje függ a bővíton beállított címeiktől. Az alaplap zónák mindig magukkal viszik a kezdő számokat: az alaplap méretétől függően ezek a számok a következők lehetnek: 1-4, 1-8 vagy 1-16.*
- *A címezhető zónabővítok az INTEGRA központokba más zónabővítokkal együtt beszerelhetők. Az azonosítási folyamat a bővítohoz hozzárendel 8 vagy annak többszöröse mennyiségű zónát az aktuálisan csatlakoztatott címezhető detektorok számától függően, melyeknek telepített címezhető moduljuk van. A címezhető zónák azonosítása (pl.: néhány zóna rendszerhez való hozzáadása után) a bővíto azonosításával együtt történik.*
- *Az LCD kezelőn, a névben, a bővíto címek, programozás funkcióban, hexadecimális formában vannak megadva az alábbi módon:*
 - *00-tól 1F-ig a címek az első bővíto buszra vonatkoznak (a számozás megfelel a mikrokapcsolókon beállított címekkel – alapértelmezett nevek: **Expander 01 ... Expander 32 (Bővíto 01 ... Bővíto 32)***

- **20-től 3F-ig a címek a második bővítő buszra vonatkoznak az INTEGRA 64 és INTEGRA 128 központoknál (az első bővítő busz címeinek folytatása a következő módon kalkulálva: mikrokapcsoló beállításai +32 (20 hexadecimális formában) alapértelmezett nevek: **Expander 33 ... Expander 64 (Bővítő 33 ... Bővítő 64).****
- *Ugyanaz a zóna egy időben nem rendelhető különböző partíciókhoz. Azonban lehetséges a rendszer egyéb kiválasztott partíciók állapotától függo partíciók létrehozása..*

4.3.2 PARAMÉTEREK

Zóna név – max. 16 karakter

Partíciókhoz rendelt

Központ reakció típusa (lásd: *Zóna típusok*)

Riasztás késleltetés / Belépés késleltetés / Jelzés késleltetés / Felügyelet ideje / Bypass idő (a paraméter neve a központ reakció típusától függ)

Kezelo száma –58 zónásra vonatkozó: TECHNICAL - DOOR BUTTON (MUSZAKI – AJTÓ GOMB).

Élesítési mód – a következő élesítési módok választhatók ki a 80 és 82 zónás típusoknál:

- 1 – normál élesítési mód;
- 2 – BELSO KÉSLELTETÉSU zónák (3 zónás típus) bypassolva lesznek, KÜLSON (8 zónás típus) csendes riasztás váltódik ki, és a többinél – hallható riasztás;
- 3 – a 2-el megegyezik, de a KÉSLELTETETT zónák típusa 0, 1 és 2 úgy fog működni, mint egy azonnali.

Detektor kialakítása – a csatlakoztatott detektorok kialakítása (NO, NC, EOL stb.). Az INTEGRA központ lehetővé teszi bármilyen detektorba végződő vonal zónához való csatlakoztatását a következő formákban (lásd: „*Connection of detectors*” „*Detektorok csatlakoztatása*” p. **Hiba! A könyvjelző nem létezik.**):

- NC (detektor alapesetben zárt kimenettel),
- NO (detektor alapesetben nyitott kimenettel),
- EOL (detektor vonalvégi ellenállással),
- 2EOL/NO (NO típusú detektor dupla vonalvégi ellenállással),
- 2EOL/NC (NC típusú detektor dupla vonalvégi ellenállással).

Zóna érzékenység – az aktuális zóna sértés ideje annyi, amíg a központ rögzíti (jellemzően megközelítőleg 0.5 sec., pl.: a PANIC gombnál rövidebb idő ajánlott).

Max. sértési idő / Max. ajtónyitási idő – a sértés / ajtónyitás maximális idejének leteltét a központ detektor hibaként érzékeli (pl.: detektor / ajtó károsítása vagy elfedése. A „0” érték kikapcsolja az idővezérlőt).

Max. nem sértési idő – a maximális nem sértési idő leteltét a központ detektor hibaként érzékeli (pl.: detektor károsítása vagy eltakarása). A „0” érték kikapcsolja az idővezérlőt.

Megjegyzés – ez a mező a speciális zónákra vonatkozó fontos információk bevitelére szolgál. A megjegyzés hossza 256 karakter lehet.

6. Ábra Zóna beállításainak részletei.

4.3.3 OPCIÓK

Áram késleltetés – a zóna az áram bekapcsolása után 120 másodpercig bypassolva lesz (mely megakadályozza a riasztás kiváltását pl.: a központ elindításakor).

Prioritás – ez az opció lehetetlenné teszi a riasztást, ha a zóna, melyen az opció be van kapcsolva, sértve van (pl.: ha az ablak nyitva maradt, stb.).

Megjegyzés: az élesítést megelőzően előre megtekinthetők azon sértett zónák nevei, melyeken a „Prioritás” opció nem lett aktiválva. Ehhez válassza ki a „Zones bef. arm” („Zónák élesítés előtt”) (Service mode Options Various options) (Szerviz mód Opciók Különböző opciók).

Hatástalanítás sértéskor – opció 82 zónás típushoz – zónák egymás utáni sértése felváltva élesíti / hatástalanítja a partíciót. Ha az opció nincs kiválasztva, akkor a zónasértés élesít, a sértés vége hatástalanítja a partíciót.

Video hatástalanításkor – a zóna megsértése aktiválja a VIDEO HATÁSTALANÍTÁSKOR típusú kimenetet (kamerák és videofelvétel elindítása).

Video élesítéskor – a zóna megsértése aktiválja a VIDEO ÉLESÍTÉSKOR típusú kimenetet (kamerák és videofelvétel elindítása).

Bypass letiltása – a zóna nem bypassolható a „zóna bypass” felhasználói funkcióval.

Bypassolt ha nincs kilépés – a zóna automatikusan bypassolva lesz, ha a zóna kilépés késleltetés alatt BELÉPÉS/KILÉPÉS vagy KILÉPÉS típusú zóna nem sérül.

Riasztás, ha élesített – az opció 64-79 zónás típusnál érhető el, ha a „Nincs bypass élesítéskor” opció ki van választva. Ha a zóna, mely élesített partícióhoz tartozik, sértve van, akkor riasztás váltódik ki (feltéve ha a központ rögzítette a partíció kilépést élesítés után).

Auto Reszet 3 – a zóna automatikusan bypassolva lesz, ha az élesítés óta 3 riasztás váltódik ki.

Auto Reszet 1 – a zóna automatikusan bypassolva lesz, ha az élesítés óta 1 riasztás váltódik ki.

Auto Reszet törlése – ha ez az opció be van kapcsolva, és a zónán az *Auto Reszet 1* vagy *Auto Reszet 3* opció be van kapcsolva, a központ automatikusan törli a bypasst egyszer minden 24 órában, éjfélkor), feltéve hogy a zóna riasztás miatt bypassolva volt.

Eloriasztás – zóna riasztás ellenőrzéssel.

- Csenge késleltetés** – a zóna azonnali riasztást vált ki (elindítja a felügyeletet és a telefonos üzenetküldést), de a hallható jelzés késleltetve lesz a „belépés késleltetés”-nél beállított ideig.
- Riasztás törlése** – az opció 81 és 82 zónás típusoknál érhető el. A zóna megsértése törli a riasztást a partíción, ha az jelezve van.
- Késleltetés leállítása** – információ a zóna megsértéséről nem kerül a felügyeleti állomásra, ha az a belépés késleltetés alatt történik.
- Partíció átmeneti blokkolása** – opció a 84 zónás típushoz. A zóna megsértése blokkolja a partíciót az orjárat idejére.
- Visszaállítás csengetés után** – a zónasértés vége kód megjelenik a felügyeleti állomáson nem azonnal, hanem a riasztás vége után.
- Visszaállítás hatástalanítás után** – a zónasértés vége kód megjelenik a felügyeleti állomáson nem azonnal, de csak akkor, ha a riasztás törölve lett és a zóna hatástalanított.
- Riasztás kilépés késleltetés végén** – a zóna riasztást vált ki, ha a kilépés késleltetés visszaszámlálásának befejezése pillanatában sértett állapotban van (ezen opció kikapcsolásával a riasztás csak akkor váltódik ki, ha a zóna állapota normálról sértettre változik – ha élesített).
- Sértések beírása az esemény naplóba** – opció a 47 zónás típushoz: NINCS RIASZTÁSI ESEMÉNY – minden zóna sértés rögzítve lesz az esemény naplóba.
- Nincs bypass ha élesített** – opció 64-79 zónás típusokhoz. A zóna sértése akkor, ha a partíció, melyhez tartozik élesített, nem zónák csoportját blokkolja (feltéve, hogy a központ rögzítette a partíció kilépést élesítés után).
- Hangüzenet leállítása** – opció 81-83 zónás típusokhoz. A zóna megsértése törli az üzenetküldést, ha az pillanatnyilag működik.
- Riasztás unbypass esetén** – a zóna riasztást vált ki, ha unbypass után lesz sértve és a partíció élesített.

4.3.4 ZÓNA TÍPUSOK

0. BELÉPÉS/KILÉPÉS – késleltetett zóna két funkciót kombinál:

belépés – a zóna sértése elindítja a belépés késleltetés számlálását a partíción és bekapcsolja a késleltetést a belső késleltetett zónákra; a belépés ideje a kezelőn jelezve lehet;

kilépés – a kilépés késleltetés alatt a központ figyeli a zónát nem sérül-e – abban az esetben, ha nincs sértés (a felhasználó élesítette a zónát, de a területet nem hagyta el), akkor az aktív "bypassol ha nincs kilépés" opcióval rendelkező zóna bypassolva lesz.

1. **BELÉPÉS** – lásd a BELÉPÉS/KILÉPÉS zóna.
2. **KÉSLELTETETT JELZÉSKÉSLELTETÉSSSEL** – késleltetett működésű zóna opcionális késleltetés visszaszámlálás jelzéssel a kezelőn.
3. **BELSO KÉSLELTETÉS** – feltételesen késleltetett zóna: a késleltetés csak akkor aktiválódik, ha BELÉPÉS vagy BELÉPÉS/KILÉPÉS zóna sérül először.
4. **KERÜLET** – azonnal élesített zóna, nem kilépés késleltetés engedélyezése (teljes vagy partíció).
5. **KÖZVETLEN** – közvetlen zóna kiegészítő funkciók nélkül.
6. **KILÉPÉS** - lásd BELÉPÉS/KILÉPÉS ZÓNA.
7. **NAPPAL/ÉJSZAKA** – ha hatástalanított, akkor a zóna a sértést akusztikusan jelzi a kezelőn és a RIASZTÁS NAP (ALARM DAY) típusú kimeneteken (jelzés az adott kimeneten előre beállított ideig); ha éles, a zóna KÖZVETLEN zónaként működik.
8. **KÜLSŐ** – zóna riasztás ellenőrzéssel: a zóna sértése elindítja a megfigyelési idő számlálóját (úgy programozott, mint a belépés késleltetett zóna) – ha ez idő alatt egy második sértés is bekövetkezik, akkor riasztás váltódik ki. Az első sértés a RIASZTÁS NAP (ALARM DAY) típusú kimeneten jelezhető.
9. **24ÓRÁS TAMPER** – tartósan éles zóna, a tamper áramkörökre vonatkozik.
10. **24ÓRÁS REZGÉS** – 24órás zóna, mely rezgésérzékelőkkel dolgozik: élesítés alatt (az LCD kezelőrol), egy automatikus teszt hajtodik végre a detektorokon – előzőleg elindítja a „kilépés

késleltetés” visszaszámlálást, a REZGÉSÉRZÉKELO TESZT típusú kimenet aktivált és a tesztelési idő visszaszámlálása megkezdődik, mialatt minden rezgés típusú zóna az adott partíción sértve kell, legyen.

11. 24ÓRÁS PÉNZTÁRGÉP – zóna pénztárgép védelmére (Lásd: Partíciók).

12. PÁNIK-HALLHATÓ – tartósan éles zóna, pánik gomb működtetésére szánt.

13. PÁNIK-CSENDES – tartósan éles zóna; a megsértése elindítja a jelentést a felügyeleti állomás felé és aktiválja a CSENDES RIASZTÁS típusú kimenetet a hallható riasztójelzés aktiválása nélkül.

14. ORVOSI - GOMB

15. ORVOSI - TÁVIRÁNYÍTÁS – az orvosi zóna megsértése riasztást vált ki, mely jelezve lesz a kezelőn és a CSENDES RIASZTÁS típusú kimeneteken. A zóna neve és az esemény kódja kompatibilis az Ademco Contact ID felügyeleti standarddal.

16÷31 SZÁMLÁLÁS L1÷16 – a számláló zóna riasztási jelet ad ki, ha a meghatározott időintervallumon belül a beállított értéknél több sértést számol meg. A központ lehetővé teszi 16 különböző számláló beprogramozását, melyek meghatározzák a számláló zónák működését. Több zóna is rendelhető egy számlálóhoz, melyek így számláló zóna csoportot alkotnak. A számláló zóna megsértése élesített módban jelezve lehet a RIASZTÁS NAP (ALARM DAY) típusú kimeneten output.

Az alábbi információkat kell minden egyes számláló zóna csoportra meghatározni (számlálók):

- Max. érték – sérthető zónák száma, melynek túllépése esetén riasztás váltódik ki,
- Számlálási idő – az idő, mely alatt a sértések számolva vannak
- Számláló típusa
 - *normál* – a számláló zóna csoport minden sértése számolva van.
 - *ismétlődések kihagyása*: ugyanazon zóna egymás utáni sértése nem számlálódik (riasztás akkor váltódik ki, ha a különböző zónák sértésének száma meghaladja a maximális értéket).

32. 24ÓRÁS TUZ

33. 24ÓRÁS TUZ – FÜST

34. 24ÓRÁS TUZ – ÉGÉS

35. 24ÓRÁS TUZ – VÍZFOLYÁS (TUZ)

36. 24ÓRÁS TUZ – HO

37. 24ÓRÁS TUZ – NYOMÓGOMB

38. 24ÓRÁS TUZ – CSATORNA

39. 24ÓRÁS TUZ – LÁNG

Az összes tuz zóna (32÷39 típusú) riasztást vált ki, mely a (FIRE ALARM) TUZ RIASZTÁS típusú kimeneteken van jelezve. Megkülönböztetik a megfigyelő állomásra küldött riasztás kódot Ademco Contact ID formátumban. Ezen zónák nevei kompatibilisek a CID formátumban lévő esemény kódok neveivel. A tuz kimenetek (kivéve a 24ÓRÁS TUZ – NYOMÓGOMB) riasztás ellenőrzéssel működhetnek.

40. 24ÓRÁS TUZ ELLEORZO

41. 24ÓRÁS ALACSONY VÍZNYOMÁS

42. 24ÓRÁS ALACSONY CO2

43. 24ÓRÁS VÍZKAPU DETEKTOR

44. 24ÓRÁS ALACSONY VÍZSZINT

45. 24ÓRÁS AKTIVÁLT SZIVATTYÚ

46. 24ÓRÁS SZIVATTYÚ MEGHIBÁSODÁS

47. NINCS RIASZTÁSI TEVÉKENYSÉG – zóna a kimenetek aktiválására (pl. ZÓNA SÉRTÉS, KÉSZ ÁLLAPOT STB.). Ha a “Sértés eseménynaplóba való írása” opció be van kapcsolva erre a zónára, akkor minden sértés rögzítve lesz az eseménynaplóba.

48. 24ÓRÁS KIEGÉSZÍTŐ – VÉDOHUROK

49. 24ÓRÁS KIEGÉSZÍTŐ - GÁZÉRZÉKELO

50. 24ÓRÁS KIEGÉSZÍTŐ - FAGYASZTÁS

51. 24ÓRÁS KIEGÉSZÍTŐ – HOVESZTÉS

52. 24ÓRÁS KIEGÉSZÍTŐ - VÍZSZIVÁRGÁS

53. 24ÓRÁS KIEGÉSZÍTŐ – FÓLIA SZAKADÁS

54. 24ÓRÁS KIEGÉSZÍTŐ – ALACSONY PALACKOZOTT GÁZSZINT

55. 24ÓRÁS KIEGÉSZÍTŐ – MAGAS HOMÉRSÉKLET

56. 24ÓRÁS KIEGÉSZÍTŐ – ALACSONY HOMÉRSÉKLET

A 40-56 típusú zónák (kiegészítő) a (TECHNICAL ALARM) MUSZAKI RIASZTÁS típusú kimeneteken jelzik a riasztást. Ezen zónák nevei és az eseménykódok kompatibilisek az Ademco Contact ID felügyeleti standarddal.

57. **MUSZAKI - AJTÓNYITÁS** – az ajtó állapotát figyelő zóna függő ajtónak tekintendő a beléptető modulban (mely az elektromos zárat vezérli).

58. **MUSZAKI – AJTÓ GOMB** – zóna a partíció kezelővel, kódzárral (vagy egyéb beléptető modullal) vezérelt ajtó nyitására. Ilyen zónánál a bevitt *belépés késleltetési* idő az ajtóvezérlő modul címét jelenti. (0-tól 31-ig – busz modul 1, 32-től 63-ig – busz modulok 2, 32 - cím 00, 33 - cím 01, stb.). Ilyen zóna megsértése átkapcsolja a kiválasztott modul reléjét és kinyitja az ajtót (pl. belépés egy olyan szobába, ahová belépési kód beütése szükséges a kívül felszerelt kezelőn keresztül, míg kilépésnél elég megnyomni az ajtónál belül felszerelt gombot).

59. **MUSZAKI - AC VESZTESÉG** – a berendezések központtal együtt való működésének ellenőrzésére szolgál pl. kiegészítő tápegység. A zóna megsértése hiba riasztást vált ki a központon.

60. **MUSZAKI – AKKUMULÁTOR GYENGE** – a kiegészítő tápegység és a központ együtt való működésekor az akkumulátor ellenőrzésére szolgál. A zóna megsértése hiba riasztást vált ki a központon.

61. **MUSZAKI - GSM KAPCSOLAT HIBA** – a külső GSM kommunikációs modul ellenőrzésére szolgál. A zóna megsértése hiba riasztást vált ki a központon.

62,63. FOGLALT

64÷79 **BYPASSOLÁS - CSOPORT: 1÷16** – ilyen típusú zóna sértése bypassol egy meghatározott zónacsoportot. A központ lehetővé teszi 16 zónacsoport meghatározását. A csoport létrehozása a zónák kiválasztásával és bypassolásuk módjának meghatározásával történik.

- *Csak bypass* – egy konkrét csoportot bypassoló zóna sértése bypassolni fogja a zónákat. Ha a bypassoló zónának rögzített „belépés késleltetési” ideje van, a csoport annyi ideig lesz bypassolva. Ha a "belépés késleltetési" idő nulla, akkor a partíciók, melyekhez a zónák tartoznak, hatástalanításakor automatikusan unbyypassolódnak a csoport.
- *Bypass on/off* – *bypassoló zóna sértése bypassolja a zónákat*, amíg a sértés vége nem unbyypassolja.

Továbbá, az alábbi **opciók** elérhetők ilyen típusú zónáknál, melyek élesítés után akkor aktiválódnak, ha a központ kilépést rögzít a partícióról, melyhez a bypassoló zóna rendelve van (sértett központ zóna 0 vagy 6-os funkcióval - KILÉPÉS):

- **Nem bypassol, ha élesített** – ha ez az opció be van kapcsolva, akkor a zóna bypassolva lesz feltéve, hogy a partíció, amelyhez tartozik, élesített.

- **Riasztás éles állapotban** – ha ez az opció be van kapcsolva, akkor élesített módban a bypassoló zóna sértése **riasztást vált ki**.

80. **ÉLESÍTÉS** – a zóna sértése élesíti a partíciót, melyhez a zóna tartozik.

81. **HATÁSTALANÍTÁS** - a zóna sértése hatástalanítja a partíciót, melyhez a zóna tartozik, és képes a riasztás törlésére és az üzenetküldés leállítására.

82. **ÉLES/HATÁSTALAN** – a zóna ellenőrzi azon partíció éles állapotát, amelyhez tartozik. Ezen felül, a („Controlled when armed”) „Ellenőrzött, ha élesített” opció lehetővé teszi a felhasználó számára, hogy kiválassza az ellenőrzési módot:

- kikapcsolt opció: a zóna sértése riasztani fog, és a sértés vége hatástalanítja a partíciót ("kapcsoló"),
 - bekapcsolt opció: egymás utáni sértések élesítik/hatástalanítják a partíciót ("gomb").
- A hatástalanítás egyidejűleg törölheti a riasztást és leállíthatja az üzenetküldést.

- 83. RIASZTÁS TÖRLÉSE** – a zóna sértése törli a riasztást a partíción, amelyhez tartozik és leállíthatja az üzenetküldést.
- 84. ORJÁRAT** – a zóna sértése úgy ismerodik fel, mint a partíción, melyhez a zóna tartozik, rögzített orjárat. A partíció bypassolható az orjárat idejére.
- 85. BELÉPÉS/KILÉPÉS - FELTÉTELES - BELÉPÉS/KILÉPÉS zóna** (mint a 0 típusú) extra tulajdonsággal: a zóna közvetlenné válik élesítés alatt, a védett terület elhagyása nélkül (azaz kilépés késleltetés alatt a zóna megsértése nélkül).
- 86. BELÉPÉS/KILÉPÉS - VÉGSŐ** – mint a 0-s típus, csak élesítés és a zóna sértés végének érzékelése után a központ befejezi a kilépés késleltetés visszaszámlálását és éles módba lép.
- 87. KILÉPÉS - VÉGSŐ** – mint a 6-os típus, csak élesítés és a zóna sértés végének érzékelése után a központ befejezi a kilépés késleltetés visszaszámlálását és éles módba lép.
- 88. 24ÓRÁS BETÖRÉS** - a tartósan éles zóna, melynek megsértése betörés riasztást vált ki.

4.4 KIMENETEK

A központ kimenetei külső eszközök be / kikapcsolására szolgálnak (jelzés, világítás, légkondicionálás, stb.) az alaplap megfelelő csatlakozóihoz vagy a bovitokhoz kötve. Minden egyes kimenet a több tucat funkció közül szolgálhat ki egyet vagy aktiválható más kimeneti funkciók kombinálásával (a logikai ÉS és a logikai VAGY típusú kimenetek). A források kiváltása minden kimeneten külön van meghatározva. Az összes kimenet (az alaplapon és/vagy bovitokön) LED-el van ellátva, mely jelzi azok pillanatnyi állapotát. A rendszerkimenetek száma a zónák számához hasonlóan van meghatározva. A kimenetek nincsenek a bovitokhoz rendelve, logikai funkciók végrehajtására használhatók.

4.4.1 PARAMÉTEREK

Kimenet neve – max. 16 karakter.

Kimenet típusa (lásd a *kimenetek típusai* listát)

Kikapcsolási idő (cut off time) – az eseményekre válaszoló kimenetekre vonatkozik (riasztás, video vezérlés kimenetek, stb.), az állapotjelző kimenetekre ez az idő nem vonatkozik.

No.	Output name	Output function	Cut off time	Pol.+	Puls.	Latch	Triggering:
1	Output 1	1: Burglary	0 min. 30 sec.	X			zones: 1+10
2	Output 2	5: Fire (from kpd)	0 min. 0 sec.	X		X	
3	Output 3	6: Panic (from kpd)	0 min. 0 sec.	X			
4	Output 4	2: Fire/Burglary	0 min. 0 sec.	X			zones: 1,11,29
5	Output 5	8: Tamper alarm	0 min. 0 sec.	X			
6	Output 6	23: Arm/Disarm beep	0 min. 0 sec.	X			
7	Output 7	45: Part. Block status	0 min. 0 sec.	X			
8	Output 8	41: Power supply	0 min. 0 sec.	X			
9	Output 9	33: Bat. trouble (exp. module)	0 min. 0 sec.	X			exp. modules: -
10	Output 10	32: Bat. trouble (tech. zone)	0 min. 0 sec.	X			zones: 17
11	Output 11	19: Exit Delay status	0 min. 0 sec.	X			
12	Output 12	1: Burglary	0 min. 0 sec.	X			zones: 1+128
13	Output 13	64: Remote switch 1	0 min. 0 sec.	X			
14	Output 14	65: Remote switch 2	0 min. 0 sec.	X			
15	Output 15	66: Remote switch 3	0 min. 0 sec.	X			
16	Output 16	80: No Guard Tour	0 min. 0 sec.	X			
17	Output 17	83: Outputs Off	0 min. 10 sec.	X			outputs: 17+18
18	Output 18	49: Voice Message 1	0 min. 10 sec.	X			
19	Output 19	50: Voice Message 2	0 min. 0 sec.	X			
20	Output 20	38: Service Mode status	0 min. 0 sec.	X			
21	Output 21	40: Cash Machine Bypass status	0 min. 0 sec.	X			
22	Output 22	93: Unauthorized access	0 min. 0 sec.	X			exp. modules: 1-
23	Output 23	97: Voice Message	0 min. 0 sec.	X			Voice message:
24	Output 24	96: Tel. line trouble	0 min. 0 sec.	X			
25	Output 25	98: Remote switch	0 min. 0 sec.	X			Remote switch:
26	Output 26	2: Fire/Burglary	0 min. 0 sec.	X			zones: 9+12
27	Output 27	3: FIRE alarm	0 min. 0 sec.	X			zones: 14+16
28	Output 28	1: Burglary	0 min. 0 sec.	X			zones: 17+18
29	Output 29	9: DAY alarm	0 min. 0 sec.	X			zones: 1+2,20+2

7. Ábrakimenetek beállítása.

4.4.2 OPCIÓK

Polarizáció – a kimenet működési módját határozza meg; az opció kiválasztási módjai:

- magas áramerősségű kimenetekhez: aktív állapot +12V, inaktív állapot 0V (közös föld);
- OC típusú kimenetekhez: aktív állapot – rövidre zárva a közös földre; inaktív állapot – lekapcsolás a közös földről.

Megjegyzés: Ha az opció nincs beállítva (kiválasztva), akkor a kimenet ellentétesen fog működni.

Pulzálás – kiválasztható, hogy a kimeneti jel folyamatos legyen vagy pulzáló (0.5/0.5 sec.) - az opció csak időzített kimenetre alkalmazható;

Zárás - (csak riasztási kimenetre érvényes) ha ez az opció aktív, a kimenet a riasztás kód beütésével való törléséig jelez.

Jegyzet – ez a terület arra a speciális zónákra vonatkozó fontos információk tárolására szolgál. A jegyzet hossza max. 256 karakter lehet.

4.4.3 KIMENET FORRÁS TRIGGERELÉSE

A típusától függően, a kimenetek különböző módon triggerelhetők. A központ elérhetővé teszi a speciális kimenetekhez való triggerelés forrásainak listáját. Például, Ön programozhat zónákat, kezelőket,

partíciókat/partíció kezelőket a riasztási kimenethez való zóna vezérléséhez.; master felhasználók (adminisztrátorok) és felhasználók a KÓD BEÜTÉSES JELZÉS/KÓD HASZNÁLÓ JELZÉS kimenetekhez; idozítók ellenőrzése az IDOZÍTO típusú kimenetekhez, stb.

Triggerelés a zónákról – lehetővé teszi a felhasználó számára, hogy kiválasszon egy számot, a 64 zónán kívül, a kimenet aktiválására.

Triggerelés LCD kezelorol – például a kezelorol elohívott riasztásokra vonatkozik, és lehetővé teszi annak meghatározását, hogy melyik kimenetek reagálnak ezekre a riasztásokra.

Triggerelés partíciókról / partíció kezelokrol – a partíción lévő és a partíció kezelorol elohívott riasztásokra vonatkozik, beleértve a kezelo tamper riasztást.

Triggerelés vezérlo idozítokrol – lehetővé teszi bármilyen idozító kiválasztását, mely a kimenetet aktiválni fogja.

Triggerelés adminisztrátor által – az adminisztrátor kódokra vonatkozik, melyek aktiválják a kimenetet.

Triggerelés felhasználó által – a felhasználó kódokra vonatkozik, melyek aktiválják a kimenetet.

Triggerelés vezérlo kimenetekrol – kimenetekre vonatkozik, aktiválás, mely hatással van a speciális kimenet állapotra.

Triggerelés bővítő modulról – lehetőség annak meghatározására, hogy melyik bővítő aktiválja a kimenetet.

Triggerelés telefonvonal hibával – lehetővé teszi a kimeneten jelzett hibák típusának kiválasztását.

Triggerelés reset zónákról – lehetővé teszi azon zónák megjelölését, melyek átmenetileg kiiktatja a kimenetet (tuzriasztások ellenőrzése).

Triggerelés szintetizátorral – lehetővé teszi a kimenetet aktiváló szintetizátor üzenetek jelzését.

Triggerelés távkapcsolóval – lehetővé teszi a távkapcsolók működésének jelölését, melyek triggerelik a kimenetet.

4.4.4 HOZZÁFÉRÉS ENGEDÉLYEZÉS

Riasztás törlése – a partíciók listája lehetővé teszi a riasztási kimenet hatástalanítását okozó események meghatározását: a kimenet csak akkor lesz hatástalan, ha a riasztás jelzés a kiválasztott partíciók közül egyen törölve lesz.

Megjegyzés: Gyozodjon meg róla, hogy a riasztási kimenet törlése ahhoz a partícióhoz van rendelve, amely triggereli – ellenkezo esetben, lehetetlen lesz a riasztás törlése az adott kimeneten, amíg a törlo partíció riasztást nem jelez.

4.4.5 KIMENET TÍPUSA

0. NEM HASZNÁLT

1. **BETÖRÉS** – minden betörés és pánik riasztás jelzése (a zónákról, kezelorol / bővítő tamperrol, Pánik kezelorol, stb.).
2. **TUZ / BETÖRÉS RIASZTÁS** – jelzi a betörés és pánik riasztást (folyamatos hang) és a tuzriasztást (szaggatott hang).
3. **TUZRIASZTÁS** – jelzi a tuzriasztást (a tuz zónától és a kezelokrol triggerelt).
4. **KEZELO RIASZTÁS** – minden riasztást jelez (tuz, pánik, kiegészítő riasztás, 3 hibás kód, kezelo tamper).
5. **KEZELO TUZRIASZTÁS** – jelzi a kezelon kiváltott tuzriasztást (a [#] gomb 3 másodpercig tartó nyomásával).
6. **KEZELO PÁNİK RIASZTÁS** – jelzi a kezelon kiváltott pánik riasztásokat (a [#] gomb 3 másodpercig tartó nyomásával).
7. **KEZELO KIEGÉSZÍTŐ RIASZTÁS** – jelzi a kezelon kiváltott orvoshívó riasztást (a 0 gomb 3 másodpercig tartó nyomásával).
8. **TAMPER RIASZTÁS** – jelzi a tamper riasztásokat.

9. **(DAY) NAPPAL RIASZTÁS** – jelzi a (DAY/NIGHT) NAPPAL/ÉJSZAKA típusú zónák sértését, ha a rendszer hatástalanított, vagy a (COUNTING and EXTERIOR) SZÁMLÁLÓ és KÜLSŐ típusú zónák sértését riasztás kiváltása előtt.
10. **KÉNYSZERÍTETT RIASZTÁS** – jelzi, hogy KÉNYSZERÍTETT típusú kód (vagy elohívó) lett használva a rendszerben.
11. **CSENGO** – jelzi azon zónák sértését, ahol a *csengo vezérlés* opció be van kapcsolva (a felhasználó blokkolhatja a csengo jelzést a kiválasztott partíción a felhasználó menü megfelelő funkcióját használva; a funkció automatikusan kikapcsolható a kiválasztott zóna sértése után, meghatározott időintervallumig.).
12. **CSENDES RIASZTÁS** – jelzi a PÁNIK-CSENDES típusú zóna sértését, a riasztási zónákról a *Jelzés késleltetés* opció bekapcsolása mellett, és az orvoshívó riasztást az ORVOSHÍVÓ-GOMB és ORVOSI-TÁVVEZÉRLŐ-rol.
13. **MUSZAKI RIASZTÁS** – jelzi a 24ÓRÁS KIEGÉSZÍTŐ zónák sértését (zóna típusok: 40 - 56).
14. **ZÓNA SÉRTÉS** – a kimenet a kiválasztott zónák sértése által aktiválódik.
15. **VIDEO HATÁSTALANÍTÁSKOR** – a kimenet a kiválasztott zónák sértése által aktiválódik a *Video hatástalanításkor* opció bekapcsolása mellett (amikor a zóna hatástalanított).
16. **VIDEO ÉLESÍTÉSKOR** - a kimenet a kiválasztott zónák sértése által aktiválódik a *Video élesítéskor* opció bekapcsolása mellett (amikor a zóna élesített).
17. **KÉSZ ÁLLAPOT** – jelzi a kiválasztott zónák élesítésre való „készenlétét” (minden zóna sértéstől mentes).
18. **BYPASS ÁLLAPOT** – jelzi, hogy néhány kiválasztott zóna bypassolt.
19. **KILÉPÉS KÉSLELTETÉS FIGYELMEZTETÉS** – jelzi, hogy a *Kilépés késleltetés* a kiválasztott partíciókon fut.
20. **BELÉPÉS KÉSLELTETÉS FIGYELMEZTETÉS** – jelzi, ha a *Kilépés késleltetés* a kiválasztott zónákon vagy partíciókon fut.
21. **ÉLES ÁLLAPOT** – a kimenet aktiválódik, ha legalább egy a választott partíciók közül éles.
22. **TELJESEN ÉLES ÁLLAPOT** – a kimenet aktiválódik, ha az összes kiválasztott partíció éles.
23. **ÉLESÍTETT/HATÁSTALANÍTOTT NYUGTÁZÁSA** – jelzi egy kiválasztott zóna élesítését / hatástalanítását (1 jelzés 0.3 sec. - élesítés, 2 jelzés - hatástalanítás, 4 jelzés – riasztás törlése /hatástalanítás riasztás törléssel).
24. **MONO KAPCSOLÓ** – a kimenet egy meghatározott ideig élesített a *MONO kimenet vezérlo* típusú kóddal; a kimenetet meghatározott partíciókhoz és/vagy zónákhoz kell rendelni, és aktiválódik, a partíciót kiszolgáló kezelon / partíció kezelon beütött kóddal vagy, ha a kiválasztott zóna sértve van.
25. **BI KAPCSOLÓ** – a kimenet *BI kimenet vezérlo* típusú kóddal aktiválható / deaktiválható; a kimenetet meghatározott partíciókhoz és/vagy zónákhoz kell rendelni, és aktiválódik, a partíciót kiszolgáló kezelon / partíció kezelon beütött kóddal vagy, ha a kiválasztott zóna sértve van.
26. **IDOZÍTÓ** – a kimenet a kiválasztott idozító által élesített vagy hatástalanított.
27. **HIBA ÁLLAPOT** – jelzi a hiba állapotokat (fo tápellátás hiánya, gyenge akkumulátor, zónák, bővítő buszok meghibásodása, stb.).
28. **AC VESZTESÉG – KÖZPONTI ALAPLAP** – jelzi a központ alaplapjának fo tápellátás hiányát.
29. **AC VESZTESÉG (ZÓNÁKTÓL)** – jelzi a kiválasztott MUSZAKI – AC VESZTESÉG típusú zónák sértését.
30. **AC VESZTESÉG (BOVÍTOKTÓL)** – jelzi a tápegységgel ellátott, kiválasztott bővítok tápellátás hiányát. (bővítő kiválasztása: 0-tól 31-ig - busz 1 modul, 32-től 63-ig - busz 2 modul).
31. **AKKUMULÁTOR HIBA – KÖZPONT ALAPLAP** – jelzi a központ alaplap kiegészítő akkumulátorának alacsony feszültségi állapotát.

- 32. AKKUMULÁTOR HIBA (ZÓNÁKTÓL)** – jelzi a MUSZAKI – GYENGE AKKUMULÁTOR típusú, kiválasztott zónák sértését.
- 33. AKKUMULÁTOR HIBA (BOVÍTOKTOL)** – jelzi a kiválasztott bovitok kiegészítő akkumulátorának alacsony feszültség szintjét.
- 34. ZÓNA HIBA** – jelzi a kiválasztott zónák *Maximális sértési ido* vagy *Maximális nem sértési ido* leteltét.
- 35. TELEFON HASZNÁLATI ÁLLAPOT** – jelzi, ha a telefonvonalat a központ fogja be.
- 36. FÖLD START** – a kimenet vezérlő impulzust generál, mely néhány telefonközpont működtetéséhez szükséges.
- 37. FELÜGYELET NYUGTÁZÁSA** – a kimenet, a felügyeleti állomással való kapcsolat létrehozása után aktiválódik.
- 38. SZERVIZ MÓD JELZO** – jelzi, ha a központ LCD kezelő közlő egyen aktiválva van a szerviz mód.
- 39. REZGÉSÉRZÉKELO TESZT** – a kimenet teszteli a rezgésérzékelőket egy kiválasztott partíción (lásd: Zóna típusok – 24ÓRÁS REZGÉS). A kimenet lekapcsoló ideje meghatározza a rezgésérzékelő maximális tesztelési idejét a kiválasztott zónán.
- 40. PÉNZTÁRGÉP BYPASS JELZO** – jelzi a 24ÓRÁS PÉNZTÁRGÉP típusú zónák bypassolását kiválasztott partíción.
- 41. TÁPELLÁTÁS** – a kimenet külső eszközök ellátására szolgál, a központ alaplapjának magasáramerősségu, elektronikus védelemmel ellátott kimeneteit tápellátás kimenetekként kell használni.
- 42. TÁPELLÁTÁS ÉLESÍTETT ÁLLAPOTBAN** – a tápellátás kimenet néhány kiválasztott partíció élesítésekor aktiválódik (amikor a kilépés késleltetés elindul) – ez pl.: ultrahangos vagy mikrohullámú érzékelők, vagy infrarörmpó tápellátására szolgál, melyeket nem kell engedélyezni, ha a rendszer nem használja.
- 43. RESZETELHETO TÁPELLÁTÁS** – a tápellátás kimenet az LCD kezelő felhasználó menüjében reszetelhető. A reszetelhető kimenet reszet (tápellátás megszakítás) ideje, a kimenet megszakító idöhöz hasonló módon programozott.
- 44. TUZ TÁPELLÁTÁS** – a kimenet, mely a tuzjelzok tápellátására szolgál automatikus riasztás ellenorzéssel. Az ellenorzés a következó módon történik: az adott kimenethez rendelt tuzzónák közül egy megsértésének érzékelése után a tápellátás megszakad (a kimenet megszakító idöhöz hasonló módon programozott ideig) és egy újabb sértés esetén, a tápellátás visszakapcsolása után, tuzriasztás váltódik ki. A kimenet reszetelhető is a megfelelő felhasználói funkció használatával (mint a RESZETELHETO TÁPELLÁTÁS típusú kimenet).
- 45. PARTÍCIÓBLOKKOLÁS JELZO** – jelzi, ha az élesített állapotú partíció átmenetileg blokkolt. Ha ezen kimenet "megszakító ideje" nullától különbözó, akkor a kimenet jelezni fogja a blokkolás befejezését: a kimenet aktiválódik egy programozott ideig, mielőtt a partíció visszatérne éles állapotba.
- 46. LOGIKAI ÉS** – a kimenet aktiválódik, ha az összes ellenorzésre kiválasztott kimenet aktív.
- 47. LOGIKAI VAGY** – a kimenet aktiválódik, ha legalább egy, az ellenorzésre kiválasztott kimenetek közül, aktív. Egy kimenet aktiváltnak tekinthető, ha +12V alatt van – mely lehetővé teszi a kimenet *Polarizáció* opció logikai negációját.

Az INTEGRA család minden egyes központja támogatja az összes kimenetet, nem számít, hogy fizikailag elérhető-e (úgy mint bővítő modulok csatlakoztatva vannak) vagy nem. Ez lehetővé teszi bármennyi számú kimenet használatát, mint LOGIKAI ÉS vagy LOGIKAI VAGY típusú vezérlő kimenet.

Példa a 46, 47 típusú kimenet használatára

A funkciók a kimenetekhez vannak rendelve, melyek fizikailag nem érhetőek el:

- 63-as kimenet – BETÖRÉS RIASZTÁS (1-es típus),
- 64-es kimenet - ÉLES/HATÁSTALAN NYUGTÁZÁS (23-as típus).

1-es kimenet, melyhez a sziréna kötve van, LOGIKAI VAGY típusú kimenetként van programozva (47-es típus), míg a 63-as és 64-es kimenetek, a kimenetek vezérlésére vannak kiválasztva.

Az 1-es kimenet trigerelve lesz, ha a 63 vagy 64-es kimenet aktivált.

Tehát a funkciót a következő kimenethez kell rendelni, mely fizikailag nem elérhető:

- 62-es kimenet – IDOZÍTÓ (26-os típus), idozító által vezérelt, mely úgy van beállítva, hogy naponta 16:00-kor kapcsol „be” és 8:00-kor „ki”.

2-es kimenet, melyhez a sziréna kötve van, LOGIKAI ÉS típusú kimenetként van programozva, míg az 1-es és 62-es kimenetek vezérlo kimenetként vannak jelölve.

Eredményképpen a 2-es kimenet jelzi a riasztásokat és jóváhagyja a partíció élesítését/hatástalanítását, de csak 16:00 és 8:00 között, ezen időintervallumon kívül a kimenet inaktív.

48÷63 HANGÜZENET 1÷16 – a kimenetek a telefon üzenetküldési funkció által aktiválódnak: lehetővé teszi, hogy bármely külső eszköz visszajátssza a jelentés üzeneteket. A telefon jelentés programozásánál ki kell választani az üzenet számot (szintetizátor), mely visszajátsszódik a kapcsolat létrehozása után. Az üzenetküldés funkció aktiválni fogja a megfelelő kimenetet.

64÷79 TÁVKAPCSOLÓ 1÷16 – kimenet, mely telefonvonalon keresztül, telefon és DTMF jelek segítségével vezérelt. Lásd HÍVÁSFOGADÁS rész.

Megjegyzés: *Ha a megszakítási idő meg van határozva a TÁVKAPCSOLÓHOZ, akkor az ilyen kimenet MONO KAPCSOLÓKÉNT működik, bekapcsoláskor az előre beállított idő egésze alatt aktív marad, és csak ezen idő letelte után deaktiválódik. Ilyen kimenet állapotának a kijelzőn jeleznie kell lennie a hozzá kötött zónán keresztül.*

80. NINCS ORJÁRAT – jelzi az orjárat kód beütésének hiányát egy meghatározott körídon belül a kiválasztott partíción.

81. HOSSZÚ AC VESZTÉS - ALAPLAP – jelzi a központ alaplap fő tápellátásának meghibásodását programozott késleltetéssel (*Max. AC veszteségi idő*) (Opciók – Teljes idők).

82. HOSSZÚ AC VESZTÉS - MODULOK – jelzi a kiválasztott modulok (tápellátással rendelkező modulok) fő tápellátásának hibáját programozott késleltetéssel (*Max. AC veszteségi idő*) minden egyes modulhoz.

83. KIMENETEK OFF – a kimenet akkor aktiválódik, amikor az összes kiválasztott kimenet deaktiválva lett (a jelzés befejeződött).

84. KÓD BEÜTÉSÉNEK JELZÉSE – a kimenet a kiválasztott felhasználó kódjának beütése (és a [*] vagy [#] billentyű megnyomása) után aktiválódik.

85. KÓD HASZNÁLAT JELZÉSE – a kimenet aktivált a rendszer élesítésekor vagy hatástalanításakor a kiválasztott felhasználó kódjának használatával.

86. AJTÓNYITÁS JELZO – a kimenet aktiválódik a beléptető rendszer kiválasztott modulja által felügyelt ajtó nyitásakor.

87. AJTÓNYITÁS TÚL HOSSZÚ JELZÉS – a kimenet aktiválódik, ha a beléptető rendszer kiválasztott modulja által felügyelt ajtó maximális nyitási ideje letelt.

88. BETÖRÉS RIASZTÁS (NINCS TAMPER VAGY TUZRISZTÁS) – a kimenet csak az élesített zónáról érkező riasztások és a partíció kezelőrol és LCD kezelőrol érkező PÁNİK riasztások esetén aktiválódik.

89. ESEMÉNY MEMÓRIA 50% MEGTELT – a kimenet jelzi, ha az esemény memóriaterület 50%-a megtelt (megközelítőleg 3000 esemény) az utolsó eseménykiolvasás után, mely a DLOADX program használatával történik. A kimenet az esemény memória kiolvasásáig aktív marad.

90. ESEMÉNY MEMÓRIA 90% MEGTELT - a kimenet jelzi, ha az esemény memóriaterület 90%-a megtelt az utolsó eseménykiolvasás után, mely a DLOADX program használatával történik.

- 91. PARTÍCIÓ AUTO-ÉLESÍTÉS KÉSLELTETÉS SZÁMLÁLÓ JELZÉSE** – a kimenet aktiválódik (egy meghatározott időre) az *auto-élesítés késleltetés* visszaszámlálásának kezdetekor a kiválasztott partíciókon.
- 92. PARTÍCIÓ AUTO- ÉLESÍTÉS KÉSLELTETÉS SZÁMLÁLÓ INDIKÁTOR** – a kimenet jelzi az *auto-élesítés késleltetés* visszaszámlálás tényét a kiválasztott partíciókon.
- 93. ENGEDÉLY NÉLKÜLI AJTÓNYITÁS** – a kimenet aktiválódik, ha a kiválasztott beléptető modul (partíció kezelők, kódzárak, transponderek) által felügyelt ajtók belépési engedély nélkül nyílnak ki (mint kód beütése vagy proximity kártya olvasása nélkül).
- 94. RIASZTÁS – ENGEDÉLY NÉLKÜLI AJTÓNYITÁS** – a kimenet a 93-as kimenethez hasonló módon működik, de csak azokon a modulokon, ahol a *Riasztás, ha nincs engedély* opció be van kapcsolva.
- 95. PROXIMITY KÁRTYA HASZNÁLATÁNAK JELZÉSE** – a kimenet aktiválódik, ha a kiválasztott felhasználó proximity kártyája olvasódik.
- 96. TELEFONVONAL HIBA** – a kimenet jelzi az alábbi állapotokat:
- 1 – nincs feszültség a telefonvonalon.
 - 2 – hibás tárcsa hang
 - 3 – nincs tárcsa hang
 - 4 – 1-es Felügyeleti Állomás hibája
 - 5 – 2-es Felügyeleti Állomás hibája
- 97. HANGÜZENET** – ez a kimenet a 48-63-as kimenetekhez hasonló. Az üzenet számát a kimenethez kell rendelni.
- 98. TÁVKAPCSOLÓ** – ez a kimenet a 64-79-es kimenetekhez hasonló. A kapcsoló számát kell a kimenethez rendelni.

4.5 KÓDOK ÉS FELHASZNÁLÓK

Az INTEGRA központ három típusú kódot ismer fel, mint a szerviz, master felhasználó (adminisztrátor) és felhasználó kódok. A szerviz és master felhasználó (adminisztrátor) kódok az EPROM memóriában vannak tárolva, ebből következik, hogy nem törölődnek a 3,6V-os segéd akkumulátor lekapcsolása esetén sem, mely a beállítás memóriát, esemény memóriát és az órát támogatja a központi tápellátás hiánya esetén. A felhasználó kódok a RAM memóriában vannak segéd akkumulátorral, és törölődnek a MEMÓRIA jumper eltávolításakor.

Minden egyes felhasználó saját kóddal rendelkezhet, mely lehetővé teszi számára a központ működtetését (beleértve az élesítést/hatástalanítást, riasztás törlést, kimenetek vezérlését, és belépést egyéb funkciókhoz). A kód azonosítja a felhasználót, a rendszerben lévő jogosultsági szintjét és belépteti a partíciókra valamint a terület kiválasztott részeire (a beléptetést az INTEGRA központ által vezérelt zár vezérli). A kódtípusok, tulajdonságaik és a rendszerbe való belépési módjuk a felhasználói kézikönyvben a részleteknél van leírva. Az ellátást a telepítő végzi szerviz módban egy "alap jogosultsági sablon (maszk)" létrehozásával az egyes új felhasználók (vagy master felhasználók) engedélyezéséhez. A sablont az „AKTÍV FELHASZNÁLÓ JOGOSULTSÁG” funkció segítségével kell létrehozni (*Service mode* *Options* *Active authority*) (*Szerviz mód* *Opciók* *Aktív jogosultság*). Egy extra jogosultsági szint, melyet a sablon nem tartalmaz, külön adható a felhasználónak (vagy master felhasználónak) belépéskor és szerkesztéskor.

Egy felhasználó létrehozása után a központ jelzi a rendszerben soron következő felhasználó számát. A szám az állomásra küldödi az eseménnyel együtt, mely a kód mellett a felhasználó számát is tartalmazza (ha a felügyelet Ademco Contact ID formátumban engedélyezett). Felhasználó törlése után a központ új felhasználóhoz rendelheti a számot a rendszerben.

4.6 ELOTAGOK

A rendszer vezérlése megkövetelheti további digitek bevitelét, melyet **elotagnak** nevezünk, közvetlenül a belépési kód előtt. Az elotag hossza (1-től 8 digitig) a telepítő által meghatározott a

szerviz funkcióval: (*Options*; *Prefix length*) *Opciók*; *Elotag hossza* (csak LCD kezelorol) , míg az elotag értéke (tartalma) az adminisztrátor által meghatározott a (*Change prefix*) *Elotag cseréje* felhasználói funkcióval. Két típusú elotag van:

Normál – az elotagot normál esetben a kód használata előtt kell beütni, alapértelmezettként 0 vagy 00, vagy 000 ... van programozva (a nullák száma az elotag hosszától függ).

Kényszerített – az elotagot normál esetben a kód használata előtt kell beütni, vész helyzetben, mint pl.: a felhasználót egy harmadik személy kényszerít a rendszer hatástalanítására, zóna bypassolása stb. alapértelmezettként 4 vagy 44, vagy 444 ... van beprogramozva (a négyesek száma az elotag hosszától függ). Ezt az elotagot a kód előtt használva **kényszerített** riasztás kódot eredményez, mely el lesz küldve a felügyeleti állomásra és aktiválja a KÉNYSZERÍTETT RIASZTÁS kimenetet.

Biztonsági okokból ajánlatos az elotag idoközönkénti változtatása. Az adminisztrátornak van jogosultsága az elotagok megváltoztatására és a változtatás *Emlékeztetési ido* meghatározására (lásd a *Elotag változtatása* funkciót).

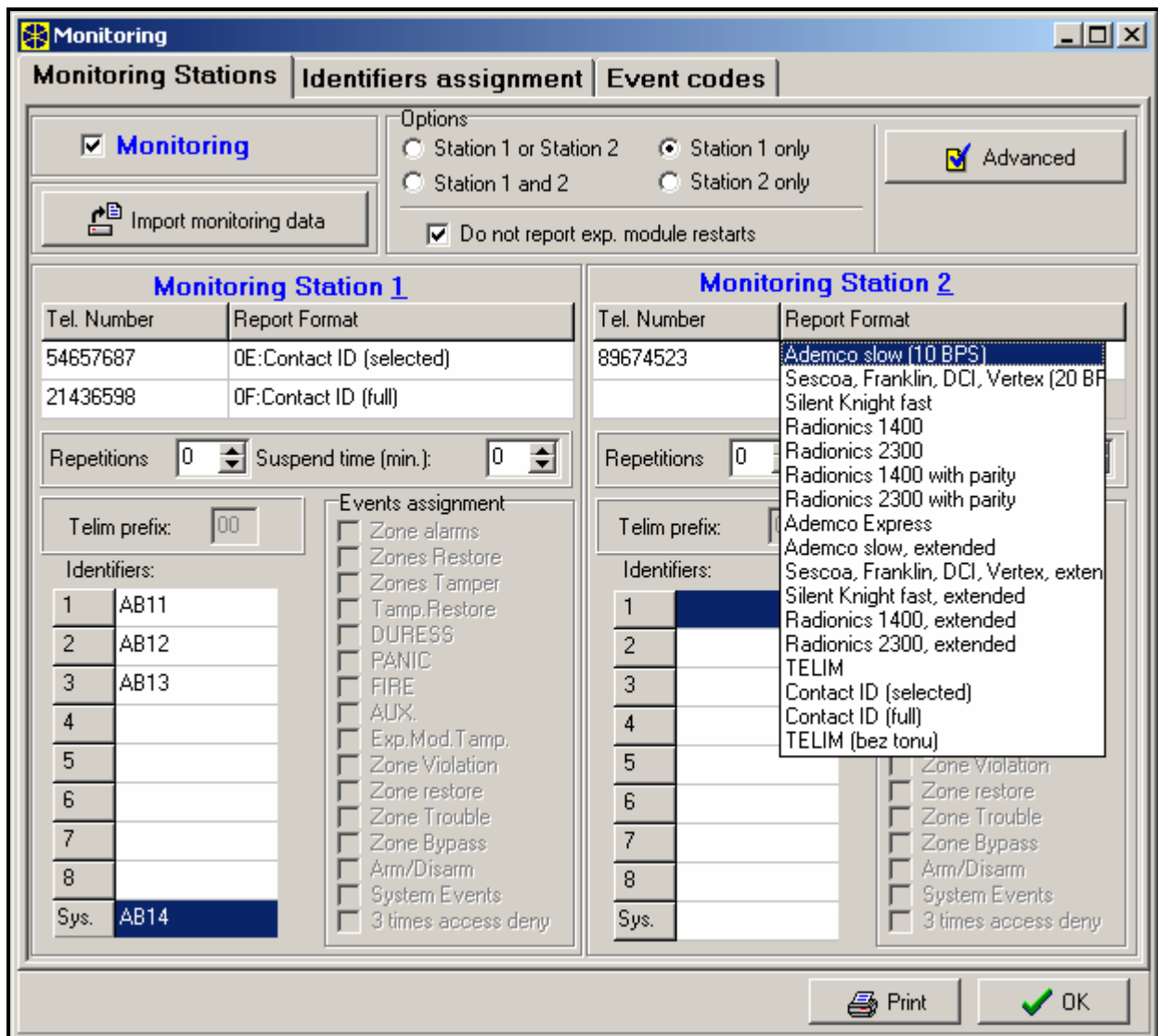
Telepítői kód használata nem követeli meg az elotag ismeretét – elegendő bármilyen digit beütése az elotag helyett. A lényeg az, hogy a beütdött digitek száma megegyezzen az elotag hosszával.

Megjegyzés! *Az elotag hosszának megváltoztatása az alapértékek visszatöltését eredményezi.*

4.7 TÁVFELÜGYELET

Az INTEGRA központ telefon kommunikátora két állomásra jelentheti az eseményeket. Két telefonszám van rendelve az egyes állomásokhoz (egy alap és egy tartalék), valamint az átviteli formátumok meghatározásának lehetősége. Amikor felügyel egy állomást, és mindkét számot megadja, akkor a központ ismételtlen megkísérli váltakozva az alap és a tartalék szám tárcsázását. Ha az "1. állomás vagy 2. állomás" mód be van kapcsolva, akkor a központ folyamatosan tárcsáz az alábbi sorrendben: 1. állomás alap szám, 1. állomás tartalék szám, 2. állomás alap szám, 2. állomás tartalék szám, 1. állomás alap szám és így tovább, amíg a meghatározott próbálkozások számát az egyes állomásokon el nem éri. A beállított próbálkozási lehetőségek számának elérése után a központ felfüggeszti a felügyeletet egy következő esemény bekövetkeztéig vagy a szerviz által meghatározott időre (ezen idő lejártá után a központ elkezd a következő kísérletsorozatot az üzenet továbbítására).

Megjegyzés: *az „Isméltések” száma jellemzően 8, és 30- a “felfüggesztési idő” (új esemény bekövetkezése az összes el nem küldött esemény küldését folytatja).*



8. Ábra Ablak az azonosítók formátumának és meghatározásának kiválasztására.

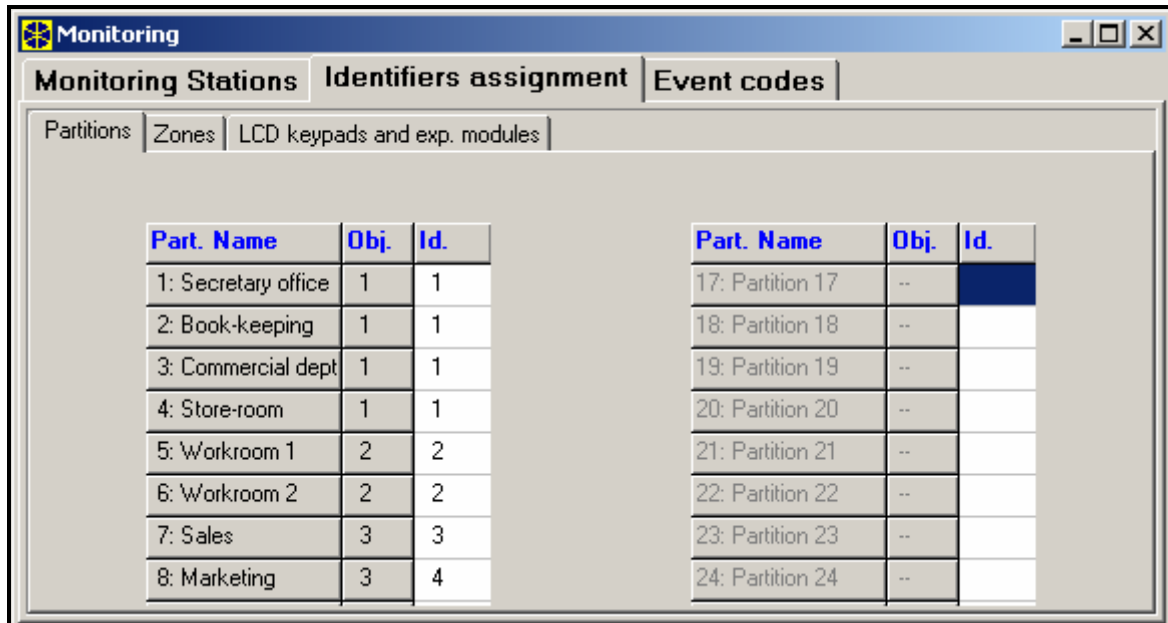
A rendszerben lévő események 8 osztályra vannak felosztva:

1. riasztás a zónákról és tamperekről,
2. riasztás a partíciókon (pl.: PÁNİK, tuzriasztás az LCD kezelorol),
3. élesítés és hatástalanítás,
4. zóna bypass,
5. beléptetés,
6. rendszer hibák,
7. használt funkciók,
8. egyéb események a rendszerben (pl.: szerviz mód elindítása).

Az 5-ös és 7-es osztályok eseményei nem felügyeltek. A többi esemény a kiválasztott átviteli formátumtól függően továbbított.

- Impulzus és Ademco Express formátum esetén szükség van az esemény kódok beprogramozására. Csak azok az események továbbítódnak, melyek érvényes azonosítókhoz vannak rendelve (azaz amelyeknek legalább 3 „0”-tól különböző karaktere van) és amelyek kódja „00”-tól különbözik.
- Ha az “E: Ademco Contact ID (kiválasztott kódok)” formátum ki van választva, akkor az események, melyeket impulzus formátumba kellett volna továbbítani, el lesznek küldve, a programozott kód nem alkalmazható miután a központ elkezdte továbbítani a formátum-specifikációnak megfelelő kódokat.
- Ha az “F: Ademco Contact ID (összes kód)” formátum ki van választva, akkor nincs szükség a telepítőre, eseménykódok programozásához és/vagy események azonosítókhoz való

hozzárendeléséhez. A központ a formátum-specifikációnak és a meghatározott objektumokba osztásnak megfelelően továbbítja a kódokat.



9. Ábra A partíció események azonosítókhoz való hozzárendelésének ablaka.

Megjegyzés:

- Ha az „E: Ademco Contact ID (kiválasztott kódok)” formátum ki van választva, akkor a központ csak az impulzus formátumban továbbítható eseményeket fogja közvetíteni. Nem minden eseménynek van megfelelője impulzus formátumban. Kódok programozása minden lehetséges eseményhez a rendszerben megkövetelt számtalan azonosító fenntartását a központ számára.
- Az E és F (Ademco Contact ID ...) formátumoknál minden objektumnak saját azonosítója van. Ezért a nem létező objektumok azonosítóját nem kell beprogramozni. A rendszer esemény azonosító mezőjébe (6-os és 8-as osztály eseményei), újra be kell ütni azon objektumok azonosítóját, melyek a rendszerért „felelősek” (például: az objektum, ahol a központ fel van szerelve).
- Az E formátumnál a partíciók, zónák, kezelők, és bővítők azonosítókhoz való hozzárendelésének nem kell tükröznie a rendszer objektumokra való felosztását. De szükséges, hogy „0”-tól különböző értékre legyen beprogramozva. A központ továbbít minden eseményt az objektumból szimpla azonosítóval, mely megfelel a rendszer alkotórészeinek elosztásához az objektumok között.
- Az „1. állomás és 2-es állomás muveleti módjánál (és csak „N állomás”, mindkét szám tárcsázásához) nem lehetséges kiválasztani F formátumot csak egy számhoz és a többi formátumot a maradék számokhoz, mert előfordulhat, hogy az F formátumban továbbított esemény nem konvertálható 4/2-es kódba.

Monitoring											
Monitoring Stations			Identifiers assignment				Event codes				
Ident. 1	Ident. 2	Ident. 3	Ident. 4	Ident. 5	Ident. 6	Ident. 7	Ident. 8	Ident. 9	Ident. 10	Ident. 11	System and other
Zone No:	1	2	3	4	5	6	7	8	9	10	11
Alarm (zone)	11	57	11	25	11	11	11	71	11	74	11
Zone restore	39	12	12	12	12	9	12	12	81	12	12
Zone tampering	13	13	85	13	13	13	13	54	13	13	13
Tamper restore	14	C3	14	48	14	14	14	14	14	67	14
Zone trouble	15	38	15	15	15	15	15	15	15	15	15
Trouble restore	16	16	16	17	91	18	78	76	45	34	78
Zone Bypass	36	17	F5	93	46	43	57	83	72	24	14
End of Zone Bypass	15	18	98	93	38	27	23	26	96	99	69
Zone violation	A2	B5	27	89	52	D4	13	25	31	49	56
Part:	1	2	3	4							
Arming	C1	C2	C3	C4							
Disarming	D2	D4	D6	D8							
Alarm clearing	B2	B1	B3	B6							
Alarm DURESS	A1	A2	A3	A4							
Auto arming suspend	14	15	16	17							
No Guard Tour	E1	E2	E3	E4							
Kpd./Exp. Module:	K:00	K:04	E1:0	E1:1							
PANIC alarm	32	D3	A5	A8							
FIRE alarm	D3	C5	B6	B1							
AUX. alarm	14	44	11	AA							
Tampering	73	77	D3	BB							
Tamper restore	92	88	D6	CC							
Alarm - unauthorized acc			D7	CD							
3 wrong access codes	53	99	DD	DA							

10. Ábra Impulzus formátumú kódok felügyeletének programozása.

Az impulzus formátumnál különböző események vannak azonosítókhoz hozzárendelve. Ez lehetővé teszi az elérhető terület optimális használatát kódokra (8 x 225 kód = 1800 kód) – kisebb objektumok eseményei csoportosíthatók szimpla azonosítóval, és számos azonosító rendelhető nagyobb objektumhoz.

Az esemény kódokat a felosztás végrehajtása után kell programozni. A DLOADX program (és a megfelelő szerviz funkciók) megmutatja az összes esemény azonosítóhoz való rendelését, mely megkönnyíti a kódok helyes programozását (az esemény kód ablak csak a mezőt mutatja azokhoz a kódokhoz, melyek az adott azonosítóval lesznek továbbítva – lásd 10.Ábra).

A rendszer események és hibák a saját azonosítójukkal továbbítódnak. A 11.Ábra mutatja az ezekhez az azonosítókhoz rendelt eseményeket.

Megjegyzés:

- A “Beállítások reszettelése” eseményt a szerviz funkció végzi, mely visszaállítja a rendszer gyári beállításait. Az Ademco Contact ID formátumban továbbított szám tájékoztat arról, mely beállítások lettek reszettelve (0 – központ beállítások reszettelése, 1 – kódok reszettelése). Az esemény memória törlése külön kóddal továbbítódik.
- A “RAM memória hiba” esemény tájékoztat a 3.6V-os akkumulátorral támogatott beállítások memóriában bekövetkező hibá(k)ról. Ha a beállítások a FLASH memóriában vannak tárolva, akkor e hibák érzékelése „Modul újraindítást” kényszerít ki, melyet „Beállítások visszaállítása” követ.
- “Modul Újraindítás” következik be minden egyes tápellátás csatlakoztatásánál.

- Az INTEGRA központ két típusú felügyeleti tesztet kínál: „Periodikus felügyeleti teszt” esemény továbbítása minden nap egy meghatározott időben vagy az állomással való utolsó kommunikációtól számított előre beállított időtartam után (lehetséges mindkét típus egyidejű aktiválása). t egy újabb átvitelt, feltéve, hogy a „Kézi átvitel teszt” kód be van programozva.
- Az állomással való kommunikáció ellenőrzése az „Állomás XX teszt” funkcióval valósítható meg (a felhasználó funkciók „Tesztek” menüjében), mely az állomás telefonszámok, rendszer esemény azonosítók és a „Felügyeleti teszt” kód beprogramozása után érhető el. A funkció elhívása elindítja a felügyeletet, amikor a központ kijelzi a kezelő információt, a folyamatban lévő átviteli fázist és a teszt eredményt.
- A 10-es és 11-es ábrán látható esemény kódok véletlenszerűek, programozási példát szemléltet. A felügyeleti állomást működtető személyzet ajánlása szerint kell beprogramozni.

Events reported with system identifier:					
AC loss	A1	AC power restore	B1	RAM memory error	C1
Battery trouble	A2	Battery OK	B2	Call back	C2
Reset to factory defaults	A3	Data Restore from flash memory	B3	Downloading end	C3
Reporting trouble	A4	Reporting to TLM OK	B4	D'WNL-fail to communicate	C4
Fire detectors test	A5	End of Fire detectors test	B5	Manual reporting test	C5
Burglary detectors test	A6	End of Burglary detectors test	B6	Periodical reporting test	C6
Clock loss	A7	Clock setting	B7	Reporting test	C7
Out1 trouble	A8	Out1 trouble restore	B8	Event log restart	C8
Out2 trouble	A9	Out2 trouble restore	B9	Service Mode start	C9
Out3 trouble	AA	Out3 trouble restore	BA	Service Mode end	CA
Out4 trouble	AB	Out4 trouble restore	BB	Panel Restart	CB
LDC kpd supply trouble	AC	LDC kpd supply trouble restore	BC	50% of log memory filled	CC
Modules supply trouble	AD	Modules supply trouble restore	BD	90% of log memory filled	CD
LCD kpd bus short-circuit	AE	LCD kpd bus trouble restore	BE		
Module bus 1 short-circuit	AF	Module bus 1 trouble restore	BF		
Module bus 2 short-circuit	AF	Module bus 2 trouble restore	BF		

Test reports

Everyday at: : Every: days, hours, min.

11. Ábra Rendszer esemény kódok.

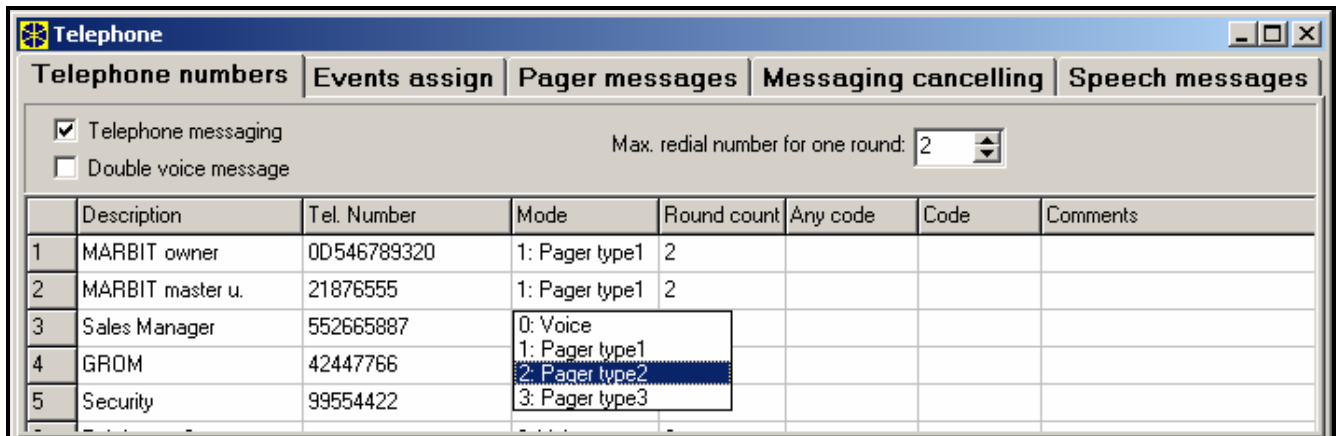
4.8 ÜZENETKÜLDÉS

Az INTEGRA központba épített üzenetküldő funkció lehetővé teszi a riasztások üzenettel való értesítését hangszintetizátorról vagy pagerre való átvitellel. Az üzenetküldés a felügyelettel függetlenül hajtható végre, de a felügyeletnek prioritása van. Ha az üzenetküldés közben valamilyen esemény bekövetkezik, melyet a központnak a felügyeleti állomás felé jelentenie kell, akkor a felügyelet az elküldött üzenetek között lesz.

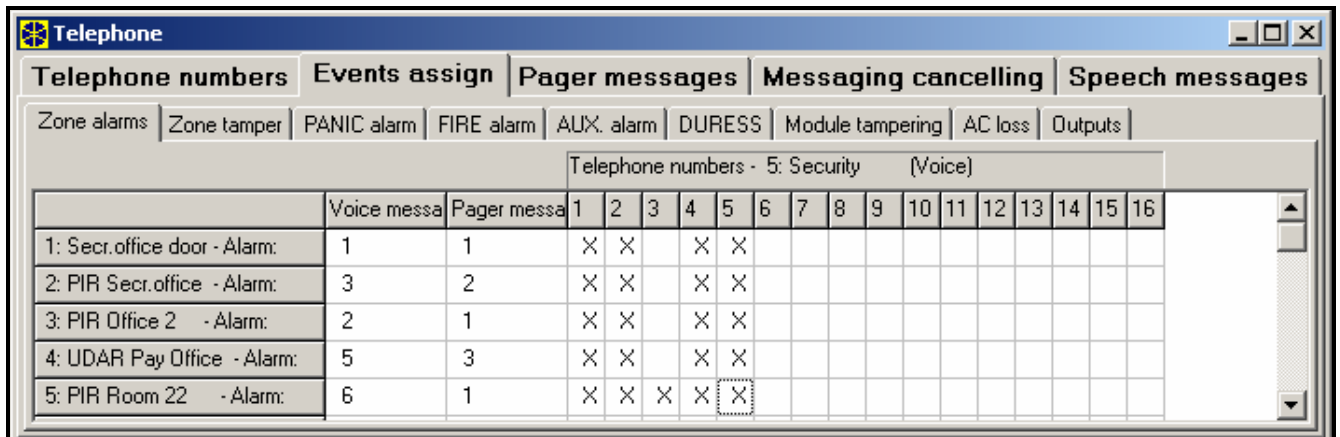
Az üzenetek 4, 8 vagy 16 telefonszámra küldhetők el (a központ típusától függően). 32 különböző hangüzenet és 64 különböző „pager” üzenet küldhető.

A hangüzenet küldése alatt lehetséges az üzenet vételének nyugtázása. Erre a célra a telefonszámhoz csatolt speciális kód használandó (lehetséges bármilyen kód beállítása – négy DTMF módban átvitt

digit jelenti az üzenet vételét). A központ nyugtázza a vett kódot egy speciális jellel. Ha sok továbbítandó üzenet van egy telefonszámra, akkor azok egy kapcsolat alatt továbbítódnak. Ebben az esetben az üzenetek vételét visszaigazoló jel más (szinkronizálás jelzi, hogy további üzenetek várnak).



12. Ábra Telefonszámok programozása üzenetküldéshez.



13. Ábra A zónáktól jöve riasztások kommunikációs útjának meghatározása.

Amióta részletesen meghatározható az egyes riasztások kommunikációjának módja, az INTEGRA központ lehetővé teszi egy kiegészítő felügyelet megszervezését, mely az üzenetküldési funkció alapszik és az alap felügyelettel egyidőben működtethető. A zónákon lévő riasztások jelentésére vonatkozó szabályok meghatározási módja a 13. ábrán látható. A többi riasztás kommunikációjának szabályai hasonló módon van programozva. Az üzenetküldés tartalmazhat AC tápellátás veszteségre vonatkozó információt.

Megjegyzés: Riasztás jelentésekor a központ telefonhívás ciklust hajt végre az összes meghatározott telefonszámot egymás után tárcsázva. A számok, melyek riasztás üzenet vétel kóddal visszaigazoltak, nem tárcsázódnak többet. A többi telefonszám továbbra is jelent, a beállított ismétlési számnak megfelelően.

Az üzenetküldési funkció aktiválásához a következőket kell tenni:

1. Válassza ki a „Telefonos üzenetküldés” opciót és állítsa be egy sorban az újratárcsázások maximális számát (1-től 7-ig), ha a szám foglalt.
2. Ha a hangkapcsolat létrehozása után az üzenetet kétszer meg kell ismételni, akkor válassza ki a „Dupla hangüzenet” opciót.
3. Programozza be a telefonszámokat, melyekre jelentést szeretne kapni, és mindegyik számnál állítsa be a következőket:
 - leírás (max. 16 karakter)
 - üzenetküldés módja (hang, pager)

- sorok száma (hányszor tárcsázza a központ az adott számot – **1-től 15-ig**) – alapértéknek nulla van beállítva, mely azt jelenti, hogy nincs telefonos üzenetküldés.
 - Hogyan igazolja vissza a jelentések vételét – válassza a „*Bármely kód*” opciót vagy üsse be a visszaigazolási kódot (az adott szám következő tárcsázásának törlése)
4. Állítsa be a következő paramétereket a megfelelő eseményekhez, melyek üzenetküldést indítanak el:
- hangüzenet szintetizátor száma (0-tól 16-ig vagy 31)
 - pager üzenetek száma tesztüzenet küldésnél (0-tól 32-ig vagy 64)
 - telefonok száma, melyekre üzenet lesz küldve.
5. Válasszon partíciót minden telefonszámhoz, ahonnan a felhasználó törölheti az üzenetküldést.
6. A körülményeknek megfelelően állítsa be az „*Üzenetküldés törlése*” opciót, hogy a telefon üzenetküldés a riasztással együtt törölhető lehessen.

4.9 HÍVÁSFOGADÁS

Az INTEGRA központ rendelkezik külső telefonhívás fogadási funkcióval. Csak a speciális **“telefon kóddal”** (lásd: Kódok és felhasználók) rendelkező felhasználók érhetik el ezt a funkciót. A központ az alábbiak közül egy módon fogadhatja a hívásokat:

- **Szimpla hívási mód** – a központ meghatározott csörgési szám után fogadja a hívást (ha a kód nem helyes, akkor a központ 4 percig semmilyen hívásra nem válaszol);
- **Dupla hívási mód** – a központ számát tárcsázva vár a meghatározott csörgések számára, majd felfüggeszti és (3 percen belül) újrahívja a központ számát. Az újrahívás után a központ azonnal válaszol a hívásra.

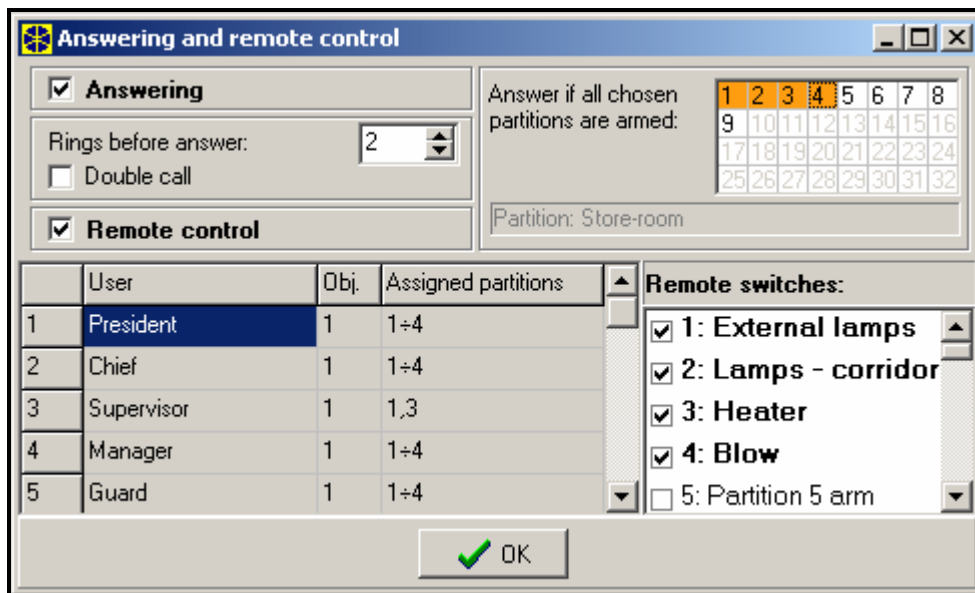
A telefonhívások fogadásával kapcsolatos további információkhoz lapozza fel a HASZNÁLATI KÉZIKÖNYVET.

4.9.1 TELEFONON KERESZTÜLI VEZÉRLÉS

A telefonhívás fogadási funkció lehetővé teszi a TÁVKAPCSOLÓ típusú kimenetek vezérlését (lásd: FELHASZNÁLÓI KÉZIKÖNYV). A TELEFONON TÖRTÉNO VEZÉRLÉS funkció elindításához a következőket kell végrehajtani:

1. Válassza ki a „*Fogadás*” és „*Távirányítás*” opciókat.
2. Határozza meg a központhoz való csatlakozás létrehozását:
 - dupla hívás (ha ez az opció nincs kiválasztva, akkor a központ a telefonszám első tárcsázása után rögtön válaszolni fog),
 - csörgések a válaszolás előtt.
3. Ahol alkalmazni akarja, válassza ki a partíciót, melynek élesítve kell lennie, tehát a vezérlés érvényes (vezérléshez való hozzáférés korlátozásával). Ezt a választást ki is hagyhatja
4. Programozza be azon felhasználók belépési kódját, akik a vezérlő funkciót végezhetik (FELHASZNÁLÓK SZERKESZTÉSE).
5. Programozza a megfelelő kimeneteket távkapcsolókra.
6. Rendelje a TÁVKAPCSOLÓ kimeneteket a felhasználókhöz, hogy azok gyakorolhassák a vezérlést.

Megjegyzés: Nem minden mobiltelefon teszi lehetővé a DTMF vezérlést.



14. Ábra A felhasználók által vezérelhető távkapcsolók meghatározása.

4.10 KIMENETEK VEZÉRLÉSE LCD KEZELOROL

A központ lehetővé teszi a következő típusú kimenetek LCD kezelorol való vezérlését: MONO KAPCSOLÓ, BI KAPCSOLÓ és TÁVKAPCSOLÓ (lásd: FELHASZNÁLÓI KÉZIKÖNYV). A vezérlo funkció elindításához:

1. Programozza be a vezérlo kimenetek paramétereit (típus, lekapcsolási ido, polarizáció).
2. Válassza ki a kimenet állapotának jelzési módját (standard vagy kiválasztott zóna állapot).
3. Kösse a megfelelő eszközöket a kimenetekhez, és lássa el a megfelelő jelekkel a zónákat a jelölve a berendezés állapotát.
4. Rendelje a vezérlo kimeneteket a csoportokhoz (4 csoport hozható létre) és a partíciókhoz, ahonnan a triggerelés lehetséges lesz (telefon relék nincsenek a partíciókhoz rendelve).
5. Adja meg a VEZÉRLÉSI jogosultságot azoknak a felhasználóknak, akik elérhetik ezt a funkciót, és rendelje hozzá a partíciókat a vezérlo kimenetek triggereléséhez.

4.11 TÁVIRÁNYÍTÁS

Az INTEGRA központ programozása és vezérlése a felhasználó által két programon keresztül valósítható meg, úgymint a DLOADX, mely a szervizre (telepítő) vonatkozik, és a GUARDX, mely a felhasználóra vonatkozik. Mindkét program működik Windows9x/ME/2000/XP környezetben.

A DLOADX program lehetővé teszi adatok cseréjét a számítógép és a központ között, és biztosítja a megfelelő felügyeletét a zónák, partíciók, kimenetek, modul tamperek, panel által vezérelt ajtók, stb. állapotának. A program célja, a számítógép és a központ közötti kommunikáció, többféle módon is létrehozható:

- közvetlen összeköttetés a riasztóközpont alaplapjának RS-232 portján keresztül,
- telefonvonalon, a központ belső modemén keresztül (ez a programozási eljárás elérhetővé teszi az összes letölthető funkciót, de az átviteli sebesség korlátozott, 300 baud, így hosszabb ideig tart a funkciók végrehajtása),
- telefonvonalon, a központ alaplapján található RS-232-es porthoz kötött külső modemén keresztül,
- a GSM-4 kommunikációs modulon keresztül, külső modemként használva (mely a központ alaplapján található RS-232-es porthoz van kötve), GSM mobiltelefon hálózaton keresztül csatlakoztatva a számítógéphez,

Megjegyzés: Az adatátviteli szolgáltatás (HSCSD/CSD - modem átvitel) általában megtalálható az alap service pack-ben, melyet a mobiltelefon hálózat operátora ad, azonban a

program futtatása előtt ajánlatos meggyozodni arról, hogy használhatja-e a hálózatot.

- ISDN modulon keresztül, külső modemként használva (a központ alaplapjának RS-232 portjához kötve), ISDN digitális telefonkábel hálózaton keresztül csatlakoztatva a számítógéphez.

A GUARDX program lehetővé teszi a védett terület megjelenítését a számítógép monitorján, a rendszer működtetését egy független, a képernyőn lévő LCD kezelőn keresztül, az eseménynaplóba való belépést, valamint rendszer felhasználók létrehozását és szerkesztését. A programozás célja, hogy a központ és a számítógép közötti kommunikáció számos módon megvalósítható legyen:

- közvetlen kapcsolat az LCD kezelő RS-232-es portján keresztül – ez a működési mód egyidőben használható az összes csatlakoztatott LCD kezelőn,
- LAN/WAN hálózat (TCP/IP kommunikáció) GUARDSERV program számítógépen való futtatásán keresztül, az LCD kezelő RS-232-es portjához csatlakoztatva,
- telefonvonalon, a központ alaplapján lévő RS-232-es porthoz csatlakoztatott külső modemeken keresztül,
- GSM-4 vagy GSMLT-1 kommunikációs modulon keresztül külső modemként használva (a központ alaplapjának RS-232-es portjához kötve), GSM mobiltelefon hálózaton keresztül a számítógéphez kötve,
- Külső modemként használt ISDN modulon keresztül (a központ alaplapjának RS-232-es portjához kötve), ISDN digitális telefonhálózaton keresztül a számítógéphez kötve.

Megjegyzés: *Telefon programozási módban a központ elérése 10 bájtos kóddal van védve (több mint 1.2×10^{24} kombináció). Ez nagyon jó védelmet biztosít a telefonos kapcsolaton keresztül történő, központba való betörés ellen. Továbbá a központ a belépési kód szkennelése ellen is védett – három, a központba való sikertelen belépési kísérlet (érvénytelen kód használata) után, a modem 30 percig kikapcsol.*

4.12 KÖZPONT INDÍTÓJA

A központ szoftvere a FLASH memóriában van tárolva, tehát lehetővé teszi a helyi programozást (a memória chip, központ alaplapjáról való eltávolítása nélkül). A szoftver két részből áll: a STARTER program, mely a FLASH memória programozására tervezett, és a központ programja. A STARTER program használatakor a központ normál funkciói deaktiválva vannak, csak az elektronikus áramkör védoberendezéseinek állapota van megfigyelve.

A STARTER program működési állapotát a „DIALER” LED gyors villogása jelzi, mely megfelelő üzenet minden LCD kezelőn, és a kezelők LED jelzőjének villogása (partíció kezelők).


A STARTER program programozási módja kétféleképpen vihető be:

1. A szerviz mód funkció menüjéből való elohívással.
2. A központ tápellátásra csatlakoztatása a RESET tűskék rövidre zárása közben. Azonnal távolítsa el a jumpert, miután a központ árammal látja el a kimeneteket ellátva a kezelőket és bővítokeket (ha a jumpert nem távolítja el, mielőtt a STARTER lehívna a központ programját, akkor a letöltés elindul az RS-232-es porton keresztül, vagy a központ belép a szerviz módba).

Megjegyzés:

- Amikor a STARTER program programozási módban van, akkor az LCD kijelzőn a “STARTER fut...” üzenet jelenik meg. Ez jelzi a készenléteket a FLASHX programmal való működésre (melynek el kell indítania az RS-232-es porton keresztül a központ alaplapjához kötött számítógépet). Ha a STARTER program 2 percen belül nem kap parancsot a számítógéptől, akkor a központ újraindul.
- Ha a központ a számítógéphez van kötve, akkor a STARTER program megállítható a FLASHX programban, a “CA-64 Újraindítása” parancs elohívásával (Ctrl-F2, majd a port megjelölése, melyhez a központ csatlakoztatva van).

5. KÖZPONT BESZERELÉSE

A központ alaplapja elektromos töltésekre érzékeny, elektronikus elemeket tartalmaz. A beszerelés előtt ezeket a töltéseket el kell távolítani. A beszerelés alatt ne érintse meg a központ alaplapjának elemeit. 

Az INTEGRA központot beltérre kell felszerelni, normál páratartalmú helyre. Állandó (nem lekapcsolható) 230 VAC tápellátásnak védőfölddel rendelkezésre kell állnia a helyszínen.

A telefonvonalat 4-vezetékes kábellel kell megvalósítani, hogy a központ a többi készülék (telefon, fax, stb.).

Az INTEGRA központ család az alábbi burkolatokba szerelhető be:

- CA-64 OBU N (összes panel),
- CA-10 OBU N (INTEGRA 24 és INTEGRA 32),
- CA-6 OBU N (INTEGRA 24 és INTEGRA 32).

Megjegyzés:

- *A központ burkolatának felszerelése előtt szerelje be az alaplaprögzítő tüskéket.*
- *A burkolat beszerelésekor ügyeljen arra, hogy ne sértse meg a burkolat hátsó felén lévő nyílásokon átmenő vezetékeket.*
- *Kapcsolja le a fő / akkumulátor tápellátást, amikor az LCD kezelőket és egyéb, a központ kimenetein ellátott alkatrészeket csatlakoztatja.*

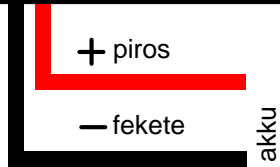
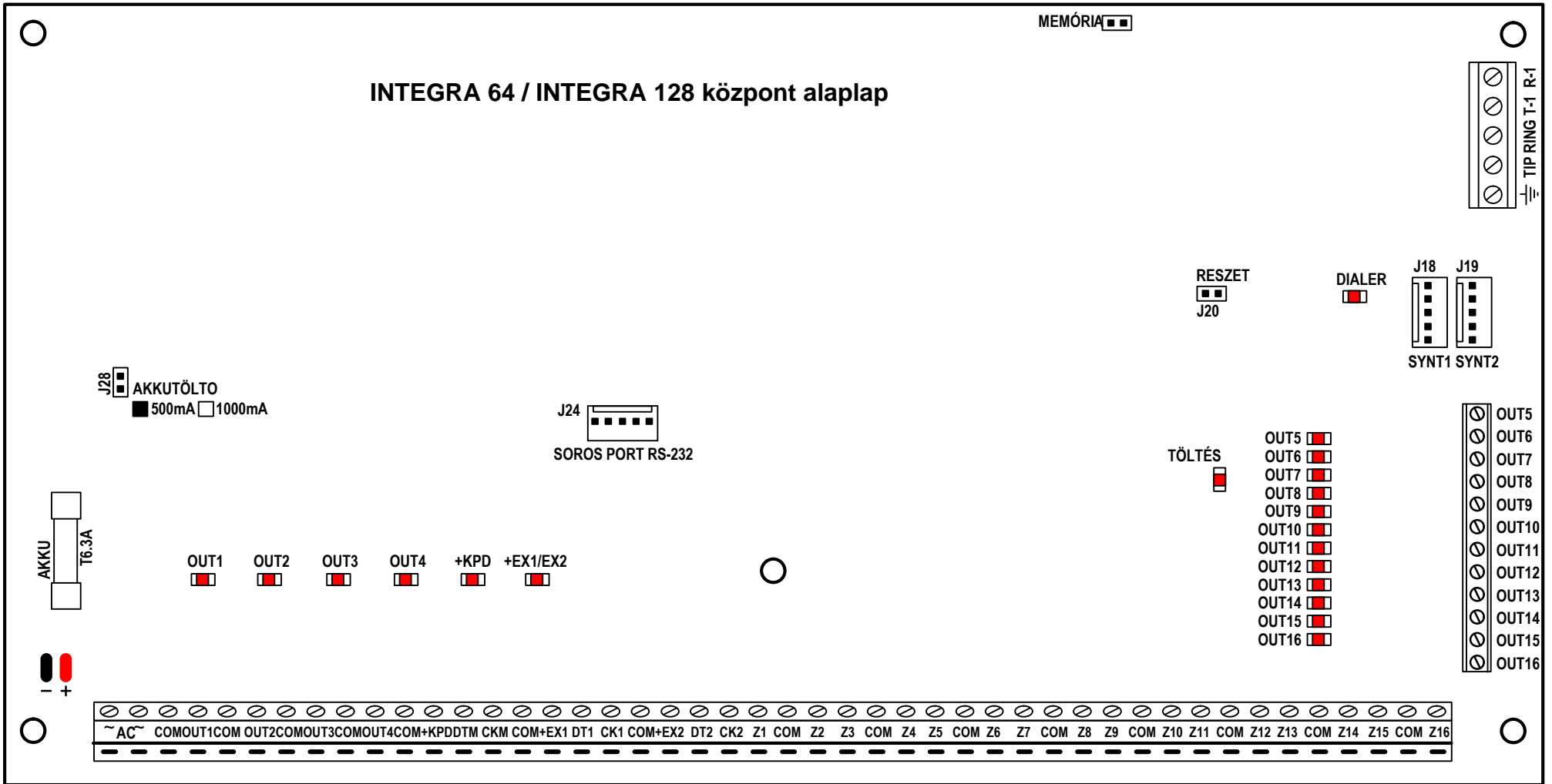
FIGYELMEZTETÉS !

A központ fő tápellátása 230VAC – ennek be nem tartása vagy hiba a bekötések elvégzésekor, áramütéshez vezethet, és életveszélyt okozhat!

Különösen legyen figyelmes a központ bekötésekor. A beszerelés alatt és a kapcsolat létrehozásakor a tápkábelnek nem szabad áram alatt lennie!

INTEGRA 64 / INTEGRA 128 központ alaplap

MEMÓRIA



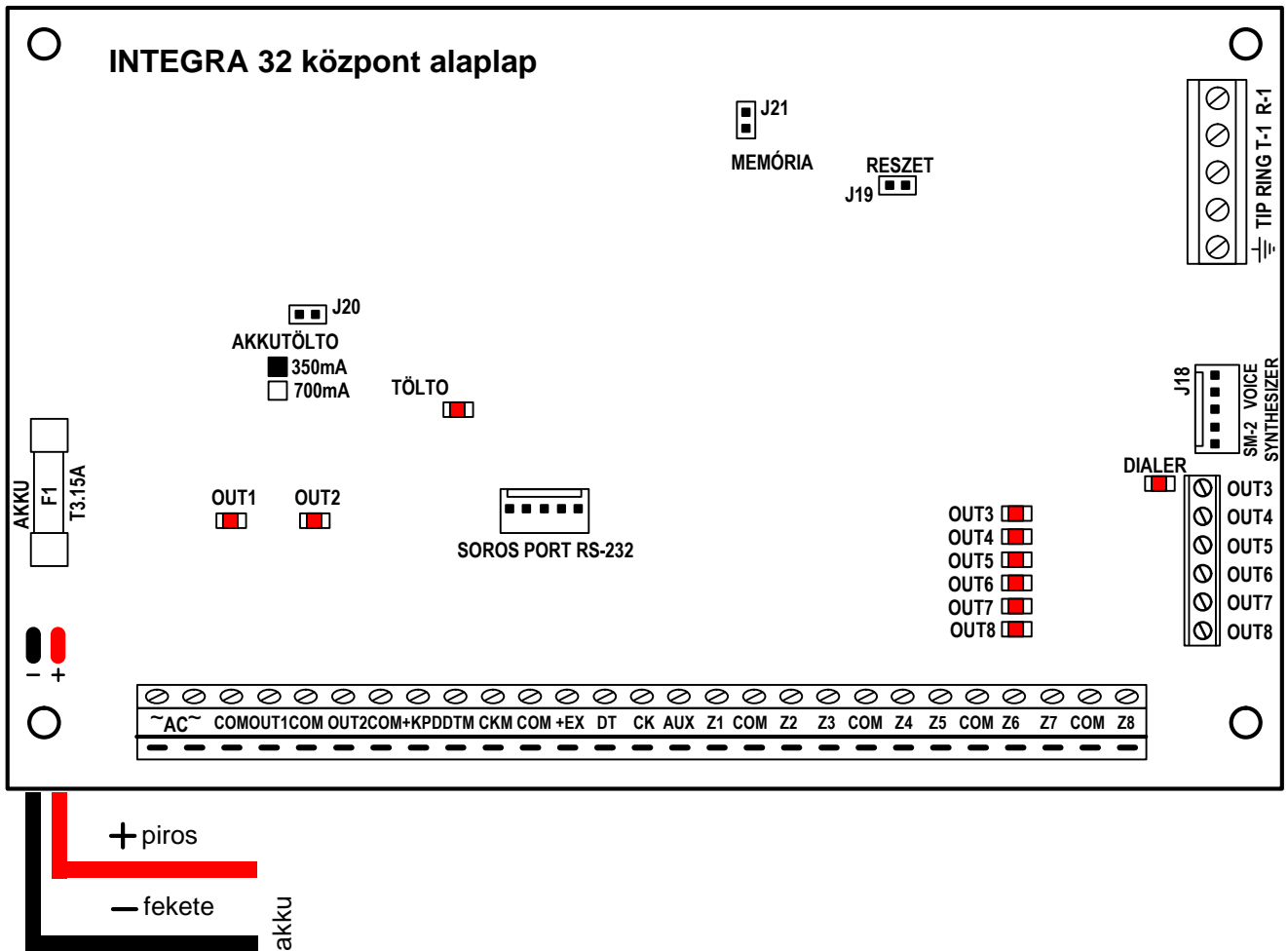
Alaplap terminálok:

- AC** - tápellátás bemenetek (20V AC)
- Z1 to Z16** - zónák
- OUT1 to OUT4** - magas áramerősségű kimenet
- OUT5 to OUT16** - alacsony áramerősségű kimenet
- DTM, CKM** - kezelő busz
- DT1, CK1** - bővítő busz 1
- DT2, CK2** - bővítő busz 2
- COM** - közös föld

T-1, R-1
TIP, RING

+KPD, +EX1, +EX2
SYNT1, SYNT2
RS-232

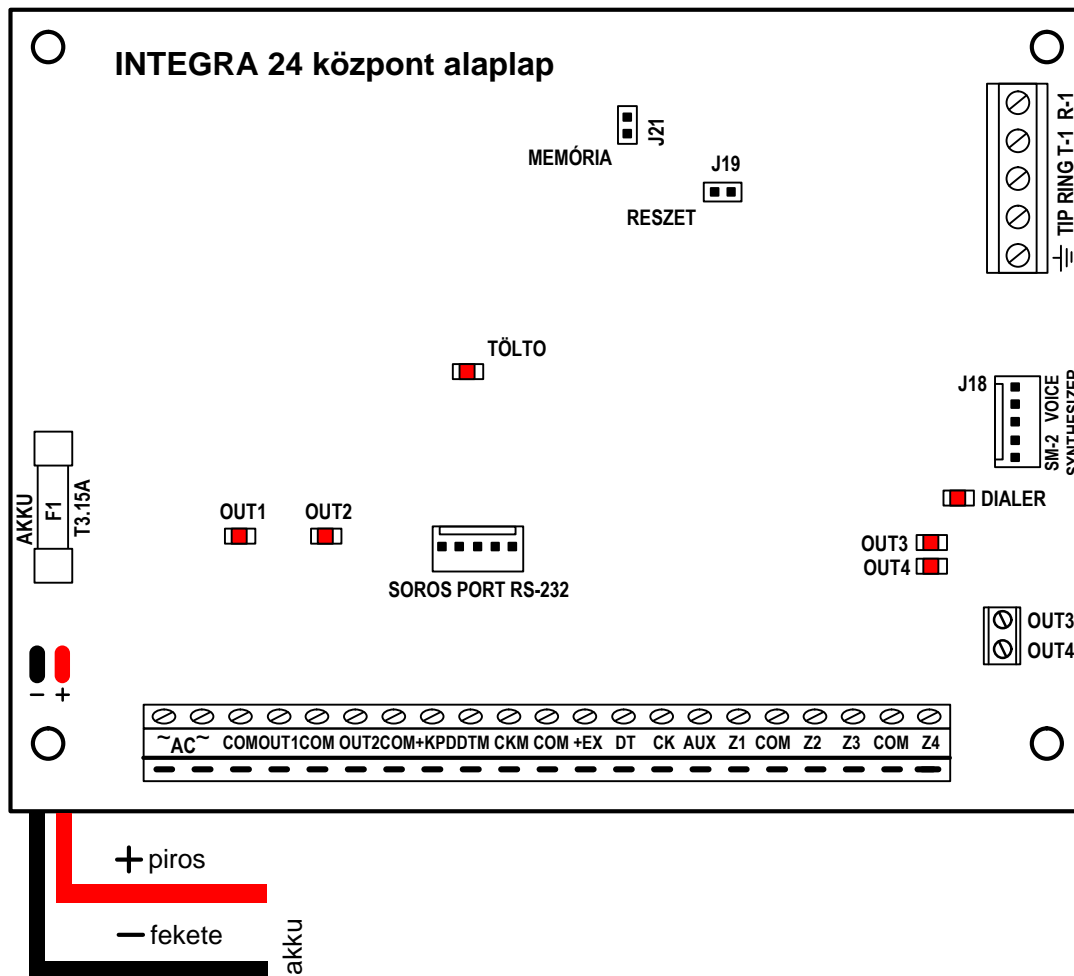
- telefonvonal bővítés (telefon kapcsolat beállítás)
- nyilvános telefonvonal (analóg)
- védo terminál - föld (csak védoáramkörök csatlakoztatása)
- ellátó kimenetek (+12V)
- csatlakozók hangszintetizátorhoz
- csatlakozó kiszolgáló számítógéphez



Alaplap terminálok :

- ~ AC -ellátó bemenetek (18V AC)
- Z1 do Z8 -zónák
- OUT1, OUT2 -magas áramerosségu kimenet
- OUT3 do OUT8 -alacsony áramerosségu kimenet OC
- DTM, CKM -kezes busz
- DT, CK -bovító busz
- COM -közös

- T-1, R-1 - telefonvonal bovíto (telefonkapcsolat beállítas)
- TIP, RING - nyilvános telefonvonal (analóg)
- ⏏ - védoterminál - föld (csak védoáramkörök csatlakoztatása)
- +KPD, +EX, AUX - ellátó kimenetek (+12V)
- SM-2 VOICE - csatlakozó hangszintetizátorhoz
- SYNTHESIZER - csatlakozó a kiszolgáló számítógéphez
- RS-232



Alaplap terminálok :

~ AC	- ellátó kimenetek (18V AC)
Z1 do Z4	- zónák
OUT1, OUT2	- magas áramerősségű kimenet
OUT3, OUT4	- alacsony áramerősségű kimenet OC
DTM, CKM	- kezelő busz
DT, CK	- bővíti busz
COM	- közös

T-1, R-1	- telefonvonal bővíti (telefon kapcsolat beállítás)
TIP, RING	- nyilvános telefonvonal (analóg)
\perp	- védeterminál - föld (csak védőáramkör csatlakoztatása)
+KPD, +EX, AUX	- ellátó kimenetek (+12V)
SM-2 VOICE	- csatlakozó a hangszintetizátorhoz
SYNTHESIZER	- csatlakozó a kiszolgáló számítógéphez
RS-232	- csatlakozó a kiszolgáló számítógéphez


5.1 TÁPEGYSÉGHEZ VALÓ CSATLAKOZÁS


A központ tartósan a fő tápellátásra van kötve. Ezután, a kapcsolatok létrehozása előtt meg kell ismerni a helyiség elektromos rendszerét. A központ feszültségellátásához állandóan feszültség alatt lévő áramkört válasszon. A tápellátó áramkörnek saját biztosítékkal kell, hogy védve legyen.

FIGYELMEZTETÉS!

A központ saját tápellátó áramköréhez való csatlakoztatása előtt, győződjön meg arról, hogy tápellátó áramkör nincs áram alatt.

5.1.1 ELEKTROMOS BEKÖTÉSEK LEÍRÁSA

- Kösse a 230V váltakozó feszültségű vezetékét a transzformátor „0 - 230V” jellel ellátott kapcsára.
- A transzformátor szekunder tekercsének kapcsait kösse össze a központ alaplapján az "~AC" kapcsokkal ("0 - 18V" vagy "0 - 20V", a burkolat típusától függően).
- Kösse az áramütés elleni védoáramkört a transzformátor mellé szerelt, föld  lell ellátott kapocs blokkhoz. Ezt az áramkört a központ védo kapcsához is hozzá kell kötni.

Az INTEGRA központ alaplapja is hozzáköthető áramütés elleni védoáramkörhöz (földelés). A védokábel csatlakozó a  szimbólummal van jelölve. Sose kösse a 230V hálózati tápellátás „null” vezetékét a föld kapcshoz. Ha nincs a helységben elkülönített áramütés elleni védoáramkör, akkor hagyja szabadon ezt a kapcsot.

Az alaplapról függően, a tápegység 18V vagy 20V bemeneti feszültségű.

Figyeljen, hogy ne terhelje túl a biztonsági rendszerben a központ tápegységét. Ajánlatos a **terhelés kiegyenlítése** a tápegységhez. A fogyasztókhöz (detektorok, kezelők) bemenő teljes áramerősség és az akkumulátor töltő áram nem haladja meg a tápellátás kapacitását. Nagyobb áramigény esetén kiegészítő áramellátó használható a biztonsági rendszer egyes fogyasztóihoz (pl.: SATEL által készített APS -15, APS-30). Az 1-es ábra (mely a kézikönyv végén található) mutat példát a rendszer áramfelhasználásának becsült egyensúlyára és akkumulátor választására a speciális INTEGRA alaplapokhoz.

A központ tápellátásának stabilizált feszültség szintje gyárilag beállított 13.6 – 13.8V, melyet nem szabad megváltoztatni.

5.1.2 A KÖZPONT TÁPELLÁTÁSÁNAK ELINDÍTÁSA

1. Kösse a tartalék tápellátás vezetékét a megfelelő akkumulátor kapocsra (piros az akkumulátor pozitívjára, fekete az akkumulátor negatív kapcsára). **A központ csak az akkumulátor bekötése után nem indul el** (hálózati tápellátás nélkül) de működik 230VAC hiányában, ha korábban el lett indítva.

Megjegyzés: *Ha a központ akkumulátorának feszültsége működés közben leesik 11V-ra, akkor a központ az akkumulátor hibáját fogja jelezni. A feszültség 9.5V-ra történő csökkenése esetén a központ lekapcsolódik az akkumulátorról (a rendszer leáll).*

2. Kösse be a 230VAC hálózati tápellátást – a központ elkezd működni.

A fent említett tápellátás alá helyezés (először az akkumulátor, aztán a 230VAC) lehetővé teszi a tápegység és a központ elektronikus védoáramköreinek helyes működését elkerülve így a riasztórendszer elemeinek telepítési hibákból származó meghibásodását. Saját tápellátással rendelkező modulokat hasonló módon kell elindítani.

Figyelem: *Ha olyan esemény következik be, melynek következtében a központ tápellátásának teljes lekapcsolása szükséges, akkor egymás után kapcsolja le a hálózati tápellátást és az akkumulátort. A tápellátás visszakapcsolásakor kövesse a korábban leírt eljárást (először az akkumulátor, aztán a 230VAC).*

Az összes elektromos bekötés elvégzése és ellenőrzése után, elindíthatja a rendszert. Ajánlatos a központ működtetését a sziréna bekötése nélkül elkezdni, a magas áramerősségű kimenetek 2.2kΩ-os ellenállással terheltek. A szirénát a telepített riasztórendszer paramétereinek beprogramozása után kösse be.

Saját tápellátással rendelkező bővíto modullal ellátott rendszereknél először a központot indítsa el, azután a többi alkotóelemet.



FIGYELEM !

Mivel a központ nincs ellátva hálózati kapcsolóval a hálózat lekapcsolásához, ezért fontos megtanítani a riasztórendszer tulajdonosát vagy használgóját arra, hogyan kapcsolja le a hálózatot (pl. a központ tápellátó hálózatot védő biztosíték megmutatásával).

5.2 LCD KEZELOK CSATLAKOZTATÁSA

Maximum 9 független LCD kezelo, a riasztórendszer vezérlésére és programozására, kötheto az INTEGRA központhoz. Minden, az INTEGRA központhoz készült LCD kezelo biztosítja a központ teljes vezérlését és egy riasztórendszerbe szerelhető. Ha több kezelo is kötve van a központhoz, akkor azokat párhuzamosan kell kötni. Mivel a kezelo busz adat címezve van, minden kezelo függetlenül működik.

A kezeloket a COM, +KPD, DTM és CKM kapcsokhoz kell kötni. A +KPD kimenet teszi lehetővé az összes kezelo ellátását (ez a kimenet el van látva elektromos árammegszakítóval). Minden egyes kezelot külön kábellel kell bekötni (nem árnyékolt kábellel). A központ és a kezelo közti maximális távolság **300m**.

A kezelok helyes működésének biztosítása érdekében fontos, hogy a kábel ellenállása a lehető legalacsonyabb legyen. Például: a központ és a kezelo közti távolságtól függően, a párhuzamosan kötött vezetékek száma a speciális jelekhez (DY8x0,5 kábellel) az alábbi táblázatban leírtaknak megfelelő lehet.

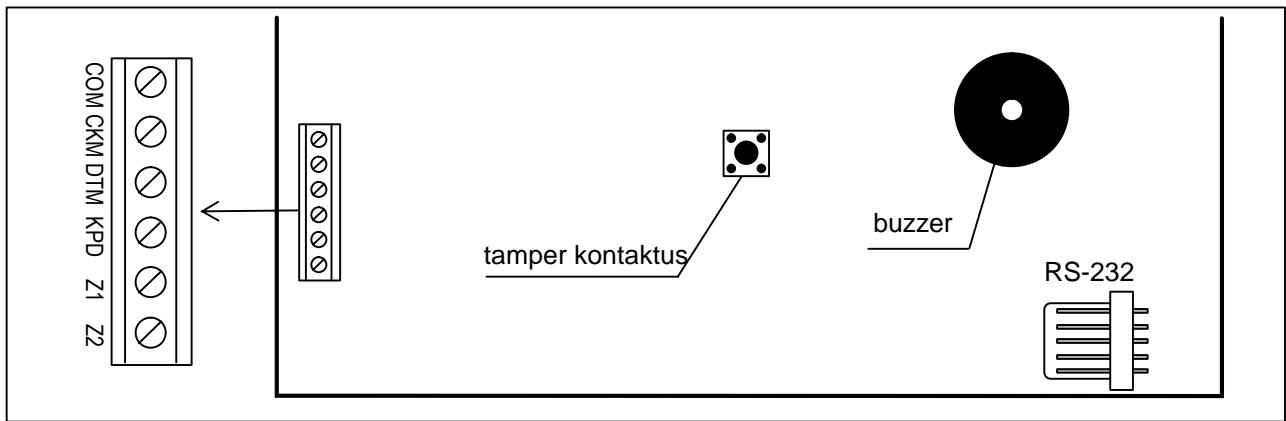
TÁVOLSÁG \ JEL	VEZETÉKEK SZÁMA DY8x0,5 KÁBEL ESETÉN			
	+KPD	COM	CKM	DTM
100m-ig	1	1	1	1
200m-ig	2	2	1	1
300m-ig	4	4	2	2

Megjegyzés:

- CKM, DTM és COM vezetékeket azonos kábellel kell megvalósítani!
- Az LCD kezelo terminál blokkján mért feszültség bekapcsolt háttérvilágítással, nem lehet 11V-nál alacsonyabb.
- A központtól távol felszerelt kezeloket helyileg, független áramforrással lehet ellátni. Ezek CKM, DTM és COM jelekkel kapcsolódnak a rendszerhez.

KAPCSOK LEÍRÁSA

KEZELO	KPD	DTM	CKM	COM	Z1 – a detektorhoz	Z2 – a detektorhoz
KÖZPONT	+KPD	DTM	CKM	COM	TOVÁBBI RENDSZERZÓNÁK	



17. Ábra INTEGRA KLCD kezelolap.

A központ a kezelőket a programozható címükkel azonosítja, melyek az EEPROM-ban (nem felejtő memória) vannak elmentve.

A címek nem ismételhetők! A kezelő cím számokat is jelöl, melyek alatt a kezelő felügyelő zónák, Z1 és Z2, megjelenik a rendszerben. Ezek a zónák, az alaplap zónákhoz hasonlóan, a központ által támogatottak.

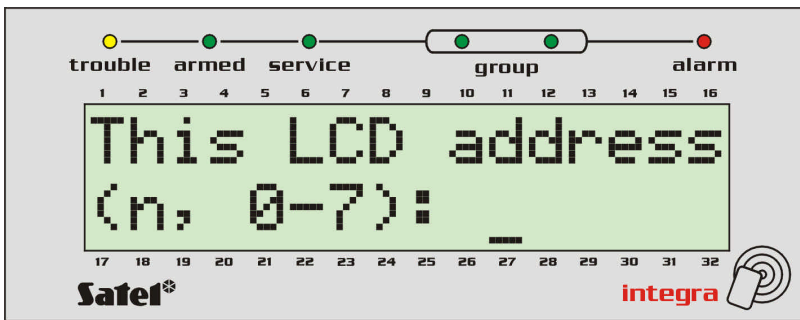
Kezelő cím	Z1, Z2 zónák száma a biztonsági rendszerben							
	INTEGRA 24		INTEGRA 32		INTEGRA 64		INTEGRA 128	
	Z1	Z2	Z1	Z2	Z1	Z2	Z1	Z2
0	5	6	25	26	49	50	113	114
1	7	8	27	28	51	52	115	116
2	21	22	29	30	53	54	117	118
3	23	24	31	32	55	56	119	120
4					57	58	121	122
5					59	60	123	124
6					61	62	125	126
7					63	64	127	128

Megjegyzés: Ha bővítők is vannak csatlakoztatva, akkor előfordulhat, hogy a zóna számok és a bővítős számok megegyeznek. Ha ez bekövetkezik, akkor válassza ki a kezelő beállításoknál az opciókat és határozza meg, hogy a detektor a kezelő zónához vagy a bővítő zónához van kötve (Structure; Hardware; Keypads; Settings; Keypad name (from list) Z1 / Z2 (selection of options and settings)). (Felépítés; Hardware; Kezelők; Beállítások; Kezelő neve (a listából) Z1 / Z2 (opciók és beállítások kiválasztása)).

A kezelő címe két módon programozható:

1. Közvetlenül (a központ szerviz kódjának kihagyásával), a következő módon:

- Kapcsolja le a kezelő tápellátását +KPD és az adat busz vezetékeket (CKM, DTM).
- Zárja rövidre a kezelő kapcsokat CKM és DTM.
- Kapcsolja vissza a kezelő tápellátását.
- Az alábbi szöveg fog megjelenni:



n=0...7, a kezelő jelenlegi címe

18. Ábra Kezelő címek programozása

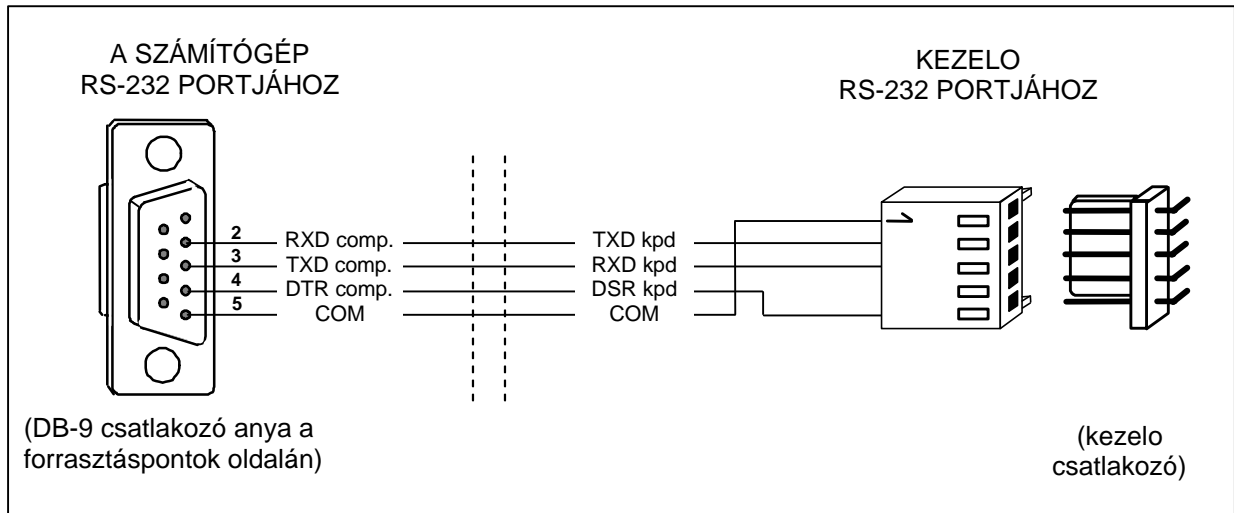
- Üsse be az új címet a 0-7 tartományban. A kezelő nyugtázza a funkció teljesítését négy rövid és egy hosszú beep hangjelzéssel. A cím újbóli megváltoztatásához nyomja meg a [*] gombot.
 - Kösse a kezelőt a központhoz a megszabott módon (CKM, DTM).
2. A központ szerviz funkcióját használva, a következő módon:
- Aktiválja a központ szerviz módját (bármelyik támogatott kezelőrol): ([SERVICE CODE][*], Service mode) [SZERVIZ KÓD][*], Szerviz mód.
 - Válassza ki egymás után az elemeket a kijelzett funkciók menüjéből: (Structure; Hardware; Identification; Keypad addr.) Felépítés; Hardware; Azonosítás; Kezelő cím.
 - A 18. ábrán látható üzenet jelenik meg az összes kezelőn.
 - Üsse be a helyes címet a 0-7 tartományban; a kezelő nyugtázza a funkció teljesítését négy rövid és egy hosszú beep hangjelzéssel; eztán nyomja meg a [*] gombot – a kezelő kilép a cím cseréje funkcióból, és a központ befejezi a szerviz módot.

Megjegyzés:

- Ahhoz, hogy az LCD kezelők helyesen legyenek támogatva az INTEGRA központ által, végre kell hajtani a kezelő azonosító funkciót a kezelő címek beállítása után.
- Több kezelőnek ugyanazon cím beállítása tamper riasztást vált ki, és megjelenik az „Ez a kezelő megváltozott” üzenet és leállítja ezeknek a kezelőknek a működését. A kezelők működésének visszaállításához cserélje ki az ismétlődő címeket egyedire. A csere az itt leírt módon (1. pont) valósítható meg.

Ha a bekötés helyes, akkor a kezelő jelenti az újraindulását és kijelzi a dátumot és időt vagy a nevét, de ha a bekötés hibás, akkor a kijelzőn a (“No communication with control panel”) “Nincs kommunikáció a központtal” üzenet jelenik meg.

A rendszer vezérlése csak a *Kezelők azonosítása* funkció végrehajtása után lehetséges. Ez a funkció ellenőrzi a címeket, hogy mely kezelőkhöz vannak kötve és regisztrálja a rendszerbe. A rendszerbe regisztrált kezelő lekapcsolása tamper riasztást vált ki. Bármely, a rendszerben nem regisztrált kezelőrol érkező parancs elutasított (és a “Kezelő nincs működésbe” üzenet jelenik meg a kezelő kijelzőjén).



19. Ábra Számítógép csatlakoztatása az LCD kezelő RS-232 portjához.

A **kezelő RS-232 portja** a felhasználó számítógépének csatlakoztatására szolgál. A kábelt a számítógép egyik RS-232 portjához kell kötni (pl. COM1 vagy COM2). A kezelőre érkező adatokat a GuardX program használja, mely lehetővé teszi a rendszer vezérlését számítógépen keresztül (virtuális kezelő, felhasználók és jogosultsági szintjük szerkesztése) valamint a terület felügyeletét (a helyszíni rajz megmutatja a partíciók és detektorok állapotát, eseménynapló áttekintése).

A számítógépes csatlakoztatás állandó, mely egy átlagos árnyékolatlan vezetékkel van létrehozva. DY8x0,5 kábelnél a számítógép és a kezelő közti távolság max **10 méter** lehet. A kezelő csatlakozójának jelei a 19. Ábrán látható.

Megjegyzés: *Aktiválja az “RS kommunikáció” opciót annak a kezelőnek a paramétereivel, amelyhez a felhasználói számítógép csatlakoztatva van. A számítógéppel való adatcsere a GuardX program elindításakor.*

Minden LCD kezelőnek egyéni neve és paramétere vannak, melyek meghatározzák a rendszerben való működésüket. Ezek a következők:

- **Kezelő által irányított partíció** – partíciók, melyek élesíthetők/hatástalaníthatók vagy riasztható, mely a kezelőn keresztül törölhető. A vezérlés azon felhasználók számára lehetséges, akiknek belépésük van az itt jelölt partícióra. Ha a jelzett partíciók közül bármelyik éles, a kezelő LED **ÉLESÍTETT** villog. Ha az összes itt meghatározott partíció éles, akkor a LED folyamatosan világít.
- **Riasztás jelzés** – olyan partíciók listája, melyeknél a kezelőn betörés/tűz riasztás látható. A riasztás a **RIASZTÁS** LED által jelzett és a kijelzőn lévő üzenettel (feltéve, hogy a “Partícióriasztás üzenetküldéssel” opció aktív). Egy további opció meghatározza, hogy a riasztás jelzés hallható legyen-e.
- **CSENGO jelzés** – azon zónák listája, melyeken a sértés hallható kezelő riasztást vált ki. Ez a jelzés ugyanúgy, mint a billentyű hang és a kilépés késleltetés jelzése, automatikusan lekapcsolható a kiválasztott zónákon, a sértést követő időintervallum letelte után, mely nem lehet 255sec-nál nagyobb.
- **Gyors élesítés** – partíciók, melyek a [0][#] gombok kezelőn való megnyomása után élesednek.
- **Idő jelzés** – a kezelő kijelzheti a belépés/kilépés késleltetés visszaszámlálást a kiszolgáló partíción. További opció lehetővé teszi, hogy a riasztás jelzése hallható legyen.
- **Kezelő zónák** – minden LCD kezelő el van látva két zónával, melyek a biztonsági rendszerben használhatók. Ezek a 49-es és 50-es zónák a 0-ás című kezelőnél, és az 51-es és 52-es zónák az 1-es című kezelőnél, és így tovább egészen a 63 és 64-es zónákig, a 7-es című kezelőnél. Ezek a zónák bővítmény modul zónákon is elérhetők, ha a maximális számú zóna modul van bekötve. Az opciók

lehetővé teszik minden kezelő zóna esetén annak meghatározását, hogy használni kívánja-e vagy sem a kezelőn.

- **Auto-háttérvilágítás** – meghatározza, hogy a kezelő automatikus világítása bekapcsoljon-e meghatározott rendszer események után, mint pl. belépés késleltetés visszaszámlálás kezdete a kiválasztott partíción, vagy kiválasztott zóna sértése.
- **Dátum/Idő formátum** - lehetővé teszi a kezelő kijelzőjén megjelenő dátum és idő formátumának kiválasztását.
- **LCD Háttérvilágítás** – kijelző háttérvilágításának kiválasztása.
- **Billentyűk világítása** – a kezelő világítás típusának kiválasztása.
- **Riasztás üzenetek** – az opció meghatározza, hogy milyen legyen a partíciók és zónák riasztási üzeneteinek szövege (az üzenet tartalmazza a partíció/zóna nevét).
- **Riasztások** – az opció meghatározza, hogy az alábbi riasztások hívhatók legyenek az adott LCD kezelőn:
 - TUZ – tűzriasztás kiváltása a [*] gomb megnyomásával,
 - PÁNİK – pánik riasztás kiváltása a [#] gomb megnyomásával,
 - AUX. – kisegítő (orvosi) riasztás kiváltása a [0] gomb megnyomásával.
 - 3 hibás kód – riasztás kiváltása az elérési kód 3-szor való helytelen megadásával.

The screenshot shows the 'Structure' software interface. The left pane displays a tree view of the system components, including 'Integra mainboard', 'LCD keypads', and various expanders and buses. The right pane is titled 'LCD keypad, addr.:00 (....)' and contains various configuration options for the keypad, including name, date/time format, backlight settings, alarm messages, and partition management options.

Structure

System Hardware

Integra mainboard

- LCD keypads
 - 0: LCD addr.0
 - GuardX on RS-232
 - 1: LCD addr.1
 - 4: Syn.tabl.addr.4
 - DloadX (RS-232)
 - DloadX (modem)
- Bus 1
 - 0: Expander adr.00
 - 1: Expander adr.01
 - 2: Expander adr.02
 - 3: Expander adr.03
- Bus 2
 - 0: Addressable 20
 - 2: Zone w.suppl. 22
 - 8: Zone&output 28
 - 11: Zone&output 28

LCD keypad, addr.:00 (....)

Name: LCD addr.0

Date/Time format: 1 Jan, 12:00:00

Partitions managed by keypad:

1	2	3	4	5	6	7	8	9	10	11	12	13	14	15	16
17	18	19	20	21	22	23	24	25	26	27	28	29	30	31	32

Show alarms of partitions:

1	2	3	4	5	6	7	8	9	10	11	12	13	14	15	16
17	18	19	20	21	22	23	24	25	26	27	28	29	30	31	32

Show fire alarms of partitions:

1	2	3	4	5	6	7	8	9	10	11	12	13	14	15	16
17	18	19	20	21	22	23	24	25	26	27	28	29	30	31	32

CHIME signal of zones:

1	2	3	4	5	6	7	8	9	10	11	12	13	14	15	16
17	18	19	20	21	22	23	24	25	26	27	28	29	30	31	32
33	34	35	36	37	38	39	40	41	42	43	44	46	46	47	48
49	50	51	52	53	54	55	56	57	59	59	60	61	62	63	64
65	66	67	68	69	70	71	72	73	74	75	76	77	78	79	80
81	82	83	84	85	86	87	88	89	90	91	92	93	94	95	96
97	98	99	100	101	102	103	104	105	106	107	108	109	110	111	112
113	141	151	161	171	181	191	201	211	221	231	241	251	261	271	281

Zone disabling chime: 16 Time: 255

Quick Arm partitions:

1	2	3	4	5	6	7	8	9	10	11	12	13	14	15	16
17	18	19	20	21	22	23	24	25	26	27	28	29	30	31	32

Show entry delay of partitions:

1	2	3	4	5	6	7	8	9	10	11	12	13	14	15	16
17	18	19	20	21	22	23	24	25	26	27	28	29	30	31	32

Show exit delay of partitions:

1	2	3	4	5	6	7	8	9	10	11	12	13	14	15	16
17	18	19	20	21	22	23	24	25	26	27	28	29	30	31	32

Zone 113: "Wejście 113" in LCD keypad Not used

Zone 114: "Wejście 114" in LCD keypad Not used

Auto-backlight Entry delay in part.: 1 viol. of zone: 1 no

Alarm messages: Partitions Zones

Alarms: FIRE PANIC AUX. 3 bad codes

Additional options: Silent PANIC alarm Sign. entry delay Sign. exit delay Sign. alarms Keys sound Sign. trbl in part. arm Show viol. zones Auto-Arm delay countdown Displ. mode switching Communication RS

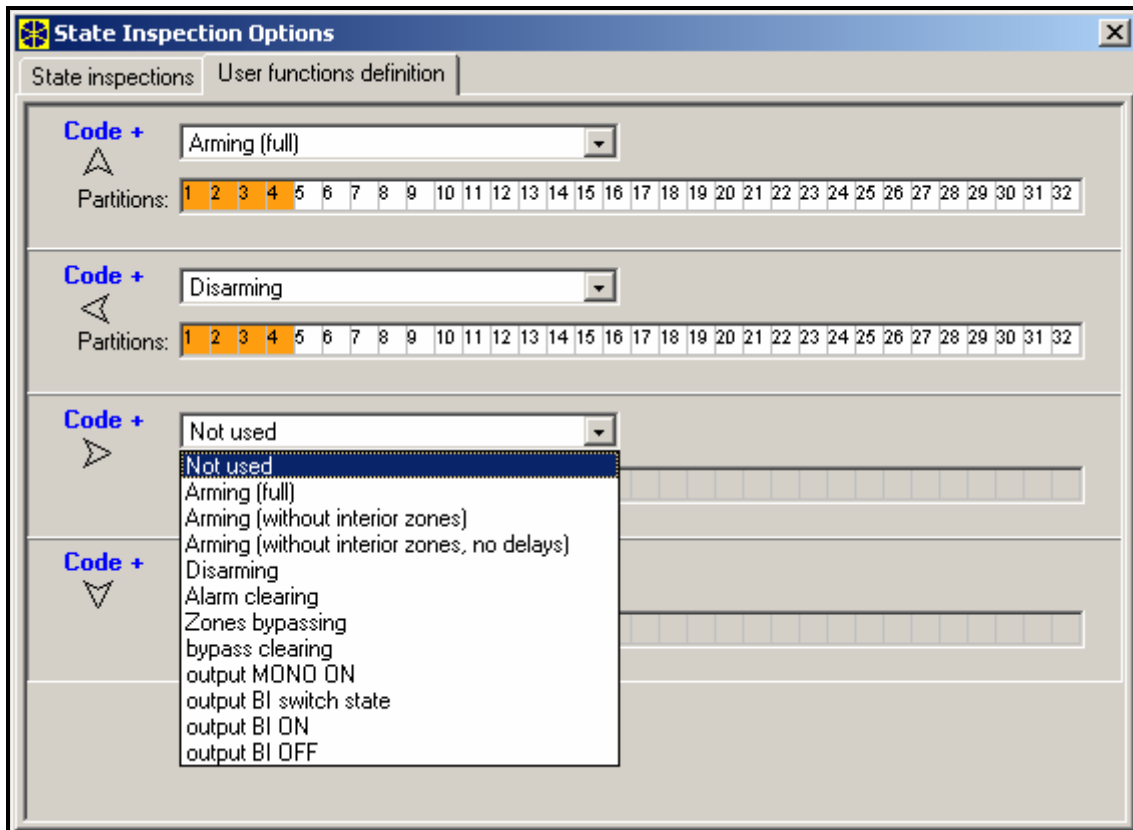
Functions/reviews

Tamper signaled in part.: 1: Secretary office

Comments:

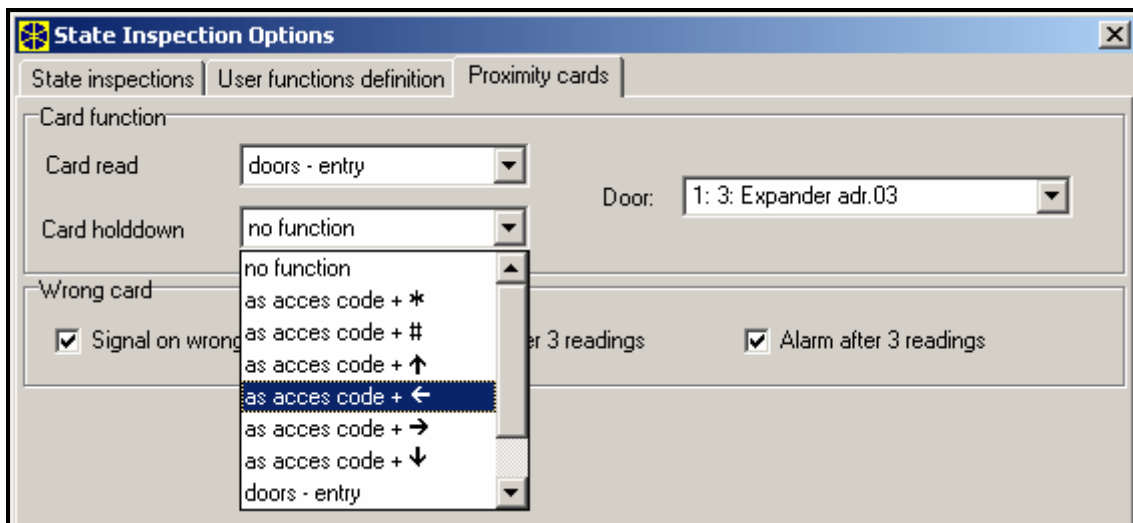
20. Ábra LCD kezelő muveleteket meghatározó paraméterek.

- **Kiegészítő opciók** – kiegészítő opciók sorozata a kezelő néhány funkciójának aktiválására:
 - *Csendes PÁNÍK riasztás* – meghatározza, ha az LCD kezelőről hívott pánik riasztás csendes riasztásnak (riasztási kimeneten nincs jelzés) vagy normál, hallható riasztásnak van jelölve.
 - *Belépés késleltetés jelzés* – meghatározza, hogy a belépés késleltetés visszaszámlálás hanggal legyen-e jelezve a kezelőn.
 - *Kilépés késleltetés jelzés* – meghatározza, hogy a kilépés késleltetés visszaszámlálás hanggal legyen-e jelezve a kezelőn.
 - *Riasztás jelzése* – meghatározza, hogy az LCD kezelő hanggal jelezze-e a riasztást.
 - *Billentyűzet hang* – meghatározza, hogy a kezelőn való gomb megnyomását hangjelzés erősítse-e meg.
 - *Hiba jelzése részleges élesítésnél* – meghatározza, hogy a kezelő jelezze-e a rendszer hibát (sárga LED), ha valamelyik használt partíció élesített (ha minden partíció éles, akkor a hiba nincs jelezve)
 - *Sértett zónák megmutatása* – az opció bekapcsolása azt jelenti, hogy a kezelőn CSENGÉST jelző zónák a nevükkel együtt láthatók.
 - *Auto-Élesítés késleltetés visszaszámlálás* – idozító által élesített partícióon a visszaszámlálás hangjelzésének aktiválása (a jelzés folytatódik a partíció auto-élesítés késleltetési ideig)
 - *Kijelzési mód kapcsolása* – az opció bekapcsolása lehetővé teszi a kijelzési mód rendszer állapotból minden partíció állapotba való átkapcsolását a „9”-es gomb megnyomásával.
 - *Kommunikáció RS-232* – meghatározza, hogy a kezelő RS-232 portja csatlakozik-e a GuardX programmal – az opció bekapcsolásával lehetőség van a GuardX programmal a számítógép „virtuális” kezelője beállításainak programozására.
- **Funkciók/visszatekintés** – opciók, melyek lehetővé teszik:
 - a kulcs funkció elérésének programozását („megnyomás és nyomva tartás” típus) – a rendszer memória és állapot átgörgetéséhez;
 - a zónák és partíciók állapotának jelölésére használt karakterek meghatározását a visszatekintés funkcióban;
 - partíciók állapotának kiválasztását, melyek állandóan láthatóak a kijelzőn;
 - a felhasználói funkciók nyilakhoz való hozzárendelését (mely a kód beütése után a nyíl megnyomásával valósítható meg).



21. Ábra Nyíl funkciók programozása.

- A kezelő beépített olvasóval való reakciójának meghatározását a zárásnál / kártya tartásánál, vagy nem regisztrált kártya olvasási kísérleténél



22. Ábra Proximity kártyák kezelése.

- **Partíció jelzett tamper** – meghatározza a partíciót, ahol a riasztás a kezelő tamper áramkör megsértése és a kezelő rendszerből való lekapcsolása után lesz jelezve.

Megjegyzés: A központ kezelő buszhoz CA-64 PTSA szinoptikus kártya is köthető. A kezelő módban működő szinoptikus kártyának a címe lehet, hogy nem azonos a rendszerben lévő más kezelő vagy más kezelő módban működő szinoptikus kártya címével (lásd a CA-64 PTSA kézikönyvben is).

5.3 KÜLSŐ MODULOK CSATLAKOZTATÁSA

Az INTEGRA központok el vannak látva egy vagy két busszal a bővíto modulok csatlakoztatása érdekében (bővíto). Mindkét busznak az INTEGRA 64 és INTEGRA 128 központokban ugyanaz a

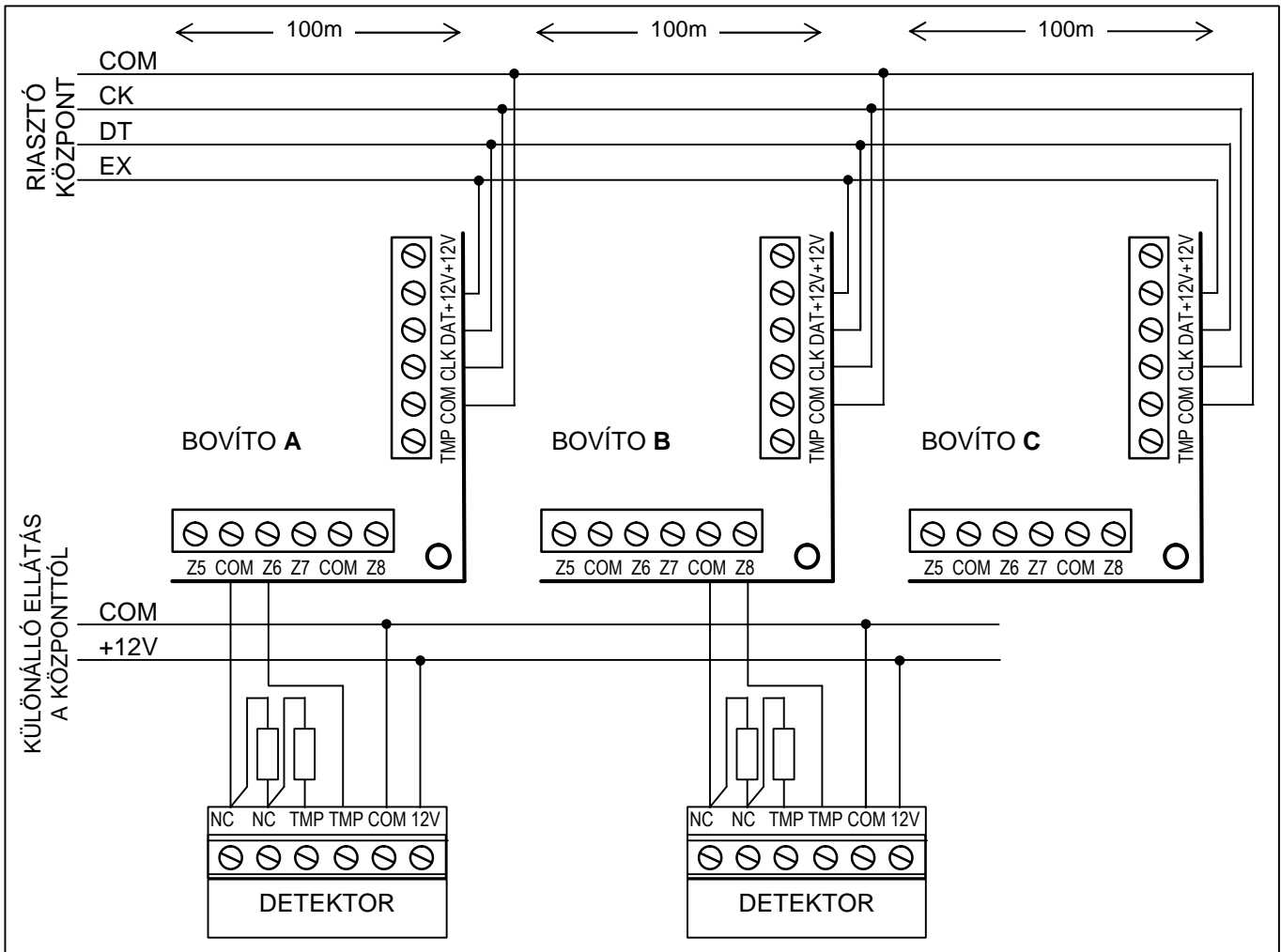
prioritása és párhuzamosan használható (nem számít, hogy melyik modul van kötve az egyes buszokhoz). Mindegyik modul párhuzamosan van kötve, és max. 32 modul köthető minden buszhoz.

Az adatátvitel az első buszon a DT1 (DT), CK1 (CK), és COM-on keresztül történik, a második buszon pedig a DT2, CK2 és COM-on. Továbbá elkülönített kapcsok vannak az alaplap csatlakozóján a modulok ellátására.

A modulokat a riasztórendszereknél használt általános, árnyékolatlan kábellel lehet bekötni (például DY8x0,5). A DT, CK és COM jelekhez minden buszon egy kábel szükséges (nem elkülönített kábel). Kis távolságoknál (max 100 méter), amikor a modulok csak a tápellátás kábeléhez vannak kötve, akkor megengedett néhány modul egymás után való bekötése (lásd a 23. ábrán). További berendezés tápellátáshoz való csatlakoztatásakor külön kábelt kell használni (detektorok az A és B modulhoz kötve).

Megjegyzés: *a C modul után egy negyedik modul bekötése DY8x0,5 kábel használata esetén nem ajánlott. Az ilyen módon bekötött modul a központ nem ismeri fel. A DT és COM kábeleknél az ellenállás logikai „0” szintu lehet a központ kimenetén, magasabban, mint a maximálisan megengedett szint.*

A központ és a modul közti nagy távolság esetén (max **1000m**), a modulokat nem a központtól kell ellátni árammal, és a **DT**, **CK** és **COM** jelekhez **2-vezetékes** kábelt kell használni. Továbbá, a DT, CK és COM jeleknek egy kábelen kell lenniük. Több modult lehet párhuzamosan kötni és egy közös kábellel a központhoz vezetni (24. ábra). Például, ha a központ és a kábel csomópont közti távolság 800m és a kábelcsomópont és a modulok közti távolság kisebb, mint 100m, akkor 16 modul köthető össze.



23. Ábra Modulok helyes bekötése a központ és a modulok közti kis távolság esetén, valamint a detektorok bekötési módja.

A bővíto modulok **CA-64 OBU-EXA** típusú fémházba is építhetők, vagy **OPU-1A** típusú plasztik házba.

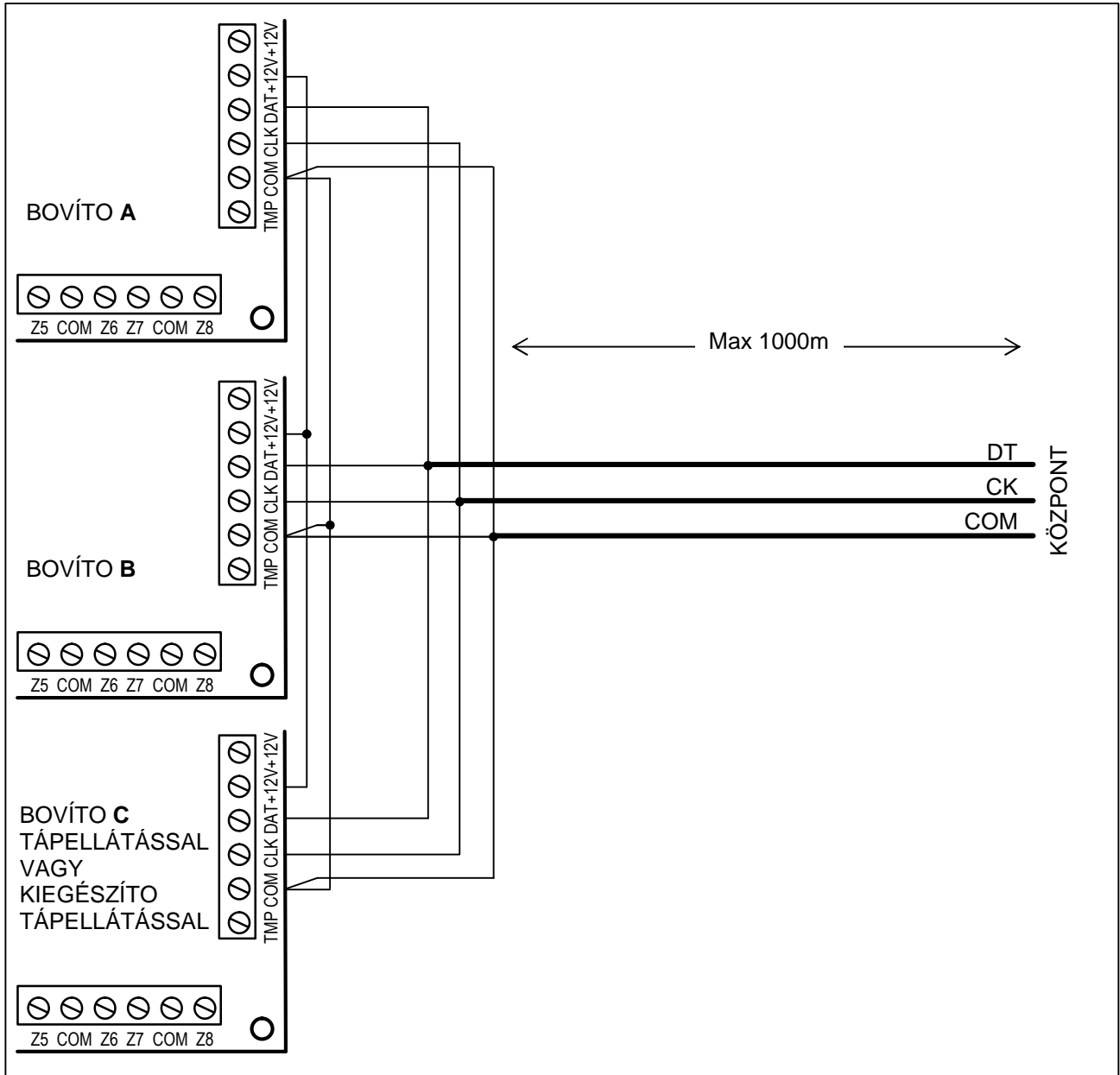
Minden, a buszhoz kötött modulnak saját címmel kell rendelkeznie a $0 \div 31$ tartományban (decimális). Nincs jelentősége annak, hogy a különálló moduloknak milyen cím van beállítva (a modul azonosításakor a központ információt kap a modul típusáról, és automatikusan beállít egy sorrendet a modulokról való adatok lehívására). A címet a kezelő elektromos kártyáján lévő DIP-kapcsolókon keresztül lehet beállítani. A bővíto cím a kezelő kijelzőjén jelenik meg hexadecimális formában. Az első bővíto buszhoz kötött modulok címe a **00 - 1F** intervallumon belül marad, a második bővíto buszhoz kötött modulok címe pedig a **20 - 3F** intervallumon belül.

A központ kezeli a *Bővíto azonosítása* szerviz mód funkció keresztül, a rendszerbe regisztrált modulokat. Ez a funkció meghatározza a bővíto címeket és típusait. Továbbá beállít egy speciális, véletlen szerűen generált jelet, mellyel a modul visszaigazolja a rendszerben való jelenlétét. Ez a jel a nem felejtő EEPROM memóriában van tárolva, és csak a következő azonosítási eljárás alkalmával változtatható meg. Ezért minden modulcsere, címcseré és modul típus cseré címadással az azonosítás funkció újbóli futtatását követeli meg.

Megjegyzés:

- A központ nem kezeli a modult, amíg az azonosítás funkció be nem fejeződik a "Found xx exp. (yy new)" üzenet megjelenésével.

- A modul helytelen bekötése lehetetlenné teszi a modul azonosítását, és a: ("Error! Two expanders have the same addr. !), "Hiba! Két bővítonek azonos a címe. !" üzenet jelenik meg'.
- Ha túl nagy ellenállású kábellel köti össze a modult a központtal (nagy távolság, túl kevés számú vezeték szimpla jelhez) azt eredményezheti, hogy a modul az azonosító funkcióban nem ismerodik fel.
- Ha a modulokat a központ szolgálja ki, akkor a zóna, kimenet, szintetizátor modulok LEDjeinek (melyek csak kiszolgálás jelzéssel vannak ellátva) megváltozik az állapota.



24. Ábra Központtól távol elhelyezett modulcsoportok bekötése.

5.4 DETEKTOROK CSATLAKOZTATÁSA

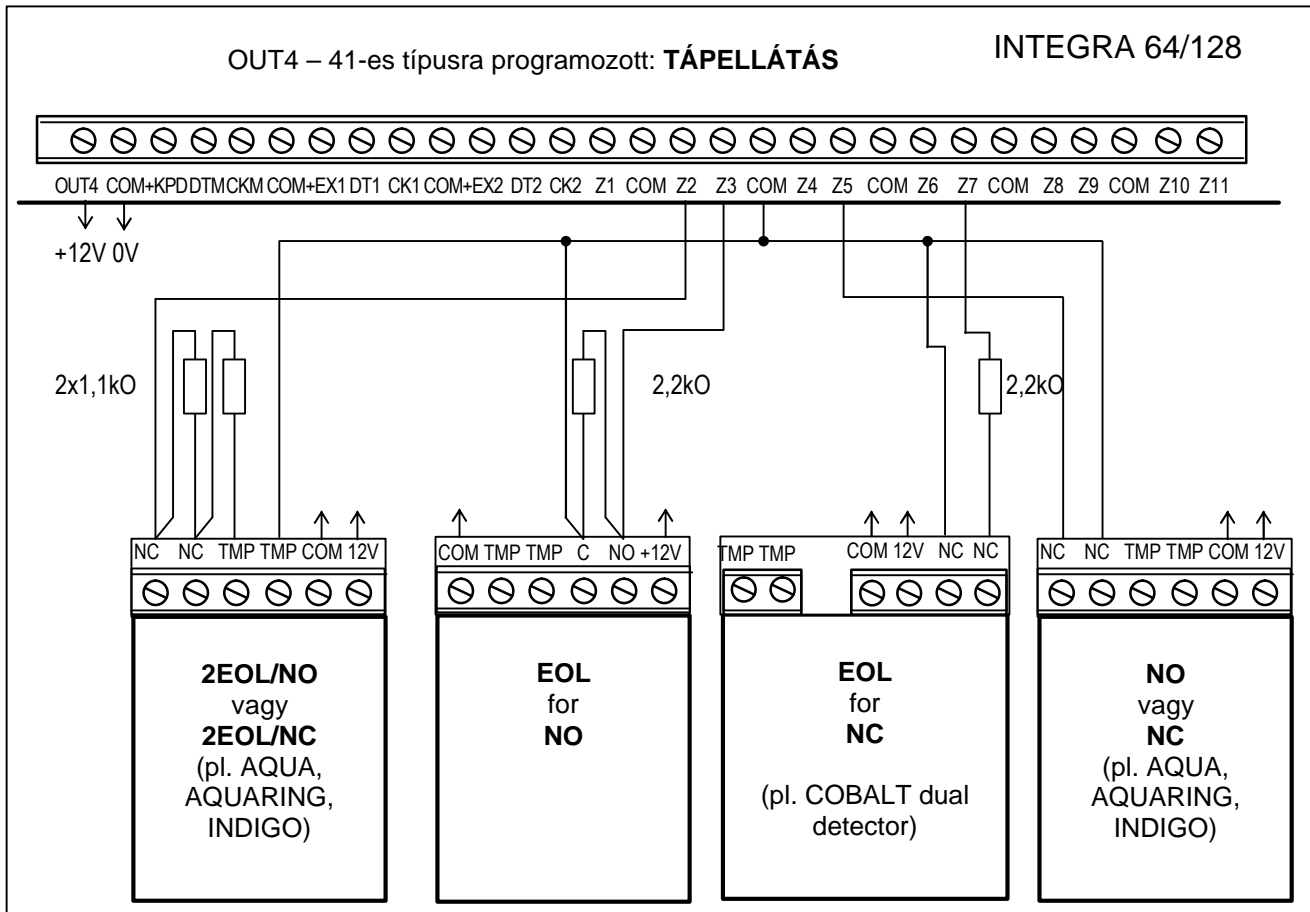
Az INTEGRA bármilyen detektorral működik. Minden központ zóna. LCD kezelő zónák és zóna modulok a következő kialakításban működtethetők:

- NC (alapesetben zárt),
- NO (alapesetben nyitott),
- EOL (vonalvégi ellenállás),
- 2EOL/NO (NO típusú detektor, dupla vonalvégi ellenállás),
- 2EOL/NC (NC típusú detektor, dupla vonalvégi ellenállás).

Ha a zóna EOL kialakításban működik, akkor **2.2 kO-os** ellenállást használ a detektor áramkörének zárásához.

A 2EOL zónáknál, a detektor áramköre két **1.1kO-os** ellenállással záródik. A 2EOL típusú zónák lehetővé teszik a központ számára a detektor állapotának és tamper kontaktusának egyidejű ellenőrzését.

Bármely elektronikus védelemmel rendelkező kimenet (OUT1-től OUT4-ig) használható a detektorok tápellátására. A kimenetet TÁPELLÁTÁS KIMENET-ként kell programozni. Nagyobb rendszereknél, ahol kiegészítő tápellátás van nagy teljesítményű akkumulátorral, ott a detektorok külső áramforrással vannak ellátva.



25. Ábra Példa 4 detektor különböző kialakításban való bekötésére (Z6 tamper áramkörrel).

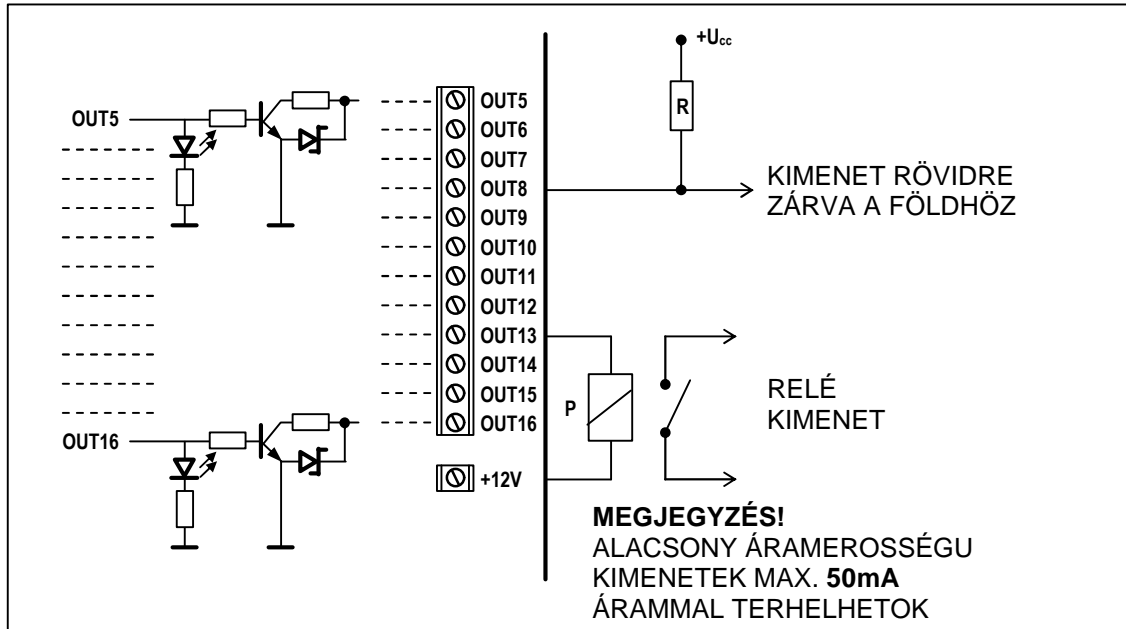
A 25. ábra mutatja a detektorok különböző kialakításban működő zónákhoz való bekötését. A detektor tápellátásának és a központ felügyeleti zónájához kötött detektor állapot jelzésének szétválasztása kiküszöböli a vezetékek ellenállásának befolyását a detektorok állapotának érzékelésénél. Összefoglalva, egy detektor nem túl hosszú kábelhez való kötése esetén, a beszerelés megkönnyíthető közös, szimpla vezetékkel a tápellátás földhöz (COM) és a jel földhöz (COM).

A NO és NC detektorok 2EOL kialakításnál hasonló módon vannak bekötve, csak az a fontos, hogy a központnak helyesen legyen jelölve, melyik detektor van a zónához kötve (2EOL/NO vagy 2EOL/NC).

Megjegyzés: A bovitokhoz kötött detektorokhoz ajánlott tápellátás áramkör a "Bovító modulok bekötése" részben található.

kimenet terhelés” hibaiüzenetet mutatja, akkor kössön a terheléssel párhuzamosan egy 2.2kO-os ellenállást.

- Ha a 2.2kO-os ellenállással párhuzamosan a kimenethez kötött sziréna nem kívánt hangot ad ki (ha nem ellenőrzött), akkor csökkentse az ellenállás értékét.
- Ha a programozható, magas áramerősségű kimenet nem használt, akkor 2.2kW-os ellenállással kell terhelni.



28. Ábra Terhelések bekötése alacsony áramerősségű kimenetekhez (OUT5..OUT16) és a kimenetekről érkező jelek (pl. rádió üzenet adó).

A programozható, alacsony áramerősségű kimenet saját tápellátással rendelkező berendezések (pl. sziréna) vezérlésére lett kialakítva. E kimenetekhez kötött terhelés (pl. relé) nem terhelheti az áramfolyamot 50mA-nél nagyobb mértékben. Az alacsony áramerősségű kimenetek felépítése és használata a 28-as ábrán látható.

5.6 TELEFONVONAL CSATLAKOZTATÁSA

Ha a riasztórendszer használja a központ telefon összeköttetését (felügyelethez, üzenetküldéshez vagy távprogramozáshoz), akkor analóg telefonvonalat kell a központhoz kötni. A telefonvonalat a PCB jobb felső sarkában lévő csatlakozóba kell bedugni. A helyes üzenetküldési funkció érdekében a **központot közvetlenül kell a telefonvonalhoz kötni** (csatlakozók jelei TIP, RING), és minden más eszközt (telefon set, fax) – a központ után (csatlakozók jelei T-1, R-1). Ez a bekötés lehetővé teszi a központ számára a telefonvonal foglaltságát a hívás ideje alatt, mely megakadályozza az üzenetküldés blokkolását, ha a kagyló fel van emelve.

A **telefonvonalat** négy vezetékű kábellel kell megvalósítani, hogy a központot a többi eszköz (telefon, telefax, stb.).

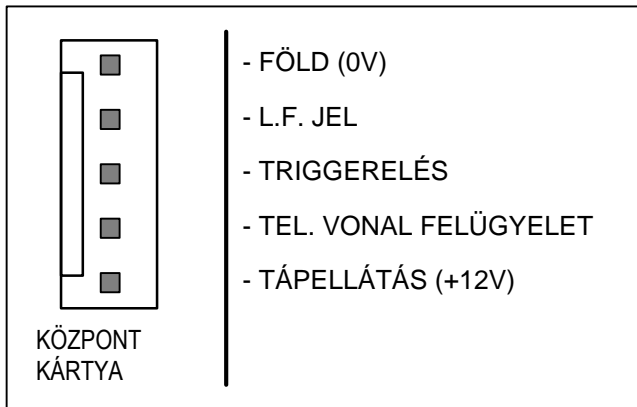
Megjegyzés:

- Ne küldjön telefon jeleket és riasztó rendszer jeleket többes kábelen. Ez a rendszer sérülését okozhatja a telefonvonalról jövő magas feszültségű áttűrés esetén.
- A központ csak **analóg vonalhoz** köthető. A telefon áramkörének közvetlenül az ISDN vonalra való kötése a berendezés sérülését okozhatja.
- A rendszer telepítőjének el kell látnia szükséges információval a felhasználót, hogy hogyan kell a központot a telefonhálózatba bekötni.



5.7 HANGSZINTETIZÁTOR CSATLAKOZTATÁSA

Ha hangüzenetes riasztás jelentés funkció van használatban, akkor legalább egy hangszintetizátort hozzá kell kötni a központhoz.



29. Ábra Jelek elrendezése az SM-2 hangszintetizátor csatlakozón

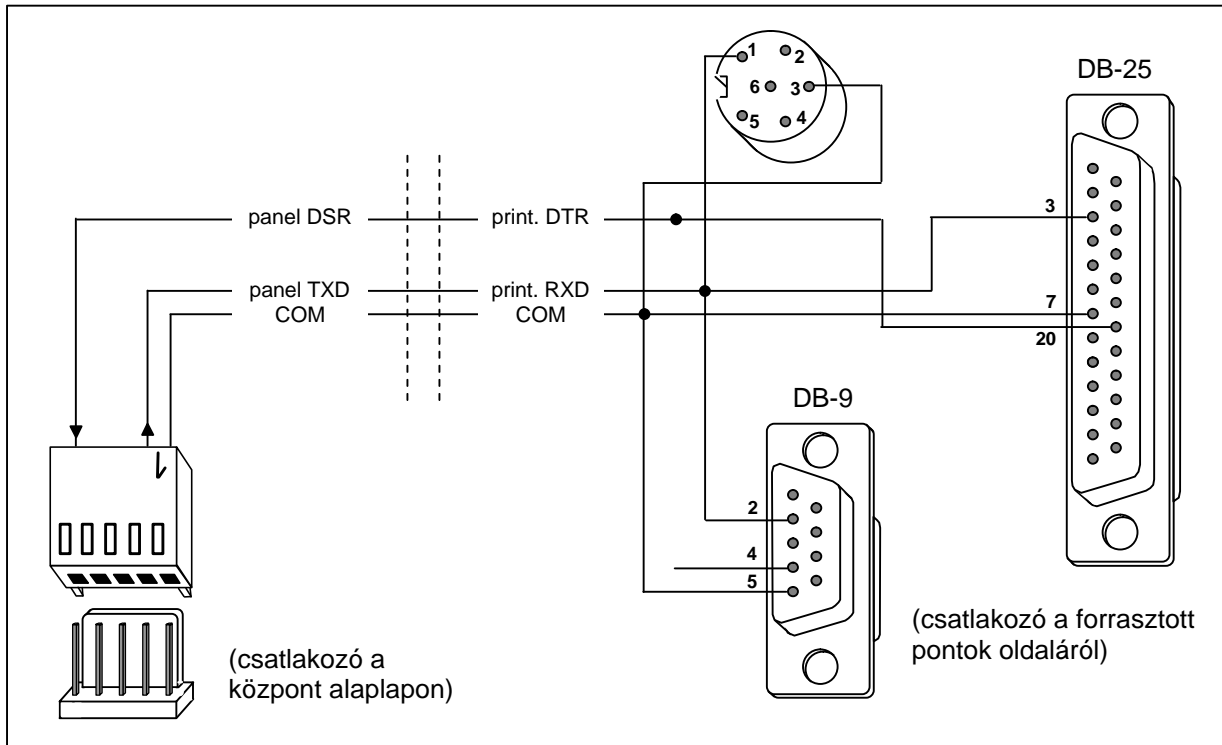
Az INTEGRA központok el vannak látva egy vagy több foglalattal az SM-2 hangszintetizátorok csatlakoztatásához. A foglalatok a PCB jobb oldalán helyezkednek el, a telefonvonal csatlakozó és az alacsony áramerősségű kimenet között. A SYNT1 foglalat az INTEGRA 64 / INTEGRA 128 kártyán az 1. szintetizátor üzenet csatlakoztatására használt és a SYNT2 – a 2. szintetizátorhoz használt. Az üzenetek visszajátszása és a telefonvonalak ellenőrzése és felügyelete lehetséges az SM-2 szintetizátor mindkét csatlakozóján.

Ha nagyobb számú üzenetre van szükség, akkor a CA-64 SM típusú bővíto modult kell használni, mely lehetővé teszi 16 üzenet létrehozását,

egyenként 15s. Ezek a szintetizátorok a bővíto buszon keresztül vannak vezérelve, míg az audio jelek az INTEGRA 64 / INTEGRA 128 kártyák SYNT1 vagy SYNT2 csatlakozóihoz vannak kötve, vagy az INTEGRA 24 / INTEGRA 32 kártyán az SM-2 HANGSZINTETIZÁTOR-hoz.

5.8 NYOMTATÓ CSATLAKOZTATÁSA

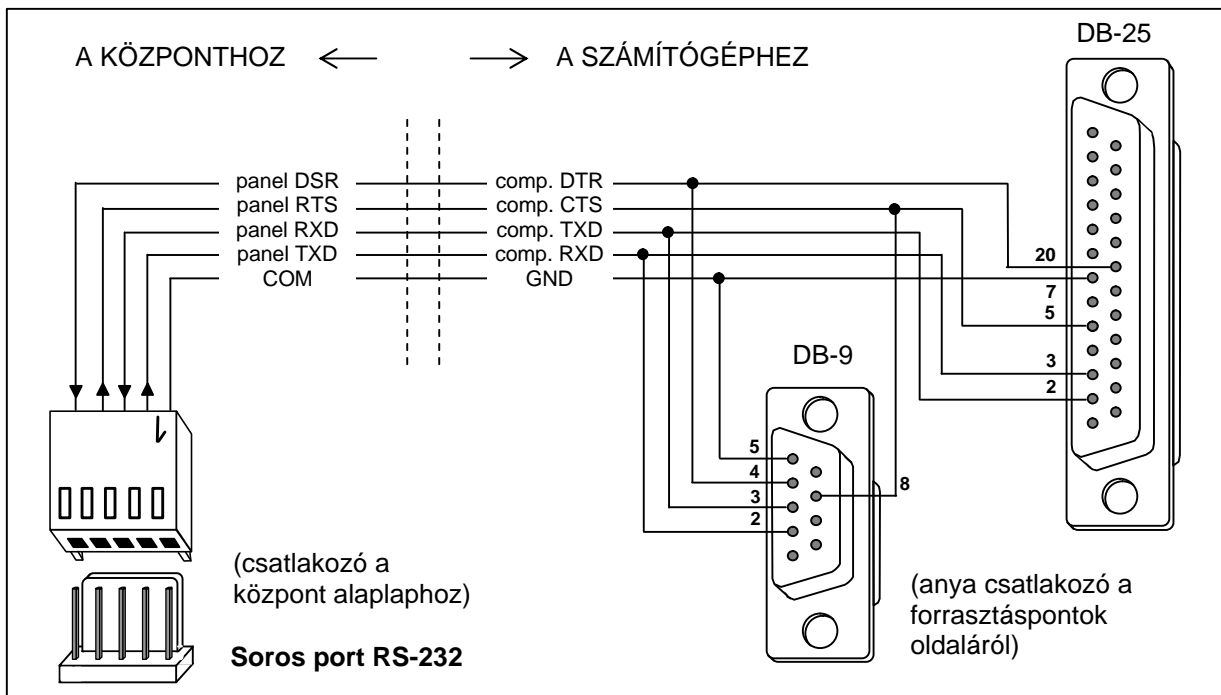
A központ RS-232 portja lehetővé teszi soros porttal rendelkező nyomtatók csatlakoztatását. A központ az eseményeket „tömörített” (egy esemény egy sorban, mely max 80 karaktert tartalmazhat) vagy „kiterjesztett” formátumban nyomtathatja ki, a zónák, partíciók, felhasználók és modulok nevével (így az események két sorban vannak kinyomtatva, ha a nyomtató soronként 80 karaktert használ; egy esemény leírása egy sorban van nyomtatva, ha a nyomtató 132 karaktert tud soronként nyomtatni).



30. Ábra Nyomtató csatlakoztatása a központ soros portjához.

5.9 KISZOLGÁLÓ SZÁMÍTÓGÉP CSATLAKOZTATÁSA

Ha az INTEGRA központ az RS-232 portján keresztül hozzá kötött számítógéppel van programozva a „Downloading” funkciót használva, akkor a csatlakoztatást a 31. ábrán látható módon kell elvégezni.



31. Ábra Számítógép csatlakoztatása a központ soros portjához.

Megjegyzés:

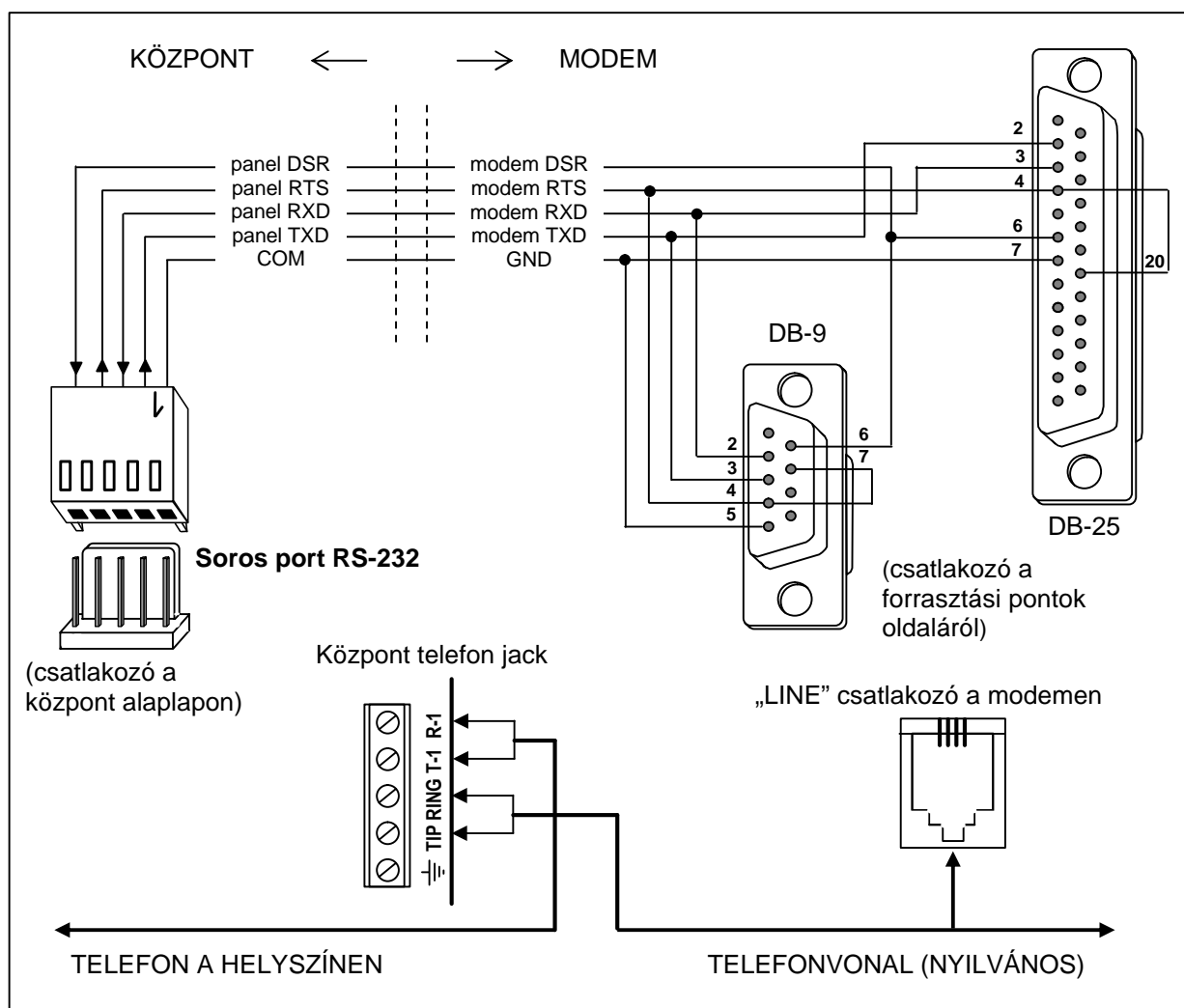
- Ne zárja rövidre és ne érintse az ujjjaival az RS-232 port tűskéit.

- A kábel bekötése előtt a telepítonek le kell vezetnie az elektrostatikus töltést, pl. egy földet test (vízcsap, futotest) megérintésével.
- A kábelt eloször a központhoz kell kötni, aztán a számítógéphez.

5.10 KÜLSŐ MODEM ÉS GSM-4 MODUL CSATLAKOZTATÁSA

Az INTEGRA központ telefonvonalon keresztül is programozható külső modem használatával. 300 baud átviteli sebességet használnak a központba beépített modemén keresztül programozáshoz. Ilyen átviteli sebességgel, az összes új központ beállítás és programozás olvasása, egy óráig is eltarthat. Továbbá, belső modemén keresztül való programozásnál nem érhető el mobiltelefonon keresztül (GSM vagy DCS) a mobiltelefonálás átviteli sebesség létrehozásának köszönhetően.

Külső modem csatlakoztatásával kiküszöbölhetők ezek a korlátozások. Magasabb átviteli sebesség, külső modem csatlakoztatása esetén, lehetővé teszi a DLOADX program számára, hogy ugyanolyan sebességgel fusson, mint amikor a központhoz számítógép van csatlakoztatva.



32. Ábra Külső modem csatlakoztatása a központhoz.

A központhoz való csatlakoztatás előtt a modemet megfelelően elő kell készíteni: kösse a számítógéphez és használja a *Terminal* típusú programot a megfelelő működési mód beállításához, és mentse el a beállításokat.

Kövessen az alábbi utasításokat:

1. Ellenőrizze, hogy a modem csatlakoztatva van-e a terminálhoz – a modemnek OK-val kell válaszolnia? beírása után (ha a modem nem válaszol, próbálja az atel? ; ha ekkor sem válaszol, ellenőrizze a számítógéppel való csatlakoztatást és győződjön meg róla, hogy a COM port helyesen lett-e kiválasztva a *Terminal* típusú programban).

2. Ellenorizze a paraméterek beállítását, melyek meghatározzák a modem működési módját. Az at&v? parancs után a modem megjelenít egy programozható paraméter listát. Általános paraméter beállítás a 33. ábrán látható. Ahhoz, hogy a modem helyesen működjön a központtal, csak néhány paramétert kell beállítani – a paraméter blokk “profile 0”-ként van tárolva („STORED PROFILE 0” a 33. ábrán) tartalmaznia kell E1 Q0 V1 X4 &D2 &S0 és S00:000.
3. Ha a fent említett paraméterek helyesen lettek beállítva, akkor a modem készen áll a központtal való működésre. Ha valamelyik paraméternek más értéket állított be, akkor javítsa ki a helyes értékre. A paraméter beállításokhoz a parancs fix elotagból és a kért paraméter értékből áll (például, ha a profil meghatározása E0 V0, akkor a parancs a paraméter érték beállítására ate1v1? , ami után a modem OK-t válaszol).

```

OK
at&v
ACTIVE PROFILE:
B1 E1 L1 M1 N1 Q0 T V1 W0 X4 Y0 &C1 &D2 &G0 &J0 &K3 &Q5 &R1 &S0 &T5 &X0 &Y0
S00:000 S01:000 S02:043 S03:013 S04:010 S05:008 S06:002 S07:050 S08:002 S09:006
S10:014 S11:095 S12:050 S18:000 S25:005 S26:001 S36:007 S37:000 S38:020 S46:138
S48:007 S95:000

STORED PROFILE 0:
B1 E1 L1 M1 N1 Q0 T V1 W0 X4 Y0 &C1 &D2 &G0 &J0 &K3 &Q5 &R1 &S0 &T5 &X0
S00:000 S02:043 S06:002 S07:050 S08:002 S09:006 S10:014 S11:095 S12:050 S18:000
S36:007 S37:000 S40:104 S41:195 S46:138 S95:000

STORED PROFILE 1:
B1 E1 L1 M1 N1 Q0 T V1 W0 X4 Y0 &C1 &D2 &G0 &J0 &K3 &Q5 &R1 &S0 &T5 &X0
S00:000 S02:043 S06:002 S07:050 S08:002 S09:006 S10:014 S11:095 S12:050 S18:000
S36:007 S37:000 S40:104 S41:195 S46:138 S95:000

TELEPHONE NUMBERS:
0=                1=
2=                3=

OK

```

33. Ábra Külso modem paramétereinek helyes beállítása.

4. A paraméter értékek a fent említett 2-es pontban leírtaknak megfelelően való beállítása után mentse el a “profile 0”-ba (az at&w0? parancsot használva).
5. Végre leellenorizheti, hogy minden beállítás helyesen lett-e elmentve – az atz? parancs után, melyet az at&v? követ, az ACTIVE PROFILE beállításainak meg kell egyezniük a STORED PROFILE 0-ban találhatóakkal (megjegyzés: gyakran a STORED PROFILE kevesebb paramétert tartalmaz, mint az ACTIVE PROFILE beállítások, ami normális).

Megjegyzés:

- A modem S0 registert a ats0=0 paranccsal kell beállítani (33. ábra a modem regiszter kicsit másképp van jelölve S00:000).
- A modem újraindításakor a központ ATZ parancsot generál, mely beállítja a paramétereket a “profile 0”-ban elmentett értékeknek megfelelően. Így a 2-es pontban említett paraméterek jelen értékei (“ACTIVE PROFILE”) nem fontosak, de fontos hogy a “profile 0”-ban helyesen legyenek beállítva.

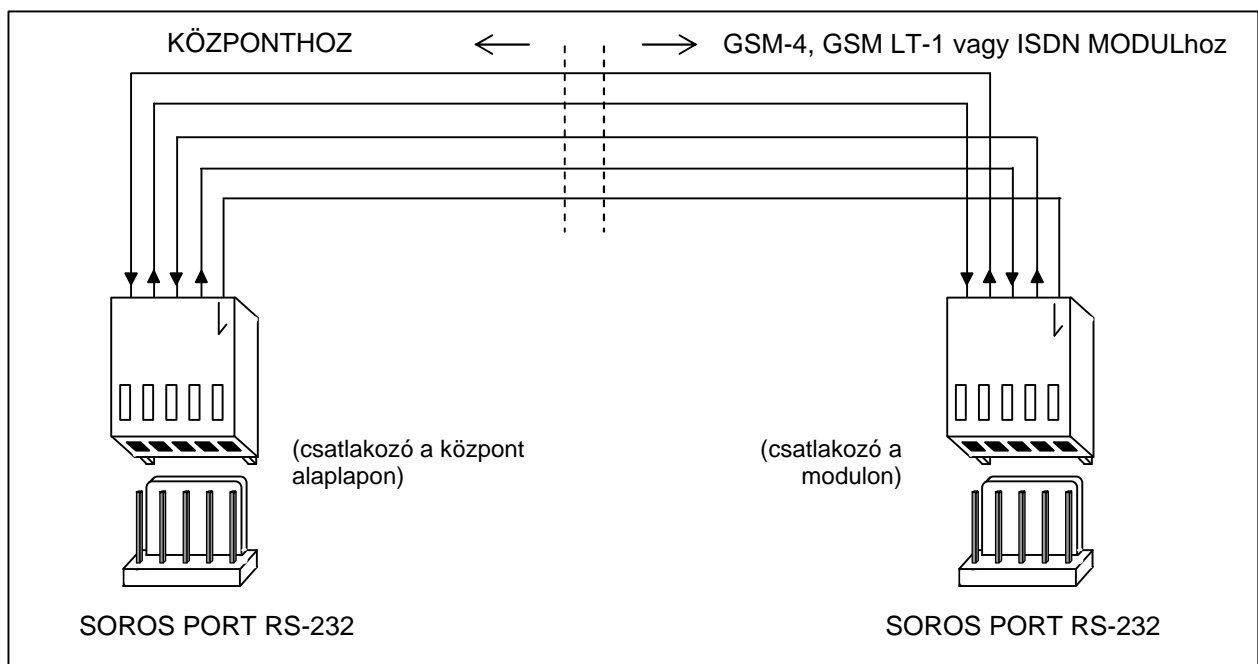
Az 1.04.03 (vagy későbbi) verziójú szoftverrel rendelkező INTEGRA központ támogatja az ISDN típusú modemet, mint ahogy a GSM-4 és GSM LT-1 kommunikációs modulokat is.

A kommunikáció **ISDN modem** keresztül való elindításához az alábbiakat kell tenni:

- Lépjen be a központ beállításokba és válassza ki az opciókat: „*External modem*” and „*ISDN/GSM modem*” (*Service mode* *Options* *Tel. options*) („*Külso modem*” és „*ISDN/GSM modem*” (*Szerviz mód* *Opciók* *Tel.opciók*)).
- Megfelelo kábelt használva kösse össze a panel RS-232 portját a modem portjával (32. ábra).
- Kösse, opcionálisan, a modem analóg kimenetét (ha van) a központ TIP, RING termináljaihoz.
- Programozza be az ID kódokat és a központ / számítógép telefonjainak számát – ennek az adatnak azonosnak kell lennie a központban és a központ számára, programozásra létrehozott adatfájlban.
- Inicializálja a modem működését és hozza létre a telefonos kapcsolatot.

Megjegyzés:

- A központ ISDN modem csak akkor használható, a számítógép oldalon is van egy ISDN modem.
- Ha a kapcsolat kívülről van elindítva (telefonvonalon keresztül), akkor az ISDN modem csak csengőhangokat küld a központnak az RS porton keresztül.
- Az ISDN modemmel való kölcsönhatás nem zárja ki a központ belső analóg modemének használatát. Ha a kapcsolat kívülről van elindítva egy analóg modemmel, akkor a csengés jel átmegy az ISDN modem analóg kimenetére, ha van, és a hívást a központ fogadhatja.
- A „Dupla hívás” opció csak analóg modemre érvényes.



34. Ábra INTEGRA központ és GSM-4, GSM LT-1 vagy ISDN modulok RS-232 portjainak csatlakoztatása.

SATEL **GSM-4, GSM LT-1** vagy **ISDN** modulon, mint külső modemen való programozás elkezdéséhez a következőket kell végrehajtani:

- Válassza ki az opciókat: „*Külso modem*” és „*ISDN/GSM modem*” a központ beállításokban.
- Megfelelo kábelt használva kösse a központ RS-232 portját a kommunikációs modul portjához. A kábeles összeköttetés a két port között a 34-es rajzon látható.
- Programozza be a GSM modulra vonatkozó funkciókat az INTEGRA központtal való kölcsönhatás érdekében lehetőleg (vezérlokódok, számítógép modem formátum, RS ráta) a készülék kezelési útmutatójának megfelelően.
- Programozza be az ID kódokat és a központ / számítógép telefonok számát – ezeknek az adatoknak a központban és a számítógépben azonosnak kell lenniük. A GSM moduloknak van egy olyan funkciója, mellyel a központon keresztül vissza tud hívni egy másik számítógép telefonszámot,

mely különbözik az előre beállítottól. Evégett szükséges felvenni a kívánt telefonszámot ponttal a végén (pl. CODE=602123456.), miután a kód inicializálja a modul működését, mint modem a GSM modulra küldött SMS-ben.

Megjegyzés: *A GUARDX / DLOADX programok működtetéséhez különböző azonosítókat és számokat kell beprogramozni a számítógép telefonjára.*

- Indítsa el a DLOADX vagy GUARDX programot a számítógépen, inicializálja a számítógép modem működését és küldjön egy megfelelő SMS-t a GSM modulra, vagy hozza létre a kapcsolatot a központtal (ISDN modul).

6. A KÖZPONT ELINDÍTÁSA

Ha megfelelően lett telepítve, akkor a központnak problémamentesen el kell indulnia a fő tápellátás felkapcsolása után, a **Rendszer elindítása** részben leírtak szerint.

A központ a vezérlőprogrammal (a beállítások újraindítása után) képes kezelni az összes telepített kezelőt úgy, mintha azonosítva lennének. Azonban nem felügyeli a kezelő tampereket és kezelő zónákat, és nem teszi lehetővé a kezelő működési paramétereinek programozását – a szerviz funkciók többsége nem elérhető, míg a kezelők és bővítők azonosítása végre nem lett hajtva.

Ha számítógéphez van kötve, akkor új adatkészlet létrehozására kényszerít.

Megjegyzés:

- *A hardver azonosítása lehetővé teszi a szerviz mód funkcióinak elérését.*
- *Ha a központot telefonvonalon keresztül szeretné távprogramozni, akkor be kell programozni a szerviz számítógép telefonszámát.*
- *A hardver azonosítása és a szerviz telefonszám programozása elérhetővé válik a saját szervizfunkciók által.*

6.1 RENDSZER ELINDÍTÁSA

A tápellátás bekapcsolása után a központ két szakaszban indul el:

1. Eloször elindul a STARTER program és ellenőrzi a központ program memóriájának tartalmát. Ezalatt a DIALER LED villog és az ide tartozó üzenetek megjelennek az LCD kezelőn. Ha a FLASH program memória tartalma helyes, a STARTER elindítja a központ programot.
2. A központ program a beállítások memória ellenőrzésével indul (RAM memória 3.6V/60mAh tartalék akkumulátorral). Ha eltérést talál a szerviz által programozott beállításokkal való összehasonlítás során, akkor a saját beállítások visszatöltődnek a FLASH memóriából (ez a teszt ki van hagyva, ha a központ beállítások nincsenek elmentve a FLASH memóriába; kérdés arról, hogy elmentse-e megjelenő beállításokat a szerviz módból való kilépéskor). A beállítások ellenőrzése után a központ elkezd dolgozni.

Megjegyzés:

- *Ha a központ programban hiba található, akkor a “Load correct program to control panel” (“Töltse be a helyes programot a központba”) üzenet jelenik meg az LCD kezelő kijelzőjén és a STARTER program vár a számítógéptől érkező új programra. Hiba akkor keletkezik a programban, ha a központ szoftverének frissítése meg lett szakítva a tápellátás lekapcsolásával.*
- *Amikor a központ nincs áram alatt, a MEMÓRIA jumper eltávolításakor törölődik a beállítás memória tartalma, a felhasználói adat, esemény memória és óra. A tápellátás visszakapcsolása után a központ csak a beállítások memóriát állítja vissza. A felhasználói adatokat újra be kell programozni. Az adminisztrátor és szerviz kódokra vonatkozó információk egy elkülönített EEPROM memóriában vannak tárolva, és a MEMÓRIA jumper eltávolításával nem törölődnek.*

6.2 SZERVIZ MÓD

A központ LCD kezelőrol való programozása a szerviz mód menüben elérhető, szerviz funkció használatával hajtható végre. Ebbe a módba a szerviz (telepítő) léphet be a „Szerviz mód” elem kiválasztásával a felhasználói funkciók menüben.

Szerviz mód aktiválása (kódok a beállítások újraindításához):

1. Szerviz belépés engedélyezése:
 - a) Üsse be a **master felhasználói** (adminisztrátor) **kódot** és nyomja meg a [*] gombot (nyomja meg sorjában [1][1][1][1][*]),
 - b) Válassza ki (kurzorral) a „Szerviz belépés”-t a felhasználói funkciók listájából és lépjen be ebbe a funkcióba ([#] vagy [?] billentyű),
 - c) Határozza meg a szerviz belépés idejét (órában) és hagyja jóvá a [#] billentyűvel.
2. Üsse be a **szerviz kódot** és nyomja meg a [*] gombot (nyomja meg [1][2][3][4][5][*]),
3. Válassza ki a „Szerviz mód” elemet a listából és nyomja meg a [#] vagy [?] .

Megjegyzés:

- A szerviz mód a „SERVICE” LED-el van jelölve az LCD kezelőn. A központ szerviz módban marad addig, míg a felhasználó ki nem lép a „Szerviz vége” funkcióval.
- Szerviz módban a lehetséges zónariasztások a 24ÓRÁS REZGÉS, 24ÓRÁS PÉNZTÁRGÉP, PÁNIK-HALLHATÓ és PÁNIK-CSENDES.
- Lehetséges tartósan megnyitni a szerviz belépést a riasztórendszerhez. Ehhez aktiválni kell a „Tartós szerviz belépés” opciót az adminisztrátor kódot használva az „Opciók cseréje” felhasználói funkcióban.
- Ha a master felhasználó (adminisztrátor) elfelejtette a kódját, és a szerviz belépés zárva van (szerviz belépési idő=0), akkor új master felhasználói kód üthető be a telepítő által (a korábban beütemezett felhasználói kódok törlése nélkül). Ehhez be kell lépni a szerviz módba a jumperek használatával (lásd a leírást lejjebb) majd ki kell lépni a „Szerviz vége” funkcióval. Kb. 20 másodpercen belül a szerviz módból való kilépés után, a telepítő elhívhatja az „Adminisztrátorok” funkciót szerkesztésre és az új kód beütésére.

A szerviz mód fent leírtak szerinti elindítása lehetetlen, mert valamilyen okból a központ nem támogatja a kezelő, speciális eljárás végrehajtására van szükség a központ elindításához és a szerviz módba való belépéshez **„a jumperek használatával”**. Annak biztosítása érdekében, hogy a beállítások megegyezzenek a gyári beállításokkal, végre kell hajtani a beállítások újraindítása funkciót a szerviz módban.

Kövesse az alábbi utasításokat:

1. Kapcsolja le egymás után az AC tápellátást és az akkumulátort, majd ellenőrizze a kezelő buszon a kezelő csatlakozását.
2. Helyezze a jumpert a központ alaplapján lévő RESZET tűskékre.
3. Kösse vissza egymás után az akkumulátort és az AC tápellátást - a DIALER LED elkezd villogni (a központ nem indul el, ha csak az akkumulátor lett visszakötve).
4. Várjon, amíg a LED kialszik, majd távolítsa el a jumpert a tűskékről – a központ automatikusan belép a szerviz mód menübe – az „ End service” („Szerviz vége”) üzenet jelenik meg a kezelő kijelzőjén a legalacsonyabb cím számmal, és a SERVICE LED elkezd villogni. Ha a „Clear settings? 1=Yes” („Törli a beállításokat? 1=Igen”) üzenet jelenik meg a kijelzőn, akkor a szerviz módba való belépés „jumperek használatával” le lett tiltva a központ programban (Service Mode Configuration Block SM (Szerviz Mód Kialakítás SM blokkolása). Ezután beléphet a szerviz módba az 1-es gomb megnyomásával, de ez törli az összes, központba korábban (úgy mint ezen eljárás 5. pontjában említett funkciók végrehajtásával). A művelet befejezésével folytathatja a 6. ponttal.

5. Hajtsa végre az újraindítás funkciókat (Restarts Clear settings / Clear codes / Clear event log) (Újraindítások Beállítások törlése / Kódok törlése / Eseménynapló törlése).
6. Hajtsa végre az azonosító funkciókat a csatlakoztatott modulokon (Structure Hardware Identification LCD keypads id. / Expanders id.) (Felépítés Hardver Azonosítás LCD kezelok az. / Bovítok az.).

Megjegyzés: *Az azonosítás után a kezelokön és bovitokön a címzéseket nem kell megváltoztatni.*

7. A szerviz mód befejezésekor a “Szerviz vége” funkcióval elmenti az adatokat a FLASH memóriába. Ha a “Store settings in FLASH ? 1=Yes” (“Beállítások mentése a FLASH-be ? 1=Igen”) figyelmeztetés jelenik meg a kezelo kijelzójén, nyomjon meg egy 1 digitos gombot – az új beállítások elmentodnek és a központ belép az alap muködési módba (kódra várva).
8. Hívja meg újra a szerviz módot.

Ha a központ újra belép a szerviz módba, akkor a muködése OK és elvégezheti a további rendszer telepítést (bovitok, detektorok, szirénák, kezelok, stb. csatlakoztatása), valamint elindíthatja a számítógéppel való kommunikációt és beprogramozhatja a kívánt paramétereket.

Megjegyzés:

- *Ha a központ számítógéphez van kötve DLOADX program futtatásával, akkor az RS-232 porton keresztüli letöltés funkció indul el a szerviz mód helyett.*
- *Szerviz módba való belépés “jumperek használatával” blokkolható az “SM blokkolása” funkcióval (funkció a “Kialakítás” pozíción). Szerviz módba való belépés “jumperek használatával” visszatöltheto a gyári beállítások visszatöltésének elfogadása után.*

A szerviz módból való kilépéskor az INTEGRA központ ellenorzi, hogy megváltoztak-e a szerviz programozható paraméterei. A „Wait...” („Várj...”) üzenet jelenik meg az LCD kijelzon. Ha a beállításokban nincs változás, a központ figyelmeztet: “Store settings in FLASH ? 1=Yes” (“Tárolja a beállításokat a LASH-be ? 1=Igen”) – az [1] gomb megnyomásával új beállítások menthetok a FLASH típusú memóriába.

Széles rendszerekben a központ muködését meghatározó paraméterek általában tartalék akkumulátorral rendelkezo memóriában vannak tárolva.

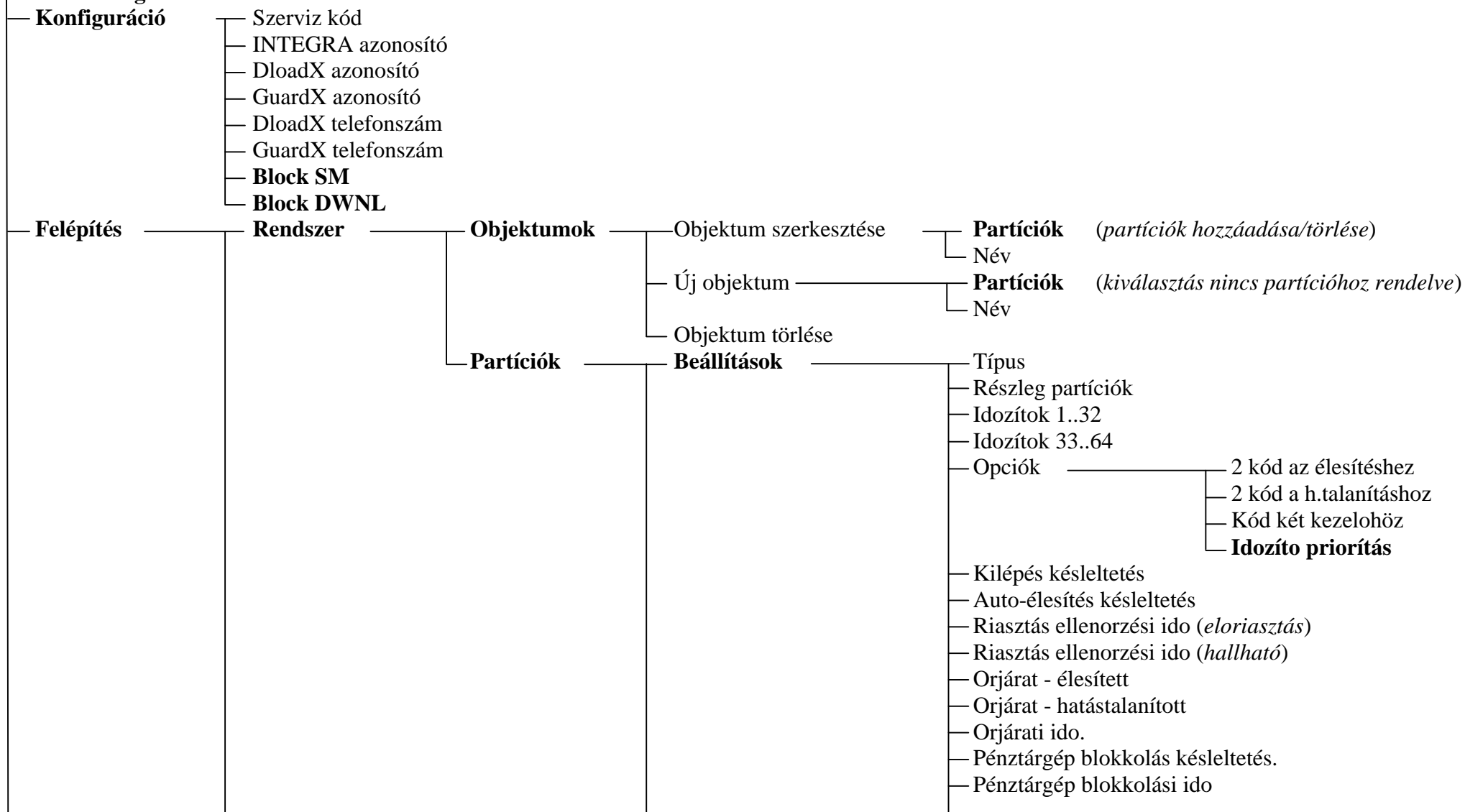
A memória tápellátásának lekapcsolásával amikor a központ nincs ellátva a fo vagy a 13.6V-os buffer tápellátással, törlodnek a beállítások. Az adatok FLASH memóriába való mentése megakadályozza a beállítások törlodését, és lehetővé teszi a központ számára, hogy visszatöltse azokat hiba esetén.

Megjegyzés: *RAM memória hibáknak nem szabad lenniük, ha a rendszer helyesen lett kialakítva és megfeleloen van ellátva.*

6.2.1 SZERVIZ MÓD MENÜ

[SZERVIZ KÓD][*][9] (szerviz mód elindítása rövidzárral)

☐ Szerviz vége



Hardware	LCD kezelok	Nevek (számokkal) Beállítások — Név	Zónák Név	<i>(A konfiguráció funkció a szinoptikus kártyához kezelo módban muködik, mely a szervíz funkciók fomenüje után található)</i>
			<ul style="list-style-type: none"> — Partíciók — Riasztások — Tuzriasztások — Csengos zónák — Csengo bps. zóna — Csengo bps. ido — Gyorsélesítésu partíció — Belépési ido p. — Kilépési ido part. — Dátum Ido formátum — LCD háttérvilágítás — Billentyu világítás — Auto háttérvilágítás — Riasztás üzenetek <ul style="list-style-type: none"> — Part.riasztás üz. — Zóna riasztás üz. — Riasztások <ul style="list-style-type: none"> — Tuzriasztás — Orvosi riasztás — Pánik riasztás — Csendes pánik — 3 rossz kód — Opciók <ul style="list-style-type: none"> — Belépési ido jel. — Kilépési ido jel. — Riasztás jelzés — Billentyu hang — Hiba a p. élesítésekor — Zóna sértés — Auto-élesítés késleltetés — Ismeretlen kártya jel. — Esemény 3 ismtlen kártya — Riasztás 3 ismtlen kártya — Kijelzési mód csere — RS kommunikáció (GuardX) — Áttekintés <ul style="list-style-type: none"> — Zónák — Kezelo tamperek 	

			<ul style="list-style-type: none"> — Bovító tamperek — Partíciók — Riasztási napló — Hiba napló — Hibák — Csengo csere (on/off)
			<ul style="list-style-type: none"> — Part.állapot (választ) — Zóna karakterek — Part.karakterek — Kód+nyilak <ul style="list-style-type: none"> — Kód ↑ funkció (←□↓) — Kód ↑ part (←□↓) — Kód ↑ kimenetek (←□↓) — Kód ↑ zónák (←□↓) — Kártya zár — Kártya zár hosszú — Ajtónyitás — Kezelo tamper — Z1 (n) kezelon (n – zóna száma a rendszerben) — Z2 (n) kezelon
		<ul style="list-style-type: none"> — Nevek (címekkel) — DTM rövid — Hangos tamper DTM 	
	— Bovítok	— Beállítások	<p><i>(A bovíto beállítások funkciók a rendszer kialakításától függoen érhető el. Az elérhető beállítások a következő oldalakon található, a szinoptikus kártya szerviz menü funkciói után)</i></p>
		<ul style="list-style-type: none"> — Nevek — DT1 Rövid — Hangos tmp.DT1 — DT2 rövid — Hangos tamp.DT2 	
	— Azonosítás	<ul style="list-style-type: none"> — LCD kezeló azonosító — Bovító azonosítók (címezhető zónák azonosítói) — Kezelo címek 	

Opciók**Tel. opciók**

- Felügyelet
- Tel.üzenetküldés
- Modem válaszadás
- Hang válaszadás
- Távirányítás
- Hang tárcsázás
- Föld indítás
- Nincs tárcsahang teszt
- Nincs válaszadás teszt
- Dupla hangüzenet
- Dupla hívás
- Külső modem
- ISDN/GSM modem
- Impulzus 1/1.5

Nyomt. opciók

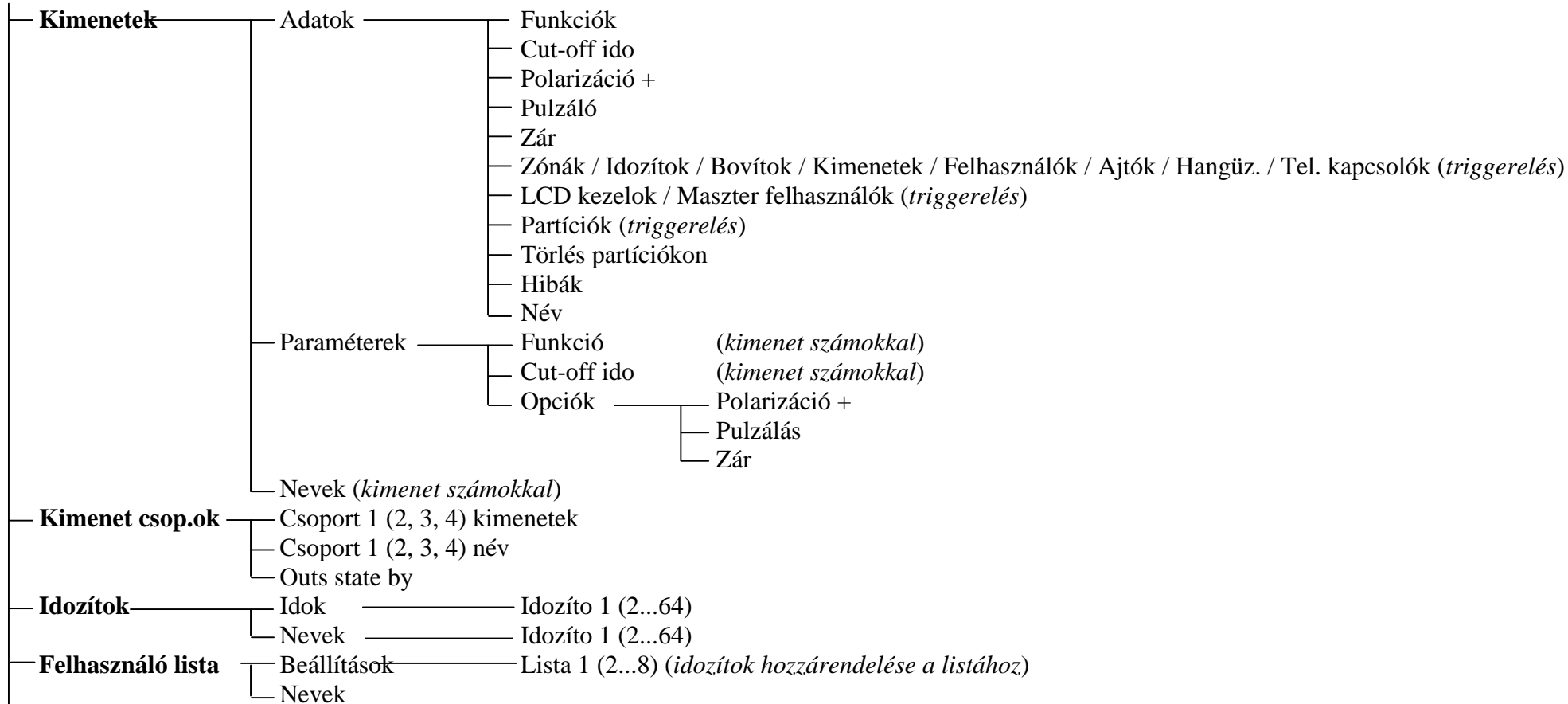
- Nyomtatás
- Felügyeleti állapot
- Nevek/leírás
- Wide paper
- 2400bps (*off: 1200 bps*)
- CR+LF (*off: CR*)
- Paritás bit
- Paritás: PÁROS (*off: ODD*)
- Zóna riasztás
- Part/mod. riasztás
- Élesítés/hatástalanítás
- Bypassok
- Beléptető rendszer
- Hibák
- Felhasználó funkciók
- Rendszer események

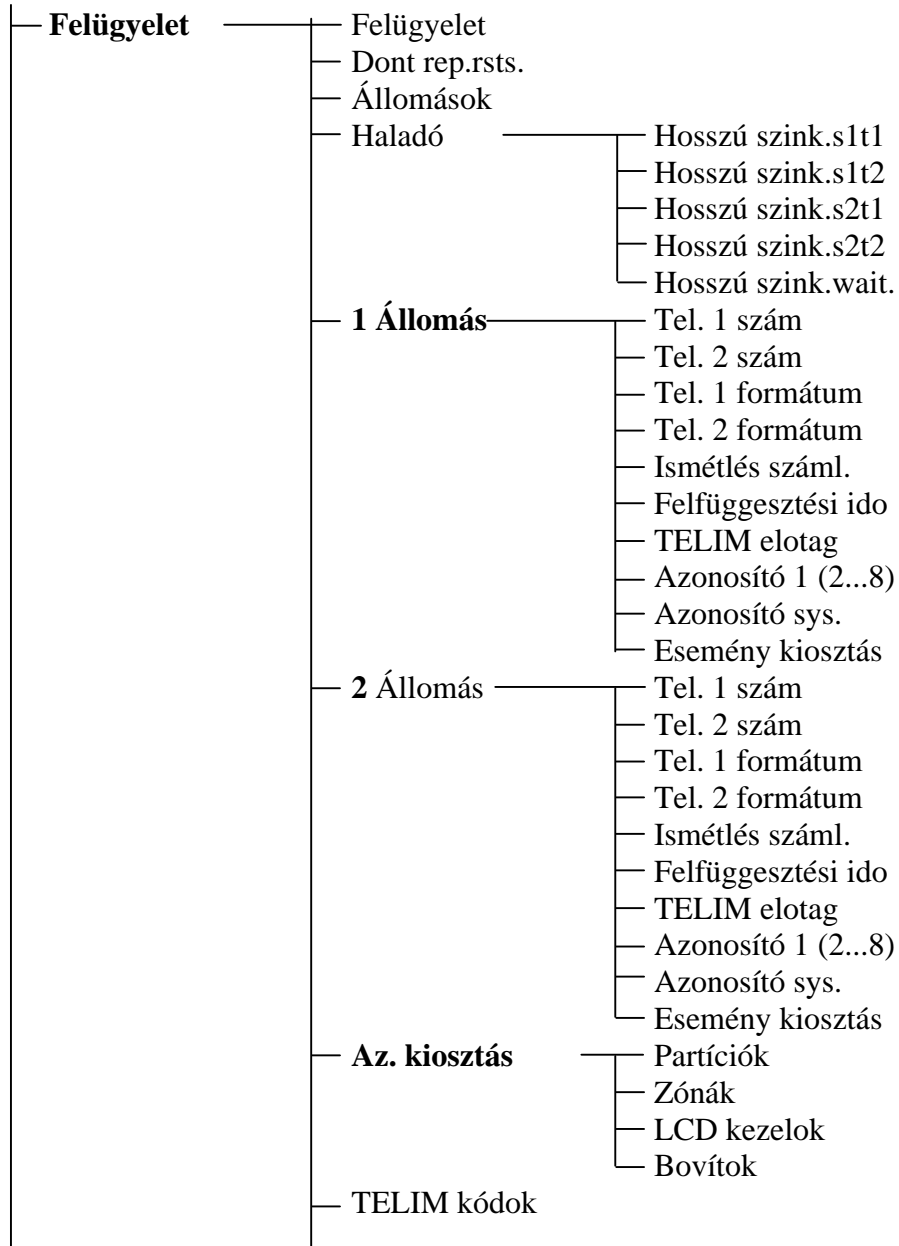
Aktív jogok

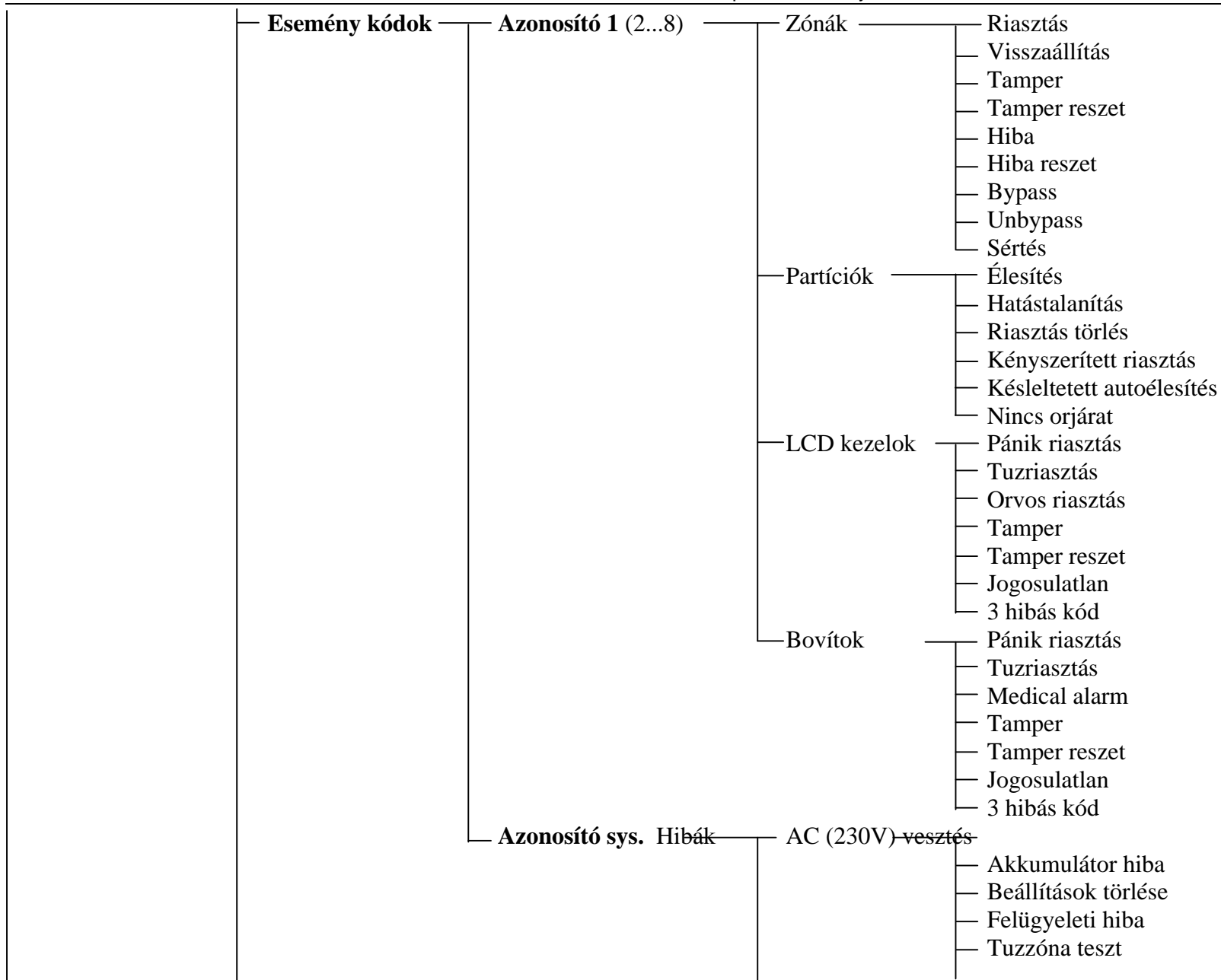
(lásd: FELHASZNÁLÓI KÉZIKÖNYV – FELHASZNÁLÓI funkció)

	Különféle opciók	<ul style="list-style-type: none"> — Egyszeru kódok — Kód értesítés — Megerosít 1-el — Automegszakítás üz. <i>(törli az üzenetküldést a riasztás törléssel együtt)</i> — SM -> menü <i>(reszet)</i> — Tesztek -> menü <i>(reszet)</i> — Energiatakarékos. <i>(lekapcsolja a kijelzo/gombok háttérvilágítását alacsony AC esetén)</i> — Gyors bov. busz <i>(gyors adatátvitel a bővítő buszokon)</i> — Nincs mon. úind. <i>(nem indítja újra a monitot modult)</i> — Inf.tamper után <i>(tamper riasztás után jelzi ki az üzenetet a szerviz beavatkozásig)</i> — Nincs AKKU,nem élesít <i>(nem élesít, ha az akkumulátor meghibásodik)</i> — Bov.hiba nem élesít <i>(nem élesít bővítő hiba esetén)</i> — Élesít, hiba figy. <i>(élesítés előtt figyelmeztet a hibára)</i> — Zónák élesítés előtt <i>(megmutatja a sértett zónákat élesítés előtt)</i>
	Idok	<ul style="list-style-type: none"> — Teljes belépés késleltetés — Teljes riasztási ido — Suppr.arm status after — AC vesztés jelentés késleltetés — Tel. Vesztés jelentés késleltetés
	— Csörgés válaszáért	
	— Elotag hossza	
	— Ido beállítása	
	— Nappali mentés	
	— Nyári idoszámítás	
	— Téli idoszámítás	
Zónák	Adatok	<ul style="list-style-type: none"> — EOL — Érzékenység [x20ms] — Típus — Belépés késleltetés / Riasztás késleltetés / Felügyeleti ido / Jelzés késleltetés / Bypass ido (64-79) / Kezelo szám (58) / Élesítési mód (80, 82) — Max.sért ido / Max.nyitási ido (57 típusú zónákhoz) — Max.nem sért. ido — Partíció — Bekapcsolás késleltetés

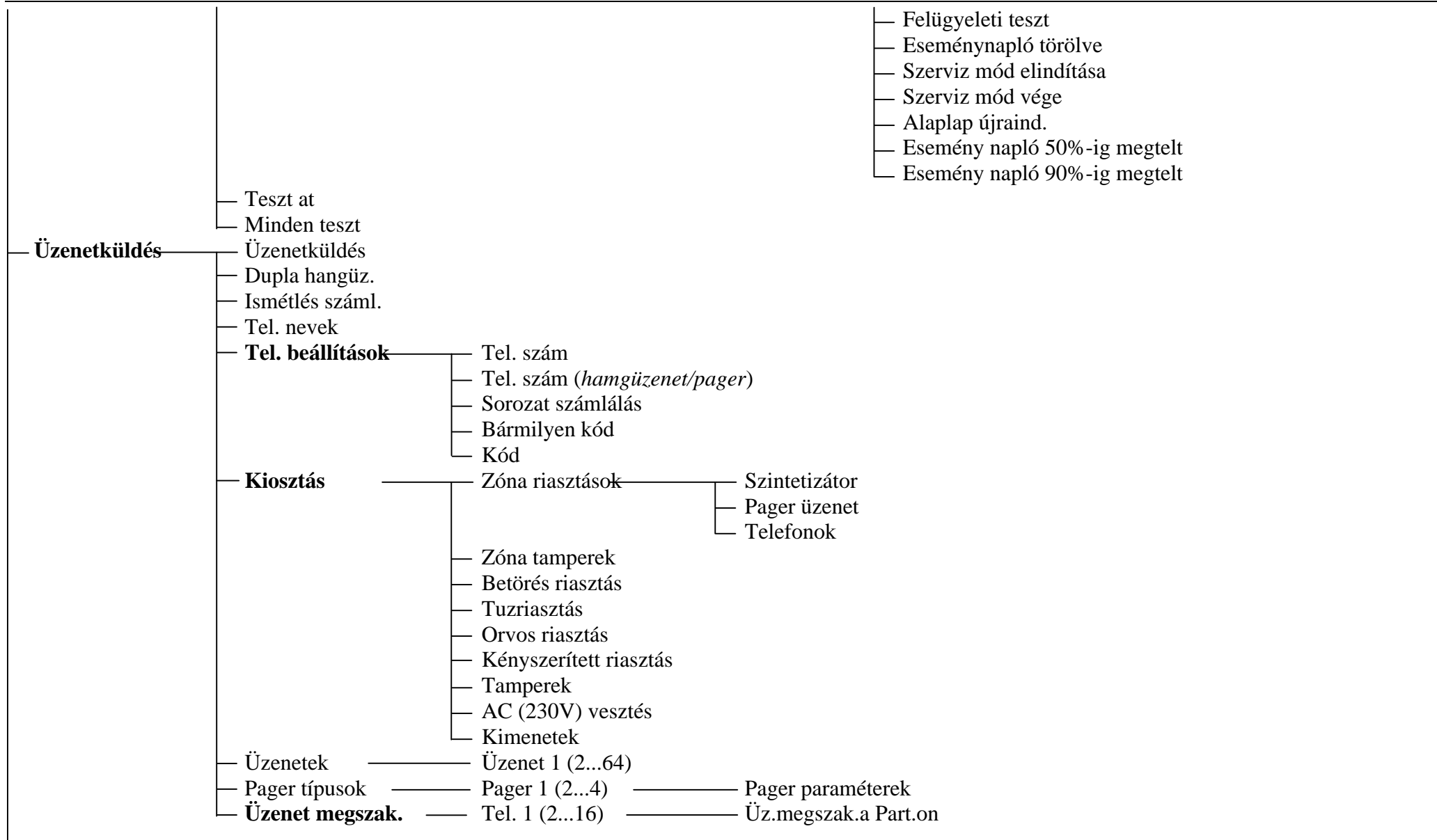
		<ul style="list-style-type: none"> — Prioritás / Hatástalan.sértéskor (82 típusú zónáknál) — Video hatástalanított — Video,élesített — Bypass tiltása — Bypass nem kimenet — Csengés késleltetés / Riasztás ha éles (64-79 típusú zónákhoz) / Riaszt.törlés (81, 82 típusú zónákhoz) — Auto-reszet 3 — Auto-reszet 1 — Auto-rst. törl. — Eloriasztás — Késleltetés leállítás / Part.tmp.blokk (84 típusú zónákhoz) — Reszet csengés után — Rest.hatástalanítás után — Riasztás kilép.vég. (ha sért.) / Sértés esem. (47) / Nincs bp.ha éles (64-79) / Hang üz.leáll. (81, 82, 83) — Riasztás unbps.ztán (riasztás ha unbypassolás után sértett) — Tamp. mindig hangos — Név 	
Paraméterek	<ul style="list-style-type: none"> — Partíció (by zone nos.) — EOL (by zone nos.) — Érzékeny. [x20ms] (by zone nos.) — Típus (by zone nos.) — Belépés késl. (by zone nos.) — Max.sért. ido (by zone nos.) — Max.nemsért.ido (by zone nos.) — Zóna opciók (adatokkal & zone nos.) 		
Számlálók	Számláló sz.	<ul style="list-style-type: none"> — Max. érték — Számlálási ido — Omit recurs 	(Számlálók és zóna csoportok a megfelelő ellenorzo zónák programozása után érhetok el -16-31 vagy 64-79 típus.)
Bypassok	Csoport sz.	<ul style="list-style-type: none"> — Zónák — Bypassz on/off (off.: csak bypasszolás) 	
Nevek (by zone nos.)			







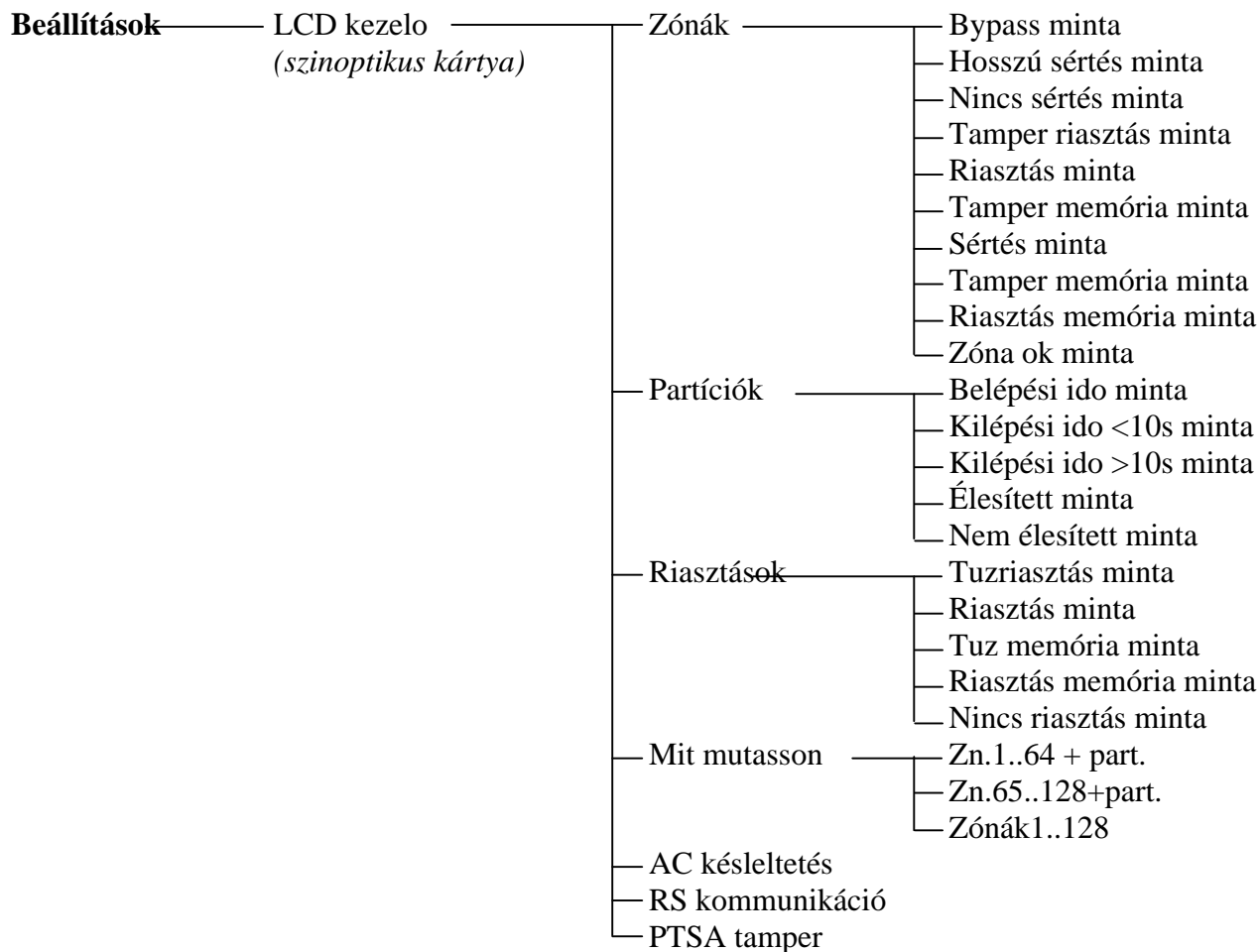
			<ul style="list-style-type: none">— Betörés zóna teszt— Valós ideju óra hiba— OUT1 hiba— OUT2 hiba— OUT3 hiba— OUT4 t hiba— LCD kezelo ellátás hiba.— Bovíto ellátás hiba.— DTM busz hiba— DT1 busz hiba— DT2 busz hiba
		Hibák reszet.	<ul style="list-style-type: none">— AC (230V) ok— Akkumulátor ok— Beállítasok visszaállítasa a FLASH-bol— Felügyelet ok— Tuzzóna teszt vége— Betörés zóna teszt vége— Valós ideju óra beállítas— OUT1 ok— OUT2 ok— OUT3 ok— OUT4 ok— LCD kezelo ellátás ok— Bovíto ellátás ok— DTM bus ok— DT1 bus ok— DT2 bus ok
		Más	<ul style="list-style-type: none">— RAM memória hiba— Visszahívás— DWNL véged— Sikertelen DWNL kísérlet— Felügyelet manuális tesztje— Felügyelet periódikus tesztelése



- Felügyeleti teszt
- Eseménynapló törölve
- Szerviz mód elindítása
- Szerviz mód vége
- Alaplap újraind.
- Esemény napló 50%-ig megtelt
- Esemény napló 90%-ig megtelt

— Tel.fogadás/vez.	— Válaszolás
	— Dupla hívás
	— Csengés számlálás
	— Élesített part. (<i>partíciók kiválasztása</i>)
	— Távirányítás
	— Felhasználók (mind) (<i>távkapcsolók hozzárendelése a vezérléshez</i>)
	— Felhasználók (t.kód) (<i>távkapcsolók hozzárendelése a vezérléshez</i>)
— Megjegyzés	— Szöveg
	— Érvényes (<i>napok</i>)
	— -Tól (<i>dátum</i>)
	— -Nak (<i>felhasználó választása</i>)
	— Ki törölhet (<i>felhasználó választása</i>)
— Rendszer állapot	— Partíciók
	— Zónák
	— LCD kezelok (<i>tamper</i>)
	— Bovítok (<i>tamper</i>)
	— Hibák
	— Ellátó feszültség
— Újraindítás	— Minden törlése
	— Beállítások törlése
	— Kódok törlése
	— Esménynapló törlése
	— Beállítások<-FLASH
	— Starter

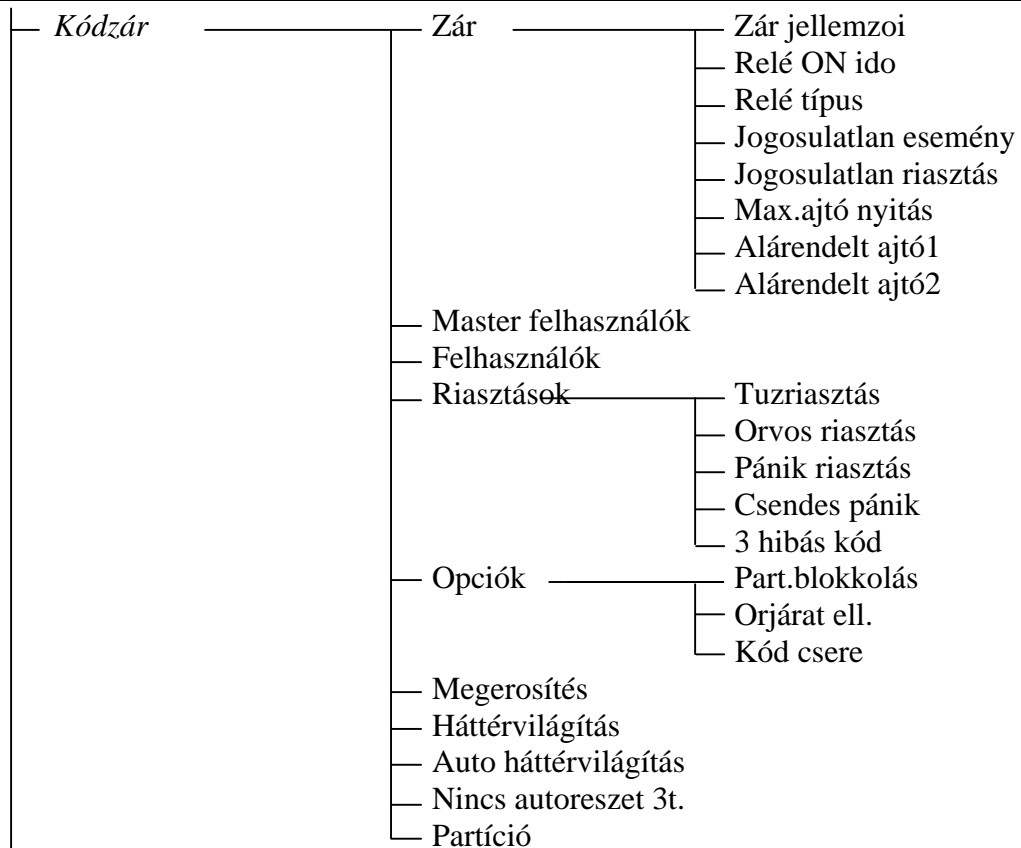
Szerviz funkciók menü a **szinoptikus kártyához** kezelő módban való működésnél (Felépítés Harver LCD kezelők Beállítások).

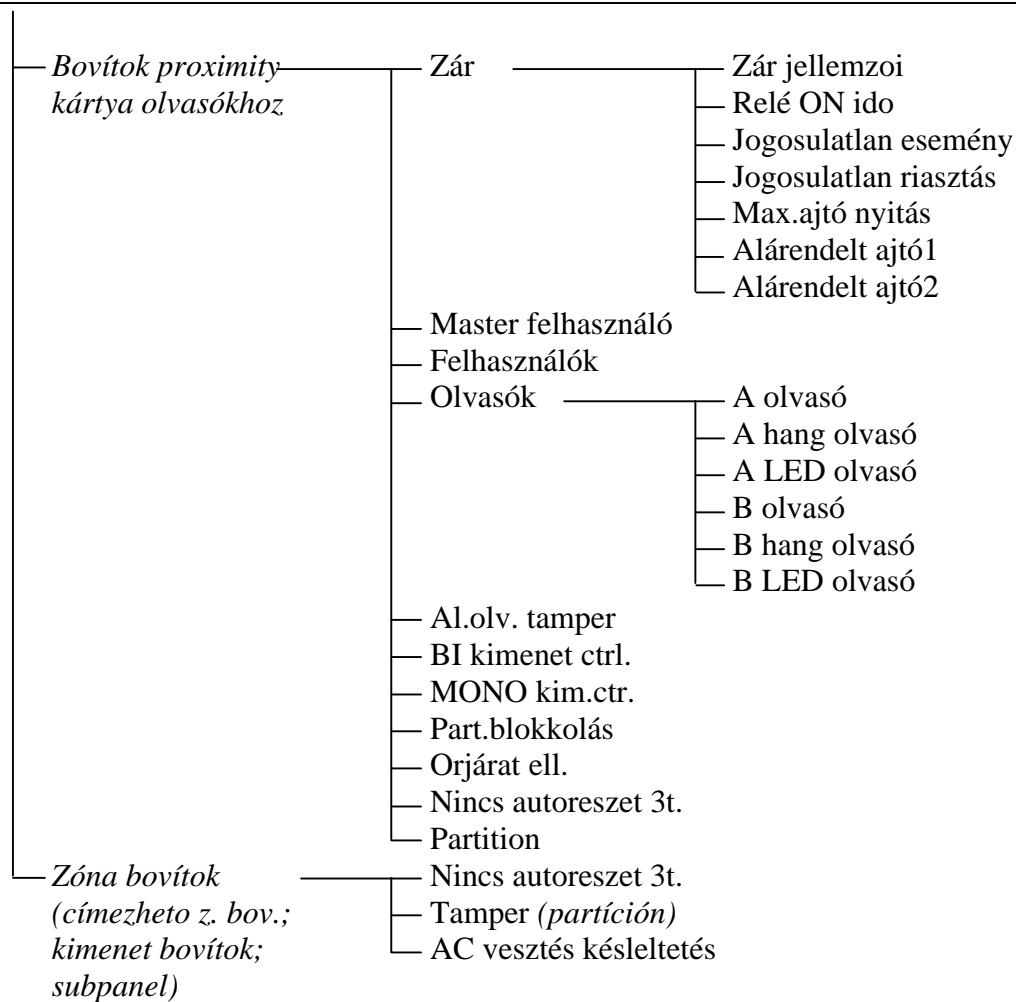


Szerviz funkciók menü speciális **bovítokhoz** (Felépítés Hardver Bovítok Beállítások).

Beállítások*Partíció kezelő*

- Zár jellemzői
 - Zár
 - Zár jellemzői
 - Relé ON idő
 - Relé típus
 - Jogosulatlan esemény
 - Jogosulatlan riasztás
 - Max.ajtó nyitás
 - Alárendelt ajtó1
 - Alárendelt ajtó2
- Maszter felhasználók
- Felhasználók
- Riasztások
 - Tuzriasztás
 - Orvos riasztás
 - Pánik riasztás
 - Csendes pánik
 - 3 hibás kód
- Opciók
 - Gyors élesítés
 - BI kimenet vezérlés
 - MONO kimenetek vez.
 - Part. blokkolás
 - Orjárat ell.
 - Kód cseréje
- Jelzés
 - Riasztás (zár)
 - Riasztás (idő)
 - Belépési idő
 - Kilépési idő
 - Auto-élesítés késleltetés
- Megerősítés
- Háttérvilágítás
- Auto háttérvilágítás
- Nincs autoreset 3t.
- Partíció





6.3 KÖZPONT PROGRAMOZÁSA

A központ programozásának legjobb módja a számítógépen keresztül történik, az RS-232-es soros portot használva. Ehhez szükség van a DLOADX programra, mely a központtal együtt áll rendelkezésre. A központ számítógéppel való összekötése a 31. ábrán látható. Az adatcsere a DOWNLOADING funkció aktiválása után hajtódik végre, melyet a szerviz (telepítő) hív elő a felhasználó menüből. Ha a központ beállításai már újra lettek indítva (gyári beállítás), akkor hajtsa végre az alábbi eljárást:

1. Engedélyezze a szerviz belépést:
 - a) üsse be a master felhasználó (adminisztrátor) kódot és nyomja meg a [*] gombot (nyomja meg [1][1][1][1][*]),
 - b) válassza ki a “Szerviz belépés” elemet a listából és lépjen be ebbe a funkcióba (nyomja meg [#] vagy [?]),
 - c) határozza meg a szerviz elérési időt (órában) és hagyja jóvá a [#] gombbal
2. Üsse be a szerviz kódot és nyomja meg a [*] gombot (nyomja meg [1][2][3][4][5][*]),
3. Válassza ki a “Downloading” elemet a listából és nyomja meg a [#] vagy [?] gombot,
4. A “Start DWNL-RS” jelenik meg a kijelzőn – nyomja meg [#] vagy [?] .

Megjegyzés:

- A központ letöltési funkciójában marad mindaddig, míg a “Kommunikáció befejeződött” parancsot nem kapja a számítógéptől (az utolsó elem a “Kommunikáció” menüben) vagy amíg ki nem lép a funkcióból a “Finish DWNL-RS” parancs után. Ez a parancs a felhasználói funkció menüben jelenik meg “Letöltve” az elemeket, ha a funkció menü a szerviz által van lehívva.
- A DLOADX program elindítása a központhoz kötött számítógépen automatikusan elindítja a kommunikációt. Egy ablak jelenik meg a képernyőn, mely mutatja, hogy melyik rendszerrel kommunikál.
- Az adatok védelmére az INTEGRA lehetővé teszi a „jumper használatával” való letöltés funkció letiltását. A “Block DWNL-RS” szerviz mód funkció (a „Kialakítás” menüben) való e célra.
- A központ betölti és elérhetővé teszi a felhasználó számára a dátumot és időt az adatok központra való mentéséhez valamint a fájlnévet a DLOADX programban (felhasználói funkciók: TESzTek□Fájl a DloadX-ban).

A letöltési funkció automatikusan elindul, ha az INTEGRA központ az RS-232 porton keresztül a számítógéphez van kötve, melyen a DLOADX fut, és aztán bekapcsol a központ tápellátása.

6.4 TELEFONNAL TÖRTÉNO PROGRAMOZÁS

Ha az újraindítás a gyári beállítások visszaállításával megtörtént, akkor be kell programozni a szerviz számítógép telefonszámát a programozás elindításához. Az eljárás a következő:

1. Lépjen be a szerviz módba,
2. Válassza ki a “Configuration” (“Kialakítás”) elemet,
3. Válassza ki a “Computer telephone” (“számítógép telefon”) elemet,
4. Programozza be a számítógép telefonszámát (0..9 – digit, B – kapcsoljon át impulzus tárcsázásra, C – kapcsoljon át hang tárcsázásra, D – várokozzon további jelre, E – 3-másodperces szünet, F – 10-másodperces szünet, * # a b c d – további jelek DTMF módban létrehozva).

A telefonszámban lévő speciális karakterek programozása LCD kezelőt használva a következő módon történik:

- Üsse be a megfelelő digitet (a táblázatnak megfelelően) a speciális karakter helyére,
- Nyomja meg a [?] gombot – megjelenik egy villogó kurzor (nagy téglalap)

- Mozgassa a kurzort visszafelé (a [?] gomb), hogy látható legyen a bevitt digit és nyomja meg még egyszer ugyanazon digit billentyűjét – a megfelelő speciális karakter megjelenik,
- a 8 digitos gomb használatával, kisbetűkkel jelzett (“abcd”) DTMF speciális karakterek bevitele ismételten hívja a fent említett választási eljárást.

Speciális karakter	Funkció leírás	Gomb digittel
A	szám vége	0
B	átkapcsolás impulzus tárcsázásra	1
C	átkapcsolás hang tárcsázásra	2
D	további jelre vár	3
E	3-másodperces szünet	4
F	10-másodperces szünet	5
*	jel * DTMF módban	6
#	jel # DTMF módban	7
a b c d	Más jelek DTMF módban	8

Megjegyzés: *Ne programozza be az “A” karaktert telefonszámnak (A, a szám végét jelöli), automatikusan hozzáadódik az utolsó jelölt digit után.*

A számítógéppel való telefonvonalon történő kommunikáció létrehozása a “Start DWNL-TEL” funkció által biztosított. Ez a funkció elérhető a felhasználó funkciók menüben a master felhasználók (adminisztrátor) és a szerviz számára (ha a szervizes jogosult a letöltés elindítására).

7. ALAP MEGHATÁROZÁSOK

	Központ típusa			
	INTEGRA 24	INTEGRA 32	INTEGRA 64	INTEGRA 128
Alaplap feszültség ellátása, névleges	18V		20V	
Központ áramfogyasztása (csatlakoztatott LCD kezelovel)	90 ÷ 140mA			
Tápegység feszültsége, névleges (±10%)	13.8V			
Tápegység kimeneti árama (LCD kezelovel összekötött központnál)	1A		2.5A	
LCD kezelo áram fogyasztása min. / max. (±10%)	20 ÷ 90mA			
Terhelés teljesítmény, magas áramerosségu programozható kimenetek (±10%)	2A		3A	
Terhelés teljesítmény, alacsony áramerosségu programozható kimenetek	50mA			
Terhelés teljesítmény, +KPD kimenet (±10%)	500mA		2.5A	
Terhelés teljesítmény, AUX kimenet	500mA			
Terhelés teljesítmény, +EX kimenet	500mA			
Terhelés teljesítmény, +EX1, +EX2 kimenetek			2.5A	
Akkumulátor töltési áram (±20%)	350mA	350/700mA	500/1000mA	
Muködési homérséklet intervallum	+5 ÷ 45°C			

1. Táblázat Példa az INTEGRA 24 központ tápellátás terhelés kiértékelésére / akkumulátor választására.

No.	Terhelés	Max áram	Átlag áramfogyasztás
1	INTEGRA 24 alaplap LCD kezelovel	140mA	70mA
2	AUX - 4 detektor*	90mA	70mA
3	Kimenetek OUT1...OUT2	2x2.5A**	4A
4	Kimenetek OUT3...OUT4	2x50mA	70mA
5	Kimenetek +EX	150mA***	150mA***
6	Akkumulátor töltési áram	350mA	-
A rendszer teljes átlag áramfogyasztása riasztás jelzés nélkül		$\Sigma I_{Av} = 90mA + 70mA + 70mA + 300mA + 150mA = 680mA$	
A rendszer teljes maximális áramfogyasztása riasztás jelzés nélkül		$\Sigma I_{Max} = 140mA + 90mA + 100mA + 300mA + 150mA = 780mA$	
Akkumulátor választása a rendszer max. és átlag áramfogyasztás alapján, feltételezett tartósság 12 órás áramkimaradás esetén, feltételezett 1 riasztás 15 perces (0.25h) jelzés időtartammal		$\Sigma A_{Max} = 1.25x(12x0.14 + 12x0.09 + 0.25x5 + 0.25x0.1 + 12x0.3) \approx 7.3Ah$ $\Sigma A_{Av} = 1.25x(12x0.09 + 12x0.07 + 0.25x4 + 0.25x0.07 + 12x0.15) \approx 5.9Ah$ Ajánlott standby tápellátás: 12V/7Ah battery	

* Feltételezett 2 mikrohullámú érzékelő 25mA/Av és 30mA/Max áramfogyasztással, és 2 PIR detektor 10mA/Av és 15mA/Max áramfogyasztással

** Akkumulátortól

*** Általában a max / átlag áramfogyasztás a bővítők ellátásához 2 300mA-t nem meghaladó bővítőt feltételezve

2. Táblázat Példa az INTEGRA 32 központ tápellátás terhelés kiértékelésére / akkumulátor választására.

No.	Terhelés	Max áram	Átlag áramfogyasztás
1	INTEGRA 32 alaplap LCD kezelovel	140mA	70mA
2	AUX - 8 detektor*	165mA	125mA
3	Kimenetek OUT1...OUT2	2x2.5A**	4A
4	Kimenetek OUT3 ... OUT8	6x50mA	150mA
5	Kimenet +EX	300mA***	300mA***
6	Akkumulátor töltési áram	350mA/700mA	-
A rendszer teljes átlag áramfogyasztása riasztás jelzés nélkül		$\Sigma I_{Av} = 90mA + 125mA + 150mA + 150mA + 700mA = 1365mA$	
A rendszer teljes maximális áramfogyasztása riasztás jelzés nélkül		$\Sigma I_{Max} = 140mA + 165mA + 300mA + 150mA + 700mA = 1605mA$	
Akkumulátor választása a rendszer max. és átlag áramfogyasztás alapján, feltételezett tartósság 12 órás áramkimaradás esetén, feltételezett 1 riasztás 15 perces (0.25h) jelzés időtartammal		$\Sigma A_{Max} = 1.25x(12x0.14 + 12x0.165 + 0.25x5 + 0.25x0.3 + 12x0.3) \approx 10.7Ah$ $\Sigma A_{Av} = 1.25x(12x0.09 + 12x0.125 + 0.25x4 + 0.25x0.15 + 12x0.3) \approx 9.2Ah$ Ajánlott standby tápellátás: 12V/17Ah battery	

* Feltételezett 3 mikrohullámú érzékelő 25mA/Av és 30mA/Max áramfogyasztással, és 5 PIR detektor 10mA/Av és 15mA/Max áramfogyasztással

** Akkumulátortól

*** Általában a max / átlag áramfogyasztás a bővítők ellátásához 4 300mA-t nem meghaladó bővítőt feltételezve

3. Táblázat Példa az INTEGRA 64, INTEGRA 128 központ tápellátás terhelés kiértékelésére / akkumulátor választására.

No.	Terhelés	Max áram	Átlag áramfogyasztás
1	INTEGRA 64 / INTEGRA 128 alaplap LCD kezelovel	140mA	90mA
2	OUT4 - 16 detektor*	315mA	235mA
3	Kimenetek OUT1 ... OUT3	3x2.5 A**	6A
4	Kimenetek OUT5 ... OUT16	12x50mA	250mA
5	Kimenetek + EX1 és + EX2	300mA***	300mA***
6	Akkumulátor töltési áram	500mA/1000mA	-
A rendszer teljes átlag áramfogyasztása riasztás jelzés nélkül		$\Sigma I_{Av} = 90mA + 235mA + 250mA + 300mA + 1000mA = 1875mA$	
A rendszer teljes maximális áramfogyasztása riasztás jelzés nélkül		$\Sigma I_{Max} = 140mA + 315mA + 600mA + 300mA + 1000mA = 2355mA$	
Akkumulátor választása a rendszer max. és átlag áramfogyasztás alapján, feltételezett tartósság 12 órás áramkimaradás esetén, feltételezett 1 riasztás 15 perces (0.25h) jelzés időtartammal		$\Sigma A_{Max} = 1.25x(12x0.14 + 12x0.315 + 0.25x7.5 + 0.25x0.6 + 12x0.3) \approx 13.8Ah$ $\Sigma A_{Av} = 1.25x(12x0.09 + 12x0.235 + 0.25x6 + 0.25x0.25 + 12x0.3) \approx 11.3Ah$ Ajánlott standby tápellátás: 12V/17Ah battery	

* Feltételezett 5 mikrohullámú érzékelő 25mA/Av és 30mA/Max áramfogyasztással, és 11 PIR detektor 10mA/Av és 15mA/Max áramfogyasztással

**Akkumulátortól

*** Általában a max / átlag áramfogyasztás a bővítők ellátásához 4 300mA-t nem meghaladó bővítőt feltételezve



Megjegyzés:

- A központ tápegysége úgy lett kialakítva, hogy savas akkumulátorral vagy más, ugyanolyan töltésgörbével rendelkező akkumulátorral tudjon együtt működni.
- Tilos a riasztóközponthoz teljesen lemerült akkumulátort kötni (a terheletlen pólusokon lévő feszültség 11V-nál kisebb). A berendezés sérülésének elkerülése végett a teljesen lemerült / még nem használt akkumulátort töltsse fel a saját töltőjét használva.

SECURITY & GATE AUTOMATION TRADE LTD.

FIGYELMEZTETÉS!

Egy biztonsági rendszer nem akadályozza meg a betörést, támadást vagy tüz keletkezését, azonban csökkenti annak veszélyét, amit egy ilyen szituáció okozhat riasztás vagy figyelmeztetés nélkül. Ezért a SATEL Vállalat javasolja a teljes biztonsági rendszer szabályos tesztelését.