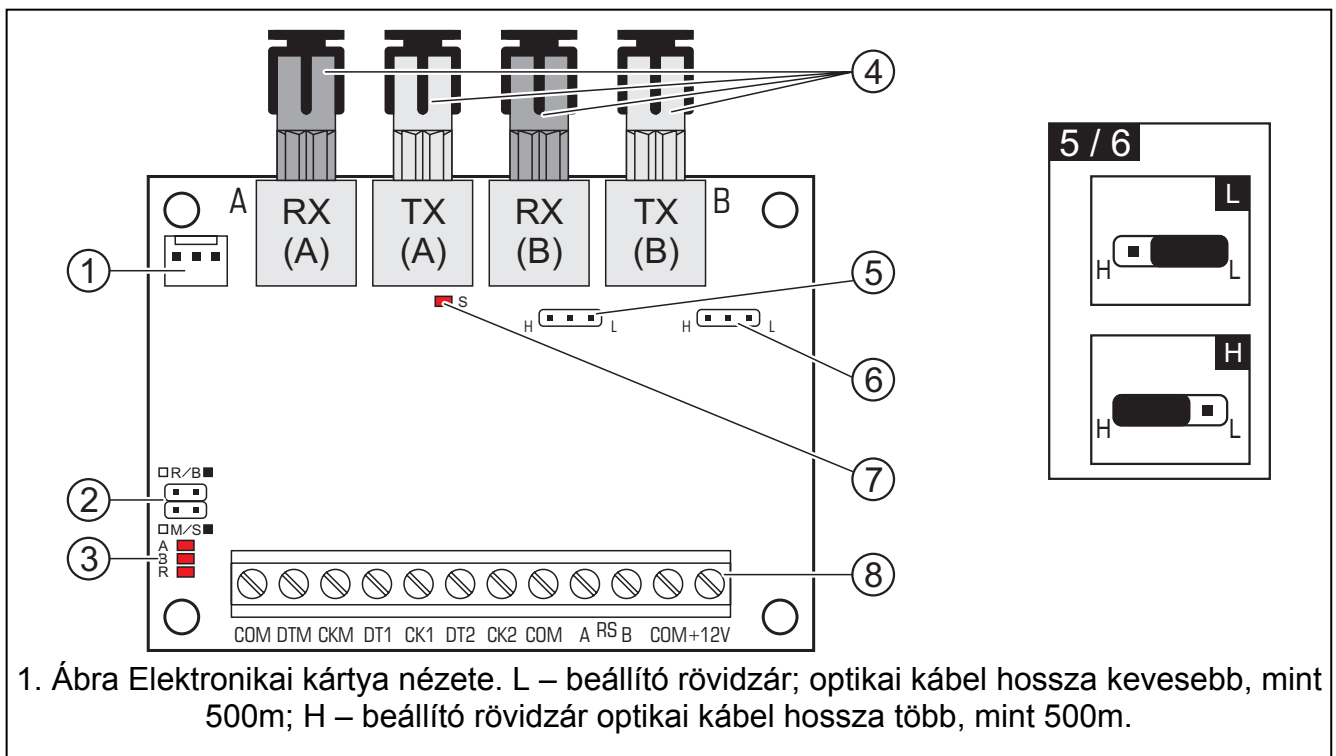


Az INT-FI illesztő lehetővé teszi az adatok átalakítását és optikai kábelben történő átvitelét. INTEGRA vezérlőpanelekkal kommunikációs buszával vagy az ACCO beléptetésvezérlő rendszer RS-485 kommunikációs buszával történő használatra alkalmas. Az átalakító az eszközök közötti távolság max. 4km-re történő megnövelését teszi lehetővé.

## 1. Tulajdonságok

- INTEGRA vezérlőpanel kezelői és bővítői buszok jeleinek és az ACCO beléptetésvezérlő rendszer RS-485 jeleinek átalakítása.
- 4 csatlakozó két pár optikai kábel számára.
- Csatlakozó az INTEGRA vezérlőpanel három kommunikációs buszának (egy kezelői és két bővítői busz) vagy egy az ACCO beléptetésvezérlő rendszer RS-485 buszának.
- Két különböző működési mód a rövidzárok beállításától függően.
- Kiválasztott működési mód jelzése LED-ekkel.
- Maximum 2km-es távolság két optikai illesztőegység között.
- Optikai egységek közötti távolság kiterjesztésének lehetősége maximum 4 km-re lánc kialakítás esetén (lásd 5. ábra).
- Népszerű multimódusú optikai kábelek alkalmazásának támogatása.
- Frissíthető firmware.
- Az optikai kábelben átvitt adatok elektromágneses interferenciával szembeni védettsége.
- Biztosítja az eszközök galvanikus leválasztását.

## 2. Elektronikai kártya leírása



### 1. ábra magyarázata

- 1 - RS-232 port (TTL szabvány) számítógép COM portjának csatlakoztatásához. A firmware frissítéséhez csatlakoztassa az aljzatot a számítógéphez a SATEL által készített kábellel (DB9FC/RJ-KPL).
- 2 - illesztő beállító rövidzárak. Alapértelmezettként az összes rövidzár fel van helyezve.  
**R/B** - támogatott busz típusának kiválasztása:  
Érintkezők nyitva - RS-485 busz,  
Érintkezők rövidrezárva - INTEGRA vezérlőpanelek kommunikációs busza.  
**M/S** - optikai illesztőmodul működési helyének kiválasztása vezérlőpanellel történő használat esetén (RS-485 busz esetében a rövidzár beállítása lényegtelen).  
Érintkezők nyitva - az illesztő a vezérlőpanel oldalán működik (Mester),  
Érintkezők rövidrezárva - az illesztő kezelő vagy bővítő oldalon működik (Szolga).
- 3 - diagnosztikai LED az illesztő beállításának jelzésére:  
**A** - rövidzár az R/B érintkezőkön,  
**B** - rövidzár R/B és M/S érintkezőkön,  
**R** - rövidzár eltávolítva az R/B és M/S érintkezőkről.
- 4 - ST típusú csatlakozó 50/125 µm vagy 62,5/125 µm optikai kábelek csatlakoztatásához,  
**A** - elsődleges csatlakozók (RX – vétel; TX – adás),  
**B** - bővítő csatlakozók (RX – vétel; TX – adás), szerepe az eszközök csatlakoztatásának módjától függ – lásd 4. és 5. ábra.
- 5 - adódióda áramának, az „A” csatlakozóhoz kapcsolt optikai kábel hosszától függő megváltoztatását lehetővé tevő érintkező.
- 6 - adódióda áramának, az „B” csatlakozóhoz kapcsolt optikai kábel hosszától függő megváltoztatását lehetővé tevő érintkező.
- 7 - tápfeszültség jelenlétének és a program működését jelző LED.
- 8 - csatlakozók:  
**COM** - közös föld  
**DTM** - kezelői busz adat,  
**CKM** - kezelői busz órajel,  
**DT1** - első bővítői busz adat,  
**CK1** - első bővítői busz órajel,  
**DT2** - második bővítői busz adat,  
**CK2** - második bővítői busz órajel,  
**A<sup>RS</sup> B** - RS-485 busz csatlakozói,  
**+12V** - tápfeszültség bemenet.

### 3. Felszerelés



**Az összes elektromos csatlakoztatást lekapcsolt tápfeszültség mellett kell elvégezni.**

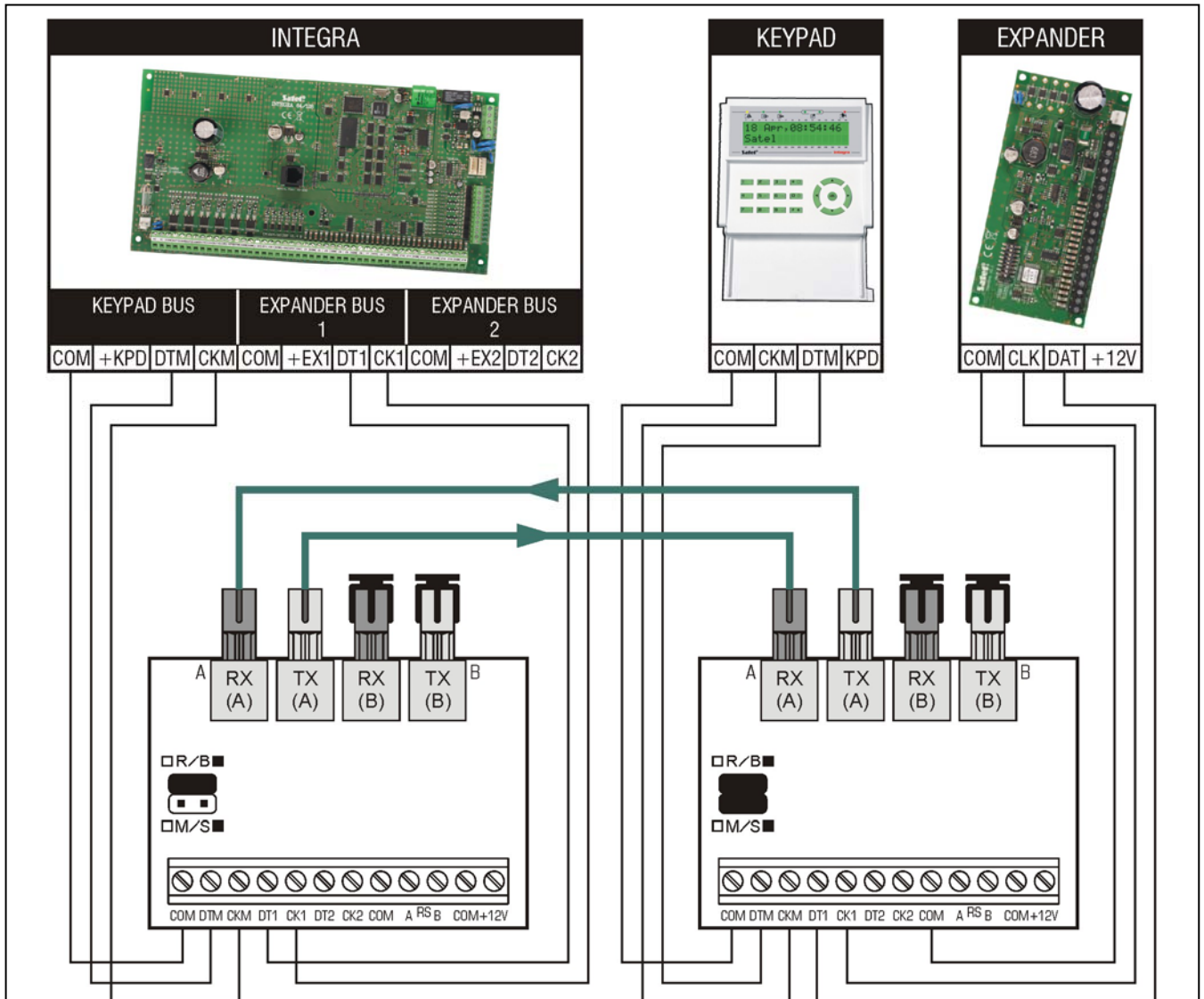
Az INT-FI illesztőegységet beltéri, normál páratartalommal rendelkező helyre kell felszerelni. Az eszköz felszerelésére szolgáló hely kiválasztásánál tekintetbe kell venni, hogy az a jogosulatlan hozzáféréssel szembeni védelmet biztosítsa.

Az INTEGRA vezérlőpanel kommunikációs buszaihoz és a tápfeszültség forráshoz történő csatlakoztatást tipikus egyenes árnyékolatlan a riasztórendszerekben alkalmazott kábellel

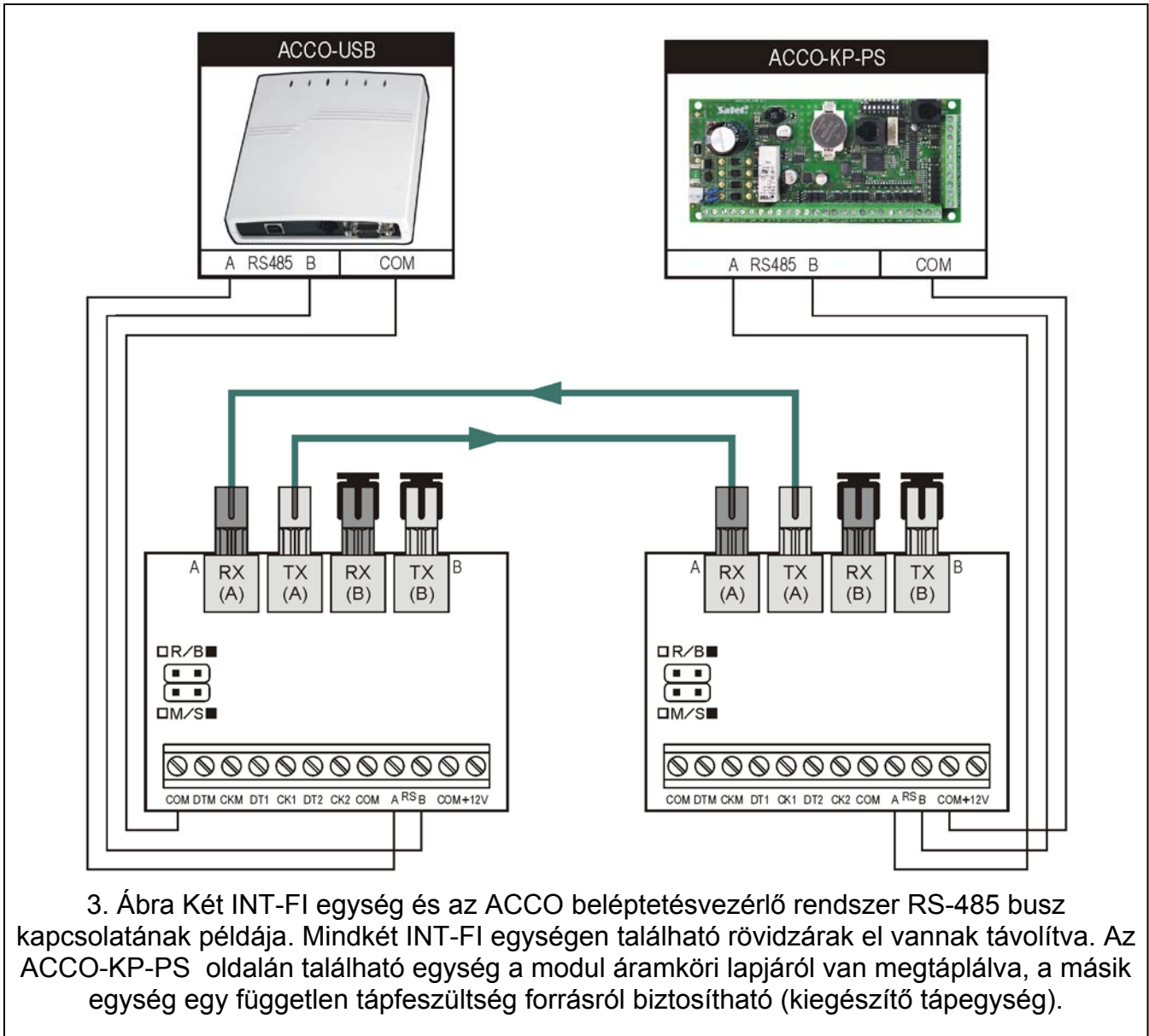
kell kialakítani (csavartérpáros kábel, pl. UTP, STP vagy FTP kábel használata nem ajánlott). Az RS-485 buszhoz történő csatlakozás kialakításához használjon UTP típusú kábelt (árnyékolatlan csavart érpár). A két INT-FI illesztő egységhez csatlakoztatott optikai kábel maximális hossza **2 km**.

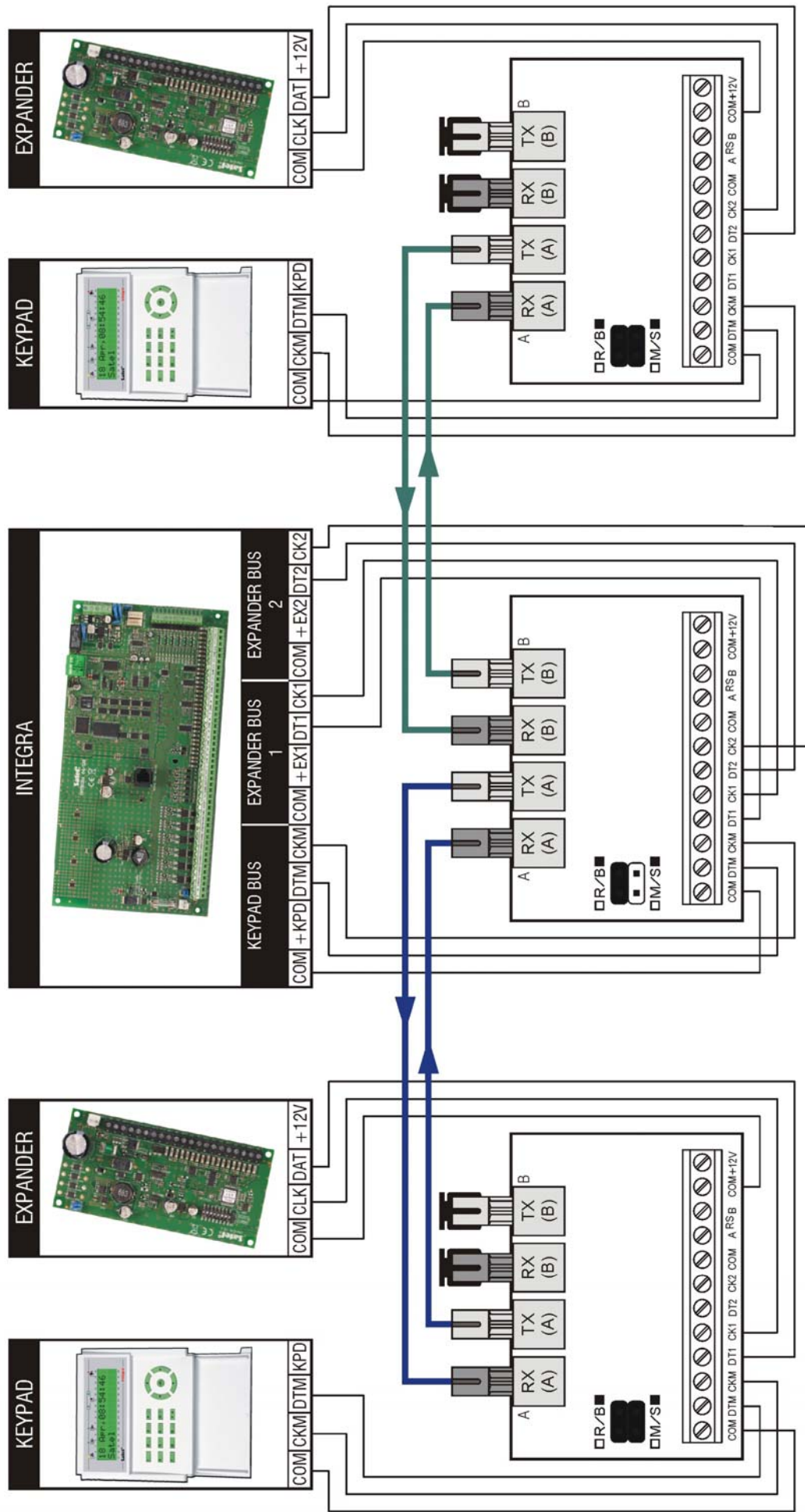
### Megjegyzések:

- A beállítást az R/B és M/S rövidzárak segítségével a tápfeszültség bekapcsolását megelőzően ki kell választani.
- A Mester beállítású INT-FI egység és a vezérlőpanel vagy a kezelő / bővítőmodul és a Szolgaként beállított INT-FI egység közötti távolság maximum **100 m** lehet.
- A nem használt ST típusú csatlakozókról ne távolítsa el a porvédő kupakot.



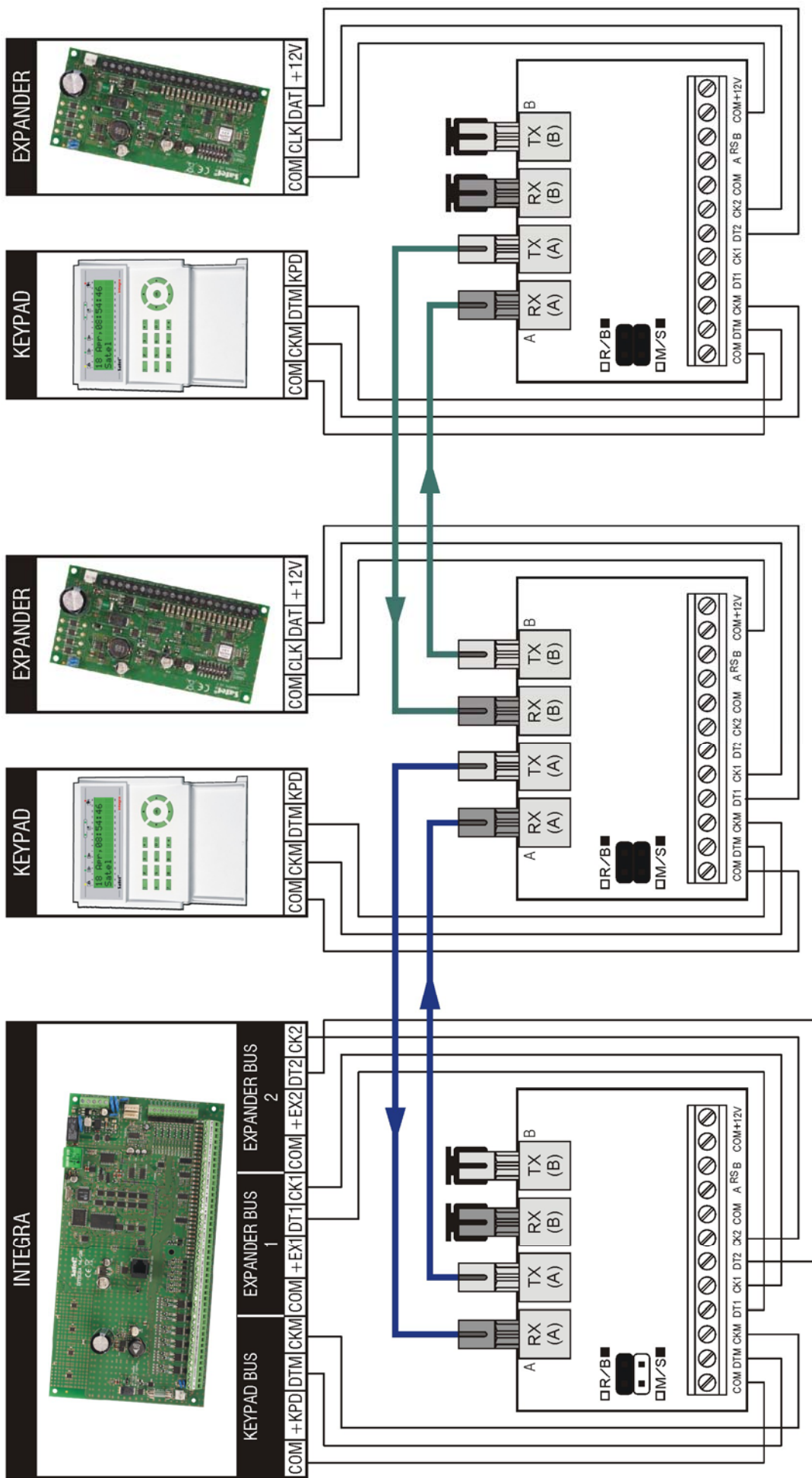
2. Ábra Két INT-FI egység és az INTEGRA vezérlőpanel kapcsolatának példája. A vezérlőpanel oldalán található egység mint Mester (eltávolított M/S rövidzár), és a kezelő / bővítőmodul oldalán található egység mint Szolga (felhelyezett M/S rövidzár) van beállítva. A Mester egység a vezérlőpanel alaplapjáról van megtáplálva a másik oldalon egy független tápfeszültség forrásról oldható meg (kiegészítő tápegység, bővítőmodul tápegysége). A Szolga beállításban működő egységhez a fenti ábrán láthatónál nagyobb számú kezelő / bővítő is csatlakoztatható.





4. Ábra Példa a csillag kialakításra. Ajánlott, amennyiben az optikai kábelek vezetése a vezérlőpaneltől különböző hosszban vagy irányokban szükséges. Mindkét pár optikai kábel a vezérlőpanel felé irányuló, illetve attól származó jeleket továbbít, de mindegyike különböző kezelők és bővíthők irányából / felé.





5. Ábra Példa a lánc kialakításra (a második INT-FI egység, mint egy jelismétlő működik).

## 4. Műszaki adatok

Tápfeszültség .....	12 V DC $\pm$ 15%
Áramfelvétel, készenlét.....	120 mA $\pm$ 20%
Áramfelvétel, max. ....	160 mA
Környezeti osztály a EN50130-5-nek megfelelően .....	II
Működési hőmérséklet tartomány .....	-10...+55 °C
Elektronikai kártya méretei.....	80 x 57 mm
Tömeg.....	125 g

# MASCO

A legfrisebb EC megfelelőségi nyilatkozat és termékjóváhagyási igazolás  
letölthető a [www.satel.eu](http://www.satel.eu) weboldalról.



SATEL sp. z o.o.  
ul. Schuberta 79  
80-172 Gdańsk  
POLAND  
tel. + 48 58 320 94 00  
info@satel.pl  
www.satel.eu

MASCO Biztonságtechnikai és Nyílászáró Automatizálási Kereskedelmi Kft.  
1045 Budapest, Madridi út 2.

Tel: (06 1) 3904170, Fax: (06 1) 3904173, E-mail: [masco@masco.hu](mailto:masco@masco.hu), [www.masco.hu](http://www.masco.hu)