

Satel®

COBALT COBALT Plus COBALT Pro

cobalt_ewa_int 03/11



DIGITÁLIS DUÁL TECHNOLOGIÁS MOZGÁSÉRZÉKELŐ



1. Tulajdonságok

- Kombinált PIR és mikrohullámú technológia.
- Duál [COBALT, COBALT Plus] vagy quad [COBALT Pro] elemes pyroszenzor.
- Teljesen digitális érzékelési eljárás.
- Digitális hőmérséklet kompenzáció.
- Kiválasztható egyszerű vagy számláló működésmódok.
- Mikrohullám alapú anti-maszk tulajdonság [COBALT Plus, COBALT Pro].
- Alacsony tápfeszültség jelzés (9 V \pm 5% alatti feszültségszint).

2. Működési módok

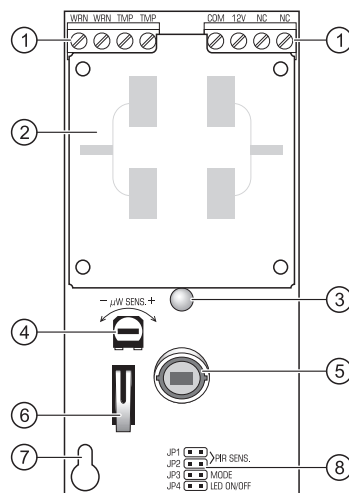
Egyszerű – az érzékelő riasztást jelez, amennyiben mindkét érzékelő 10 mp-nél rövidebb időtartamon belül mozgást érzékel.

Számláló – az érzékelő riasztást jelez, amennyiben 10 mp-nél rövidebb időtartamon belül mozgást érzékel, vagy a mikrohullámú érzékelő a PIR érzékelő jelzése nélkül kevesebb, mint 30 percen belül 16x mozgást érzékel.

3. Anti-maszk tulajdonság

Amennyiben a mikrohullámú érzékelő az egység előtti 10~20 cm-es távolságban mozgó tárgyat érzékel, akkor azt az érzékelő kimaszkolásának kísérleteként értelmezi és az anti-maszk relé kontaktusának 2 mp-re történő nyitását fogja eredményezni. A mikrohullámok áthatolnak a tárgyakon, azonban az infravörös sugárzás kitakarását nem érzékeli az anti-maszk tulajdonság.

4. Áramköri lap



1. ÁBRA Az érzékelő áramköri lapjának nézete.

1 - csatlakozók:

WRN - anti-maszk relé (NC) [csak COBALT Plus és COBALT Pro];

TMP - szabotázskontaktus (NC);

COM - közös föld;

12V - tápfeszültség bemenet;

NC - riasztásrelé (NC).

2 - mikrohullámú érzékelő.

3 - kétszínű jelző LED:

– riasztás – a LED 2 mp-ig pirosan világít;

– csak az egyik érzékelő általi mozgásérzékelés – a LED 2 mp-ig zölden világít;

– bemelegedés – a LED pirosan és zölden felváltva villog;

– alacsony tápfeszültség – a LED folyamatosan pirosan világít.

4 - mikrohullámú érzékelő érzékenységet szabályozó potenciométer. Vegye figyelembe, hogy a mikrohullámok áthatolhatnak pl. az üvegen, gipszkarton falon, nem fémből készített ajtókon, stb.

5 - pyroelektromos szenzor.

6 - szabotázskapcsoló.

7 - rögzítőcsavar nyílás.

8 - érzékelő beállító érintkezőtüskék:

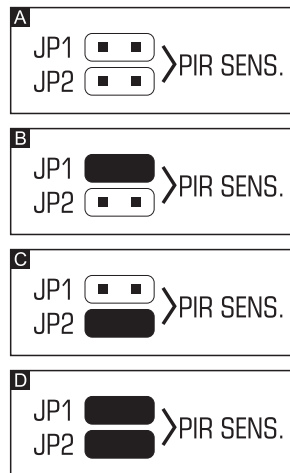
PIR SENS. - PIR érzékelő érzékenysége beállítása (lásd 2. ábra);

MODE - érzékelő működési módjának beállítása:

– érintkezők rövidrezárva – egyszerű mód;

– érintkezők nyitva – számláló mód.

LED ON/OFF - LED jelzésének letiltása / engedélyezése. Ha az érintkezők rövidre vannak zárva a LED jelzése engedélyezve van.

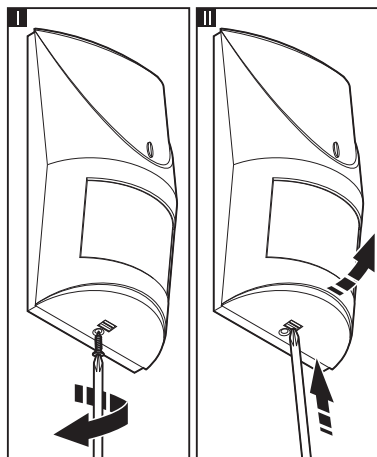


2. ÁBRA PIR érzékelő érzékenységének beállítása (A – alacsony, B és C – közepes D – magas) [■ ■ – érintkezők rövidzárva; □ □ – érintkezők nyitva].

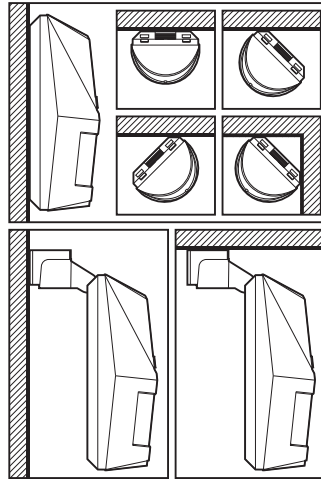
5. Felszerelés



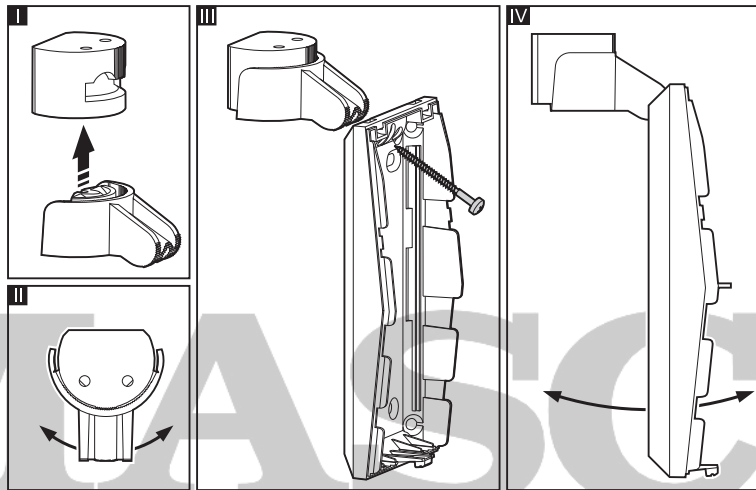
1. Nyissa ki az érzékelő házát (3. ábra).
2. Távolítsa el az áramköri lapot.
3. Készítse el a csavarok és a kábel bevezetőnyílását a hátoldalon.
4. Vezesse át a kábelt az elkészített nyíláson.
5. Rögzítse a ház hátoldalát a falra vagy a tartóhoz.
6. Rögzítse az áramköri lapot.
7. Csatlakoztassa a vezetékeket a megfelelő csatlakozókhoz.
8. A potenciométer és a rövidzárak használatával állítsa be az érzékelő működésének paramétereit.
9. Zárja vissza az érzékelő házát.



3. ÁBRA A fedél eltávolítása.

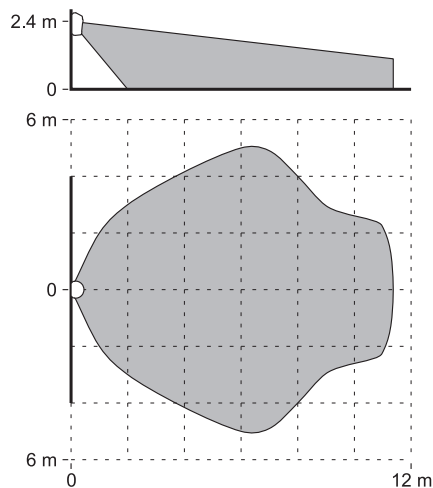


4. **ÁBRA** Az érzékelő felszerelésének módjai.



5. **ÁBRA** Az érzékelő rögzítése a tartóra.

MASCO
SECURITY & GATE AUTOMATION TRADE LTD.



6. **ÁBRA** Az érzékelő érzékelési területe.

6. Elindítás

1. Kapcsolja be az érzékelő tápfeszültségét. A LED elkezd villogni (amennyiben a LED ON/OFF érintkezők rövidre vannak zárva).

2. Amikor az érzékelő működésre kész (a LED abbahagyja a villogást), tesztelje az érzékelő érzékelési tartományát, pl. az érzékelési tartományon belüli mozgás aktiválja-e riasztásrelét és jelző LED piros fényét.
3. Amennyiben szükséges állítson az érzékelő érzékenységén.

7. Műszaki adatok

Tápfeszültség	12 V DC ±15%
Készenléti áramfogyasztás:	COBALT 20 mA
	COBALT PLUS 22 mA
	COBALT PRO 22 mA
Maximális áramfogyasztás:	COBALT 25 mA
	COBALT PLUS 27 mA
	COBALT PRO 27 mA
Relékontaktus névleges kapcsolási teljesítménye (ellenállás terhelés)	40 mA / 16 V DC
Riasztásjelzési idő	2 s
Érzékelési sebesség	0.3...3 m/s
Környezeti osztály EN50130-5 szerint	II
Működési hőmérséklettartomány	-30...+55 °C
Méretek	63 x 136 x 49 mm
Ajánlott felszerelési magasság	2.4 m
Tömeg	COBALT 136 g
	COBALT PLUS 144 g
	COBALT PRO 145 g

MASCO
SECURITY & GATE AUTOMATION TRADE LTD.

A megfelelőségi nyilatkozat elérhető a www.satel.eu/ce honlapon.

SATEL sp. z o.o.
ul. Schuberta 79
80-172 Gdańsk
POLAND
tel. + 48 58 320 94 00
info@satel.pl
www.satel.pl