



SZINOPTIKUS PANEL

CA-64 PTSA



Kezelési utasítás CA64T v1.4-es modulhoz, 3.00 szoftver verzióval.

A szinoptikus panel 3.00-ás szoftver verzióval összeilleszthető a CA-64-es riasztó központtal vagy a STAM-1 ellenőrző állomással. A panel automatikusan felismeri a hozzákapcsolt eszközt.

Tápfeszültség csatlakoztatás

A panel rendelkezik saját független tápegységgel és akkumulátortöltővel. A panel energia ellátásához csatlakoztassunk legalább 30VA-es 17- 24V váltakozó feszültséget, az AC bemenetre. Az akkumulátor lehetővé teszi az állapotjelző LEDek működését tápellátás kiesése esetén is, de nem szükséges a rendszer megfelelő működéséhez. A tápegység rendelkezik egy akkutöltő / tesztelő áramkörrel, amivel lekapcsolja a lemerült akkumulátort – akkumulátor kikapcsolási feszültsége 9, 5V± 0, 3V. Az akku töltő árama 350mA.

Az alaplapon lévő jelző LED bekapcsol, amikor a modul akku tesztje elindul, illetve amikor a lemerült akkut tölteni kezdi. A tesztelési folyamat alatt a processzor csökkenti a tápegység feszültségét, ez alatt a modult és a LED -eket akkumulátorról táplálja. A teszt 4 percenként ismétlődik és 10-20 másodpercig tart.

A panel csatlakoztatása a CA-64 riasztó központhoz

A szinoptikus panel a CA-64 riasztó központ kezelői buszához kapcsolódik (a panel csatlakozó pontjai COM, CLK, DTA, a központ alaplapjának csatlakozó pontjai COM, CKM, DTM). A TMP bemenet ugyanazt a célt szolgálja, mint a KEZELŐI tamper kontaktus. Ha a TMP bemenet nincs használatban, akkor azt a COM pontra kell kötni.

A panel konfigurálásához használja a mikrokapcsolókat 1-4-ig (az 5-8 –ig kapcsolókat állítsa OFF állásba).

1. A panel működése Felügyeleti módban.

A 4-es kapcsolót állítsuk OFF állásba (az 1-3-ig kapcsolók állapota nem számít) Ebben a módban a panel ciklikusan adatokat olvas ki a vezérlő panel zónáinak és partícióinak állapotáról és megjeleníti azokat egy 8 bites LED kijelzőn. A kijelző megjelenítési ciklusa 2 másodperc.

a jelzett állapotok kódjai

Zónák :

Kikapcsolva – (Bypassed)	11110000
Hiba – folyamatos zavar(Trouble - long violation)	10101000
Hiba – nincs zavar (Trouble – no violation)	10100000
Szabotázsriasztás – (Tamper alarm)	10000000
Riasztás – (Alarm)	10101010
Szabotázs – (Tamper)	11111110
Zavar (Violation)	11111111
Szabotázs memória –(Tamper memory)	10000000
Riasztási memória – (Alarm memory)	10101010
Zóna rendben – (Zone OK)	00000000

Partíciók:

Belépési késleltetés:	11111110
Kilépési késleltetés kevesebb mint 10 sec.	10101010
Kilépési késleltetés több mint 10 sec.	11110000
Élesítve	11111111
Nincs élesítve	00000000

Riasztások:

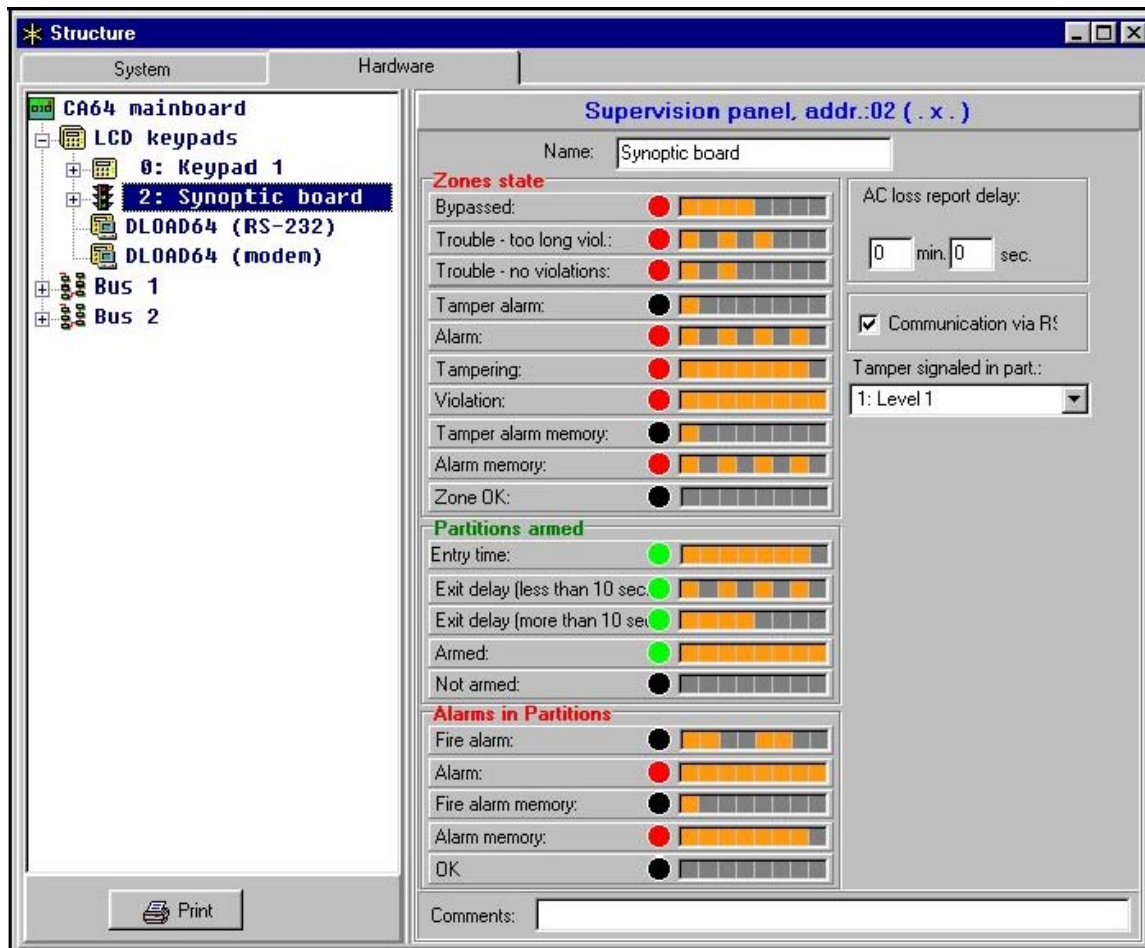
Tűz riasztás	11001100
Riasztás	11111111
Tűzriasztás memória	10000000
Riasztás memória	11111110
Nincs riasztás	00000000

2. Szinoptikus panel működése Keypad módban

A 4-es kapcsoló ON pozícióban, az 1-3-ig kapcsolókkal állíthatja be a panel címét.

Figyelem: A panel címe nem egyezhet meg a Keypad vagy más panelok címével.

Ebben a módban a panel ugyan úgy működik mint ellenőrző módban, és még jelzést küld a vezérlő panelnek a következő eseményekről: újraindítás, akkumulátor / tápfeszültség hiba, akkumulátor/ tápfeszültség helyreállítás, szabotázs és szabotázs helyreállítás. Guard64 programmal installált computerek, csatlakoztathatók a KEYPAD módban dolgozó szinoptikus panelhoz. A szoftver eszközök (szerviz funkciók és a DLOAD64 program) meghatározzák a LED jelzések módját és a kommunikáció lehetőségét az RS-232 és a GUARD64 program között.



1. Ábra – DLOAD64- Szinoptikus panel beállításainak programozása

A 8 bites kijelző megfelelő programozásával meghatározható, hogy a LED -ek jelezzék a **zónák állapotát, a partíciók élesítési állapotát, és a partíciók riasztását**. Függetlenül a körülményektől kiválasztható, hogy az adott bit állapotát a LED ON vagy OFF állapota jelezze. A bitenkénti beállítás eredményeként a rendszer összes állapotához különböző jelzést rendelhet hozzá.

A bitenkénti programozási opciót a szerviz módban érhető el a megfelelő funkció kiválasztásával:

**Structure ↗ Hardware ↗ LCD keypads ↗ Settings ↗ [select keypad /synoptic board]
[select LED] ↗ [select state signaled]**

A panel csatlakoztatása a STAM-1 ellenőrző állomáshoz

A panel együtt tud dolgozni a 3. 17-es vagy attól későbbi szoftver verziójú SATEL STAM-1 ellenőrző állomással. A panel működésének célja, hogy összefoglalva (térkép szerűen) jelenítse meg az ellenőrizendő eszközök állapotait LEDEK segítségével. Minden előre beállított állapothoz két LED tartozik, amik különböző színekkel (pl.: piros, és zöld) jelzik az ellenőrzött eszközökből kiolvasható adatokat. Van még egy lehetőség, hogy az egyszínű LEDEK helyett egy darab kétszínű LEDET használni, így használható lesz egy harmadik szín a sárga, amikor egyszerre világítana a LED zöld és piros fényvel. Ezt a módot a STAM-1 program „CONFIGURATON” menü „SYNOPTYC BOARD” almenüjében lehet beállítani. A következő állapotokat jelölheti:

- objektum élesítve
- objektum részben élesítve
- objektum riasztója kikapcsolva, hiba történt
 - tiltott riasztás az élesített zónából
 - az objektum egyik partíciója élesítve lett, de az objektum nem
 - stb.

Egy szinoptikus panel 64 eszköz állapotának figyelését teszi lehetővé. Ettől több eszköz esetén kiegészítő kártyát kell csatlakoztatni az alap panelhez. Összesen 63 szinoptikus panel csatlakoztatható egy rendszerhez, ami 4032 vizsgálható eszközt jelent. Ha csak egy panelt használ de a vizsgált eszközök száma meghaladja a rendszerben a 64-et akkor számozás szerint csak az 1-64-ig lévő eszközöket mutatja.

1. Szinoptikus panel csatlakoztatása

A szinoptikus panel, ellenőrző állomáshoz való csatlakoztatásához szükség van az alaplap mellett egy kimeneti bővítő kártyára, amihez csatlakoztatni kell a szinoptikus panelt (ezen a két kártyán kívül más szabályos bővítő kártyák is használhatóak) A szinoptikus panelt egy speciális RS kábellel kell a kimeneti bővítő kártyához csatlakoztatni. Az alap szinoptikus panelhez RS-mini kábellel kell csatlakoztatni a kiegészítő szinoptikus panelt, vagy sorban egymás után lánc szerűen egymáshoz csatlakoztatva a paneleket ha többet használ egyszerre. A paneleken lévő kapcsolókkal állíthatja be a panelek címét a következőképpen:


- 0-s cím – a panel által felügyelt eszközök száma 1-64
- 1-es cím – a panel által felügyelt eszközök száma 65-128,
- 2-es cím – a panel által felügyelt eszközök száma 129-192,
- stb.

A címeket az 1 –6 –ig kapcsolókkal lehet beállítani. A kapcsolók számértékének beállításához a kapcsolót ON állásba kell tenni, számszerű értéke és a beállítás módja az alábbi táblázatból kiolvasható: Ha a szinoptikus panelt a STAM-1 eszközzel használjuk akkor a 7-es és 8-as kapcsolókat OFF állásba kell tenni.

Kapcsoló sorszáma	1	2	3	4	5	6
Kapcsolók számszerű értéke	1	2	4	8	16	32

Címzési példák:

address=1+4=5 

address=1+2+16=19 

address=1+8+32=41 

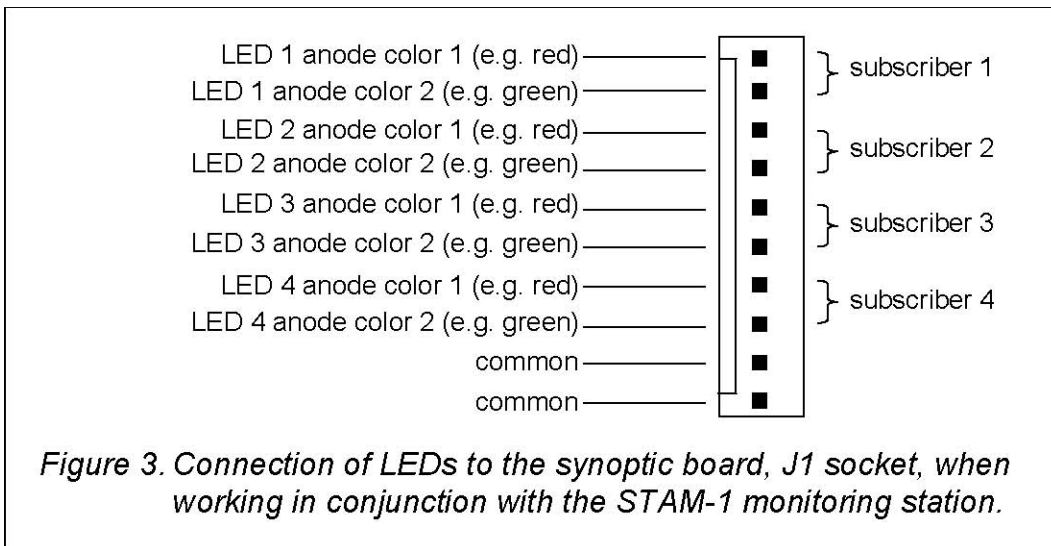
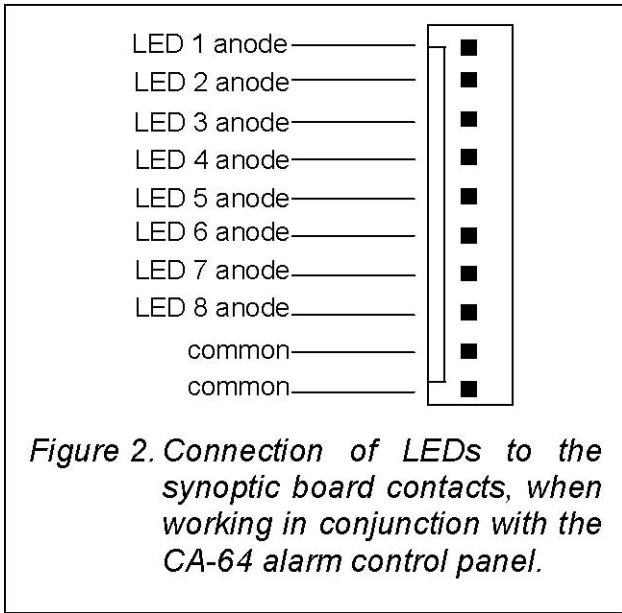
Abban az esetben, ha 10 percig nincs adatátvitel a STAM –1 eszköz felől a szinoptikus panel újraindítást végez, amit minden a panelhez kapcsolódó LED 5 másodperces villogással jelez.

LEDEK csatlakoztatása

A szinoptikus panel a normál 7mA –es áramfelvételű LED-ek használatát támogatja, amiket egy 10 pontos (tűs) csatlakozóhoz lehet csatlakoztatni. Mindegyik csatlakozó 8 LE csatlakoztatását teszi lehetővé.

A 4-es ábra mutatja hogyan csatlakoztathatóak a kijelölt zónák vagy partíciók a megfelelő

helyre, amikor a szinoptikus panelt a CA-64-es vezérlővel használja, az 5-ös ábra pedig azt mutatja, hogy ha a STAM-1 ellenőrző állomással használja.



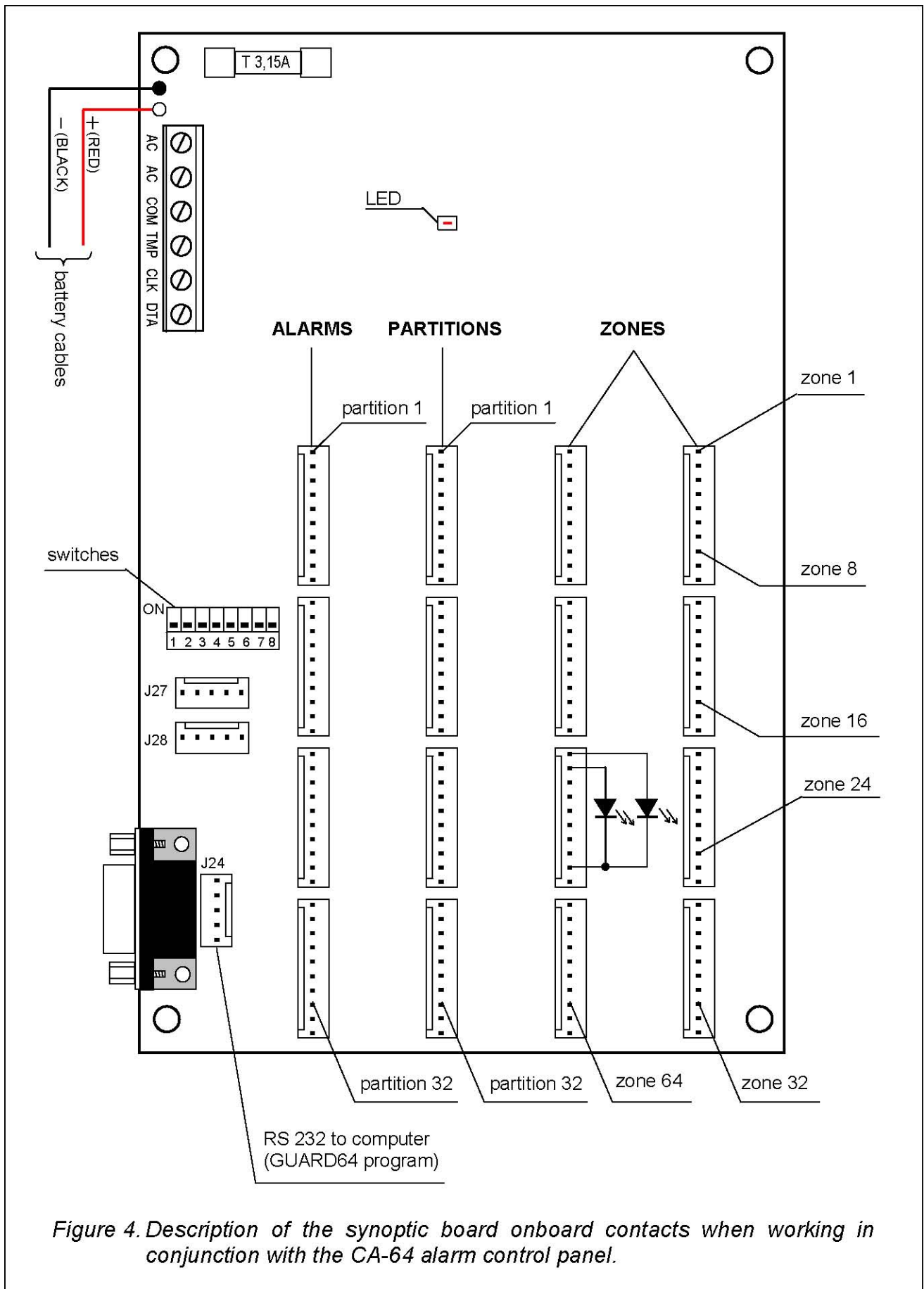


Figure 4. Description of the synoptic board onboard contacts when working in conjunction with the CA-64 alarm control panel.

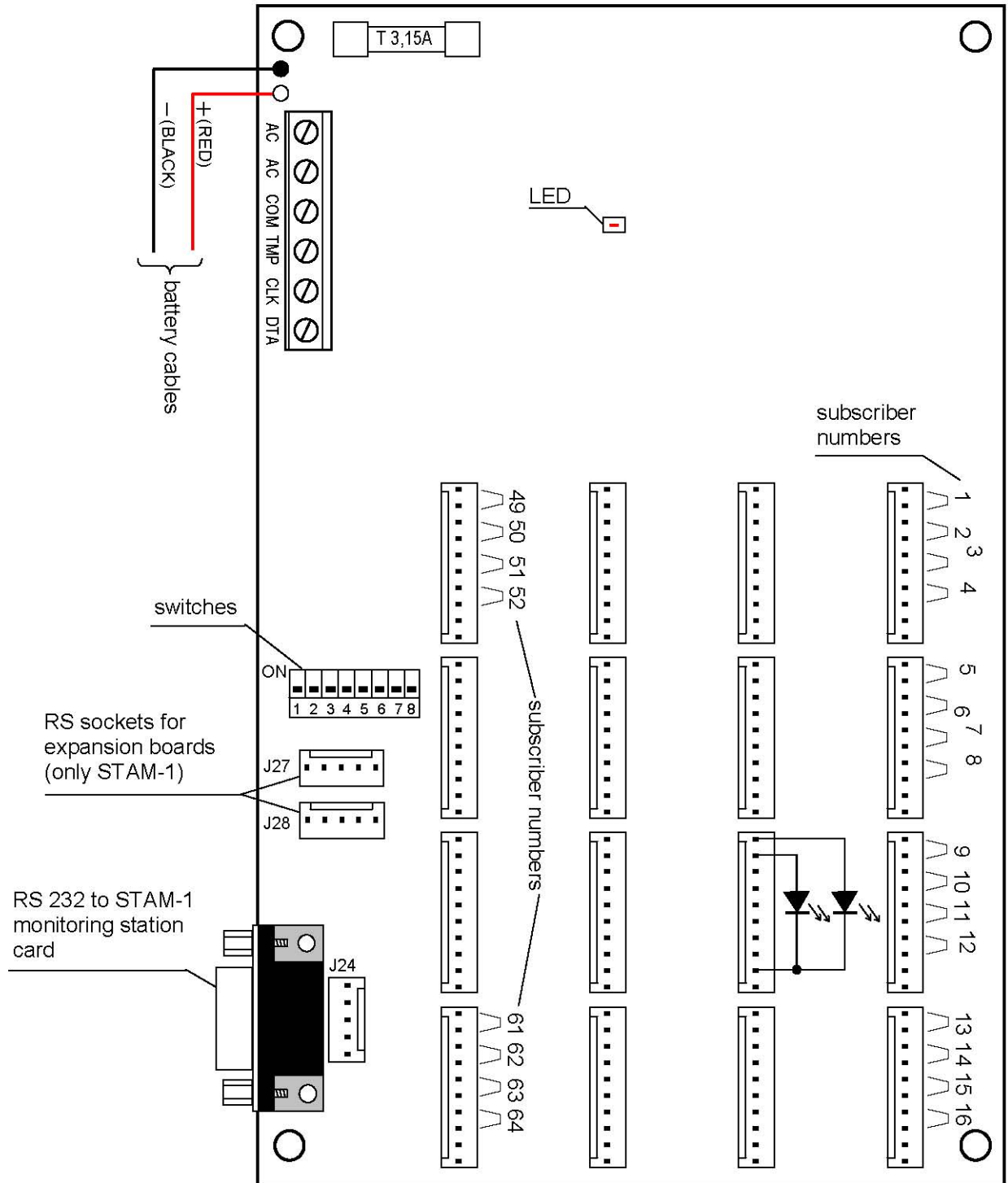


Figure 5. Description of the synoptic board onboard contacts when working in conjunction with the STAM-1 monitoring station.

Technical

Data

Tápfeszültség

.....AC17...24V

Tápfeszültség áram terhelhetősége1.3A

Akkumulátor töltő feszültsége.....13.7

±0.1V Akkumulátor lekapcsolási

feszültsége.....9.5±0.3V

Méretek.....173x102x37mm

Latest EC declaration of conformity and product approval certificates can be downloaded

from our Web site www.satel.pl



SATEL sp. z o.o.ul. Schuberta 7980-172 GdańskPOLAND tel. + 48 58 320 94
00info@satel.plwww.satel.pl