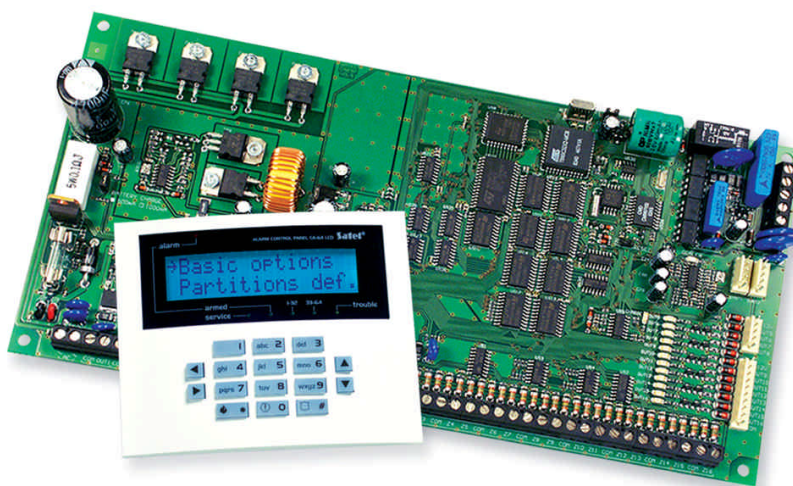


# SATEL

## CA-64 RIASZTÓKÖZPONT (1.04.02-es szoftver verzió)



Telepítési útmutató

## TARTALOMJEGYZÉK

A TERMÉK BEMUTATÁSA.....	3
A RIASZTÓKÖZPONT ÁLTALÁNOS TULAJDONSÁGAI .....	3
A RENDSZER ÖSSZETEVŐI.....	4
A központi panel.....	4
LCD kezelő .....	5
Partíció-kezelők.....	5
Kódzár.....	5
Bővítő proximity kártyaolvasóhoz vagy DALLAS chip olvasóhoz.....	6
Zónamodul.....	6
Kimeneti modul.....	6
Zónamodul tápegységgel.....	6
Kimeneti modul tápegységgel.....	6
Címezhető zónabővítők .....	7
Hangszintetizátor-bővítő .....	7
A FUNKCIÓK LEÍRÁSA.....	8
Alrendszerek.....	8
Partíciók.....	9
Kódok és felhasználók .....	12
Címjelzések .....	14
Felügyelet.....	14
Üzenetküldés .....	19
Válasz a telefonhívásra.....	20
Távprogramozás.....	21
Központ INDÍTÁSA.....	22
A KÖZPONT INSTALLÁLÁSA.....	22
Az LCD kezelők csatlakoztatása .....	26
A bővítőmodulok csatlakoztatása.....	30
Érzékelők csatlakoztatása .....	33
Jelzőegységek csatlakoztatása .....	34
A telefonvonal csatlakoztatása .....	35
Hangszintetizátorok csatlakoztatása.....	36
Nyomtató csatlakoztatása.....	36
A szerviz számítógép csatlakoztatása .....	37
Külső modem csatlakoztatása.....	38
A tápellátás csatlakoztatása .....	39
A rendszer elindítása.....	41
A KÖZPONTI PANEL INDÍTÁSA .....	41
Szerviz mód.....	42
A központi panel programozása .....	44
Programozás telefonon keresztül.....	45
Muszaki paraméterek .....	46
SZÓTÁR .....	49

## A TERMÉK BEMUTATÁSA

Ez az útmutató a CA64P v 3.1-es riasztóközpont paneljének leírását tartalmazza.

A programozási paramétereket érintő részletes információ a DLOAD64 program „Help” menüpontjában érhető el, ezt Ön a riasztóközpont megvásárlásával együtt megkapja. Ez megkönnyíti a rendszer telepítését és a program futtatását. Válassza ki a program ablak kívánt részét (ehhez mozgassa rá az egeret és a bal gombbal kattintson a kívánt elemre) majd nyomja meg az F1 gombot a számítógép billentyűzetén. Egy másik lehetőség a „Help” menübe való belépéshez: nyissa meg az „Information” menüt és ott válassza ki a „Help” funkciót.

## A RIASZTÓKÖZPONT ÁLTALÁNOS TULAJDONSÁGAI

A CA-64-es rendszert közepes, illetve nagyméretű objektumok védelmére tervezték. Mivel a rendszerben számos bővítési lehetőség áll rendelkezésre, ezért olyan objektumokhoz is ajánljuk, amelyeket a jövőben esetleg még bővíteni kívánnak. 64 + 18 kezelőt lehet a központhoz csatlakoztatni, beleértve a számítógépét is; illetve számos partíció és vezérlőzóna létrehozására van lehetőség. Ezek a feltételek lehetővé teszik, hogy a készülék a legtöbb objektum védelmére megfelelő legyen.

A központ számos olyan funkcióval rendelkezik, ami kiemeli a hasonló kategóriájú riasztóközpontok közül.

- ◆ Feldolgozó rendszer, melynek szoftvere a FLASH memóriában van eltárolva, ez lehetővé teszi a szoftver módosítását és új funkciókkal ellátását. Az új szoftvert RS232-es porton keresztül telepíteni anélkül hogy a panelt kivenné a készülékből.
- ◆ A rendszert 8 alrendszerre és 32 partícióra lehet osztani (partíció = zónák csoportja). A partíciók a felhasználó, az időzítők és a vezérlőbemenetek által vezérelhetők, illetve státuszuk más partíciók állapotától is függhet. Lehetőség van, időszakosan a partíciókba való belépések számának korlátozására.
- ◆ Rendszerbővítésre bővítőmodulok csatlakoztatásával van lehetőség, így max. 64 zónára lehet a riasztóközpontot bővíteni. A rendszer moduláris felépítése meghatározza a felhasznált kábelek keresztmetszetét.
- ◆ A rendszer max. 192 kódot tud tárolni, amelyek felhasználókat, illetve vezérlőfunkciókat jelölhetnek.
- ◆ Egyidejű rendszerellenőrzés történhet LCD kezelőn és a felhasználó által csatlakoztatott számítógépen. A készülék vezérlése egyaránt történhet RS-232-es porton vagy modemen keresztül. Lehetőség van a partíciók önálló vezérlésére a hozzájuk tartozó kezelőn keresztül.
- ◆ Lehetősége van a kiválasztott partícióba való belépés ellenőrzésére, a partíciók kezelőivel, a kódzárakkal, a proximity kártyaolvasókkal és a DALLAS chipekkel, ezek lehetővé teszik a bejárati ajtók és zárok figyelését. Az ajtófigyelés státusz nem csökkenti azon zónák számát, amelyeket panel felügyelni képes.
- ◆ Meg tudja határozni a felhasználók nevének és a rendszer összetevőinek többségét (partíciók, zónák, kimenetek, modulok). Ez megkönnyíti a rendszer figyelését és vezérlését, azonosítását, illetve a memórianapló kiértékelését.
- ◆ A megfigyelés négy különböző telefonszám használatával történik (két állomás, mindegyik back-up számmal), lehetőség van az eseményeknek 8 azonosítóra

MASCO Biztonságtechnikai és Nyílászáró Automatizálási Kereskedelmi Kft.  
1045 Budapest, Madridi út 2.

Tel: (06 1) 3904170, Fax: (06 1) 3904173, E-mail: masco@masco.hu, www.masco.hu

osztására. Az alap átviteli formátumok mellett lehetőség van az Ademco Contact ID formátumban történő megfigyelésre is.

- ◆ 16 normál telefonszámra üzenetküldés a hangszintetizátorokról (legfeljebb 16 féle üzenet), illetve a pagerekről (64 féle digitális üzenet). Az üzenetek fogadását a telefon számbillentyűivel küldött kóddal tudja nyugtázni (DTMF).
- ◆ A hívásválasz funkció lehetővé teszi az összes partíció státuszának és a kimeneteknek az ellenőrzését (legfeljebb 16 kimenet). Ezt a funkciót a rendszer a felhasználó azonosítása után hajtja végre (minden felhasználónak van egy speciális „telefonhívó” kódja).
- ◆ További funkció az események kinyomtatásának lehetősége, ami megkönnyíti az események csoportosítását. Az események leírása az Ademco Contact ID formátumú eseménylista szerint történik, ami lehetővé teszi, hogy a központ kiírásai megegyezzenek a megfigyelő állomás kiírásaival. Ezeken kívül a zónák, modulok és felhasználók nevei kerülnek kinyomtatásra, úgy, ahogyan a rendszerben el lettek nevezve.
- ◆ További funkció a központ RS-232-es portja – külső modemes vezérlés – ami lehetővé teszi a kommunikációt egy külső modemmel. Ebben az esetben a telefonvonalon történő távirányítás olyan gyors lesz, mint az RS-232-es porton történő direkt programozás.
- ◆ Az időzítésen alapuló vezérlést a 64 időzítő végzi, amelyek heti ciklusokban dolgoznak úgy, hogy lehetőség van bizonyos időszakok kivételére is. Továbbá, minden partíciónak saját időzítője van (heti és napi ciklusú) – ezt olyan felhasználó programozhatja, akinek megvan a jogosultsága hozzá – az automatikus élesítés, hatástalanítás biztosítására.
- ◆ A nem standard funkciókat könnyebb végrehajtani a komplex logikai műveleteknek és kimeneteknek köszönhetően.
- ◆ Nagy kapacitású eseménymemóriával (6140 esemény) rendelkezik. amiben a megfigyelt eseményeken kívül más események (felhasználó belépése, használt funkciók, stb.) is tárolásra kerülnek.

## A RENDSZER ÖSSZETEVOI

A központ kommunikációs buszokkal van felszerelve: A különböző modulok csatlakoztatásával a hardveres részek bővítésére van lehetőség, sőt szoftveres bővítés is lehetséges, mely utat nyit az egyszerű rendszerfejlesztéséhez. A fent említett bővítéssel lehetősége lesz a jövőben a rendszerhez kapcsolni az új fejlesztésű modulokat. Ezzel biztosított, hogy a rendszer meg tudja felelni az újonnan támasztott felhasználói igényeknek is.

A következőkben felsoroljuk a már létező rendszerelemeket:

### A központi panel

- ◆ 16 egyénileg programozható zónával rendelkezik: NO, NC, EOL, 2EOL/NO és 2EOL/NC konfigurációban, ezek tesztelik az érzékelők megfelelő működését is. A 10 féle válaszmódból minden zónához kell egyet választani.
- ◆ 16 programozható működésű kimenete van, a 10 funkció egyike kiválasztásának lehetőségével (beleértve: 4 nagy teherbírású kimenet (3A) elektronikus biztosítékokkal és 12 kis teherbírású kimenet (50mA) a relék vezérléséhez).
- ◆ 2 nagyteherbírású kimenet elektronikus biztosítékokkal van ellátva a „tápellátás kimenet” funkcióhoz.

MASCO Biztonságtechnikai és Nyílászáró Automatizálási Kereskedelmi Kft.  
1045 Budapest, Madridi út 2.

Tel: (06 1) 3904170, Fax: (06 1) 3904173, E-mail: masco@masco.hu, www.masco.hu

- ◆ 2 csatlakozó az SM-2 vagy CA-64SM hangszintetizátorokhoz.
- ◆ Kommunikációs busz az LCD kezelők csatlakoztatására; 8 LCD kezelőt és szinoptikus tábla modult lehet ide csatlakoztatni.
- ◆ 2 busz a további modulokhoz (bővítők), ezek segítségével 64 további modult lehet csatlakoztatni a központhoz. Zónamodulokat, kimeneti modulokat, zóna/kimeneti modulokat tápellátással, partíciókezelőket, kódzárakat, proximity kártyaolvasókat, DALLAS chipeket és hangszintetizátorokat lehet rájuk csatlakoztatni.
- ◆ A telefonkommunikátor, DTMF érzékelőegységgel, lehetővé teszi a parancsoknak telefonvonalon keresztül történő fogadását, a megfigyelés funkciót és a távprogramozást.
- ◆ Az RS-232-es port lehetővé teszi a riasztórendszer számítógépen keresztül történő működtetését (DLOAD64 program), nyomtató és külső modem használatát.
- ◆ Pulse tápellátást 3A-es kimeneten, rövidzár elleni védelemmel, akkumulátor figyelési és lemerült akkumulátor lecsatlakoztatási funkcióval ellátva.
- ◆ Az összes kimenet muveleteinek vizuális kijelzése, akkumulátor töltő áramkör és telefonkommunikátor készülék.
- ◆ Az összes bemenet, kimenet és kommunikációs busz védelme.
- ◆ A központi panel tápfeszültsége 16V AC.
- ◆ A panel áramellátása 120mA.

#### LCD kezelő

- ◆ Nagyméretű, 2x16 karakteres, jól olvasható kijelző, folyamatos vagy időszakos háttérvilágítással egy gomb megnyomásának hatására vagy bármelyik zóna aktiválódásakor kapcsol be.
- ◆ 16 gombos kezelő háttérvilágítással
- ◆ 2 zóna a központi panel zónáival megegyező tulajdonságokkal
- ◆ Mikrokapcsoló a kezelő tamper védelméhez
- ◆ RS-232-es port, mely lehetővé teszi a rendszer számítógépről történő működtetését (GUARD64 felügyeleti és felhasználói program – a rendszer állapotának teljes felügyelete, virtuális kezelő, könnyített felhasználás).
- ◆ Áramfelvétel min/max: 60/125mA.

#### Partíciókezelők

- ◆ 12 gombos kezelő állandó vagy időszakos háttérvilágítással
- ◆ 3 LED (ALARM – riasztás, ARMED – élesítve, TROUBLE – hiba) amelyek azon partíciók állapotát mutatják, amely(ek)hez a kezelő tartozik.
- ◆ Mikrokapcsoló a kezelő tamper védelméhez
- ◆ Relé az elektromos zárok vezérléséhez
- ◆ NO/NC zóna az ajtó állapotának felügyeletéhez
- ◆ Áramellátás 125mA

#### Kódzár

- ◆ 12 gombos kezelő állandó vagy időszakos háttérvilágítással
- ◆ 3 LED a készenlét, a belépés engedélyezésére és a rendszerhiba kijelzésére

- 
- ◆ Mikrokapcsoló a kezelő tamper védelméhez
  - ◆ Relé a különféle elektromos zárok vezérléséhez
  - ◆ NO/NC zóna az ajtó állapotának felügyeletéhez
  - ◆ Áramellátás 125mA

#### Bovító proximity kártyaolvasóhoz vagy DALLAS chip olvasóhoz

---

- ◆ Egy vagy kettő olvasófej (a belépés és a távozás regisztrálásához)
- ◆ Relé az elektromágneses zár vezérléséhez
- ◆ Zóna a relé felügyeletéhez (NC)
- ◆ Zóna az ajtó állapotának figyelésére (NC)
- ◆ További zóna a modul tamper figyeléséhez (NC)
- ◆ Áramellátás max. 70mA

#### Zónamodul

---

- ◆ 8 zóna a központi panel zónáival megegyező tulajdonságokkal
- ◆ További zóna a modul tamper figyeléséhez

#### Kimeneti modul

---

- ◆ 8 kimenet a központi panel kimeneteivel megegyező tulajdonságokkal, három verzióban: 8 relékimenet, 8 kimenet OC típus vagy 4 relékimenet / 4 OC típusú kimenet.
- ◆ A modul tamper figyelési zóna.
- ◆ Áramellátás max. 15mA.

#### Zónamodul tápegységgel

---

- ◆ 8 zóna a központi panel zónáival megegyező tulajdonságokkal
- ◆ További zóna a modul tamper figyeléséhez
- ◆ Kapcsolóüzemu táp, kimeneti terhelés 2.2A, rövidzár elleni védelemmel.
- ◆ Akkumulátor töltési és vezérlési kör a lemerült akkumulátor lecsatlakoztatásával.
- ◆ Tápfeszültség 16V AC.
- ◆ Belső tápellátás 13.6V...13.8V AC.
- ◆ Áramellátás 2.2A.
- ◆ Akkumulátor töltési áramerősség (átkapcsolás) 350mA vagy 700mA.

#### Kimeneti modul tápegységgel

---

- ◆ 8 kimenet a központi panel kimeneteivel megegyező tulajdonságokkal, három féle kiosztásban: 8 relékimenet, 8 OC típusú kimenet vagy 4 relékimenet / 4 OC típusú kimenet.
- ◆ Zóna a modul tamper figyeléséhez
- ◆ Kapcsolóüzemu táp, kimeneti terhelés 2.2A, rövidzár elleni védelemmel.
- ◆ Akkumulátor töltési és vezérlési kör a lemerült akkumulátor lecsatlakoztatásával.
- ◆ Tápfeszültség 16V AC.
- ◆ Belső tápellátás 13.6V...13.8V.

- 
- ◆ Akkumulátortöltési áramerősség (átkapcsolás) 350mA vagy 700mA.
  - ◆ Áramfogyasztás (ha nincs terhelés az OC kimenetek vagy az aktív relék által) 36mA
  - ◆ Az aktív relé áramfogyasztása 20mA
  - ◆ A relé max. kapcsolási feszültsége 24V.
  - ◆ A relé max. kapcsolási áramerőssége 2A.

#### Címezhető zónabovítók

---

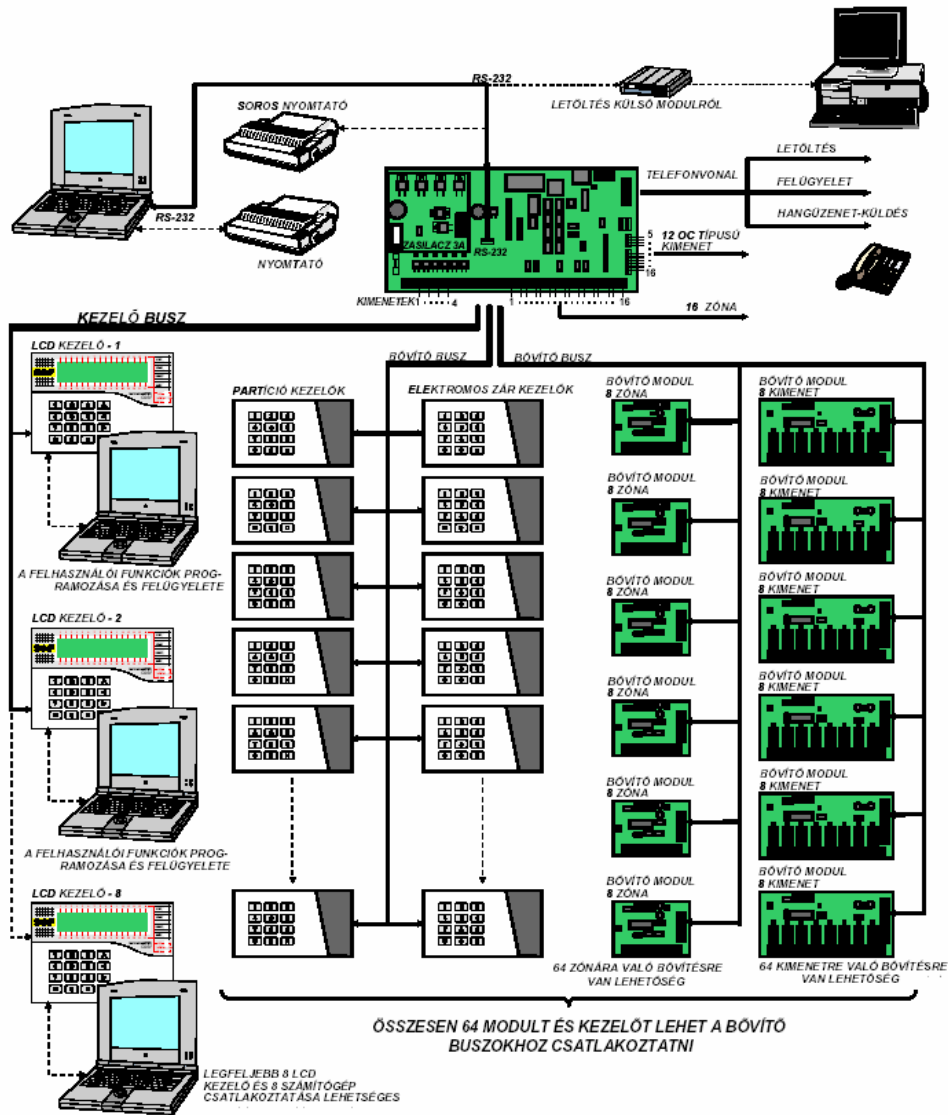
- ◆ Busz (3 vezetékes) legfeljebb 48 címezhető modul működtetéséhez szokásos érzékelőkkel, közvetlenül az érzékelő burkolatára szerelve; az érzékelőt a címezhető modullal felszerelve „címezhető érzékelőnek” nevezzük.
- ◆ További zóna a modul tamper figyeléséhez
- ◆ Kapcsolóüzemu táp, kimeneti terhelés 2.2A, rövidzár elleni védelemmel.
- ◆ Akkumulátor töltési és vezérlési kör a lemerült akkumulátor lecsatlakoztatásával.
- ◆ Az ADR-64-MOD modul áramfelvétele 1.2mA
- ◆ A bővítő tápfeszültsége 16V AC.
- ◆ Belső tápellátás 13.6V...13.8V.
- ◆ Áramellátás 2.2A.
- ◆ Akkumulátor töltési áramerősség (átkapcsolás) 350mA vagy 700mA.

#### Hangszintetizátor-bovító

---

- ◆ Memóriamodul 16 szöveges üzenet tárolására, az üzenetek 15 másodpercesek.
- ◆ Egy üzenet 15 másodpercig tart.
- ◆ Tápellátás 10.5...14V DC
- ◆ Max. táp bemenet 65mA.

## PÉLDA EGY CA-64-ES KÖZPONT KONFIGURÁLÁSÁRA



## A FUNKCIÓK LEÍRÁSA

Ez a fejezet a CA-64-es központról az alapinformációkat tartalmazza úgy, ahogy azok a szoftver FLASH memóriájában tárolva vannak.

Az illusztrációk a DLOAD64-es program 1.03.08-as verziójának párbeszédablakaiból készültek.

### Alrendszerek

A CA-64-es központban 8 alközpontot lehet létrehozni. Ezek mindegyike különálló riasztórendszerként tud működni. Lehetőség van a központok konfigurálására olyannyira, hogy minden egyes alrendszernek saját, különálló vezérlése van (LCD

MASCO Biztonságtechnikai és Nyílászáró Automatizálási Kereskedelmi Kft.  
1045 Budapest, Madridi út 2.

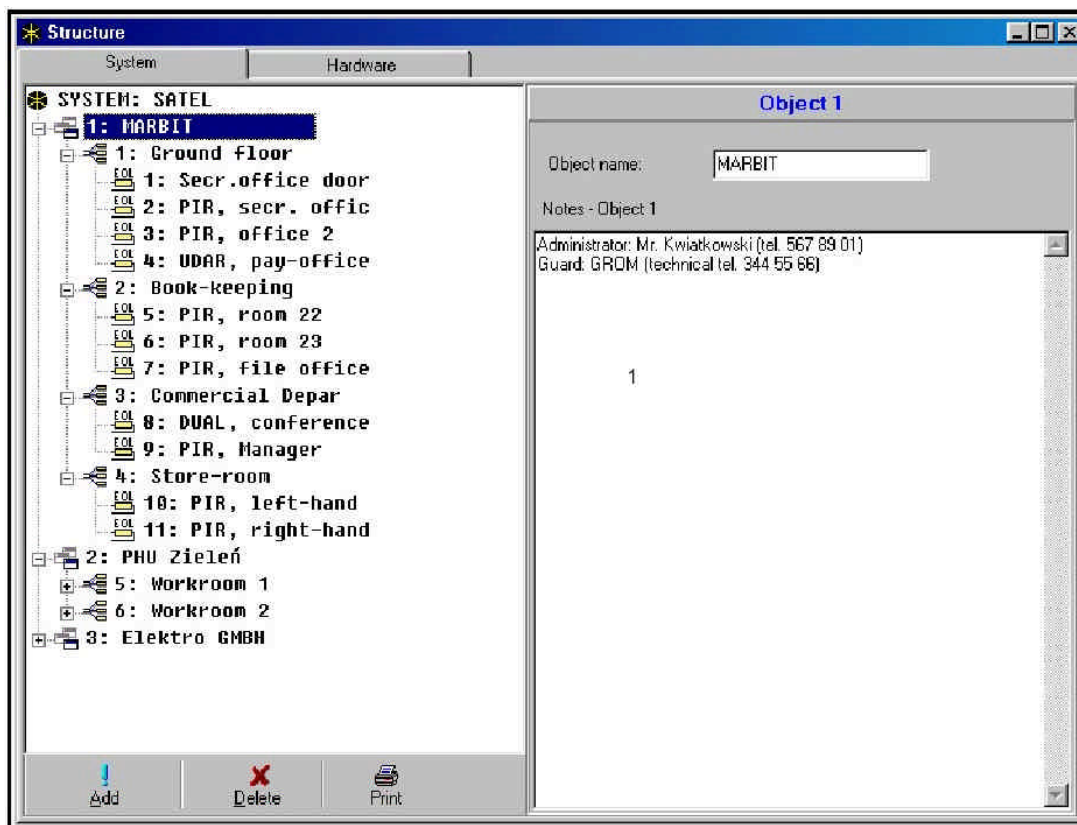
Tel: (06 1) 3904170, Fax: (06 1) 3904173, E-mail: masco@masco.hu, www.masco.hu



kezelők, partíciókezelők, záruk), saját jelzőkészülékek lehetnek és/vagy hardvert is lehet csatlakoztatni mindegyikhez.

Ha LCD kezelőket csatlakoztat a rendszerhez, a parancsot kiadó felhasználó kódja meghatározza, hogy melyik alrendszerrel vezérli (a kezelők nincsenek „csatlakoztatva” a partícióra, GOTO funkciók nem szükségesek).

Az egyes alrendszerek eseményei saját azonosítójukkal lesznek elküldve a megfigyelőállomásra. Miután kiválasztotta az Ademco Contact ID formátumot, a központ automatikusan szétválogatja az eseményeket. Egyéb formátumoknál, a telepítő a különböző eseményekhez azonosítót jelöl ki, a rendszer összetevőinek (zónák, partíciók, felhasználók) szétosztása szerint, különálló partíciókra.



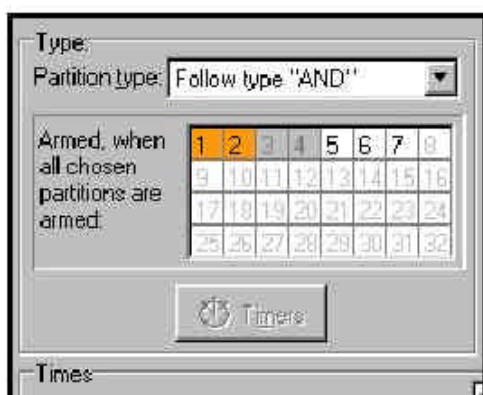
**1-es ábra** A rendszer felosztása alrendszerekre és partíciókra

## Partíciók

A partíció zónák olyan csoportját jelenti, amelyek az objektum meghatározott részét ellenőrzik, ezeknek az élesítése egyidőben lehet ki-és bekapcsolt állapotban. Az objektum felosztása partíciókra megnöveli az objektum védeltségét (az objektum néhány partíciója lehet beélesítve, miközben a többi nincsen), lehetővé teszi a belépő felhasználók számának korlátozását az objektum néhány részén. Például, az 1-es ábrán lévő objektumban, a Kereskedelmi Részlegen dolgozók nem léphetnek be a könyvelők helyiségeibe, hacsak nincs élesítési/hatástalanítási jogosultságuk a „Könyvelés” partícióban.

A CA-64 központtal lehetőség van a következő partíció-típusok létrehozására:

- **Kóddal élesített partíció** – az alapértelmezett partíció-típus. Az élesítést a felhasználó hajtja végre. Az ilyen típusú partíció saját időzítővel van ellátva, mely lehetővé teszi az élesítést és a hatástalanítást, ha a felhasználó nem tette meg korábban.
- **Egy bizonyos ideig való késleltetéssel** – ez a fent leírt partíció-típusnak az egyik változata. Az a különbség, hogy élesítéskor a központ kéri késleltetési időt. A partíció hatástalanítása csak a késleltetési idő elteltével lehetséges. Csak akkor lehet előbb hatástalanítani, ha a késleltetési idő lejárt előtt riasztás indul ebben a partícióban.
- **Az „AND” (és) típusú függő partíció** – a partíciót más partíciók állapota vezérli. Ez a partíció automatikusan élesedik, - a felhasználó nem tudja manuálisan élesíteni – ha a központ összes, ehhez kijelölt partíciója élesedik. Az élesedést előidéző partíciókat a telepítő határozza meg, amikor a függő partíciót létrehozza. A függő partíció élesítési ideje, illetve az a felhasználó, aki élesíti a listán szereplő utolsó partíciót, az eseménymemóriában rögzítésre kerül. Ha a listán szereplő összes partíciót hatástalanítják, a függő partíció is hatástalanodik.

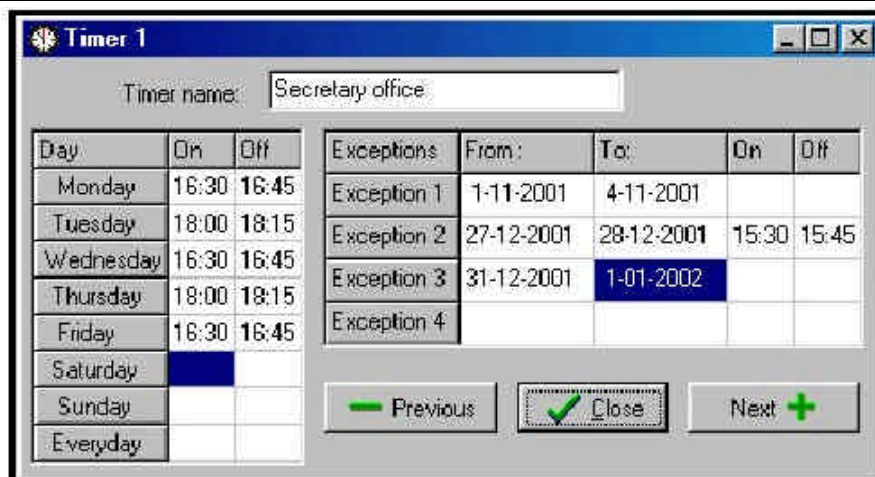


A 2-es ábra mutatja azoknak a partícióknak a kiválasztó mezőjét, amelyek a 3-ast vezérlik (az 1-es és 2-es partíciók vannak kiválasztva, a 3-as és 4-es partíciók eltérő háttérzíne jelzi, hogy ezek nincsenek kiválasztva a függő partíció vezérlésére). Az „AND” típusú függő partíciókhoz nincs kilépési idő meghatározva, a kilépési késleltetésből élesítésbe váltás pillanatát a listán lévő utolsó partíció élesedése határozza meg. A függő partíciókat nem lehet időzítéssel vezérelni.

**2-es ábra** Az „AND” típusú függő partíció meghatározása

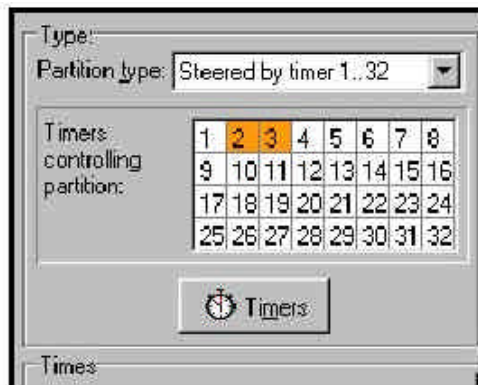
**MEGJEGYZÉS:** a függő „AND” partíciókat általában közös folyosók védelmére használják.

- **„OR” (vagy) típusú függő partíció** – a partíció élesedik, ha a listáról bármelyik partíciót élesítik. A partíció akkor hatástalanodik, ha a listán szereplő utolsó partíciót is hatástalanítják. A kilépési késleltetési idő ugyanaz, mint az „OR” partíciót élesítő másik partíció kilépési késleltetése.
- **Időzítő szerinti belépés** – felhasználó által vezérelt partíció, de a partíció élesedése csak az időzítő által meghatározott időintervallumon belül lehetséges. A partíciót nem lehet élesíteni, hatástalanítani az időzítők által meghatározott időintervallumon kívül. Például, ha a 3-as ábrán látható időzítő a „Titkársági iroda” partícióba való belépésért felelős, a partíció élesítése és hatástalanítása az előírt ütemezés szerint történhet – hétfőn 16:30 és 16:45 között, pénteken 18:00 és 18:15 között és így tovább, kivéve azokat az időszakokat, amelyek az időzítő kivételi listán szerepelnek.



3-as ábra Időzítő által vezérelt partíció időzítése

- **Időzítő által vezérelt partíció** – olyan partíció, ahol az élesítés az időzítők által meghatározott periódus alatt történik. Amikor létrehozza az időzítő által vezérelt partíciót, határozza meg azokat az időzítőket, amelyek megadják azt az időintervallumot, amikor a partíció élesítve van. 32 időzítőt lehet kiválasztani. A központ megvizsgálja a kiválasztott időzítők státuszát és ha az összes időzítő státusza „ON”-ra vált, a központ élesíti a partíciót. Kilépési késleltetési idő visszszámolás indul, mielőtt teljesen élesített állapotba kerül. A partíció hatástalan, ha az összes hozzárendelt időzítő „OFF” állásban van.



4-es ábra A partíciót vezérlő időzítők kiválasztása

A partíciót különálló „Partíció időzítő” segítségével is lehet vezérelni, aminek működtetési módja a felhasználói „Change option” (Opciócsere) funkcióval programozható. Az időzítő a többi időzítőtől függetlenül vezérli a partíciót. Abban az esetben, ha a „Timer Priority” (időzítő prioritás) opció be van kapcsolva, a rendszer megakadályozza, hogy amikor az időzítő inaktív, a partíciót más időzítő vagy a felhasználó a kódjával élesítse (az időintervallum a hatástalanítási és az élesítési időpont között). Az élesítési kísérlet a zóna automatikus hatástalanítását eredményezi, amikor a központi panel egy teljes percre számol.

**MEGJEGYZÉS:** ha a partíciót az időzítő élesíti, az „Automatic arming” (automatikus élesedés) esemény kerül naplózásra. Az eseményt az időzítő száma pontosítja. A 0-ás szám azt jelzi, hogy a felhasználó időzítöje élesítette a partíciót.

Ha az objektumot őrző figyelési és az őrző figyelése és az őrző hiányának jelzése meghatározott időben lehetséges – ha az őrző beüti a kódját az LCD kezelőn, ez a memóriánaplóban regisztrálásra kerül. Ha „0” időt programoz be, a megfigyelési funkció kikapcsol. Lehetőség van felügyeleti idők megkülönböztetésére aszerint,

hogyan a partíció élesítve van-e vagy sem. Ha az őrzőérzékelők megsértését eredményezné és az őrnél nincs jogosultsága az érzékelő kikapcsolására, lehetőség van bypass idő programozására, ami akkor kezdődik, amikor az őrző az őrző megkezdésekor beüti a kódját. Használhat proximity kártyát vagy DALLAS chipet is, az őrző elvégzésére. Tehát, a partíció bypass aktiválódhat az „Időszakos partíció bypass” kód bevitelével is.

Ha a rendszer pénztár pontokat véd 24 órás zónákkal, minden partícióban csak egy pénztár pont lehet. A pénztár ponthoz való belépés csak a „Cash point bypass” (pénztár pont bypass) kód LCD kezelőn (vagy számítógépen) történő beütése után lehetséges.

Ez a bypass indítja a pénztár pont „megközelítéséhez szükséges időt” (24 órás pénztári pont zóna már élesítve) és, miután ez az idő, a bypass idő visszaszámolt (majd a 24 órás pénztár zóna bypassolva).

### Kódok és felhasználók

A központ működtetése (élesítés és hatástalanítás, a riasztások törlése és a belépési funkciók) a felhasználó kódjának beütése után lehetséges. A kód azonosítja a felhasználót, a rendszerbeli jogosultsági szintjét, illetve a partíciókba és az objektum meghatározott részeibe való belépést (a belépés zárral van vezérelve, melyeket a CA-64 központ ellenőriz).

A CA-64-es központ háromféle típusú kódot használ:

- 1) **Szervizkód** – ez a kód rendeli a specializált jogosultságokat az egyes felhasználókhoz: az egyik tudja vezérelni az összes partíciót, a másik tudja nyitni a központ által vezérelt összes ajtót, a harmadiknak lehetővé teszi az összes funkcióba való belépést (kivéve a „Service access” (Szerviz belépés) funkciót, ami csak a **rendszeradminisztrátor** számára hozzáférhető). A kódot az EEPROM memória tárolja, így nem veszik el akkor sem, ha eltávolítja a 3.6V-os akkumulátor jumperét (beállítások memorizálása, illetve a memória és az események tárolása) és akkor sem ha a központ nem kap tápellátást.
- 2) **Adminisztrátor (supervisor) kód** – ez a kód a felhasználónak a szervizkóddal megegyező jogosultságokat biztosít, kivéve a „Service access” (Szerviz belépés) funkciót, amihez csak az adminisztrátornak van jogosultsága. Ha a rendszerben az alrendszerek száma meg van határozva, minden alrendszernek saját adminisztrátor kódja van. Az adminisztrátor kódok az EEPROM memóriában tárolódnak.
- 3) **Felhasználói kód** – ezek azok a kódok, amelyek az adminisztrátorok által kerülnek be a rendszerbe és a RAM memóriában tárolódnak. Ezek a kódok szükségesek a rendszer mindennapos használatához. A CA-64-es központ 192 felhasználói kódot tud tárolni.

**MEGJEGYZÉS:** *a rendszer biztonsága érdekében (illetéktelen személyek ne tudják meglesni a kódot) a mindennapos használatához ajánlott az adminisztrátornak egy felhasználói kódot is adni, a megfelelő jogosultság-korlátozásokkal.*

A felhasználó a „New User” (Új felhasználó) funkció meghívásával tud belépni a rendszerbe. Itt a következőket kell meghatározni:

- **Kód** – ami az új felhasználót azonosítja (ha a felhasználó jogosult kódjának megváltoztatására, meg kell változtatnia a kódját!).
- **Telefonos kód** – a felhasználó azonosítására szolgáló kód, amikor a telefonhívásra való válasz funkciót használja. Ha a felhasználónak nincs ilyen

kódja, akkor nem tudja telefonon keresztül ellenőrizni partícióinak státuszát és a reléket telefonon keresztül vezérelni (relék – telefon által vezérelt kimenetek).

- **Partíciók** – azok a partíciók, amelyekbe a felhasználó beléphet (amelyeket élesíteni és hatástalanítani tud, illetve a riasztásokat tudja törölni). A partíciók listája a felhasználó által használható partíciókra korlátozódik, aki új felhasználót vesz fel a rendszerbe. Amikor a szervíz személy felvesz egy új felhasználót, a rendszer megkérdezi a felhasználó alrendszerét, mielőtt kiválasztaná a partíciót.
- **Típus** – a kód további tulajdonságainak meghatározása
  1. Normál – a felhasználónak kijelölt alap kód-típus
  2. Egyszeru használat – kód egyszeru használatra
  3. Megújítható érvényességu – olyan kód, amely érvényességi idővel rendelkezik, amikor az új felhasználó megkapja. Mielőtt az érvényességi idő eltelik, a központ emlékezteti az ezzel a kóddal rendelkező felhasználót, hogy változtassa meg a kódját. A megváltoztatás után az érvényességi idő visszaszámolása előlről kezdődik.
  4. Nem megújítható érvényességu – olyan kód, amely új felhasználó felvételekor csak meghatározott ideig érvényes. Ennek a kódnak az érvényességi idejét az a felhasználó tudja megváltoztatni, aki felvette ezt, a meghatározott ideig jogosultságot kapott felhasználót, továbbá az adminisztrátor vagy a szervíz jogosultságokkal ellátott személy.
  5. Kényszerítés – a normál felhasználói kódhoz hasonló kód, viszont ennek használata további eseményt idéz elő: ez továbbításra kerül a felügyeleti állomás felé (Riasztás – erőszakos cselekmény), ami „Kényszerítéses riasztást” indít.
  6. Monostabil kimenetek – olyan kód, ami bekapcsolja azokat a „MONO-switch” (*MONO kapcsoló*) kimeneteket, amelyek az ehhez a kódhoz kapcsolódó partíciókban találhatók.
  7. Bistabil kimenetek – olyan kódok, amelyek megváltoztatják azoknak a „BI-switch” (*BI kapcsoló*) kimeneteknek a státuszát, amelyek az ehhez a kódhoz kapcsolódó partíciókban találhatók.
  8. Időszakosan lezárt partíció – olyan kód, ami aktiválja az időszakos partíció bypass-t (a partíció a bypass időszakban is élesítve van, de zónáinak megsértése nem indít riasztást). A bypass időszakot minden partícióra külön-külön be lehet állítani.
  9. Belépés a pénztár ponthoz – olyan kód, ami aktiválja a pénztár ponthoz való belépés funkciót.
  10. Or kód – globális kód, amit arra használnak, hogy az örök az összes partícióban tudják az őrzárakat teljesíteni. Ha beüti ezt a kódot (CODE#) a partíció egyik kezelőjén, ahová a szóban forgó felhasználónak nincs belépési jogosultsága, a rendszer egy „Orjárat” eseményt regisztrál és az összes partíciót bypassolja. A kód beütése a kódtasztatúrán, illetve proximity kártyával, vagy DALLAS chippel való belépés „Felhasználói belépés” eseményt fog eredményezni. Ha az ör rendelkezik belépési joggal a partíciókba, akkor a partíciókat ugyanúgy lehet vezérelni, mint a „normál” típusú kóddal. Ha egy ör használja a kódot, a kártyát vagy DALLAS chipet, a partícióhoz kijelölt eszköznél, abban a partícióban, ahol az őrzárat programozva van, a visszaszámlálás ismét az elejéről indul a következő őrzáratig.
  11. Tervezet – olyan kód, mely egy időtervezet szerint biztosítja a felhasználó belépését a rendszerbe. A belépési tervezet 64 rendszeridőzítón alapul. A felhasználó csak akkor tudja vezérelni a rendszert, ha valamelyik időzítő aktív. Tehát az aktuális kód időtartamát be kell állítani (0-254 nap) – 0 bevitelével határozatlan időtartamot állít be (amíg nem kerül törlésre).

- **Jogosultságok** – ez jelzi, hogy a felhasználó számára mely funkciók elérhetők. A felhasználó hozzáadása funkció javasol egy jogosultság listát ami limitálva van annak a felhasználónak a jogosultságaira, aki beviszi az új felhasználót a rendszerbe (a felhasználó, aki bevisz egy új felhasználót nem tud olyan jogosultságokat adni az új felhasználónak, ami a régi felhasználónak nem volt).
- **Név** – felhasználónév, ami a kiválasztólistán megjelenik nyomtatáskor, illetve ha az eseménymemóriát nézi meg.
- **Létezési idő** – kódokkal programozott paraméter meghatározott érvényességgel (3-as és 4-es típus).

Miután új felhasználó lett a rendszerhez hozzáadva, a központ jelzi az ő rendszerbeli számát, ami el lesz küldve a távfelügyeleti állomásra a kóddal együtt azon események kapcsán, amelyek ezt a számot tartalmazzák (ha a felügyelet Ademco Contact ID formátumban aktiválva van).

## Címjelzések

A rendszer működtetése megkívánhatja további számok bevitelét, amiket „címjelzéseknek” hívnak (szerviz beállítások) ezek közvetlenül a belépési kód előtt állnak. A címjelzések hosszát (1-8 számjegy) a telepítő határozza meg a szerviz funkcióban: → Options → Prefix length (*@ Opciók @Címjelzés hossza*) (csak LCD kezelőről).

Kétféle címjelzés van:

**Normál** – a címjelzést normál esetben minden egyes kódhasználat előtt be kell vinni, az alapértelmezett 0 vagy 00 vagy 000 ... (a nullák száma a címjelzés hosszától függ).

**Kényszerített** – a vészhelyzetben használt kód előtt kell beütni, pl. ha a felhasználót kényszerítik a rendszer hatástalanítására, bypassolja a zónákat, stb. az alapértelmezett 4 vagy 44 vagy 444 ... (a négyesek száma a címjelzés hosszától függ). A kód előtt a címjelzés beütése, a kényszerített kód elküldését eredményezi a távfelügyeleti állomásra, és aktiválja a kényszerített riasztási kimenetet.

Biztonsági okokból, hasznos lehet időnként megváltoztatni a címjelzést. Az adminisztrátor jogosult a címjelzések megváltoztatására és az újraváltás idő megváltoztatásának meghatározására (lásd a címjelzés megváltoztatása funkciót).

Telepítői kód használatával nincs szükség a címjelzés ismeretére – vigyen be tetszőleges számokat a címjelzés helyett. Fontos, hogy a bevitt számjegyek száma megegyezzen a címjelzés hosszával.

**MEGJEGYZÉS:** *a címjelzés hosszának megváltoztatása visszaállítja az alapértelmezett értéket.*

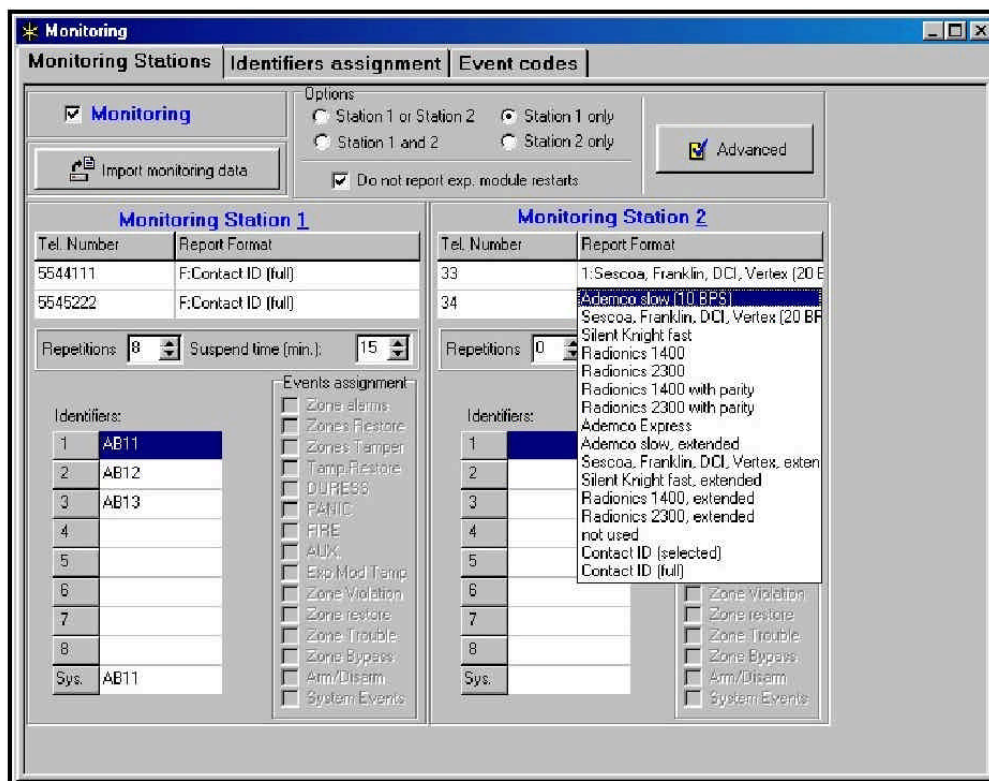
## Felügyelet

A CA-64-es központ telefonkommunikátora két állomáson tudja figyelni az eseményeket. Két telefonszám van kijelölve minden állomáshoz (alap és backup) és lehetőség van a különböző átviteli formátumok meghatározására. Amikor egy egyszerű állomást felügyel, a központ felváltva próbál hívást indítani az alap és a backup számokra.

Ha az „1-es vagy a 2-es állomás megfigyelése” be van kapcsolva, a központ a következő sorrendben hív: 1-es állomás alap száma, 1-es állomás backup száma, 2-es állomás alap száma, 2-es állomás backup száma, 1-es állomás alap száma és így tovább, amíg valamelyik állomást el nem éri. Ha a beprogramozott próbálkozások száma megtörtént, a központ felfüggeszti a felügyeletet addig, amíg a következő

esemény meg nem történik, vagy a szerviz által meghatározott ideig (miután ez az idő eltelik, a központ elkezd a következő próbálkozás-sorozatot hogy átküldje az üzenetet).

**MEGJEGYZÉS:** 8 a megszokott érték a „Repetitions” (ismétlések) paraméterhez, a „Hanging period” (Felfüggesztési idő) = 30 (egy új esemény érkezése az összes el nem küldött esemény azonnali elküldését eredményezi).

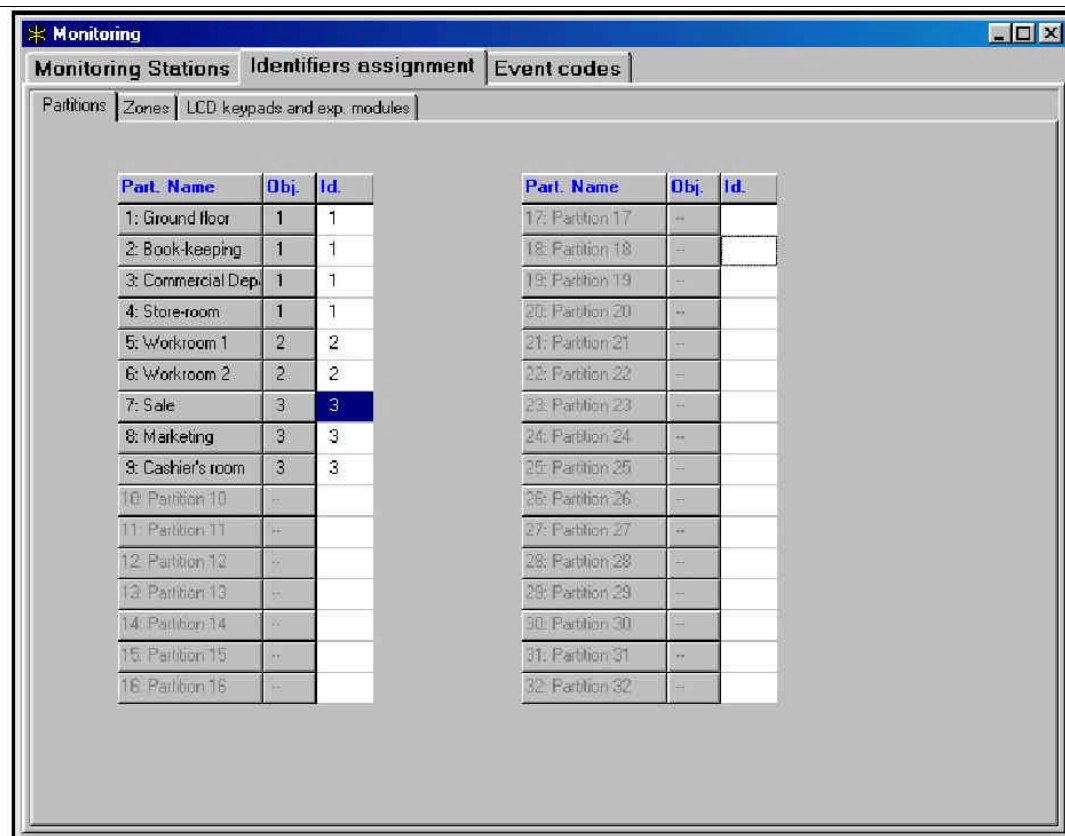


**5-ös ábra** Az azonosítók formátumának kiválasztása és meghatározása ablak

A rendszer eseményeit 8 csoportba lehet sorolni:

- 1) Zóna és tamper riasztások
- 2) Partíciókban bekövetkező riasztások (pl. pánik vagy tűzriasztás az LCD kezelőről)
- 3) Élesítés és hatástalanítás
- 4) Zóna bypass
- 5) Belépés-vezérlés
- 6) Rendszerhibák
- 7) Használt funkciók
- 8) Egyéb események a rendszerben (pl. a szerviz mód indítása).

Az 5-ös és a 7-es csoport nincsen felügyelve. A többi esemény átküldése a kiválasztott átviteli formátumtól függ.



**6-os ábra** Partíció eseményekhez azonosítók kijelölése

- Pulse formátumokhoz és Ademco Expresshez szükséges eseménykódokat programozni. Csak azok az események lesznek átküldve, amelyek érvényes azonosítóval vannak ellátva (pl. azok, amelyeknek legalább három 0-tól eltérő karaktere van) és amelyek a kódja nem „00”.
- Ha az „E” formátumot „Ademco Contact ID” (kiválasztott kódok) választja ki, azok az események lesznek átküldve, amelyek pulse formátumban vannak és nincs jelentősége annak, hogy melyik kód van programozva, mivel a központ átküldi a kódokat a meghatározott formátum szerint.
- Ha az „F” formátumot „Ademco Contact ID” (összes kód) választja ki, akkor nincs szükség az eseménykódok programozására és az események azonosítókhoz való kijelölésére. A központ átküldi a kódot a meghatározott formátum és a meghatározott részek alrendszerekre való osztása szerint.

#### **MEGJEGYZÉS:**

- Ha az „E” Ademco ID formátumot (kiválasztott kódok) választja, a központ csak azokat az eseményeket küldi át, amelyeket lehetőség van pulse formátumban átküldeni. Nincs az összes eseménynek pulse formátumú megfelelője. A rendszerben előforduló összes lehetséges eseményhez kód programozása megkívánja, hogy több tíz azonosító fenntartson a központ számára.
- „E” és „F” formátumban (Ademco Contact ID) minden alrendszernek saját azonosítója van. A nemlétező alrendszerek azonosítóit nem kell programozni. A rendszeresemény-azonosító mezőben (6-os és 8-as osztályú események) ismétlje meg annak az alrendszernek az azonosítóját, amelyik a rendszerért „felelős” (például az alrendszer, ahová a központ telepítve van).

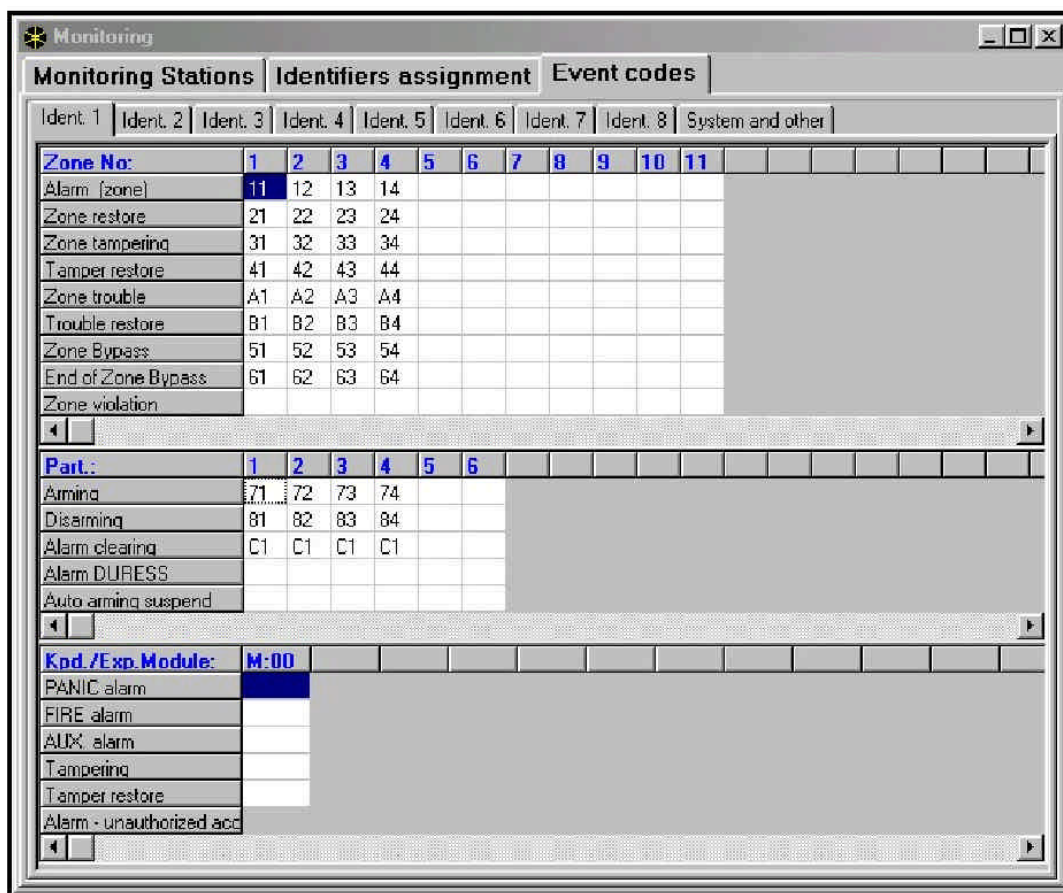
MASCO Biztonságtechnikai és Nyílászáró Automatizálási Kereskedelmi Kft.  
1045 Budapest, Madridi út 2.

Tel: (06 1) 3904170, Fax: (06 1) 3904173, E-mail: masco@masco.hu, www.masco.hu



- „E” formátumban, nem szükséges azonosítókat kijelölni a partíciókhoz, zónákhoz, kezelőkhöz és bővítköz a rendszer alrendszerekre való felosztásához. Viszont fontos, hogy az értéket „0”-tól eltérőre állítsa be. A központ az alrendszer összes eseményét egy szimpla azonosítóval küldi el, a rendszer elemeinek alrendszerekre való felosztása szerint.
- A „Station1 vagy Station2” (és a „csak Station N”, mindkét szám hívásával) működési módokhoz nem lehet az F formátumot kiválasztani, csak egy számhoz lehet és egy másik számot a fennmaradó számokhoz, mert előfordulhat, hogy az F formátumban elküldött eseményt nem lehet 4/2-es típusú kóddá konvertálni.

Pulse formátumokban, egyéni események vannak az azonosítókhoz kijelölve. Ez lehetővé teszi a kódok számára fenntartott hely optimális kihasználását (8x225 kód = 1800 kód) – a kisebb alrendszerekből érkező eseményeket egyszerű azonosítókkal lehet csoportosítani, egy nagyobb alrendszerhez viszont több azonosító van kijelölve. Az eseménykódokat akkor lehet programozni, ha a felosztás már elkészült. A DLOAD64 program (és a megfelelő szerviz funkciók) mutatja az összes azonosítóhoz kijelölt eseményt, hogy ezzel megkönnyítse a kódok megfelelő programozását (csak azoknak a kódoknak a mezője tünik fel az eseménykód ablakban, amelyek az azonosítóval át lesznek küldve – lásd a 7-es ábrát).

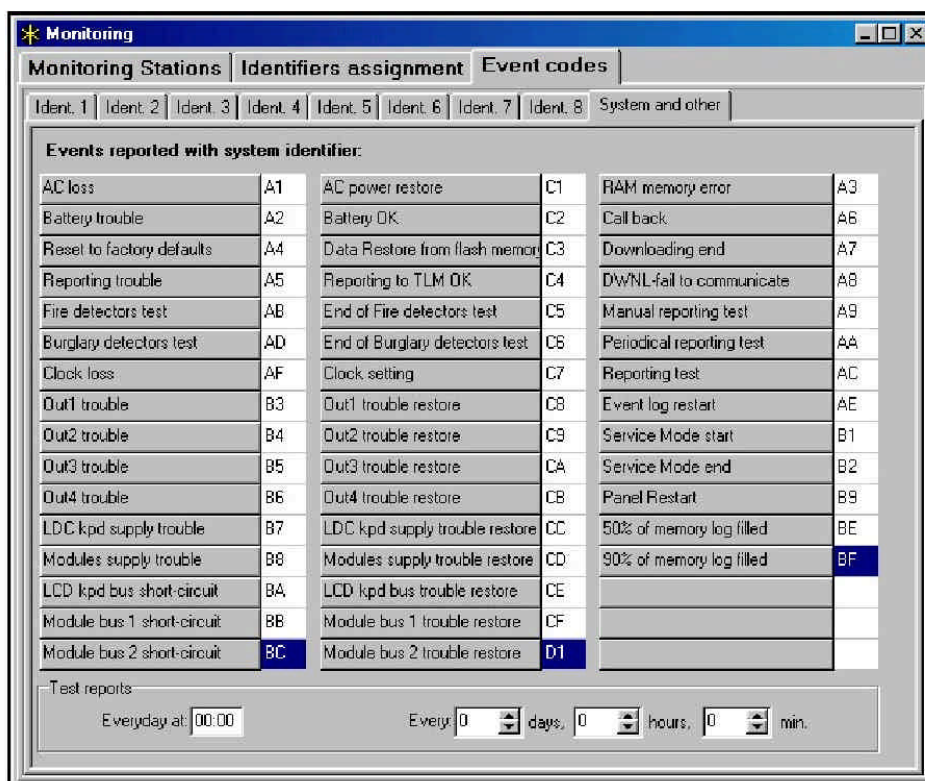


**7-es ábra** A pulse formátumú felügyeleti kódok programozása

A rendszeresemények és hibák saját azonosítójukkal kerülnek átküldésre. A 8-as ábra mutatja azokat eseményeket, amelyek ehhez az azonosítóhoz vannak kijelölve.

**MEGJEGYZÉSEK:**

- A szervizfunkciók azok, amelyek reszételik a rendszert az alapértelmezett gyári értékekre, a „Reset to factory defaults” (Gyári alapbeállításokra való reszételés) eseményt okozzák. Az Ademco Contact ID formátumban elküldött szám tájékoztat arról, hogy mely beállítások lettek reszételve (0 – a központ beállításainak reszételése, 1 – a kódok reszételése). Az eseménymemória törlése egy külön kódot küld át.
- A „RAM memory error” (RAM memóriahiba) esemény tájékoztat arról, hogy a rendszer hibát észlelt a beállítások memóriájában ami egy 3.6V-os háttértáppal van ellátva. Ha a beállítások a FLASH memóriában vannak tárolva, ennek a hibának a felmerülése a „Panel restart” (Panel újraindítása), majd a „Data restore” (Adatok helyreállítása) funkciókat indítja el.
- A „Control panel restart” (Központ újraindítása) parancs minden egyes tápellátás-hiány felmerülése után jelentkezik.
- A CA-64 központ kétféle felügyelet-tesztet tesz lehetővé: a „Periodical reporting Test” (Időszakos jelentés teszt)-et minden nap meghatározott időben, vagy az állomással való utolsó kommunikáció után meghatározott idő múlva (lehetőség van mindkettő használatára egyszerre). További átküldést a felhasználói funkcióval lehet kezdeményezni, ha a „Manual reporting test” (Manuális jelentés teszt) kódot beprogramozza.
- Az állomással való kommunikációt megkönnyíti a „Test of Station XX” (XX állomás tesztje) funkció (a „Tests” felhasználói funkciók menüben), ami az állomás telefonszámait, a rendszeresemény azonosító és a „Reporting test” (Jelentés teszt) kód programozása után érhető el. Ennek a funkciónak a meghívása megkezdí a felügyeletet, a központ a kezelőn tájékoztatja az átvitel aktuális állapotáról és a teszt eredményéről.



**8-as ábra** A rendszer eseménykódjai

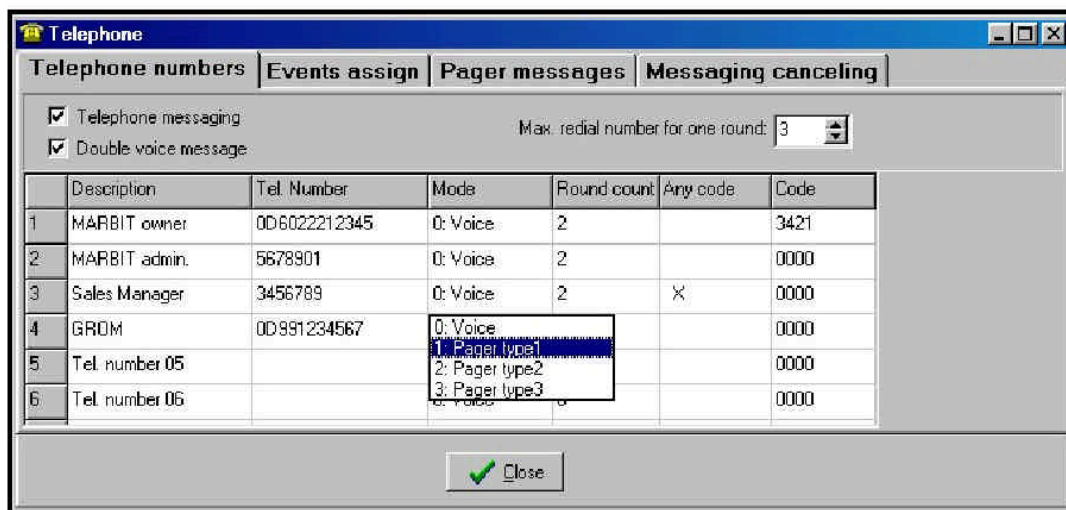
**MEGJEGYZÉS:** a 7-es és 8-as ábrán látható eseménykódok csak egy programozási példát mutatnak. A kódokat a megfigyelőállomás ajánlása szerint kell programozni.

## Üzenetküldés

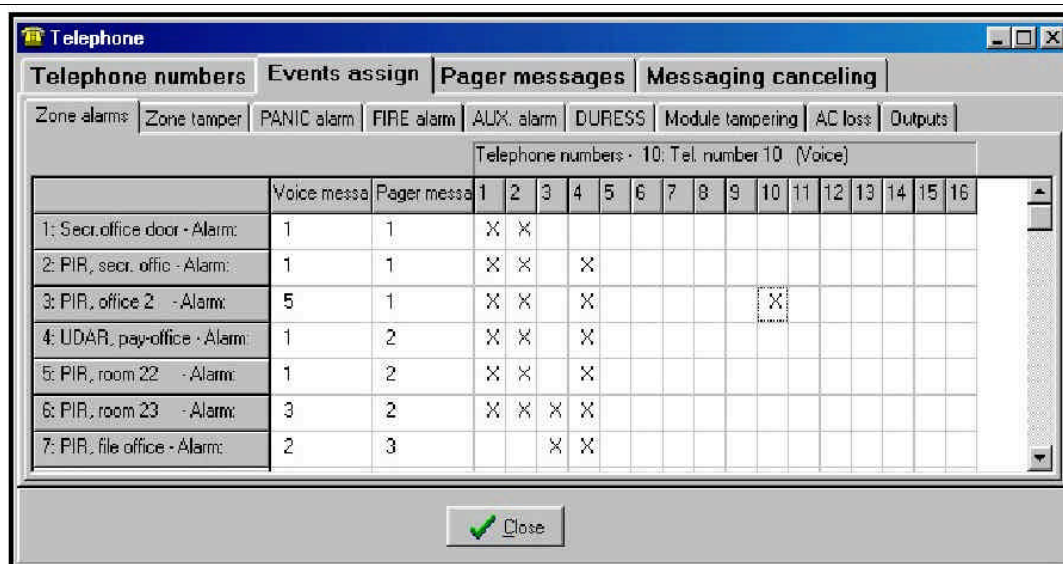
A CA-64-es központ üzenetküldés funkciója lehetőséget biztosít a riasztásokról történő információszerzésre a hangszintetizátorkról való üzenetküldéssel, illetve a pagerekre való átküldés útján. Ahol a felügyeletnek prioritása van, az üzenetküldés a felügyelettől függetlenül történik. Ha az üzenetküldés közben olyan esemény történik, amelyről a központnak értesítenie kell a távfelügyeleti állomást, a megfigyelés bekerül az információk közé.

Az üzeneteket 16 telefonszámra lehet átküldeni. Lehetőség van 16 különböző szöveges üzenet és 64 különböző pager üzenet küldésére.

Ha a jelentés szöveges üzenet formájában érkezik, lehetőség van az üzenet kézhezvételének nyugtázására. Egy speciális kód, egy telefonszámmal, szolgál erre a célra (lehetőség van valamennyi kód megerősítésére – négy számjegy DTMF módban átküldve jelenti az üzenet kézhezvételét). A központ egy speciális jellel nyugtázza a kód kézbesítését. Ha több olyan üzenet is van, amit egy normál telefonszámra kell átküldeni, az összes ilyen üzenet egyszerre átküldésre kerül egy telefonhívással. Ebben az esetben a jel nyugtázza a kapott üzenetek különbözőek (tájékoztató, hogy a további üzenetek váratlanok).



9-es ábra Telefonszám programozása üzenetküldésre



**10-es ábra** A riasztásokról való értesítés útjának meghatározása

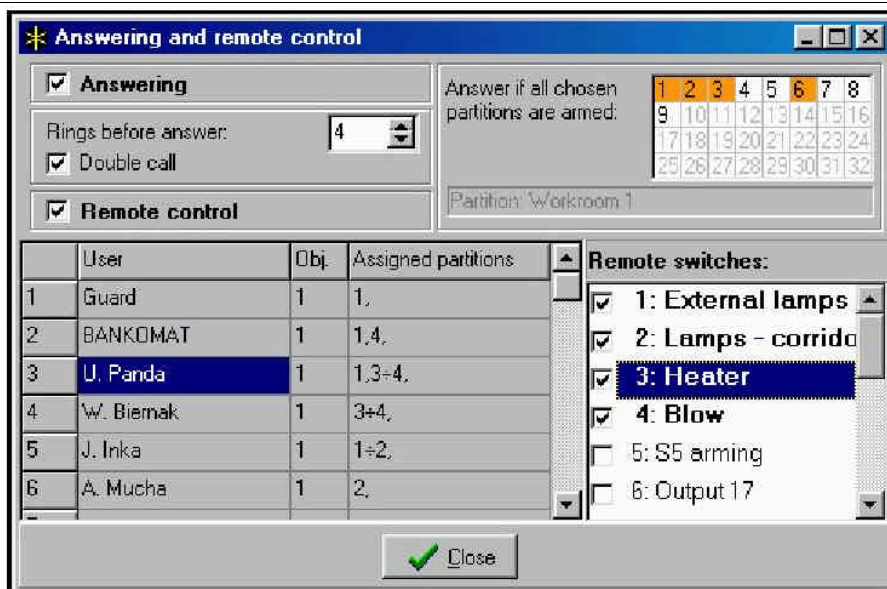
A riasztásokról való értesítés módjának részletes meghatározása következtében, a CA-64-es központ lehetőséget biztosít további felügyelet szervezéséhez, ami azon az információs funkción alapul, hogy együtt működik az alap felügyelettel. A zónariasztásról való értesítés szabályainak meghatározását, a 10-es ábra mutatja. Ugyanígy kell programozni az egyéb riasztásokról történő értesítés szabályait is. Az üzenetküldés tartalmazhatja a tápellátás hiányról szóló információt is.

**MEGJEGYZÉS:** Ha a központ riasztásról értesít, egy telefonhívás-ciklust hajt végre, sorban felhívja az összes megjelölt telefonszámot. Azokat a számokat nem hívja többet, amelyeknek a kézhez vétele kóddal lett nyugtázva. A többi telefonszámot a következő ciklusban ismét értesíti, meghatározott alkalommal ismétli meg a ciklusokat.

### Válasz a telefonhívásra

A CA-64-es központ el van látva azzal a funkcióval, hogy külső hívásokra tud válaszolni, azonos módon hívva őket, mint a telefonról történő programozás indítása (dupla hívás meghatározott „csengésszám” után vagy hívás bizonyos számú csengés után és a következő hívás nyugtázásának letiltása). Csak a speciális „telefon” kóddal rendelkező felhasználók tudnak belépni ebbe a funkcióba.

Ha a központ válaszol egy bejövő telefonhívásra, egy nyugtázó jelet küld (három rövid beep) és a felhasználói kódot várja. Ha telefonos kezelőt használ (azt a telefont amivel a központot hívja), a felhasználó beüti a kódot DTMF rendszerben. A megfelelő kód vételét négy rövid és egy hosszú beep jelzéssel nyugtázza, és aktiválja a partícióállapot információs funkciót. A kétjegyű partíciószám beütésével a felhasználó megkapja azt az információt, hogy a partíció élesítve van-e, és hogy történt-e benne riasztás (három rövid beep – a partíció hatástalanítva van, négy rövid és egy hosszú beep – a partíció élesítve van). A központ elutasítja azokat a kéréseket, amelyek olyan partícióra irányulnak, ahová a felhasználónak nincsen belépési jogosultsága (két hosszú beep).



**11-es ábra** Annak meghatározása, melyik telefonrelét vezérelheti a felhasználó

A telefonos válasz funkció lehetővé teszi a vezérlést is – a [2][#] parancs kiadásával. A kétszámjegyű telefonos relé számot beütve a relé ki- és bekapcsol. A központ egy speciális jellel értesít az új reléállapotról (három rövid beep – a relé kikapcsolva, négy rövid és egy hosszú beep – a relé bekapcsolva). Olyan felhasználók által kiadott parancsot, akik nem vezérelhetnek, a központ elutasítja. Az [1][#] parancs beütésével kikapcsolhatja a partícióállapot-információs funkciót.

A [0][#] parancs beütésével a telefonos válasz funkcióból tud kilépni. A központ abbahagyja a telefonos válasz funkciót, ha 15 másodpercig nem érkezik hozzá DTMF karakter.

#### **MEGJEGYZÉSEK:**

- Nem az összes mobiltelefonnal van lehetőség a DTMF vezérlésre.
- Ha a telefonos válasz funkció aktiválva van, hogy informáljon a partíciók állapotáról, periodikusan egy egyszerű rövid beep-et hangot hallhat. Ha az adott partícióba riasztás érkezik, egy további, sokkal alacsonyabb frekvenciájú rövid beep hang hallható a fent említett beep előtt.
- Miután jelt kapott a vezérlő funkció, egy periodikus jel érkezik – két rövid beep hang.

#### **Távprogramozás**

A két program, a DLOAD64 amit a telepítő használ és a GUARD64, amit a felhasználó használ, lehetővé teszi a CA-64-es központ programozását és vezérlését. Mindkét program Windows95/98 környezetben fut.

A CA-64-es központot számítógép segítségével többféle módon lehet programozni:

- Az RS-232-es porton keresztül, a DLOAD64 programmal, ami biztosítja a gyors adatátvitelt és a zónák, partíciók, kimenetek, modul tamperek állapotának kényelmes figyelését a központ és egyéb rendszerezők segítségével.
- Programozás a központba épített modemén keresztül a DLOAD64-es program segítségével, ami a központtal modemén és telefonvonalon keresztül kommunikál. Ezzel a programozási móddal hozzáférhetővé válik az összes

letöltési funkció, de az átviteli sebesség korlátozás miatt (300 baud), a funkciók hosszabb ideig futnak.

- Programozás a panel RS-232-es portjára csatlakoztatott külső modem és a DLOAD64-es program segítségével, ami modemen és telefonvonalon keresztül kommunikál a központi panellel. Ha mindkét modem megfelelően van konfigurálva, akkor ez a programozási mód ugyanazokat a lehetőségeket biztosítja, mint az RS-232-es direkt csatlakoztatás.
- Programozás külső LCD kezelőn, RS-232-es porton keresztül GUARD64-es programmal. Ezt a programozási módot a többitől függetlenül lehet működtetni, lehetővé teszi a felhasználók kezelését, az objektum állapotának és az eseménymemória tartalmának figyelését. Lehetőség van ennek a működtetési módnak az indítására egyidejűleg az összes LCD kezelőről.

### A Központ indítása

A központ szoftverei a FLASH memóriában tárolódnak, ami lehetővé teszi, hogy úgy programozza a rendszert, hogy nem távolítja el a memóriachipet a központi panelből. A szoftver két részből áll: a STARTER programból ami a FLASH memória programozására készült és a központi programból. Ha a STARTER program fut, a központ normál funkciói inaktívak (csak az elektronikus áramkör biztosítékait figyeli). Ha a STARTER program fut, a telefon relénél lévő LED gyorsan villog és egy üzenet jelenik meg az összes LCD kezelőn. A STARTER program nem működtet partíciókezelőket és a LED-jei sorban világítanak: a legfelsőtől a legalsóig.

A STARTER programot kétféle módon lehet indítani:

- 1) A szerviz mód funkciómenüjéből meghívva.
- 2) A központ tápellátását bekapcsolva a RESET pinek rövidre zárásával. Rögtön távolítsa el a jumpert, miután a központot bekapcsolta és a kezelők, bővítmények is tápellátást kaptak (ha nem távolítja el a jumpert, mielőtt a központ programját INDÍTÓ funkcióval meghívna, az RS-232-es portról a letöltés megkezdődik vagy a központ szerviz módba lép).

### MEGJEGYZÉSEK:

- *Ha a STARTER program programozási módban van, a „STARTER 2.2 is running...” (a STARTER 2.2 fut...) üzenet jelenik meg az LCD kezelőn. Ez értesíti hogy készen áll a FLASH64-es programmal való együttműködésre (a számítógépnek a panel RS-232-es portjára való csatlakoztatásával). Ha a STARTER program 2 percen belül nem kap parancsot a számítógéptől, a központ programja újraindul.*
- *Ha a panelt a számítógépre csatlakoztatta, a STARTER program megáll a „Restart CA-64” (CA-64 újraindítása) parancs kiadásával a FLASH64 programban (Ctrl F2, majd jelölje meg a portot, amelyikre a központot csatlakoztatja).*

## A KÖZPONT INSTALLÁLÁSA

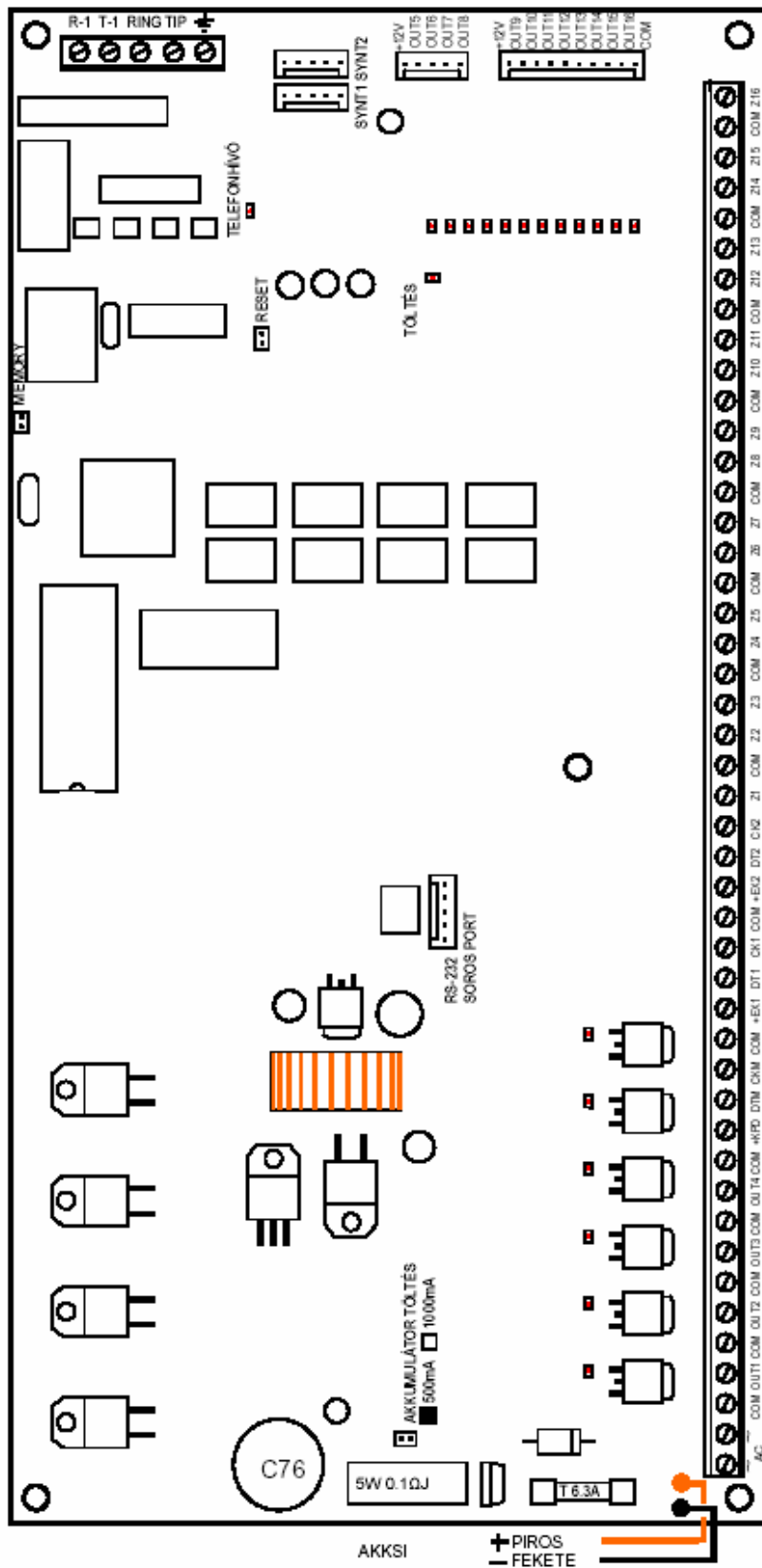
A központi panel számos olyan elektronikus alkatrészt tartalmaz, ami elektromos töltésre érzékeny. Az installálás előtt ezeket a töltéseket el kell távolítani. A telepítés során ne érintse meg a panel egyik alkatrészét sem.

A CA-64-es központot zárt térben, normál páratartalom mellett kell üzembe helyezni. Állandó (nem megszakítható) tápellátás 230V AC szükséges, védőföldnek a

helyiségben hozzáférhetőnek kell lennie. A telefonvonalnak 4 eres kábelből kell lennie, hogy lehetővé tegye a központ csatlakoztatását egyéb készülékekhez (telefon, fax, stb.) is.

**MEGJEGYZÉSEK:**

- *Rögzítse a panelt pinek segítségével, mielőtt még a házát rátenné.*
- *Ha feltette a házát, ügyeljen arra, nehogy megsérüljenek a panel hátulján lévő nyílásokon áthúzott kábelek.*
- *Kapcsolja ki a tápellátást és az akkumulátort is csatlakoztassa le, amikor az LCD kezelőket, illetve az egyéb olyan eszközöket köti be, amelyek a központ kimeneteiről vannak táplálva.*



12-es ábra: az egységek elhelyezése a CA-64-es panelén (CA64Pv3.1)

MASCO Biztonságtechnikai és Nyílászáró Automatizálási Kereskedelmi Kft.  
 1045 Budapest, Madridi út 2.  
 Tel: (06 1) 3904170, Fax: (06 1) 3904173, E-mail: masco@masco.hu, www.masco.hu



**SORKAPCSOK:**

<b>AC</b>	- Modul tápellátás zónák (20...24VAC)
<b>Z1-Z16</b>	- Zóna vonalak
<b>OUT1-OUT16</b>	- Programozható kimenetek
<b>+KPD, DTM, CKM</b>	- Kezelő busz
<b>+EX1, DT1, CK1</b>	- A bővítők első busza
<b>+EX2, DT2, CK2</b>	- A bővítők második busza
<b>COM</b>	- Föld
<b>T-1, R-1</b>	- Belső telefonvonal (telefon set csatlakoztatás)
<b>TIP, RING</b>	- Külső telefonvonal
<b>^</b>	- Védő sorkapocs – föld (csatlakoztassa csak a védőkörre)
<b>+12V</b>	- Tápellátás kimenet
<b>SYNT1, SYNT2</b>	- A hangszintetizátorok csatlakozásai
<b>RS-232</b>	- A nyomtató vagy a szerviz számítógép csatlakoztatására

### Az LCD kezelők csatlakoztatása

Legfeljebb 8 független LCD kezelőt lehet csatlakoztatni a CA-64-es központhoz, amelyek a riasztórendszer vezérlésére és programozására szolgálnak. A központhoz csatlakoztatott kezelőket kösse párhuzamosan. Mivel a kezelőbusz adatai címezve vannak, az összes kezelő egymástól függetlenül tud működni.

Az LCD kezelőket a COM, +KPD, DTM és CKM sorkapcsokra kell csatlakoztatni. A +KPD kimenet lehetővé teszi mind a 8 kezelő tápellátását (ez a kimenet elektronikus védőkör-megszakítóval van ellátva, 3A-es limittel). Minden kezelőt külön kábellel kell csatlakoztatni (ajánlott szokványos, nem árnyékolt kábelt használni). A maximális távolság a kezelő és a központ között 300m lehet.

A legkisebb lehetséges kábelellenállás fontos a kezelők megfelelő működtetéséhez. A kezelő és a központ közötti távolságtól függően a következő érszámú kábeleket kell használni az egyes csatlakoztatásokhoz, ha jellemzően DY 8x0.5-ös kábeleket használunk.

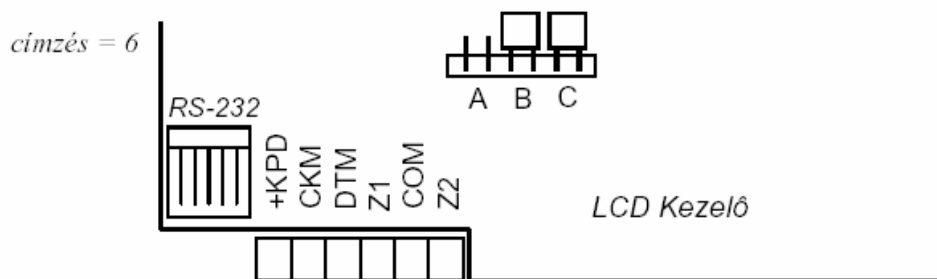
Távolság	Leírás	Erek száma
Legfeljebb 100 m	Tápellátás +KPD és COM föld CKM és DTM jelek	2x1 2x1
Legfeljebb 200 m	Tápellátás +KPD és COM föld CKM és DTM jelek	2x2 2x1
Legfeljebb 300 m	Tápellátás +KPD és COM föld CKM és DTM jelek	2x4 2x2

#### MEGJEGYZÉSEK:

- A CKM, DTM és COM ereknek ugyanabban a kábelben kell lenniük!
- Az LCD kezelő sorkapcsán mért tápfeszültség, amikor a háttérvilágítás be van kapcsolva, nem lehet kevesebb mint 11V.
- A tápellátás meglétét a +KPD sorkapcscon az 5. LED jelzi.
- Azokat a kezelőket, amelyek a központtól távol lettek üzembe helyezve, helyileg, egy független áramforrásról kell táplálni. Ezeket kezelőket a CKM, DTM és COM jelekkel kell a központhoz csatlakoztatni.

A központ a kezelők címzését a kezelők paneljén lévő jumperek segítségével azonosítja. A címzések egyediek! Egy kezelő címe meghatározza a Z1 és Z2 kezelő figyelő zónák számát. Ezeket a zónákat a központ ugyanúgy működteti, mint a központi panel zónáit.

Címzés	Az ABC jumperek pozíciója	A Z1 és Z2 zónák száma
0	OOO	49 és 50
1	⊗OO	51 és 52
2	O⊗O	53 és 54
3	⊗⊗O	55 és 56
4	OO⊗	57 és 58
5	⊗O⊗	59 és 60
6	O⊗⊗	61 és 62
7	⊗⊗⊗	63 és 64



**13-as ábra:** A jumperek pozíciója a cím meghatározásához és a kezelő sorkapcsának leírásához

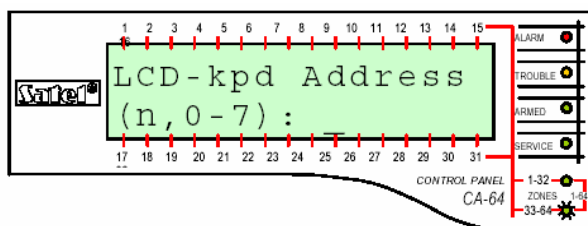
**MEGJEGYZÉS:** ha zónabővítők is vannak a rendszerben (több mint 4 bővítő), és a zónaszámuk megegyezik a kezelők zónáinak számával, amikor a központot programozza, jelölje meg, melyik érzékelőt csatlakoztatta a kezelő vagy a bővítő zónájára.

A PCB-vel rendelkező CA16LCD v2.5 (vagy jobb) kezelőnek nincs szüksége címző kapcsolókra. Ennek a kezelőnek a címe az EEPROM memóriában (nem felejtő memória) tárolódik és szoftverrel (Dload64) való használatra tervezték.

Kétféle módon lehet programozni:

**1. Direkt módon** (a központ szervizkódját beütve):

- Kapcsolja ki a kezelő tápellátását és az adatbusz vezetékeket (CLK, DATA).
- Zárja rövidre a kezelő CLK és DATA sorkapcsait.  
Kapcsolja vissza a kezelő tápellátását. A következő szöveg fog megjelenni:



$n=0\dots7$ , a kezelő jelenlegi címzése

**14-es ábra:** A kezelő címzésének programozása

- Vigye be az új címzést 0-7 értékek közé. A kezelő nyugtázza a művelet végrehajtását négy rövid és egy hosszú beep hangjelzéssel. A címzést újra meg lehet változtatni a [\*] gomb megnyomásával.
- Csatlakoztassa a kezelőt a központhoz az előírt módon (CLK, DATA).

**2. A központ szerviz funkciójának használatával:**

- Aktiválja a központ szerviz üzemmódját (bármelyik támogatott kezelőről): [SERVICE CODE][\*] (szervizkód\*), → Service Mode (szerviz mód).
- Válassza ki sorban az elemeket a megjelenített funkciók menüjéből:  
→Structure (Struktúra); →Equipment (Felszerelés); →Identification (Azonosítás); →Keypad addresses (Kezelő címzések).  
A kezelők kijelzőin (amelyeknek nincsen jumperük) egy üzenet jelenik meg a 3-as ábrán látható módon (a központi programban beállított nyelven).

MASCO Biztonságtechnikai és Nyílászáró Automatizálási Kereskedelmi Kft.  
1045 Budapest, Madridi út 2.

Tel: (06 1) 3904170, Fax: (06 1) 3904173, E-mail: masco@masco.hu, www.masco.hu

- c. Vigye be a megfelelő címzést 0-7 értékek közé; a kezelő nyugtázza a művelet végrehajtását négy rövid és egy hosszú beep hangjelzéssel, majd nyomja meg a [\*] gombot – a kezelő kilép a címzés megváltoztatása funkcióból.

### MEGJEGYZÉSEK:

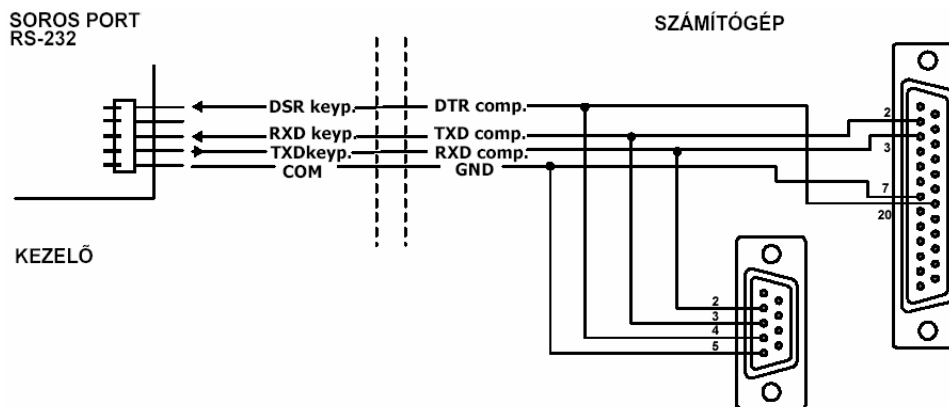
- Azokhoz a kezelőkhöz, amelyeket a CA-64-es központ megfelelően támogat, a kezelő azonosító funkciót a kezelő címzésének beállítása után lehet végrehajtani.
- Több kezelőn ugyanazt a címzést beállítva, anti-tamper riasztást fog a rendszer indítani és megjelenik a „Keypad replaced” (Kezelő helyettesítve) üzenet, majd a rendszer megtagadja ennek a kezelőnek a használatát. A kezelők működésének helyreállításához változtassa meg az azonos címeket egyediekre. A változtatást a következők szerint tudja elvégezni.

A jól csatlakoztatott kezelő értesíti az újraindításról, a dátum és az idő jelenik meg a kijelzőn; ha a bekötés nem megfelelő, a „No communication with control panel” (Nincs kommunikáció a központi panellel) felirat jelenik meg.

A rendszer kezelése a szerviz funkció „Identification of keypads” (Kezelők azonosítása) elvégzése után lehetséges. Ez a funkció ellenőrzi, hogy melyik címzésű kezelő lett csatlakoztatva és regisztrálja azokat a rendszerben. A rendszerben regisztrált kezelő lecsatlakoztatása tamper riasztást indít. Nem regisztrált kezelőről érkező bármely parancsot a központ elutasít, (a „Keypad is not serviced” (Kezelő nem használható) üzenet jelenik meg a kijelzőn).

Az LCD kezelő RS-232-es soros portja a felhasználó számítógépének csatlakoztatására szolgál. A Guard64-es programmal dolgozik együtt, ami lehetővé teszi a rendszer vezérlését számítógépen keresztül (virtuális kezelő, felhasználónak jogosultság adása) és a rendszer felügyeletét (az objektum partícióinak és érzékelőinek státuszát mutatja, az eseménynaplóba betekintést).

A számítógéppel való csatlakoztatás állandó, amit egy hagyományos, nem árnyékolt kábellel kell megoldani. Egy hagyományos DY8x0.5-ös kábelhez a számítógép és a kezelő közötti távolság nem haladhatja meg a 100 métert. A kezelő csatlakoztatását a 15-ös ábrán láthatja.



**15-ös ábra:** Számítógép csatlakoztatása az LCD kezelő RS-232-es soros portjára

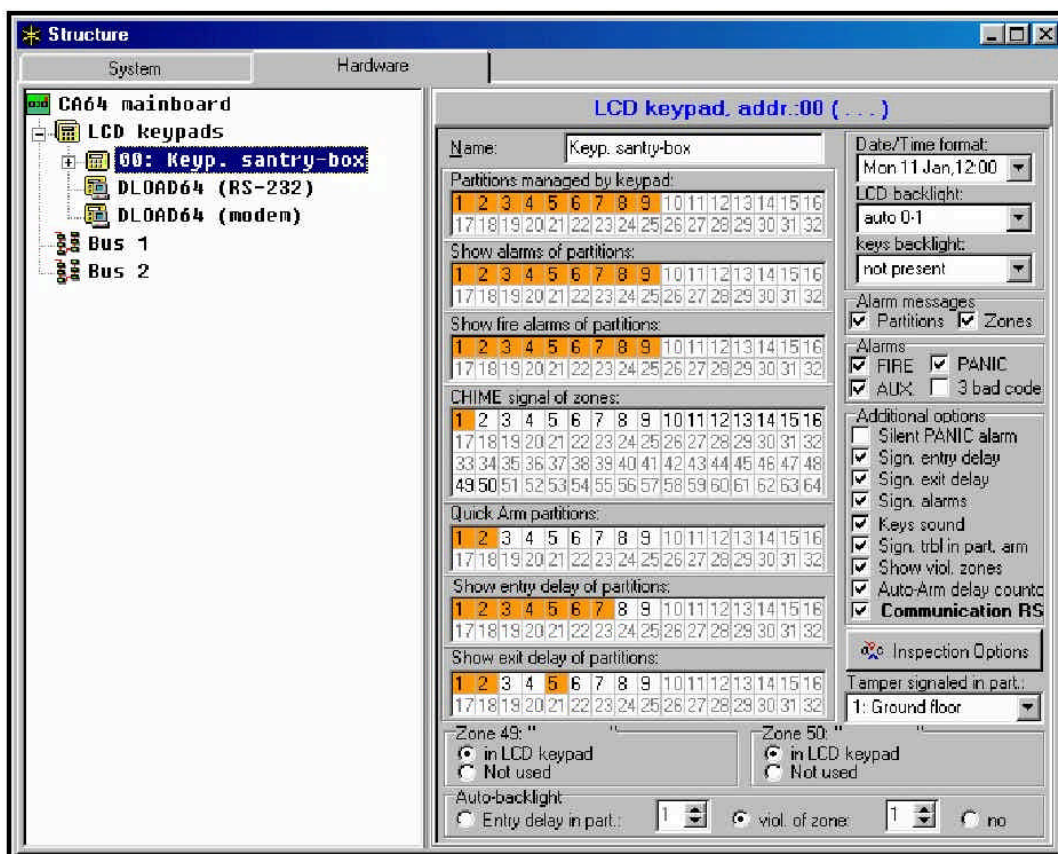
**MEGJEGYZÉS:** kapcsolja be az „RS communication” (RS kommunikáció) opciót azon kezelők paramétereinél, amelyekre a felhasználó számítógépét csatlakoztatni szeretné. Az adatátvitel azonnal megkezdődik, ahogy a Guard64 program elindul.

MASCO Biztonságtechnikai és Nyílászáró Automatizálási Kereskedelmi Kft.  
1045 Budapest, Madridi út 2.

Tel: (06 1) 3904170, Fax: (06 1) 3904173, E-mail: masco@masco.hu, www.masco.hu

Minden LCD kezelő egyéni paraméter-beállításokat tartalmaz, ami meghatározza a rendszerben való működésének módját. Ezek a következők:

- „Operated partitions...” (*Működtetett partíciók...*) – olyan partíciók, amelyeknek élesítését/hatástalanítását vagy a riasztást a kezelőről lehet törölni. Azok a felhasználók tudják vezérelni, akiknek a szóban forgó partícióba van belépési jogosultságuk. Ha ezekből a partíciókból valamelyik élesítve van, a kezelő ARMED (*Élesítve*) LED-je villog. Ha ezen partíciók közül mindegyik élesítve van, ez a LED folyamatosan világít.
- „Signals the alarms...” (*Jelzi a riasztásokat...*) – partíciók listája, amelyeknél a betöréses riasztást a kezelőn mutatja. A riasztást az ALARM LED jelzi és üzenet jelenik meg a kijelzőn (ha az „Alarm messages” (*Riasztási üzenet*) és a partíció opció be van kapcsolva). További opció „Alarm signalling” (*Riasztás jelzése*) meghatározza, hogy a riasztás hallható-e.
- „Signals GONG...” (*GONG jelzések*) – zónák listája, amelyeknek a megsértése hallható kezelő riasztást indít.
- „Quick Arm” (*Gyors élesítés*) – partíciók, amelyek akkor élesednek, ha beüti a [0][#]-t a kezelőn.
- „Tampering causes alarm...” (*Tamper riasztás*) – partíció, amiben riasztás indul kezelő tamper esetén, vagy ha a kezelőt lecsatlakoztatja.
- „Alarm messages” (*Riasztási üzenetek*) – ha riasztás érkezik ahhoz a partícióhoz tartozó zónából, ami az adott kezelőhöz tartozik, riasztási üzenet jelenik meg a kijelzőn.



16-os ábra: Az LCD kezelő működését meghatározó paraméterek

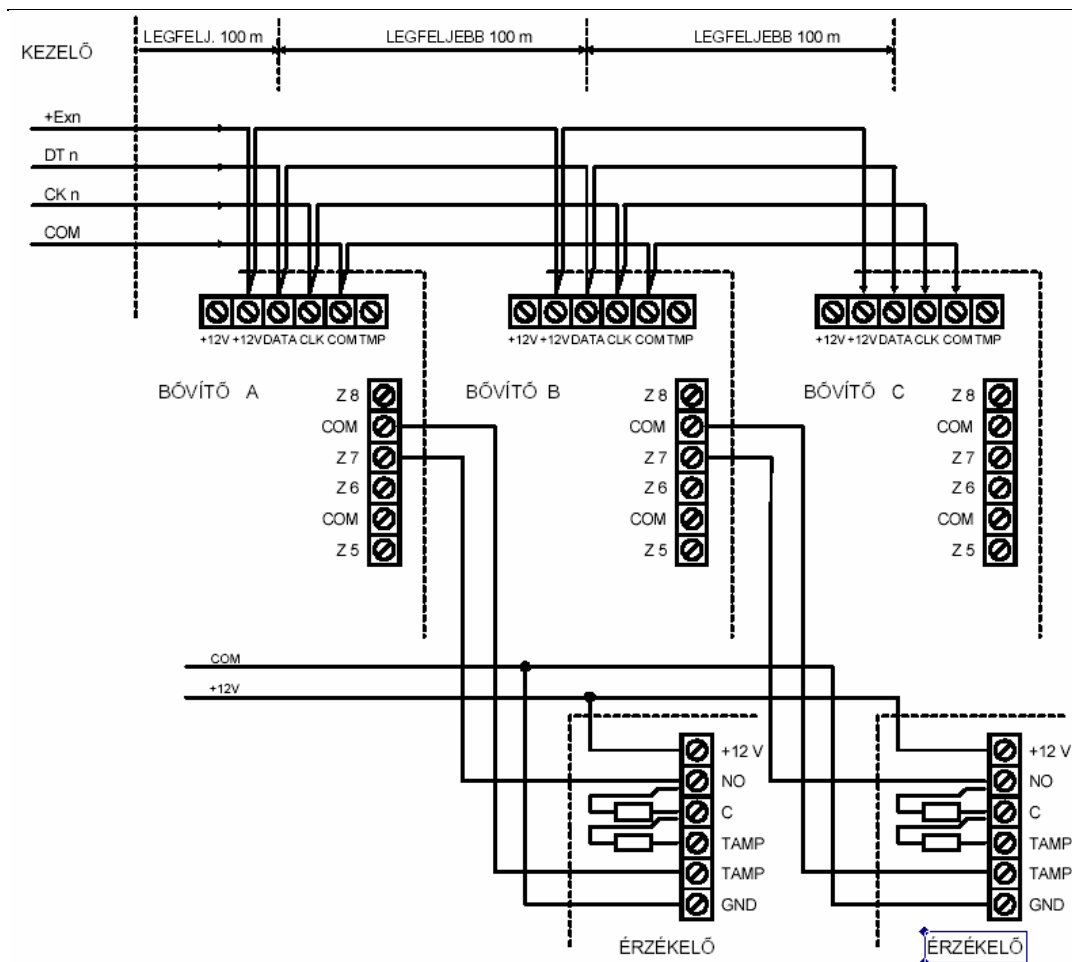
- „Alarms” (*Riasztások*) – nyomva tartva, [\*][0] vagy [#] riasztást indít ([\*] – tüzriasztás, [0] – orvosi segítség hívása, [#] – Pánik riasztás).
- „Signalling entry/exit delay” (*Belépési/kilépési késleltetés*) – a kezelő tud hallható belépési és kilépési késleltetést jelezni a hozzá tartozó partíciókban.
- „AUTO-backlight” (*Automatikus háttérvilágítás*) – a jelzett zóna megsértése vagy egy meghatározott zóna belépési késleltetés-visszaszámlálása hatására kapcsol be a kezelő kijelzőjének és billentyűzetének háttérvilágítása.
- „Characters” (*Karakterek*) – Meg lehet határozni, hogy a rendszer milyen karaktereket használjon a zónák jelzési státuszához a „Zone viewing” (*Zónafigyelés*) funkcióban (ez a funkció mutatja mind a 32 zóna státuszát a kezelő kijelzőjén, a LED-es kezelőhöz hasonlóan).

### A bővítőmodulok csatlakoztatása

A CA-64-es központ két busszal van ellátva, amelyekre a bővítő modulokat lehet csatlakoztatni. Mindkét busznak ugyanolyan prioritása van, és párhuzamosan működnek (nincs jelentősége, hogy melyik modult melyik buszra csatlakoztatja). Az összes modult párhuzamosan kell csatlakoztatni, minden buszra legfeljebb 32 modult lehet csatlakoztatni.

Az adatátvitel a DT1, a CK1 és a COM-on keresztül történik az első busznál és a DT2, a CK2 és a COM-on keresztül a második busznál. Továbbá, a modulok tápellátása a +EX1 és +EX2 sorkapcsokon biztosított. Mindkét tápellátás kimenetet a közös elektromos áramkör megszakítóra kell kötni (3A-es limit), a tápellátást a hatodik LED jelzi az elektronikus megszakító körben.

A modulokat riasztórendszerekben használt hagyományos, nem árnyékolt kábellel csatlakoztassa (pl. DY8x0.5). A DTn, CKn és COM jelek egy kábelben menjenek (nem szabad külön kábelekben húzni őket). Kis távolságra, (legfeljebb 100m) ha csak modulokat csatlakoztat a tápkábelre, megengedett néhány modul egymás után csatlakoztatni (lásd a 17-es ábrát). A további tápellátásra csatlakoztatott eszközöket külön kábelen kell vezetni (az A és B modulokhoz csatlakoztatott érzékelők).



**17-es ábra:** A modulok helyes csatlakoztatása úgy, hogy kis távolság van a központ és a modulok között, illetve az érzékelők csatlakoztatása

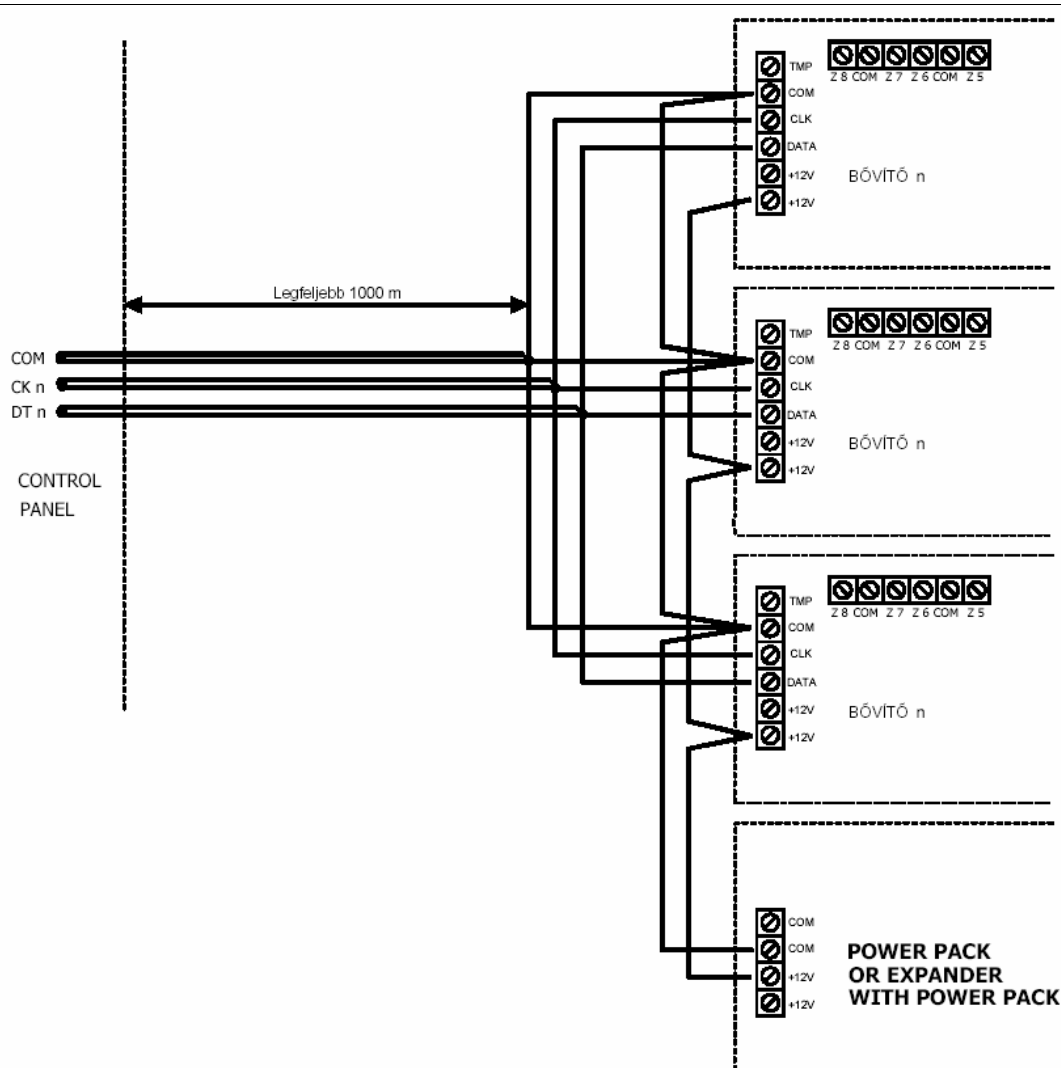
**MEGJEGYZÉS:** a negyedik modul csatlakoztatása nem ajánlott a C modul után, ha hagyományos DY8x0.5-ös kábelt használ. Az így csatlakoztatott modult a központ nem „látja”. A DTn és COM kábelek ellenállása okozza, hogy a „0” logikai szint a központ bemenetén magasabb, mint a megengedhető maximális szint.

Ha a központ és a modulok nagy távolságra vannak egymástól (legfeljebb 1000m), akkor a modulokat nem lehet a központról táplálni, és DTn, CKn és COM jelekhez kéteres kábelt kell használni. Továbbá, a DTn, CKn és COM jeleknek egy kábelben kell futniuk. Lehetőség van több modul párhuzamos bekötésére és egy szimpla, közös kábelre való csatlakoztatására azon keresztül, amelyen a DTn, CKn és COM jelek csatlakoztatva vannak (lásd a 18-as ábrát). Például, ha a központ és a kábelcsomópont közötti távolság 800m, illetve a központ és a modul közötti távolság kevesebb mint 100m, lehetőség van max. 16 modul csatlakoztatására.

Minden modulnak, ami a buszra van csatlakoztatva, saját, egyéni címe van. Nincs jelentősége, hogy mely címek vannak beállítva az egyes modulokhoz (a központ információt kap a modul típusáról és automatikusan beállítja a modulok hívásának optimális sorrendjét). A cím ABCDE CÍMZÉS sorrendjében történő átkapcsolások szerint lesz beállítva.

MASCO Biztonságtechnikai és Nyílászáró Automatizálási Kereskedelmi Kft.  
1045 Budapest, Madridi út 2.

Tel: (06 1) 3904170, Fax: (06 1) 3904173, E-mail: masco@masco.hu, www.masco.hu



**18-as ábra:** Modulok csatlakoztatása, amelyek a központtól távol helyezkednek el

A központ a rendszerben regisztrált modulokat szolgálja ki a szerviz mód „Identification of expanders” (Bővítők azonosítása) funkció segítségével. Ez a funkció meghatározza a bővítők címét és típusát. Továbbá, meghatároz egy speciális, véletlenszerűen generált jelzést, amivel a modul nyugtázza a rendszerben való jelenlétét. Ez a jelzés a nemfelejtő EEPROM memóriában tárolódik, és a következő azonosítási folyamat alatt lehet csak megváltoztatni. Ezért, minden modulcseréhez, címváltozáshoz és modul típus változáshoz az adott cím alatt az azonosítási funkció újra lefuttatása szükséges.

#### MEGJEGYZÉSEK:

- A központ nem tudja a modulokat kiszolgálni, ha az azonosítási funkció nincs befejezve az „X modules found” (X modul megtalálva) üzenettel.
- Ha a modulok össze-vissza vannak kábelezve, akkor megeshet, hogy nem tudja őket a rendszer megfelelően felismerni, amit a következő üzenettel jelez: „The same address for two modules.” (Ugyanaz a cím két modulhoz.)



- *Túl magas kábeellenállás a központhoz csatlakoztatott modulnál (nagy távolság, túl kevés ér egy szimpla jelhez) okozhatja, hogy az azonosítási funkció nem ismeri fel a modult.*
- *Ha a modulokat a központ szolgálja ki, a LED-ek a zónában, a kimenet, a hangszintetizátor modulok változtatják meg a státuszukat.*

### Érzékelők csatlakoztatása

A CA-64-es központ bármilyen érzékelővel tud működni. Minden központi zóna, az LCD kezelők zónái és zónamodulok a következő konfigurációkban tudnak működni:

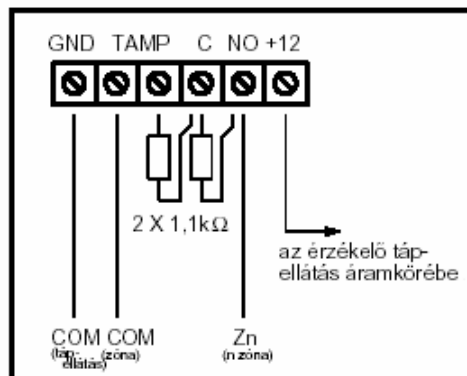
- NC (normál állapotban zárt)
- NO (normál állapotban nyitott)
- EOL (egyszerű-paraméter)
- 2EOL/NO (dupla paraméter, NO típusú érzékelő)
- 2EOL/NC (dupla paraméter, NC típusú érzékelő).

Ha egy zóna egyszerű paraméteres konfigurációban működik (EOL), használjon **2.2kW**-os ellenállást az érzékelő áramkörének zárásához.

A dupla paraméteres zónánál (2EOL) az érzékelő áramköre 2 db **1.1kW**-os ellenállással van zárva. A 2EOL típusú zónák lehetővé teszik a központnak, az érzékelők státuszának és a tamperkapcsolójának egyidejű vezérlését.

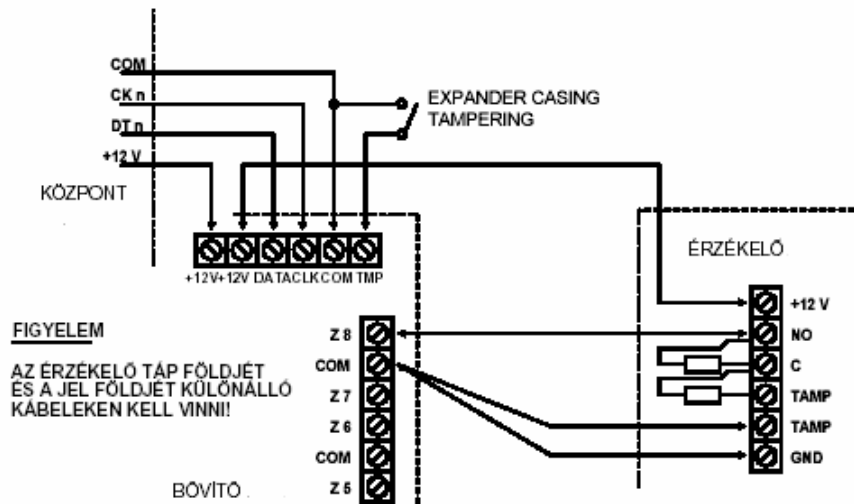
Bármelyik elektronikus védelemmel rendelkező kimenetet (OUT1-től OUT4-ig) lehet az érzékelők táplálására használni. Ezt a kimenetet „POWER SUPPLY OUTPUT”-nak (*tápellátás kimenetnek*) kell programozni. Nagyobb rendszereknél bufferrel, nagy kapacitású akkumulátorokkal az érzékelők külső áramforrásról vannak táplálva.

A 19-es ábra mutatja hogyan csatlakoztassa az érzékelőket a zónákra dupla paraméteres konfigurációban. Az érzékelő tápellátás földjének és a jel földjének elválasztása, ami informál a központ megfigyelési zónájára csatlakoztatott érzékelő állapotáról, megszünteti a vezeték ellenállásának megosztását az érzékelő állapotának érzékelésékor. Feltételezve, hogy csak egy érzékelőt csatlakoztat a kábelre és a kábel hossza nem túl nagy, a telepítés egyszerűsödik egy egyszerű vezeték behúzásával a tápellátás földnek (GND) és egyet a jel földnek (COM).



**19-es ábra:** Egy 2EOL érzékelő csatlakoztatása a központhoz

Az NO és NC érzékelőket dupla paraméteres konfigurációban ugyanolyan módon kell csatlakoztatni, de fontos a központnak tudnia, hogy melyik érzékelő lett csatlakoztatva a zónára (2EOL/NO vagy 2EOL/NC).



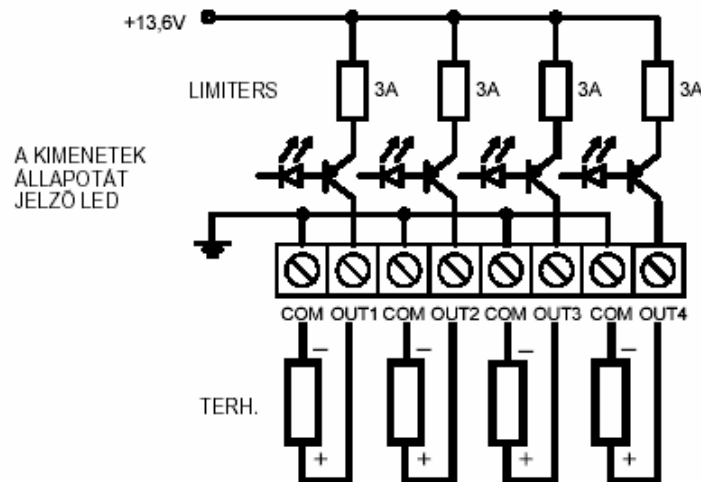
**20-as ábra:** Egy 2EOL érzékelő csatlakoztatása a bővítőhöz úgy, hogy kis távolság van a központ és a bővítő között (az érzékelő távol helyezkedik el a bővítőtől).

**MEGJEGYZÉS:** az érzékelőkhöz ajánlott tápellátás áramkörének a bővítőkhöz való csatlakoztatását a 17-es ábra mutatja („a bővítő modulok csatlakoztatása pont”).

### Jelzőegységek csatlakoztatása

A CA-64-es központ 16 kimenettel van ellátva, amelyeknek az alkalmazása programozható. A jelzőegységnek a központhoz való csatlakoztatása érdekében ezt a kimenetet riasztási kimenetnek kell programozni.

4 kimenet bír magas amper értéket, 3A-es áramköri megszakítóval. A 21-es ábrán látható ezeknek a kimeneteknek a felépítése és csatlakoztatásuk módja a jelzőeszközökhöz saját táp (vagy egyéb terhelés) nélkül.

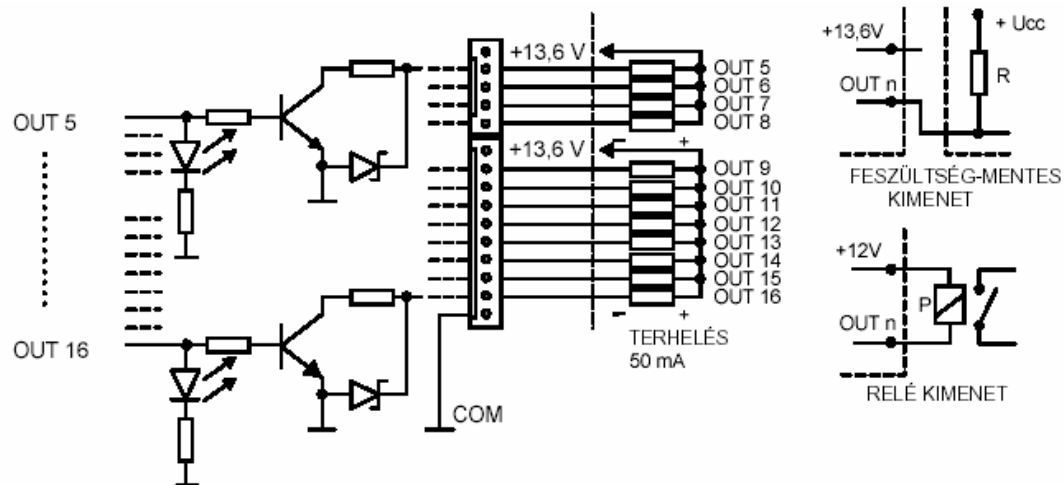


**21-es ábra:** Terhelés csatlakoztatása (pl.: jelzőeszköz) az OUT1...OUT4 kimenetekre

**MEGJEGYZÉSEK:**

- Az OUT1...OUT4 kimenetek terhelésérzékelő egységgel vannak ellátva, amely akkor aktív, amikor a kimenet nem aktív. Ha a terhelés megfelelően van csatlakoztatva és a központ hibát jelez „No load present...” (Nincs terhelés...), csatlakoztasson párhuzamosan egy 2.2kW-os ellenállást.
- Ha a jelzőeszköz a 2.2kW-os ellenállással párhuzamosan van csatlakoztatva a kimenetre, akkor nem kívánt zavarjeleket kelt és az ellenállás értékét csökkenti.
- Ha nem használja az OUT1...OUT4 kimeneteket, lássa el őket 2.2kW-os ellenállással.

A fennmaradó 12 kezelő kimenet a vezérléshez lett kialakítva (például, a jelzőeszköz vezérlése saját tápellátással). A terhelések, amelyek ezekre a kimenetekre lettek csatlakoztatva (pl. relék) nem igényelnek 50mA-nél nagyobb áramerősséget. Az OUT5...OUT16 kimeneteket és használatukat a 22-es ábrán láthatja.



**22-es ábra:** Terhelések csatlakoztatása az OUT5...OUT16 kimenetekre és jelek ezekről a kimenetekről (pl. a rádióadókhoz).

**MEGJEGYZÉS:** A központi panelen a J22-es és J23-as csatlakozók tápellátása a bővítő tápellátás kimeneteire van csatlakoztatva. Így nem ajánlott hozzá csatlakoztatni tampernek kitett eszközt (pl. saját tápellátással rendelkező jelzőeszközök).

**A telefonvonal csatlakoztatása**

Ha a rendszer a központ telefonkommunikátorát használja (megfigyelésre, üzenetküldésre vagy távprogramozásra), akkor szükséges a telefonvonalat a központhoz vezetni. A telefonvonalat a központ jobb felső sarkában lévő csatlakozóba kell dugni. A megfelelő üzenetküldés elérése érdekében a központot közvetlenül a telefonvonalra kell csatlakoztatni (a jelölt csatlakozások TIP, RING) és az összes többi eszközt (telefon, fax) sorban tovább a központ irányába (T-1 R-1). Az ilyen csatlakoztatás lehetővé teszi, hogy a központ teljesen felügyelje a telefonvonalat a hívás ideje alatt, így lehetővé teszi hogy az üzenetküldési funkció működjön a kézibeszélő felemelése közben is. Továbbá, a központ után csatlakoztatott telefonszettek nem jelzik a központ által intézett telefonhívásokat.

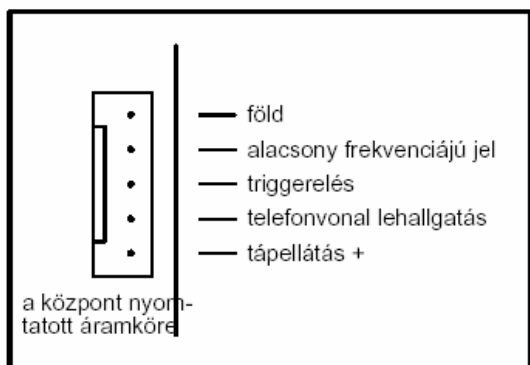
**FIGYELEM!**

- Ne továbbítson telefonjeleket és riasztórendszer-jeleket ugyanazon a többeres kábelen. A rendszer sérülését okozhatja ha nagyfeszültségű átütés következik be a telefonvonalról.
- A panel telefoncsatlakozóit csak PSTN vonalakra szabad csatlakoztatni. Az ISDN vonalra való csatlakoztatás a készüléket károsíthatja.
- A telepítő megfelelő információt tud adni a végfelhasználónak a telefonvonalra való csatlakoztatás módjáról.

**Hangszintetizátorok csatlakoztatása**

Amennyiben használni szeretné a telefonvonalon történő szöveges üzenetküldés funkciót riasztás esetén, akkor a központhoz legalább egy hangszintetizátor csatlakoztatása szükséges.

A CA-64-es központ két csatlakozóval van ellátva, ezekre lehet az SM-2-es hangszintetizátort csatlakoztatni. Mindkét csatlakozó a nyomtatott áramkör jobb



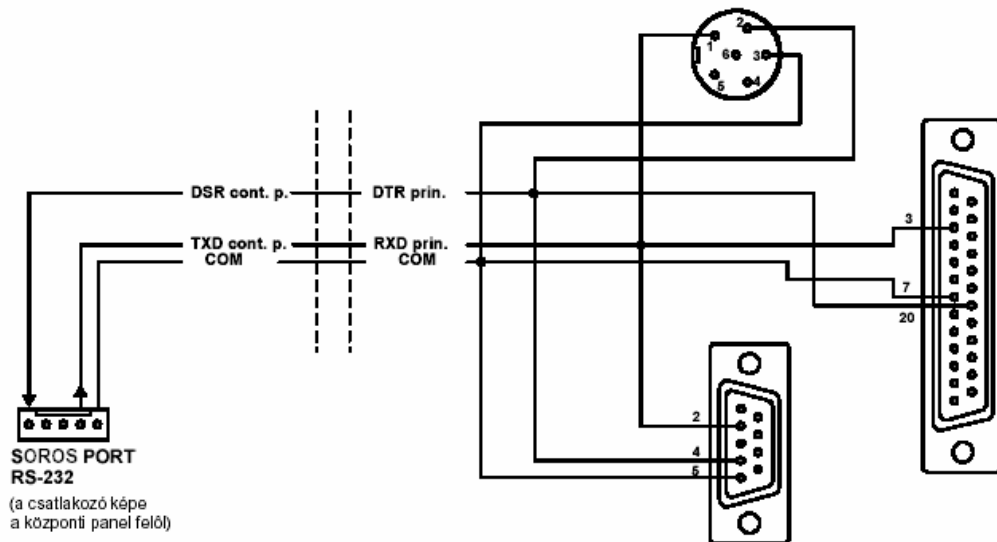
oldalán helyezkedik el, a telefonvonal csatlakozó, illetve a J22 és J23 csatlakozók között. A SYNT1-es jellel ellátott csatlakozó az 1-es, a SYNT2-es pedig a 2-es hangszintetizátor csatlakoztatására szolgál. Az üzenetek meghallgatására és a telefonvonal lehallgatására lehetőség van mindkét SM-2 szintetizátorral.

**23-as ábra:** A jelek elrendezése a hangszintetizátorok SM-2 csatlakozóinál

Ha többfajta üzenet küldésére lenne szüksége, használja a CA-64SM bővítőpanelt. Ezeket a szintetizátorokat a bővítő buszon keresztül lehet vezérelni, az audio jeleket a SYNT1 és SYNT2 pontokhoz kell csatlakoztatni.

**Nyomtató csatlakoztatása**

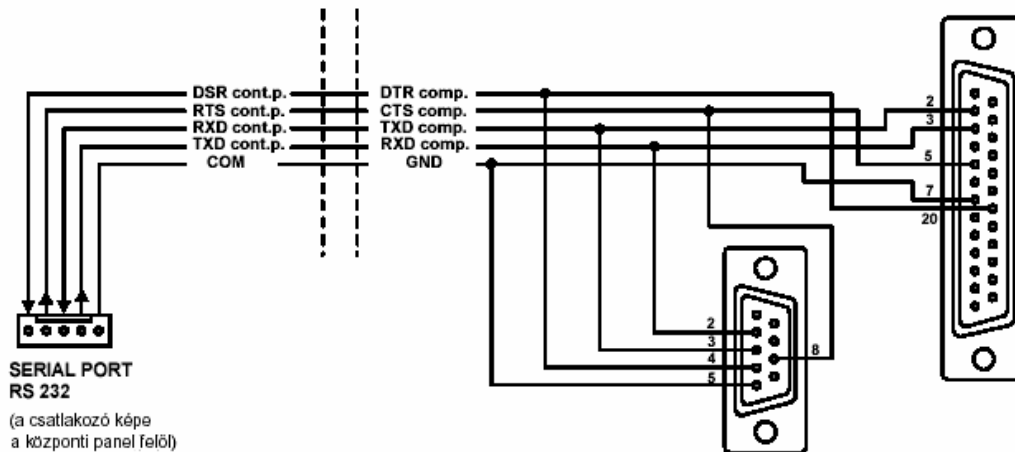
Az RS-232-es kommunikációs port lehetővé teszi, hogy a rendszerhez soros porttal ellátott nyomtatót csatlakoztasson. A központ vagy „tömörített” formában nyomtatja ki az eseményeket (egy eseményt egy sorba nyomtat, egy sor legfeljebb 80 karaktert tartalmaz), vagy „bővített” formában a zónák, partíciók felhasználók és modulok nevével (az eseményt két sorba nyomtatja, ha a nyomtató több mint 80 karaktert nyomtat egy sorba; egy szimpla esemény leírását egy sorba írja, egy sorba 132 karakter fér).



**24-es ábra:** Nyomtató csatlakoztatása a központ soros portjára

### A szerviz számítógép csatlakoztatása

Ha a CA-64-es központot számítógéppel, az RS-232-es porton keresztül a „Letöltés” funkcióból programozza, a számítógépet a 25. ábrán látható módon kell csatlakoztatnia. Lehetséges a számítógépet azzal a kábellel bekötni, amelyet a CA-10-es központ programozására használ. De itt lehet némi nehézség: ha a központ és a számítógép közötti adatcsere (megfigyelés, üzenetküldés) telefonvonalon történik, a „Caution! Control panel does not answer” (*Figyelem! A központ nem válaszol*) hibaüzenet jelenhet meg a DLOAD64-es programban. Ez az üzenet nem jelenik meg, ha a csatlakoztatásokat a 25-ös ábrán látható módon végzi el, mert a központ értesíti a számítógépet az RS-232-es port működésének pillanatnyi szüneteléséről.



**25-ös ábra:** A központ soros portjának csatlakoztatása a számítógéphez

### MEGJEGYZÉSEK:

- Ne érintse meg az RS-232-es portot.
- Mielőtt a telepítő csatlakoztatná a kábelt, meg kell szüntetni az elektrosztatikus feltöltődést, pl. egy földelt eszköz (vízcsap, fűtőtest), kézfejjel történő megérintésével.

- Ajánlott a kábelt először a központ csatlakozójába behelyezni, csak utána a számítógép vagy a nyomtató csatlakozójába.

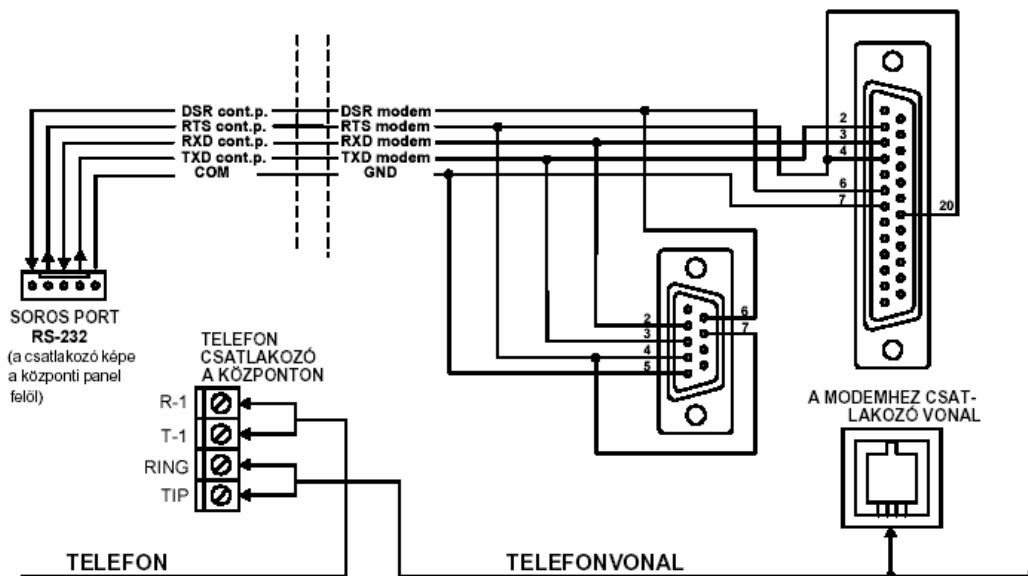
### Külső modem csatlakoztatása

A CA-64-es központot külső modem segítségével telefonvonalon keresztül lehet programozni. 300 baud-os átviteli sebességet használ a programozáshoz a központhoz kötött modemen keresztül. Ennél az átviteli sebességnél, az összes központ-beállítás és az újak beprogramozása kb. 10 percet vesz igénybe. Továbbá, belső modemen keresztül történő programozás nem lehetséges mobiltelefonon keresztül (GSM vagy DCS) a mobiltelefonálás átviteli sebessége miatt. Egy külső modem csatlakoztatásával az összes ilyen korlátozás megszűnik. A nagyobb átviteli sebesség, ha külső modem van csatlakoztatva, lehetővé teszi, hogy a DLOAD64-es program ugyanazzal a sebességgel fusson, mintha a számítógép közvetlenül lenne a központhoz kötve (RS-232 a számítógép COM-jába).

A modemet a központhoz való csatlakoztatás előtt megfelelően elő kell készíteni: csatlakoztassa a számítógéphez, állítsa be és tárolja el a szükséges működési módot a Terminal type program használatával.

Ennek során a következő műveleteket végezze el:

- 1) Ellenőrizze, hogy a modem csatlakoztatva van-e –miután beüt egy  $\zeta$  jelet, a modem egy OK jelet ad, (ha a modem nem válaszol, próbálja meg később; ha még mindig nincs válasz, ellenőrizze a modem csatlakoztatását a számítógéphez és hogy a COM port megfelelően ki lett-e választva a „Terminal type” (Csatlakozó típusa) programozásakor).
- 2) Ellenőrizze az összes olyan paramétert, ami a modem működési módját határozza meg. Az at&v $\zeta$  parancs után a modem mutatja a programozási paraméterek listáját. Csak néhány paraméter-beállítás szükséges ahhoz, hogy a központ jól működjön – a paraméterek között a „profile 0”-ként tárolt adatot (27-es ábra) a következőképpen kell meghatározni:  
E1 Q0 V1 X4 &D2 &S0 and S00:000.



**26-os ábra:** Külső modem csatlakoztatása a központ soros portjához

MASCO Biztonságtechnikai és Nyílászáró Automatizálási Kereskedelmi Kft.  
1045 Budapest, Madridi út 2.

Tel: (06 1) 3904170, Fax: (06 1) 3904173, E-mail: masco@masco.hu, www.masco.hu

- 3) Ha a fent említett paramétereket megfelelően beállítja, a modem kész a központtal való együttműködésre. Ha bármelyik paraméterhez más érték lenne beállítva, állítsa be megfelelően. A parancs a paraméter beállításához egy fix előtag AT-ből és a szükséges értékből áll (például, ha a profil E0 V0, a parancs a megfelelő paraméter értékhez `ate1v1ç`, ami után a modem OK választ ad).

```

OK
at&v
ACTIVE PROFILE:
B1 E1 L1 M1 N1 Q0 T V1 W0 X4 Y0 &C1 &D2 &G0 &J0 &K3 &Q5 &R1 &S0 &T5 &X0 &Y0
S00:000 S01:000 S02:043 S03:013 S04:010 S05:008 S06:002 S07:050 S08:002 S09:006
S10:014 S11:095 S12:050 S18:000 S25:005 S26:001 S36:007 S37:000 S38:020 S46:138
S48:007 S95:000

STORED PROFILE 0:
B1 E1 L1 M1 N1 Q0 T V1 W0 X4 Y0 &C1 &D2 &G0 &J0 &K3 &Q5 &R1 &S0 &T5 &X0
S00:000 S02:043 S06:002 S07:050 S08:002 S09:006 S10:014 S11:095 S12:050 S18:000
S36:007 S37:000 S40:104 S41:195 S46:138 S95:000

STORED PROFILE 1:
B1 E1 L1 M1 N1 Q0 T V1 W0 X4 Y0 &C1 &D2 &G0 &J0 &K3 &Q5 &R1 &S0 &T5 &X0
S00:000 S02:043 S06:002 S07:050 S08:002 S09:006 S10:014 S11:095 S12:050 S18:000
S36:007 S37:000 S40:104 S41:195 S46:138 S95:000

TELEPHONE NUMBERS:
0=                               1=
2=                               3=

OK

```

**27-es ábra:** A külső modem paramétereinek megfelelő beállítása

- 4) Miután a paraméter-értékeket beállította a 2-es pontban részletezett lista szerint, tárolja el a beállításokat a „profile 0”-ban (az `at&w0ç` paranccsal).
- 5) A végén ellenőrizze, mely paraméterek lettek megfelelően eltárolva – az `atç`, majd az `at&vç` parancs után a beállításoknak az „ACTIVE PROFILE”-ban (*Aktív profil*) meg kell egyezniük a „STORED PROFILE 0”-ban (*Eltárolt profil 0*) lévőekkel (megjegyzés: gyakran a STORED PROFILE beállítás kevesebb paramétert tartalmaz, mint az ACTIVE PROFILE beállítás, de ez normális).

#### MEGJEGYZÉSEK:

- A modem nyilvántartás S0 beállításait az `ats0=0` paranccsal tudja végrehajtani (a modem némileg eltérő jelölést mutat, `s00:000`, a 27-es ábrán).
- Ha a központ újraindítja a modemet, egy ATZ parancsot generál, ami beállítja a paramétereket a „profile 0”-ban eltárolt értékek szerint. Nem lényeges, hogy melyek a 2-es pontban („ACTIVE PROFILE”) említett érvényes paraméter-értékek, viszont fontos, hogy a „Profile 0”-ban megfelelően legyenek beállítva.

#### A tápellátás csatlakoztatása

A központot állandóra kell csatlakoztatni a hálózati tápellátással. Ezért a rendszer kábelezése előtt ismerkedjen meg az objektum elektromos hálózatával. A központ tápellátására olyan áramkört válasszon, ami mindig be van kapcsolva. A tápellátás áramkört mindig biztosítékkal kell védeni.

**FIGYELEM!**

Csatlakoztassa le a feszültséget arról a tápellátás körről, amelyikre a központ lesz kötve, mielőtt még a központot csatlakoztatná hozzá.

Az elektromos bekötések leírása.

Az AC tápegység egy, a fém háztól teljesen elzárt műanyag dobozba van beépítve.

- Csatlakoztassa a 230V-ot a transzformátor „AC230V” jelzésű csatlakozóira.
- Csatlakoztassa a transzformátor másodlagos tekercselésének kimeneti tápkábeleit a központ paneljének „AC” kapcsához.
- Csatlakoztassa az elektromos áramütés ellen védő kört a transzformátor mellett lévő, föld jellel ellátott tömbhöz. Ezt az áramkört szintén a központ védő kivezetésére kell kötni.

A CA-64-es panel lehetővé teszi elektronikus védőkör (földelés) csatlakoztatását. A védőkábel csatlakoztatása föld jellel van ellátva.

A 230V AC tápellátás „0” kábelét nem szabad hozzá csatlakoztatni. Ha nincsen különálló elektromos áramütés ellen védő köre, akkor ez a csatlakozást szabadon kell hagyni.

A központ tápegysége 20...24V bemeneti táppal működik. A központ egy korszerű, hatékony és megbízható kapcsolóüzemi táppal van ellátva, de a megfelelő működéséhez biztosítani kell, hogy a bemeneti tápfeszültség még a központ maximális transzformátor terhelésénél se essen 18V (AC) alá.

A központ tápellátásának indítási művelete:

- 1) Csatlakoztassa a backup tápellátás vezetékét a megfelelő akkumulátor kapcsokra (a pirosat a pluszhoz, a feketét a mínuszhoz). A központ nem indul el csak az akkumulátor csatlakoztatásától (a fő tápellátás csatlakoztatása nélkül), de a későbbiekben tud majd működni a 230V AC tápellátás hiányában is.

**MEGJEGYZÉS:** *ha a központ működése közben az akkumulátor-feszültség 11V alá esik, a központ akkumulátorhibát jelez. Ha az akkufeszültség 9.5V alá esik, a központ lecsatlakoztatja az akkumulátort (a rendszer leáll).*

- 2) Csatlakoztassa a 230V AC tápot – a központ megkezdheti a működést.  
Az itt meghatározott tápellátás bekapcsolási sorrend (először az akkumulátor, majd a 230V AC táp) biztosítja a tápegység megfelelő működését és a központ elektronikus védelmét. Ez lehetővé teszi a rendszerelemek, a helytelen telepítésből eredő, hibás működésének kiküszöbölését. A modulokat hasonló módon saját tápellátásukkal indítsa.

**FIGYELEM!** *Abban az esetben, ha a központot teljesen le kell csatlakoztatni a tápellátásról (a fő tápellátásról és az akkumulátorról is), a központot a fent leírt módon kell újraindítani (először az akkumulátort, majd utána a 230V AC fő tápellátást).*

A központ stabilizált tápfeszültsége 13.6-13.8V, ez a gyárilag beállított érték. Miután az összes bekötést elvégezte, és meggyőződött a telepítés helyességéről, elindíthatja a rendszert. Ajánlott az indítási műveletet a központtal kezdeni, jelzőeszközök nélkül. A jelzőeszközöket csak a rendszerparaméterek beállításának elvégzése után csatlakoztassa.



Olyan rendszereknél, amelyek bővítővel vannak ellátva és saját táppal rendelkeznek, először a központot kell elindítani, majd sorban a többi rendszereszközt.

Figyeljen arra, hogy ne terhelje túl a központi panelt. Tanácsos egy terhelési egyensúlyt kialakítani a tápellátásnak. A fogyasztók (érzékelők, kezelők) összes áramellátás-bemenete és az akkumulátortöltés nem haladhatja meg a tápellátás kapacitását. Abban az esetben, ha ennél több szükséges, további tápegységet kell használni a rendszer további fogyasztóihoz (pl.: APS-15, APS-30 Satel gyártmányok). Az 1-es táblázat (ami a leírás végén található), hoz egy példát az áramellátás kiegyensúlyozására egy rendszeren belül, és egy másik példát az akkumulátor kiválasztásához.

#### FIGYELEM!

Ha a központ nincs ellátva főkapcsolóval, amivel a tápellátást le lehet kapcsolni, fontos megmutatni a felhasználónak, hogyan tudja kikapcsolni a rendszert az áramkörből (pl.: a biztosíték által nyújtott védelemet bemutatva).

#### A rendszer elindítása

A tápellátás bekapcsolása után a központi panelt két lépésben tudja elindítani:

- 1) Először a STARTER program elindul és ellenőrzi a központi panel program memóriájának tartalmát. A muvelet közben a telefonvonal adó melletti LED villog, és a „STARTER 2.2 of control panel CA-64” üzenet jelenik meg az LCD kijelzőn. Ha a FLASH program memóriája megfelelő, a STARTER elindítja a központi panel programját.
- 2) A központi panel a memóriabeállítások ellenőrzésével kezdi a programot (RAM memória 3.6V/60mAh akkumulátorral). Ha a különbségeket vesz észre a szerviz programhoz viszonyítva, a megfelelő beállításokat visszaállítja a FLASH memóriából (ezt a tesztet átugorja, ha a központi panel beállításai nincsenek eltárolva a FLASH memóriában; amikor kilép a szerviz módból, a rendszer felteszi a kérdést, hogy kívánja-e eltárolni a beállításokat). A központ megkezdi a működést miután a beállításokat leellenőrizte.

#### MEGJEGYZÉSEK:

- *Ha a központi panel programja hibát észlel, a „Download correct program to the control panel” (Töltse le a központhoz megfelelő programot) üzenet jelenik meg az LCD kezelőn és a STARTER program vár az újabb programra a számítógéptől. Programhiba csak akkor léphet fel, ha a központi panel szoftverletöltése leáll a tápellátás kikapcsolása miatt.*
- *Ha a központi panel nincs tápellátás alatt, a MEMORY jumper eltávolítása a memória teljes tartalmának törlését eredményezi, törli a beállításokat, a felhasználói adatokat, az eseménymemóriát és az órabeállítást. Miután a tápellátás visszatér, a központi panel csak a beállításokat állítja vissza. A felhasználói adatokat újra be kell programozni. Az adminisztrátor adatok és a szerviz kódok a különálló EEPROM memóriában vannak tárolva és ezek nem törlődnek a MEMORY jumper eltávolításakor.*

## A KÖZPONTI PANEL INDÍTÁSA

A megfelelően telepített központi panel az előbbieken, a „Starting the system” (A rendszer indítása) részben leírt módon elindul, ha a tápellátás bekapcsol.

A központ a gyári szoftverrel (a beállítások újraindulása után) muködteti az összes olyan telepített kezelőt, amit azonosítani tudott. Nem figyel a kezelő tampert és ennek zónáit, nem lehetséges a kezelő muködési paramétereinek programozása. Amikor a számítógéphez csatlakoztatja, új adatok beállítását igényli.

#### **MEGJEGYZÉSEK:**

- *Mielőtt elkezd a központ programozását, szükséges elvégezni a kezelők és a bővítők azonosítását. Ez lehetővé teszi a belépést a meglévő hardverek programozásába.*
- *Ha a központot telefonvonalról távprogramozza, szükséges a szerviz számítógép telefonszámát beprogramozni.*
- *A hardver azonosítás és a szerviz telefonszám programozása a megfelelő szerviz funkciókban hajtható végre.*

#### **Szerviz mód**

A központ LCD kezelőről való programozása a szerviz funkciókkal hajtható végre, amelyek a szerviz mód menüből elérhetők. Ezt a módot a telepítő tudja meghívni a „Service mode” funkciómenübe való belépéssel, ami a „User functions” (*felhasználói funkciók*) menüben található.

Hogyan tudja aktiválni a szerviz módot (kódok a beállítások újraindítására):

1. A szerviz belépés megnyitása:
  - a. Írja be az adminisztrátor kódot és nyomja meg a \* gombot (üsse be, hogy 1111\*)
  - b. Válassza ki a listából a „Service access” (*Szerviz belépés*) funkciót és lépjen be (# gomb vagy T )
  - c. Állítsa be a szerviz belépési időt (órákban) és nyugtázza a # gombbal.
2. Üsse be a szerviz kódot és nyomja meg a \* gombot (12345\*)
3. Válassza ki a „Service mode”-ba való belépést, amit a # vagy a T gomb megnyomásával tud végrehajtani.

#### **MEGJEGYZÉSEK:**

- *A szerviz módot a „SERVICE” feliratú LED jelzi az LCD kezelőkön. A központ szerviz módban marad, amíg a felhasználó ki nem lép belőle az „End of TS (Service Mode)” menüpontnál.*
- *A „24 h vibrational” (24 órás rezgési), a „24h cash point” (24 órás pénztár), a „Sound signalled attack” (Hangjelzéses támadás) és a „Silent attack” (Halk támadás) zónák riasztása csak szerviz módban lehetséges.*
- *Lehetőség van állandóra megnyitni a riasztórendszer szerviz belépési funkcióját. Ebből a célból a „Permanent service access” (Állandó szerviz belépés) opciót kell aktiválni a „Change option” (Opció csere) felhasználói funkcióban.*
- *Ha az adminisztrátor elfelejtette a kódját és a szerviz belépés zárva van (szerviz belépési idő=0), egy új kóddal léphet be (a korábban bevitt felhasználói kódok törlése nélkül). Ebből a célból a szerviz módba a pin-ek segítségével tud belépni (leírásuk lejjebb található), engedélyezze az „End of TS” (TS vége) funkcióval. Miután engedélyezte a TS-t, kb. 20 másodpercen belül a telepítőnek meg kell hívnia az „Adminisztrátorok” funkciót és egy új kódot kell bevinnie.*

Ha a fent leírt módon nem lehetséges a szerviz mód indítása – a panel valamilyen okból nem vezérli a kezelőt – akkor speciális módon szükséges a központot indítani,

a szerviz módba a pin-ek segítségével lehet belépni. Annak biztosítására, hogy az összes beállítás a gyári értékekkel megegyezzen, végezzen egy beállítás-újraindítás parancsot a szerviz módban.

Ennek menete a következő:

1. Ellenőrizze a kezelő csatlakoztatásait a kezelő buszhoz
2. A központi panelen tegye a jumpert a RESET pinekre.
3. Kapcsolja be a központ tápellátását – a telefonvonal adónál lévő LED elkezd villogni.  
Először a központot hálózatról próbálja meg indítani (akkumulátor nélkül). A központ nem fog elindulni, ha csak az akkumulátorra csatlakoztatja.
4. Várjon, amíg a LED kialszik, majd vegye le a jumpert a pinekről – a központ automatikusan belép a szerviz mód menübe – az „→End of TS” üzenet jelenik meg a kijelzőn a legkisebb címzési számmal, és a SERVICE LED villogni kezd.  
Ha a „Cancel control panel data 1=Yes” (A központi panel adatainak törlése 1=Igen) üzenet jelenik meg a kijelzőn, azt jelenti a szerviz módba a „pin-ek segítségével való belépés” le lett zárva a központ programjában (→Service Mode, →Service Mode Configuration, →Service Mode Interlock). Ezután be tud lépni a szerviz módba az 1-es billentyű lenyomásával, de ezzel egyidejűleg minden, a központon végrehajtott programozás törlődni fog (éppen mint az 5-ös pontban említett funkciók után). Miután ezt végrehajtotta, egyből a 6-os pontra ugorhat.
5. Az újraindítás funkció végrehajtása (→restarts, →Restart of settings; →Restart of codes; →Restart of events). (*@Újraindítások, @Beállítások újraindítása; @Kódok újraindítása; @Események újraindítása*)
6. A csatlakoztatott modulok funkcióinak azonosításának végrehajtása (→Structure, →Hardware, →Identify keypads, →Identify expanders) (*@Struktúra, @Hardver, @Kezelők azonosítása, @Bővítők azonosítása*)

**MEGJEGYZÉS:** *A kezelők és a bővítők címzéseit nem lehet megváltoztatni miután az azonosítást elvégezte.*

7. Fejezze be a szerviz módot az „End of TS” (TS vége) funkcióval, ezzel az adatok a FLASH memóriában tárolódnak el. Ha az azonnali „Store data in FLASH memory 1=Yes” (Adatok tárolása a FLASH memóriában 1=Igen) tunik fel a kijelzőn, nyomja meg az 1-es gombot – az új beállítások tárolásra kerülnek és a központ az alap működési módba lép (várja a kódot).
8. Hívja meg újra a szerviz módot az előzőekben, a telepítési instrukciókban már leírt módon.

Ha a központ ismét belép a szerviz módba, akkor megfelelően működik és elkezdheti a további rendszertelepítéseket (bővítők, érzékelők, jelzőeszközök, kezelők, stb. telepítése), hozza létre a számítógépes kapcsolatot és programozza be az összes kívánt paramétert.

#### **MEGJEGYZÉSEK:**

- *Ha a központi panelt a DLOAD64-es programmal csatlakoztatja, az RS232-es letöltési funkció indul el a szerviz mód helyett.*
- *A „pinek segítségével” a szerviz mód való belépést lezárhatja a „TS interlock” (funkció a „TS konfiguráció” pozícióban) funkcióval. A „pinek segítségével” a szerviz módba történő belépéskor az Ön jóváhagyásával visszaállítja a gyári beállításokat.*

Amikor kilép a szerviz módból, a CA-64-es központ ellenőrzi, hogy melyik szerviz módban programozott paraméter értékek változtak. Az LCD kezelőn a „Wait...” (Várjon...) üzenet jelenik meg. Ha a beállításokban nincs változtatás, a központ a szerviz módból kilép. Ha a beállításokban bármilyen változtatás történik, a központ megkérdezi, hogy eltárolja-e ezeket a FLASH memóriában.

Nagy rendszerekben, a központ működését meghatározó paraméterek általában a memóriában tárolódnak, amit független akkumulátor támogat.

Ha a memória tápellátása megszűnik, azaz ha a központ tápellátása a 13.6V-os akkumulátorról lekapcsol, a beállítások törlődnek. Az adatok eltárolása a FLASH memóriában a lehetetlen beállítások törlését eredményezi és lehetőség van arra, hogy a központ hiba esetén visszaállítsa ezeket.

**MEGJEGYZÉS:** RAM memória hiba nem fordulhat elő megfelelően telepített és táplált rendszerben.

### A központi panel programozása

A központot legkényelmesebben számítógéppel, az RS232-es kommunikációs porton keresztül tudja felprogramozni. A programhoz szükséges, hogy a DLOAD64.EXE is meglegyen a központ mellé. Csatlakoztassa a központot a számítógéphez a 25. ábrán látható módon. Miután a letöltési funkció aktiválódik, elindul az adatcsere. Ezt a funkciót a telepítő tudja meghívni a felhasználói menüből. Ha a központi panel újraindítása már megtörtént (gyári beállítások), tegye a következőket:

1. Szerviz belépés megnyitása:
  - a. Vigye be az adminisztrátor kódot és nyomja meg a \* gombot (1111\*).
  - b. Válassza ki a „Service access” (Szerviz belépés) pozíciót a listából és lépjen be ebbe a funkcióba (# gomb vagy T ).
  - c. Határozza meg a szerviz belépési időt (órákban) és nyugtázza a # gombbal
2. Írja be a szerviz kódot és nyomja meg a \* gombot (12345\*),
3. Válassza ki a „Downloading” (Letöltés) pontot a listából és nyomja meg a # vagy a T gombot.
4. A „Start DWNL-RS” jelenik meg a kijelzőn – nyomja meg a # vagy a T gombot.

### MEGJEGYZÉSEK:

- A központ marad letöltés funkcióban, amíg nem kap egy „Terminate communication” (Kommunikáció befejezése) parancsot a számítógéptől, (a „Communication” menü utolsó pontja) vagy amíg ki nem lép a funkcióból az „End of DWNL-RS” parancssal. Az utolsó parancs a felhasználói funkció menüben jelenik meg a „Downloading” (Letöltés) pontnál, amikor a funkciómenüt a szerviz mód meghívja.
- Miután elindul a DLOAD64-es program a központra csatlakoztatott számítógépen, a kommunikáció automatikusan megkezdődik. Feltűnik a képernyőn az ablak, ami informál, hogy melyik rendszerrel kommunikál.

A letöltési funkció automatikusan elindul, ha a központot az RS232-es porton keresztül csatlakoztatja a számítógéphez, amelyen a DLOAD64-es program fut, majd a funkció bekapcsolja a központ tápellátását.

**MEGJEGYZÉS:** az adatok védelméhez a CA-64 lehetővé teszi a „pinek segítségével történő” letöltést. A „DWNL-RS” szerviz mód funkciót kell használni erre a célra.

### Programozás telefonon keresztül

Amikor újraindítja a központot úgy, hogy a gyári értékek visszaállnak, a szerviz számítógép telefonszámát be kell vinni, hogy a programozást végre tudja hajtani. Ehhez tegye a következőket:

1. Lépjen be szerviz módba,
2. Válassza ki a „TS configuration” (TS konfiguráció) menüt
3. Válassza ki a „Computer telephone” (Számítógép telefon) pontot,
4. Programozza be a számítógép telefonszámát (0...9 – számjegyek, B – pulse üzemmód indítása, C – tone üzemmód indítása, D – várakozás további jelre, E – 3 másodperc szünet, F – 10 másodperc szünet, \* # a b c d – további, DTMF módban generált jelek).

Speciális karakterek programozása a telefonszámba az LCD kezelő segítségével:

- Vigyen be egy számjegyet (a táblázat szerint) a speciális karakter helyére
- Nyomja meg a ↓ gombot – megjelenik a villogó cursor (nagy négyzet)
- Mozdítsa a cursort visszafelé (a ← gombbal), hogy megmutassa a bevitt számjegyet és nyomja meg a gombot még egyszer ezzel a számmal – a megfelelő speciális karakter feltunik.
- A kis betűvel jelölt speciális DTMF karakterek (a b e d) bevitele a „8”-as számjegy segítségével történik a leírt művelet többszörös kiválasztásával.

Speciális karakter	A funkció leírása	Számbillentyű
A	Szám vége	0
B	Pulse üzemmód indítása	1
C	Tone üzemmód indítása	2
D	Várakozás további jelre	3
E	3 másodperces szünet	4
F	10 másodperces szünet	5
*	* jel DTMF módban	6
#	# jel DTMF módban	7
a b c d	További, DTMF módban generált jelek	8

**MEGJEGYZÉS:** ne programozzon „A” betűt a telefonszámba (az „A” betű a szám végét jelzi), mert ez automatikus az utolsó számjegy után íródik.

A számítógép telefonvonalon keresztül történő programozásának indítását a „Start DWNL-TEL” funkció biztosítja. Ez a funkció a felhasználói menüből érhető el az adminisztrátor számára (ha a szerviz személynek van jogosultsága a letöltés elindításához).

---

**Muszaki paraméterek**


---

**A központi panel és az LCD kezelő**

A központ tápellátása	16V AC
A központ áramfelvétele	120mA
A tápegység nominális tápellátása	13,6-13,8V DC
A tápegység kimeneti áramellátása	3A
Az LCD kezelő áramfelvétele	60/125mA
Az OUT1...OUT4 kimeneti terhelése	3A
Az OUT5...OUT16 kimeneti terhelése	50mA
A +KPD kimenet terhelése	3A
A +EX1 és +EX2 terhelése	Összesen 3A
Az akkumulátor töltési áramerőssége	Kapcsolható 500/1000mA
Működési hőmérséklet	0 - +55°C

**A CA-64S partíció kezelő**

Tápellátás	10,5...14V DC
Maximális áramfelvétel	50mA
Maximális feszültség, melyet a relé lekapcsol	24V
Maximális áramerősség, melyet a relé lekapcsol	2A

**A CA-64SZ kódzár**

Tápellátás	10,5...14V DC
Maximális áramfelvétel	50mA
Maximális feszültség, melyet a relé lekapcsol	24V
Maximális áramerősség, melyet a relé lekapcsol	2A

**Bővítő a proximity kártyaolvasóhoz vagy a DALLAS chip olvasóhoz (CA-64DR bővítő)**

Tápellátás	10,5...14V DC
Maximális áramfelvétel (fejek nélkül)	70mA
Maximális feszültség, melyet a relé lekapcsol	250V AC
Maximális áramerősség, melyet a relé lekapcsol	2A
A modul méretei	68x140mm
A CZ-PRD fej méretei	150x46x22mm
A CZ-PRD fej működési hőmérséklete	-20...+55°C
A CZ-PRD fej működési nedvességtartalom tartománya	0...95%
A CZ-PRD fej működési frekvenciája	125kHz

**Zónamodul (CA-64E bővítő)**

Zónák száma	8
Tápellátás	10,5...14V DC
Áramfelvétel	15mA

**Kimeneti modul (CA-64 O-OC (R; ROC) bővítő)**

Kimenetek száma	8
Tápellátás	10,5...14V DC
Áramfelvétel (OC típusú kimenetek vagy aktív relék terhelése nélkül)	36mA
Az aktív relé áramfelvétele	20mA

Maximális feszültség, melyet a relé lekapcsol	24V
Maximális áramerősség, melyet a relé lekapcsol	2A

**Zónamodul tápegységgel (CA-64EPS bővítő)**

Zónák száma	8
Tápellátás	16V AC
Belső tápellátás	13,6...13,8V DC
Teljesítmény	2.2A
Az akkumulátor töltési áramerőssége	350 vagy 700mA

**Kimeneti modul tápegységgel (CA-64OPS-OC (R; ROC) bővítő)**

Kimenetek száma	8
Tápellátás	16V AC
Belső tápellátás	13,6...13,8V DC
Teljesítmény	2.2A
Az akkumulátor töltési áramerőssége	350 vagy 700mA
Fogyasztás (OC típusú kimenetek vagy aktív relék terhelése nélkül)	36mA
Az aktív relé fogyasztása	20mA
Maximális feszültség, melyet a relé lekapcsol	24V
Maximális áramerősség, melyet a relé lekapcsol	2A

**Címezhető zónabővítők (CA-64ADR címezhető zónabővítő)**

Címezhető érzékelők száma (zónák), amennyit kezelni tud	48
Az ADR-64-MOD modul áramfelvétele	1.2mA
A bővítő tápellátása	16V AC
Belső tápellátás-kimenet feszültsége	13,6...13,8V DC
Teljesítmény	2.2A
Az akkumulátor töltési áramerőssége	350 vagy 700mA

**Hangszintetizátor bővítő (CA-64 hangszintetizátor bővítő)**

A tárolható üzenetek száma	16
Egy egyszeru üzenet idotartama	15 mp
Tápellátás	10,5...14V DC
Maximális áram bemenet	64mA

Példa a panel tápellátás terhelésének megállapítására / akkumulátor kiválasztás.

Sz.	Fogyasztók	Max. áram	Átlagos fogyasztás
1	CA-64 központi panel	120mA	120mA
2	LCD kezelő és 16 érzékelő*	445mA	300mA
3	OUT1...OUT4 kimenetek	4 x 3A	6A
4	OUT5...OUT16 kimenetek	12 x 50mA	300mA
5	Akkumulátor töltési áramerősség	500mA/1000mA	---
A rendszer összes max. fogyasztása riasztásjelzés nélkül.		$\lambda I = 120mA + 445mA + 600mA + 1000mA = 2170mA$	
Akkumulátor kiválasztás, ami a rendszer max. és átlagos fogyasztásán alapul, 12 órás tápellátás-kimaradást tud ellátni 1 db riasztást 15 percig tartó jelzéssel.		$\lambda A_{Max} = 1.25 \times (0,12 \times 12 + 0,445 \times 12 + 12 \times 0,25 + 0,6 \times 0,25) = 12,4Ah$	
		$\lambda A_{Av} = 1.25 \times (0,12 \times 12 + 0,3 \times 12 + 6 \times 0,25 + 0,3 \times 0,25) \cong 8,3Ah$	
		Ajánlott készenléti tápfeszültség: Akkumulátor 12V/17Ah.	

\* Egy érzékelő áramfelvétele 20mA.

\*\* Abban az esetben, ha a tápfeszültség teljesítménye túllép a megengedett értéken, a tápellátás átkapcsol az akkumulátorra.

#### MEGJEGYZÉSEK:

- Nem szabad teljesen lemerült akkumulátort csatlakoztatni a rendszerhez (a kapcsolatokon lévő tápfeszültség kevesebb, mint 11V). A modulok károsodásának elkerüléséhez a teljesen lemerült vagy sosem használt akkumulátort használat előtt töltsse fel!
- A központ tápegységéhez ólomlemez akkumulátort lehet használni, vagy olyat, aminek ezzel megegyezik a töltési görbéje (Európai Direktíva 91/157/EEC és 83/86/EEC).



---

## SZÓTÁR

---

**Akkumulátor:** olyan eszköz, mely az elektromos energiát kémiai úton fel tudja venni, azt hosszú ideig tudja tárolni, le tudja azt adni valamint ezt a folyamatot képes sokszor megismételni.

**Áramfelvétel:** az az áramerősség, amire egy elektronikus eszköznek a stabil működéshez szüksége van, a tápegységek és az akkumulátorok méretezéséhez elengedhetetlen adat. A gyakorlatban kétféle áramfelvétellel számolunk, a nyugalmi és a riasztási áramfelvétellel.

**Élesítés:** A riasztóközpont olyan állapotba hozása, amikor az érzékelőkből érkező jelekre a központ riasztással válaszol.

**Hatástalanítás:** a riasztóközpontok olyan állapotba hozása a tápfeszültség elvétele nélkül, amikor csak a szabotázs jelek okoznak riasztást, az érzékelőkből érkező jelek viszont nem. Csak ebben az állapotban lehetséges a riasztóközpontok programozása vagy beállítása. A hatástalanítást csak a tulajdonos vagy annak megbízottjai tudják elvégezni a saját kódjaik, kulcsaik használatával, amennyiben a telepítés során a telepítő által használt kódokat megváltoztatták, ami erősen ajánlott.

**Jumper:** egy olyan egyszerű elektronikus kapcsoló, melyet kézzel lehet zárni vagy bontani egy áramkört két kis kiálló tűske és egy rövidzárat okozó szigetelt átkötés segítségével.

**Kezelő:** más néven tasztatúra vagy billentyűzet, melynek segítségével adatokat lehet továbbítani egy adatfeldolgozó eszközhöz, például egy riasztóközponthoz, valamint néhány fejlettebb típusnál a visszaküldött információk olvashatók le.

**Késleltetés:** élesítés utáni vagy riasztás előtti időegység. Ennek letelte után lépnek érvénybe az említett funkciók, ha ez be van állítva.

**Kombinált érzékelő:** olyan eszköz, melyben két különböző elven működő érzékelő együttesen működik, például egy passzív infraérzékelő és egy mikrohullámú érzékelő.

**LCD:** folyadékkristályos kijelző, mely betűk, számok és más jelek kijelzésére képes, néhány karaktertől akár több száz karakterig.

**LED:** az angol Light Emitting Diode rövidítése, magyarul fénykibocsátó dióda, egy olyan elektronikus alkatrész, ami a rajta átfolyó áram hatására bocsát ki fényt magából.

**Riasztóközpont:** egy objektum elektronikus őrzését felügyelő rendszer legfontosabb alkotóeleme, ide folyik be az összes információ a védett területről, és innen indul ki az összes vezérlőjel az előre meghatározott esetekben külső kiegészítő eszközökhöz.

**Riasztórendszer:** érzékelők, az érzékelőkből érkező jeleket fogadó központ valamint jelzőkészülékek működő egysége.

**Sziréna** Külső jel hatására változó magasságú, erős hangot adó elektronikus jelzőkészülék.

**Távfelügyeleti központ:** olyan rendszer, mely riasztóközpontok előre meghatározott jelzéseit telefonvonalon vagy rádiós kapcsolaton keresztül képes fogadni, lehetővé téve az arra illetékes személyeknek, hogy intézkedhessenek.

*A szakszerűtlen telepítésből és a nem rendeltetésszerű használatból eredő károkért a MASCO Kft. nem vállal felelősséget.*