



A CA-4MX riasztóközpont kifejezetten kis rendszerként került kifejlesztésre. Ezt fémjelzi a nagyon könnyű felhasználói kezelés és a központ alkalmazkodása szinte az összes típusú érzékelőhöz és szirénához.

### **A központ bemutatása:**

- A CA-4MX központ rendelkezik 4 beállítható zónabemenettel (a beállító ellenállás értéke 2.2 kohm), amely tartalmaz egy 24 órás bemenetet. Minden típusú érzékelő csatlakoztatható a zónabemenetre (pl.: PIR, nyitás, vagy üvegtörés érzékelő) NO vagy NC kontaktussal.
- A zóna sértését piros fényű LED-ek jelzik. Például ha a zónabemenetre helyezett érzékelőt sértjük akár egy nyitással, a bemenet rövidzárásával, vagy a beállító ellenállás zárásával, akkor az adott zónához tartozó LED piros fénye azt jelezni fogja.
- A központot tartalmazó ház fedelének nyitása aktiválja a 24 órás tamper kört (a tamper a központi egységen van elhelyezve).
- Az összes zóna bemenetet ellátták egy egyedi riasztási memóriával. Abban az esetben, ha riasztás van, a közös ALARM LED (riasztás LED) folyamatosan világít és a riasztást indító zóna LED-je pedig gyorsan villog.
- A LED TAMPER jelzi a 24 órás tamper zónából érkező sértéseket. A LED mindaddig villogni fog, amíg a rendszert újra be nem élesítjük.  
A központ nyugalmi állapotában a tamper kör által kiváltott riasztást követően a LED ALARM (riasztás LED) mindaddig világítani fog, amíg nem csinálunk egy élesítés-hatástalanítás ciklust.
- Az össze zóna (kivéve a 24 órás tamper zónát) bypassolható. A bypassolásra csak a rendszer nyugalmi állapotában van lehetőségünk. A bypassolt zónát jelzi az adott zónához tartozó LED lassú villogása. Beélesített állapotban a bypassolt zónáról érkező jelzéseket a központ figyelmen kívül hagyja.  
Bypassoláshoz és annak megszüntetéséhez minimálisan 0,5 másodpercig nyomni kell az adott zóna LED-je alatt található bypass kapcsolót. A bypassolt zóna LED-je lassan villog. Bypass megszüntetésekor a LED kikapcsol. A rendszer élesített állapotában a bypassolt zónáról információ nem látható.
- A zónák (kivéve a 24 órás tamper zóna) kilépési ideje állítható 5-128 másodperc között.
- A kilépési késleltetés akkor indul, amikor a rendszert élesített állapotba kapcsoljuk. A kilépési késleltetés fázisát a sárga színű LED EXIT DELAY jelzi. Ha a sárga LED folytonosan világít, akkor a központ élesített állapotban van.
- Csak az első zónát lehet késleltetni, ha a DLY bemenetet a közös földponton (COM) rövidre zárjuk. Ennek a zónának a belépési késleltetése állítható 5-128 másodperc között. Abban az esetben, ha a DLY és a COM között nem alakítunk ki rövidzárát, akkor a Z1 megsértése azonnali riasztást fog kiváltani ugyanúgy, mint ha bármelyik másik zónát sértենék meg.
- A CA-4MX panelen az OUT1 és OUT2 kimenetek a hangjelző berendezések csatlakoztatására, míg az OUT3 független kimenet más egyéb optikai jelzőegység csatlakoztatására szolgál.

- A sziréna jelzésének ideje állítható 9-768 másodperc között. Az optikai jelzőegységek számára kialakított OUT3 kimenet mindaddig aktív állapotban marad, amíg a riasztást nem töröljük. Aktív állapotban a kimeneten +12V feszültség van.
- Az összes kimenet és az érzékelők tápellátását biztosító kimenet biztosítókkal védett.
- A CA-4MX riasztóközpont tápellátását 230VAC hálózati tápfeszültség és 12V-os akkumulátor biztosítja, melynek a központ dobozában meg van a kialakított helye (6.5 Ah-ás akkumulátornak).
- A központi egység végzi el az akkumulátor töltését és az érzékelők tápellátását is.

## Felszerelés:

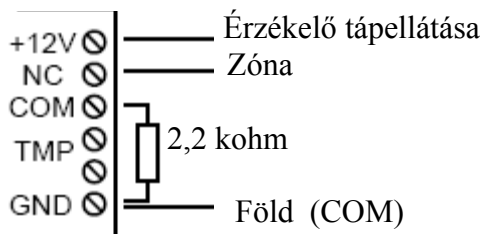
A riasztóközpontot a 230 VAC hálózatba kell csatlakoztatni. A csatlakoztatás és felszerelés előtt tanácsos megvizsgálni az épület kábelezését is figyelembe véve, hogy hol lesz a központnak legmegfelelőbb helye.

Válasszuk ki azt a tápvonalat, amely a folyamatos 230 VAC tápellátást fogja biztosítani a központnak és megfelelő biztosítókkal van ellátva.

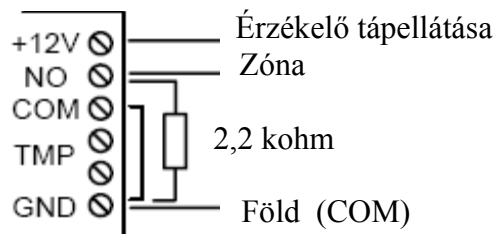
A központ felszerelésekor a következő lépéseket kell követni:

1. Távolítsuk el az elülső burkolatot, csatlakoztassuk le az aktiváló kapcsolót és fixáljuk a központi dobozra.
2. Csatlakoztassuk az érzékelőket. Minden érzékelő bemenetet 2,2 kohm-os ellenállással kell a közös földponton (COM) zárni. Az ellenállásokat az érzékelő házában kell elhelyezni NO-s érzékelő esetében párhuzamosan, NC-s érzékelő esetében pedig sorosan.


SECURITY & GATE AUTOMATION TRADE LTD.



NC-s érzékelő esetén



NO-s érzékelő esetén

3. Csatlakoztassuk a jelző berendezéseket. A kimenet és a földpont (COM) közé csatlakoztassunk 2,2 kohm-os ellenállást (hangjelző esetén párhuzamosan). Az ellenállás védeni fogja a rendszert néhány hangjelző által keltett nemkívánatos hangoktól.
4. Aktiváljuk a késleltetés kapcsolót (amennyiben használni kívánunk ilyet a rendszerben) ami rövidre zárja a DLY bemenetet a közös földpotenciállal.
5. Csatlakoztassuk a 230 VAC tápfeszültséget biztosító kábeleket a transzformátor "AC 230V" kapcsolóira. Csatlakoztassuk a védőföldelést a  jelöléssel ellátott helyre. Kapcsoljuk be a központot.
6. Állítsuk be a potméterekkel a következőket:
  - kilépési késleltetés ideje (P1)
  - belépési késleltetés ideje (P2 – Z1 bemenet késleltetéséhez)

- riasztás ideje (P3 – OUT1 és OUT2 aktív állapotában)
- Csatlakoztassuk az aktiváló kapcsolót a KEY és COM sorkapcsokhoz. A KEY és COM bemenetek rövidzárásával a rendszert hatástalaníthatjuk. Ha megszakítjuk a KEY és COM bemenetek közti rövidzárat, akkor a rendszert élesíteni tudjuk.
  - Csatlakoztassuk az akkumulátort és helyezzük vissza a doboz fedelét.

### **FIGYELEM!**

**A központ tápellátását 230 VAC tápfeszültség biztosítja. Figyelmetlenség, vagy rossz bekötés következményeként kialakulhat olyan elektromos túlterhelés, rövidzár, amely a központot tönkreteszi.**

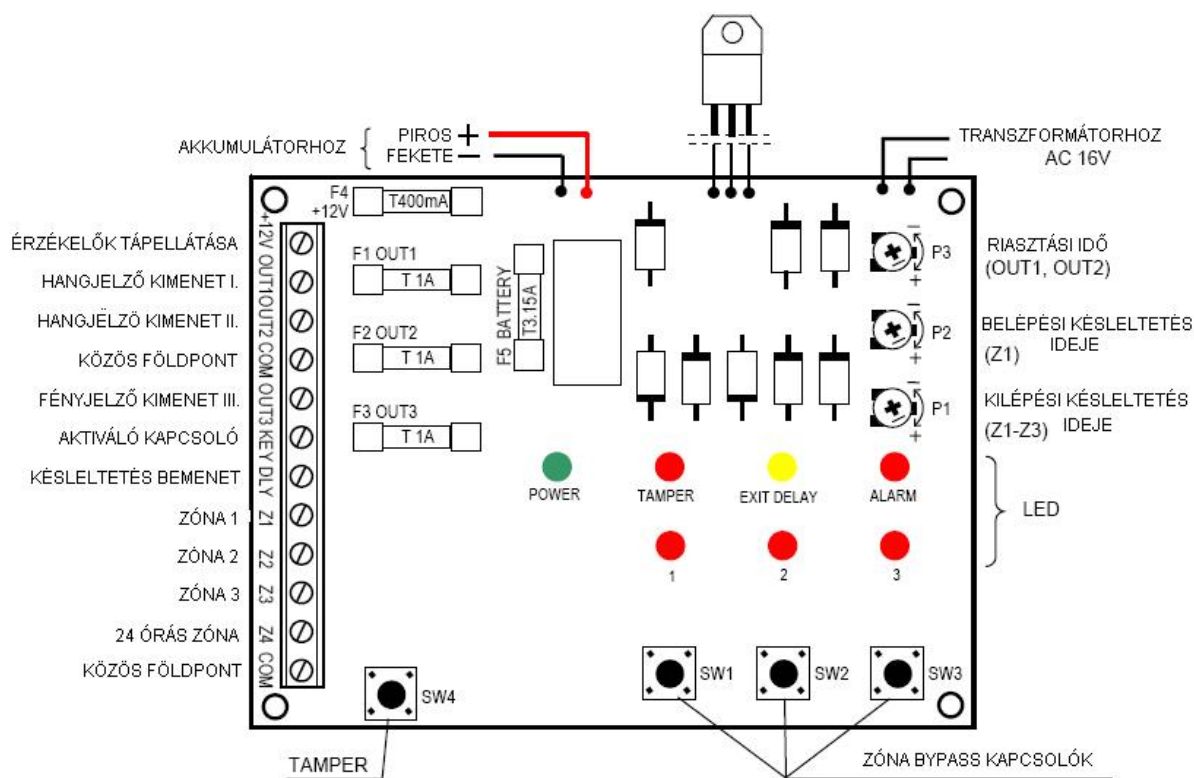
**Legyünk rendkívül körültekintők, amikor a központot a hálózatra kötjük. A központi egység bekötésekor és installációs fázisában figyeljünk arra, hogy a központ tápellátását biztosító kábelek feszültségmentesek legyenek!!!**

### **Megjegyzés:**

- Ha szeretnénk elkerülni, hogy a sziréna a tápfeszültség rákapcsolásakor azonnal elinduljon, akkor először távolítsuk el a hozzá tartozó biztosítékot.
- A hangjelzők riasztási időtartamát (OUT1 és OUT2 kimenetek aktív állapotának ideje) érdemes egy 12V-os lámpával letesztelni.
- Használjunk olyan adaptert a panel tápellátásához, ami rendelkezik saját védelemmel.
- Legyünk figyelmesek az akkumulátor csatlakoztatásakor, nehogy felcseréljük annak pólusait.
- Lehetőségünk van a központ élesítésére és hatástalanítására távolról is a KEY és COM sorkapcsok felhasználásával. Ebben az esetben bistabil rádióvevő alkalmazásával lehet megoldani az élesítés-hatástalanítás műveletet.
- Az előző ponthoz hasonlóan lehetőségünk van a Z1 belépési késleltetés vezérlésére is egy bistabil vevő alkalmazásával.

### **Technikai adatok:**

Zónák száma:.....	4
Használandó ellenállás értéke:.....	2,2 kohm
Fogyasztás:.....	50 mA
Panel tápellátását biztosító adapter teljesítménye:.....	0,7 A
Érzékelők tápellátását biztosító kimenet terhelhetősége:.....	400 mA
Hangjelző kimenetek terhelhetősége:.....	2x1000 mA
Fényjelző kimenet terhelhetősége:.....	1000 mA
Méret:.....	270 x 170 x 80 mm
Súly:.....	1,5 kg



CA-4MX RIASZTÓKÖZPONT VEZÉRLŐPANEL

# MASCO

A riasztóközpont minőségi tanúsítványait letöltheti a [www.satel.pl](http://www.satel.pl) honlapról.



**MASCO**  
SECURITY & GATE AUTOMATION TRADE LTD.

1045 Budapest  
Madridi u. 2.

Tel.: (+36) 390 4170

Fax: (+36) 390 4173

masco@masco.hu

www.masco.hu