

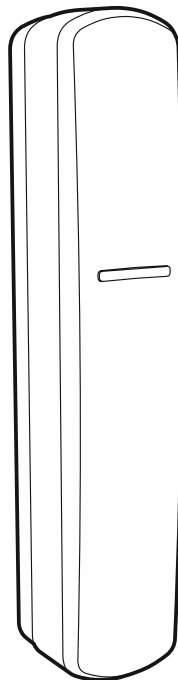
**Satel**®

**abax2**

# AXD-200

**Vezetéknélküli univerzális érzékelő**

**CE**



Firmware változat 1.00

axd-200\_hu 03/19

SATEL sp. z o.o. • ul. Budowlanych 66 • 80-298 Gdańsk • LENGYELORSZÁG  
tel. +48 58 320 94 00

**www.satel.eu**

## FONTOS

Az eszközt csak szakképzett személy szerelheti fel.

A felszerelés megkezdése előtt figyelmesen olvassa el ezt a kézikönyvet.

A gyártó által nem engedélyezett változtatások, módosítások vagy javítások érvényteleníthetik a garanciára vonatkozó jogokat.

Készülék adattáblája a ház alján található.

A SATEL célja termékei minőségének folyamatos javítása, ami a termék technikai adataiban és firmware-ében változásokat okozhat. A végrehajtott változások aktuális információja megtalálható a [www.satel.eu](http://www.satel.eu) weboldalon.  
Kérjük, látogassa meg.

**MASCO**  
SECURITY & GATE AUTOMATION TRADE LTD.

A SATEL sp. z o.o. kijelenti, hogy az AXD-200 rádiós egység megfelel a 2014/53/EU irányelvnek. Az EU megfelelőségi nyilatkozat teljes szövege letölthető a [www.satel.eu/ce](http://www.satel.eu/ce) weboldalról.

A kézikönyvben az alábbi jelölések találhatóak:



- megjegyzés;



- figyelmeztetés.

Az AXD-200 érzékelő ABAX 2 / ABAX kétirányú vezeték nélküli rendszerben történő alkalmazásra készült. Ez a többfunkciós eszköz használható mágneses kontaktusként, rezgés-, helyzet-, hőmérséklet- vagy vízkiömlés érzékelőként. Érzékelő működési típusa rendszerben történő regisztrálást megelőzően választható ki (lásd "Érzékelőtípus kiválasztása"). Érzékelő kiválasztott működési módjától függően 1. Táblázat. mutatja érzékelő vezeték nélküli rendszerben történő azonosításának módját.

| Érzékelő rendszerbeli neve |         | Érzékelő típusa                              |
|----------------------------|---------|----------------------------------------------|
| ABAX 2                     | ABAX    |                                              |
| AMD-200                    | AMD-100 | Mágneses kontaktus                           |
| AMD-201                    | AMD-101 | Kétszatórnás mágneses kontaktus              |
| AMD-202                    | AMD-102 | Mágneses kontaktus redőnyérzékelő bemenettel |
| AVD-200                    | AVD-100 | Rezgésérzékelő és mágneses kontaktus         |
| ARD-200                    | ARD-100 | Helyzetérzékelő                              |
| ATD-200                    | ATD-100 | Hőmérsékletérzékelő                          |
| AFD-200                    | AFD-100 | Vízkiömlés érzékelő                          |

1. Táblázat

Gyári beállításokkal rendelkező érzékelő az ABAX 2 rendszerben AMD-200-ként, míg ABAX rendszerben AMD-100-ként kerül azonosításra.

Ez a kézikönyv az 1.00 firmware verzióval rendelkező érzékelőre vonatkozik, melynek használatát az alábbiak támogatják:

- ABAX 2:
  - ACU-220 / ACU-280 vezérlő,
  - ARU-200 jelismétlő.
- ABAX:
  - ACU-120 / ACU-270 vezérlő (5.04 vagy újabb fw verzió),
  - ARU-100 jelismétlő (2.02 vagy újabb fw verzió),
  - INTEGRA 128-WRL vezérlőpanel (1.19 fw verzió vagy 3.10 vagy újabb fw verzióval rendelkező ABAX rendszer).



*VERSA / VERSA Plus / VERSA IP központokhoz csatlakoztatott vezérlő nem támogatja ATD-200 hőmérsékletérzékelő alkalmazását.*

## 1 Tulajdonságok

- Érzékelő típusának kiválasztási lehetősége rendszerhez való hozzáadást megelőzően.
- Kétirányú, kódolt 868MHZ frekvenciasávú rádiókommunikáció (AES szabványú ABAX 2 rendszerben).
- Átviteli csatorna váltás – más jelek által, 868MHz frekvenciasávon nem zavart átviteli lehetőség 4 csatorna automatikus kiválasztásával (csak ABAX 2 rendszer).
- Távoli firmware frissítés (csak ABAX 2 rendszer).
- Távoli beállítás
- Beépített hőmérsékletérzékelő (hőmérséklet mérése -10°C - +55°C tartományban).

- Hosszabb telepélettartamot biztosító "ECO" opció (csak ABAX 2 rendszer).
- Telepállapot felügyelet
- Jelző LED.
- Ház kinyitását és felszerelési felületről való eltávolítását jelző szabotázsvédelem.
- 2 tartozék mágnes (felületi és süllyesztett szereléshez).

## **AMD-200**

### ***Mágneses kontaktus***

- Ajtók, ablakok, stb. kinyitásának érzékelése.
- NC típusú vezetékes érzékelő csatlakoztatására szolgáló bemenet.
- 1 elfoglalt pozíció eszközlístában.
- ABAX rendszerben AMD-100 érzékelőként kerül azonosításra.

## **AMD-201**

### ***Kétutas mágneses kontaktus***

- Ajtók, ablakok, stb. kinyitásának érzékelése.
- NC típusú vezetékes érzékelő csatlakoztatására szolgáló bemenet.
- Vezetékes érzékelő átjelzésére szolgáló külön digitális csatorna.
- 2 elfoglalt pozíció eszközlístában (opcionálisan 1 – kizárólag NC bemenet használata támogatott).
- ABAX rendszerben AMD-101 érzékelőként kerül azonosításra.

## **AMD-202**

### ***Mágneses kontaktus redőnyérzékelő bemenettel***

- Ajtók, ablakok, stb. kinyitásának érzékelése.
- Vezetékes redőnyérzékelő csatlakoztatására szolgáló bemenet.
- NC típusú vezetékes érzékelő csatlakoztatására szolgáló bemenet.
- 2 elfoglalt pozíció eszközlístában (opcionálisan 1 – kizárólag kiegészítő bemenetek használata támogatott [redőnyérzékelő és NC]).
- ABAX rendszerben AMD-102 érzékelőként kerül azonosításra.

## **AVD-200**

### ***Rezgésérzékelő mágneses kontaktus***

- Ajtók, ablakok erőszakos kinyitási kísérletét követő rezgések és ütések érzékelése.
- Ajtók, ablakok, stb. kinyitásának érzékelése.
- 2 elfoglalt pozíció eszközlístában (opcionálisan 1 – kizárólag rezgésérzékelő használata támogatott).
- ABAX rendszerben AVD-100 érzékelőként kerül azonosításra.

## **ARD-200**

### ***Helyzetérzékelő***

- Védett tárgy térbeli helyzetében bekövetkező változások érzékelése.
- 1 elfoglalt pozíció eszközlístában.
- ABAX rendszerben ARD-100 érzékelőként kerül azonosításra.

## ATD-200

### Hőmérsékletérzékelő

- Előre beállított hőmérsékleti küszöbszintek túllépésének érzékelése.
- Két programozható hőmérsékleti küszöbszint.
- 2 elfoglalt pozíció eszközlístában (opcionálisan 1 – kizárólag egyetlen hőmérsékleti küszöbszint programozható be).
- ABAX rendszerben ATD-100 érzékelőként kerül azonosításra.

## AFD-200

### Vízkiömlés érzékelő

- Gépészeti eszközökkel felszerelt helyiségekben történő vízkiömlés érzékelése.
- 1 elfoglalt pozíció eszközlístában.
- ABAX rendszerben AFD-100 érzékelőként kerül azonosításra.



Vízkiömlés érzékeléshez SATEL gyártmányú FPX-1 szonda megvásárlása is szükséges.

## 2 Leírás

### Rádiókommunikáció

Vezérlőhöz / vezérlőpanelhez csatlakoztatott érzékelő rendszeres időközönként (periodikus kommunikáció) az állapotáról szóló információt küld. Riasztás esetén további kommunikáció történhet (lásd "Működési mód").

### Riasztások

Alább található azon körülmények leírása, melyek bekövetkezte esetén, az érzékelő típusától függően, riasztást jelez. Érzékelő típusától függetlenül szabotázsriasztások szabotázskapcsoló bontásakor továbbításra kerülnek.

#### AMD-200 / AMD-201

Érzékelő riasztást jelez:

- Mágnes érzékelő mellől történő eltávolítása esetén (ajtó vagy ablak kinyitása),
- NC típusú bemenet nyitását követően.

#### AMD-202

Érzékelő riasztást jelez:

- Mágnes érzékelő mellől történő eltávolítása esetén (ajtó vagy ablak kinyitása),
- NC típusú bemenet nyitását követően,
- Redőnyérzékelő bemeneten adott időperióduson belül megjelenő meghatározott számú impulzus regisztrálását követően,
- Redőnyérzékelő bemenet nyitását követően (szabotázsriasztás).

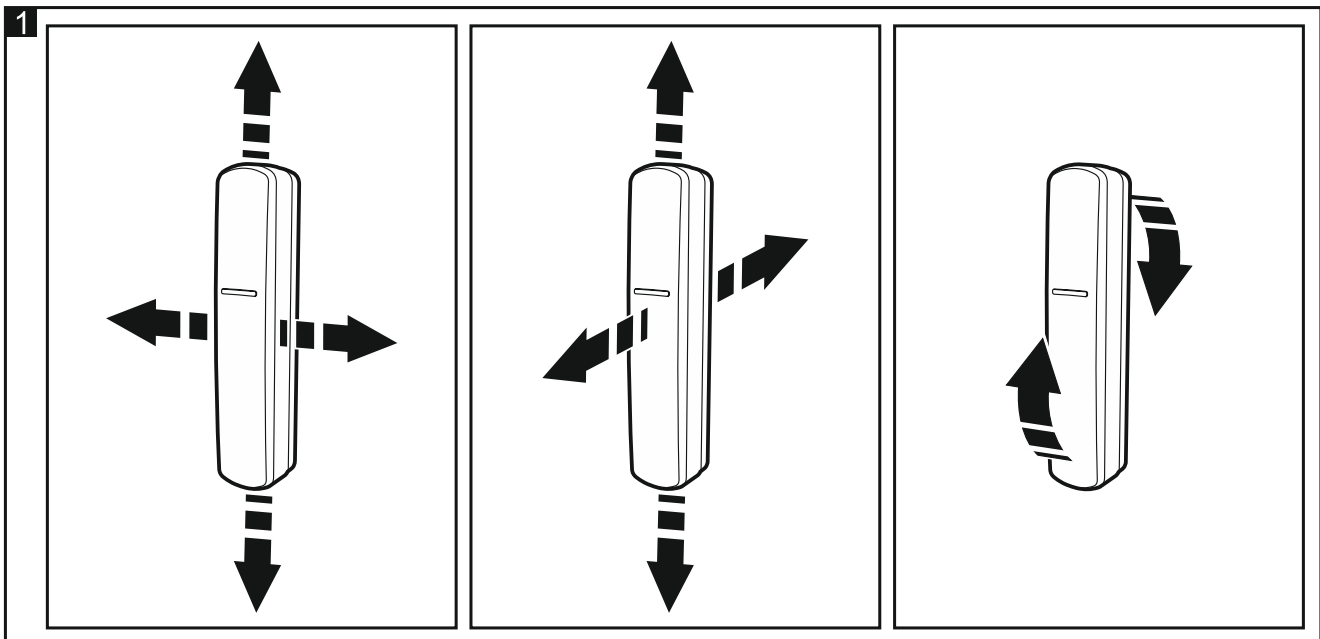
#### AVD-200

Érzékelő riasztást jelez:

- Behatások által okozott rezgések érzékelését követően,
- Mágnes érzékelő mellől történő eltávolítása esetén (ajtó vagy ablak kinyitása).

### ARD-200

Az érzékelő riasztást jelez pozíciójának megváltozásakor. Az érzékelő aktív állapotba vagy teszt módba történő váltáskori aktuális helyzetét jegyzi meg. 1. ábra mutatja az érzékelő által detektálni képes elmozdulási irányokat.



### ATD-200

Az érzékelő az előre beállított hőmérsékleti küszöbszintnél magasabb / alacsonyabb hőmérsékleti érték érzékelésekor jelez riasztást. Az érzékelő két kritikus hőmérsékleti küszöbszint beprogramozását teszi lehetővé: alacsony (L) és magas (H). Az érzékelő figyelmeztet a küszöbérték túllépésére, ha a hőmérséklet:

- A beprogramozott **alacsony (L)** küszöbszint alá csökken,
- A beprogramozott **magas (H)** küszöbszint fölé emelkedik.

Aktuális hőmérsékleti információ az érzékelő vezérlővel / vezérlőpanellal történő kommunikációja során kerül továbbításra.

### AFD-200

Az érzékelő a felszerelt szonda szintjének víz általi elérését követően kb. 5 mp-cel jelez riasztást. Elárasztás vége a víz szintjének a szonda felszerelési magassága alá történő süllyedését követően néhány másodperccel történik.

### Működési módok

**Aktív** – minden riasztás azonnal elküldésre kerül.

**Passzív** – csak a szabotázs információ kerül azonnal elküldésre. Ez a működési mód a telep élettartamának meghosszabbítását szolgálja.

Érzékelő működési módjának átváltása távolról történik. INTEGRA / VERSA riasztközpontokkal működő érzékelő esetében a működési mód az érzékelőhöz rendelt zónát tartalmazó partíció állapotától függ (partíció hatástalanítva – passzív mód; partíció élesítve – aktív mód). További információkat az ABAX 2 / ABAX vezérlő / az INTEGRA 128-WRL vezérlőpanel kézikönyvében talál.

### Energiatakarékos mód (ECO)

“ECO” opció engedélyezésével meghosszabbíthatja a telep élettartamát. Engedélyezett “ECO” opció esetében a periodikus kommunikáció 3 percenként történik. Ezzel a telep élettartama akár négyszeresére is növelhető. Az opció kizárólag ABAX 2 rendszerben érhető

el. Engedélyezett "ECO" opcióval rendelkező érzékelő teljesíti EN50131-2-6 szabvány Grade 2 követelményeit.

## Teszt mód

A tesztmód, a jelző LED működésének engedélyezésével az érzékelő működésének ellenőrzését könnyíti meg. Teszt mód elindításának leírása az ABAX 2 / ABAX vezérlő / INTEGRA 128-WRL vezérlőpanel kézikönyvében található.

## LED

LED a telep behelyezését követő kb. 10 mp-es gyors villogása érzékelő működési módjának beállítására szolgáló folyamat megkezdését jelzi (lásd "Érzékelőtípus kiválasztása").

LED teszt módban a következőket is jelzi:

- Periodikus kommunikáció – rövid villanás (80 ms),
- Riasztás – 2 mp-es világítás.

## Telepállapot ellenőrzés

Amennyiben a telep feszültsége 2.75 V alá csökken az alacsony telepfeszültség információja továbbításra kerül.

## Áramköri lap



**Áramköri lapon található alkatrészek megsértésének elkerülése céljából ne vegye ki áramköri lapot a házból.**

Érzékelő, ház kinyitását követően látható elrendezése 2.ábrán látható.

① csatlakozó:

**COM** - közös föld.

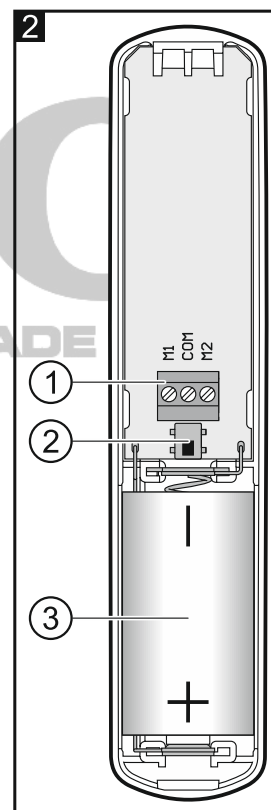
**M1** - bemenet használatát AMD-200, AMD-201, AMD-202 és AFD-200 érzékelők támogatják. Lehetővé teszi NC típusú érzékelő (AMD-200 / AMD-201 / AMD-202) vagy vízkiömlés érzékelőszonda (AFD-200) csatlakoztatását.

**M2** - bemenet használatát AMD-202 érzékelő támogatja. Lehetővé teszi vezetékes redőnyérzékelő csatlakoztatását.

Csatlakozás kialakításához használjon 0.5-0.75 mm<sup>2</sup> keresztmetszetű vezetékeket. Amennyiben a bementhez nem csatlakoztat érzékelőt vagy vízkiömlésérzékelő szondát, akkor a csatlakozót zárja rövidre közös földhöz.

② szabotázskapcsoló.

③ CR123A lítium telep.



## 3 Felszerelés



**A gyártó által ajánlottól eltérő típusú telep használata, vagy a telep nem megfelelő kezelése robbanásveszélyt okozhat.**

**Legyen különösen körültekintő a telep kicserélése során. A gyártó nem vállal semmilyen felelőséget a telep helytelenül elvégzett cseréjének következményei miatt.**

MASCO Biztonságtechnikai és Nyílászáró Automatizálási Kereskedelmi Kft.

1131 Budapest, Reitter Ferenc utca 166-170.

Tel: (06 1) 3904170, Fax: (06 1) 3904173, E-mail: [masco@masco.hu](mailto:masco@masco.hu), [www.masco.hu](http://www.masco.hu)



**A kimerült telepet nem szabad eldobni. Elhelyezéséről a hatályos környezetvédelmi szabályok szerint kell gondoskodni.**

Az érzékelő beltéri alkalmazásra készült. Nem ajánlott az érzékelőt elektromos rendszerek közvetlen közelségében történő felszerelése, mivel az kedvezőtlen hatással lehet a rádiós kommunikáció távolságára.

Érzékelőt rögzítse egy fix felületre. Mágneses kontaktus esetében (AMD-200 / AMD-201 / AMD-202 / AVD-200), szerelje azt az ajtó / ablak keretére (fix rész), és szerelje a mágnest az ajtóra / ablakra (mozgó rész). Nem ajánlott a mágnest ferromágneses felületre és/vagy erős mágneses/elektromágneses mező közelébe szerelni, mert az az eszköz helytelen működését okozhatja.

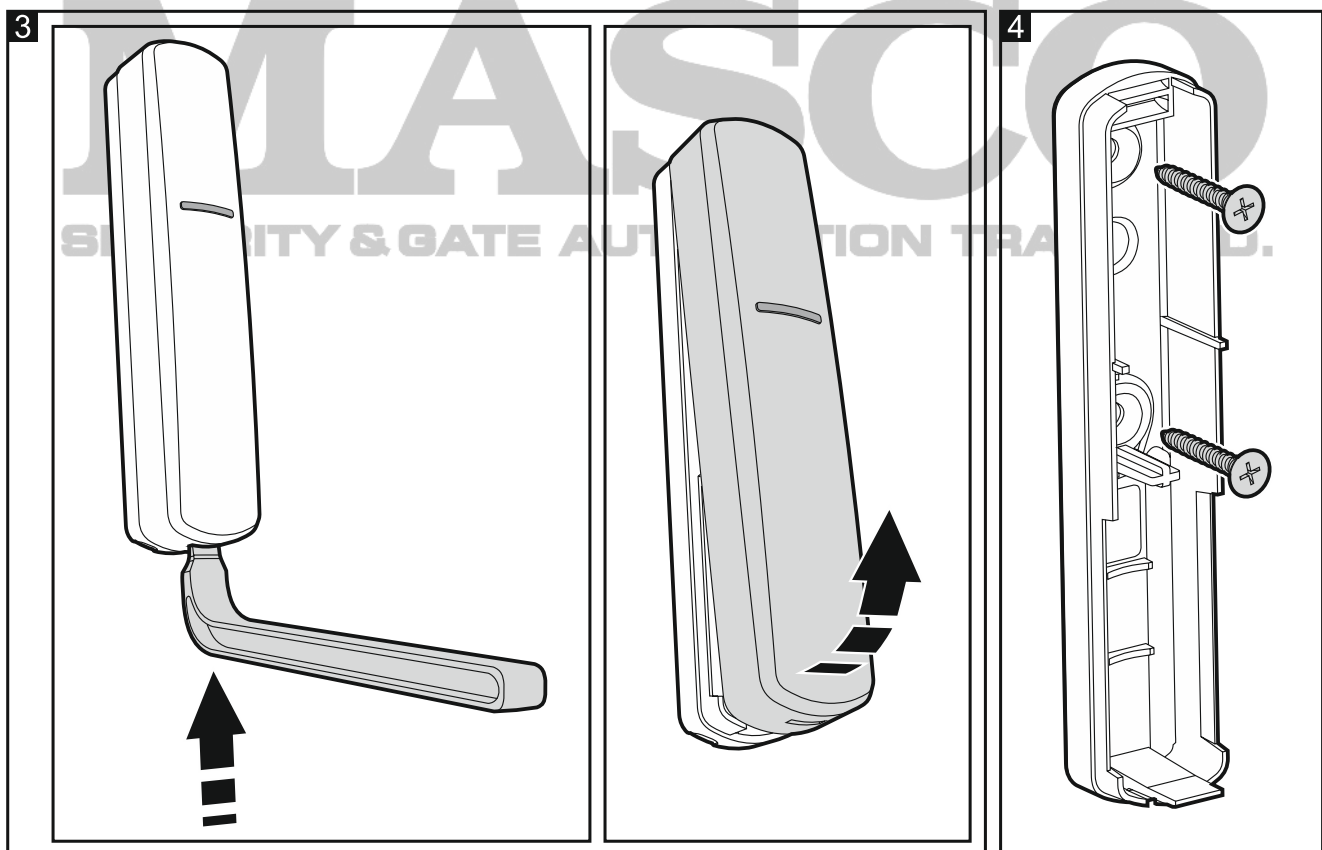


*Amennyiben az érzékelőt ablakkeretre szerelik, akkor erre a célra a keret felső része javasolt. Ez csökkenti az érzékelő, teljesen vagy részlegesen nyitott ablak melletti véletlen beázásának lehetőségét.*

Érzékelő felszereléséhez alábbi eszközök szükségesek:

- 1.8 mm-es lapos csavarhúzó,
- Phillips csavarhúzó,
- Precíziós fogók,
- Fúró és fúrószárok.

1. Az érzékelő csomagolásában található eszköz segítségével az ábrán látható módon nyissa ki az érzékelő házát (3. ábra).



2. Helyezze be a telepet és válassza ki érzékelő működési módját (lásd "Érzékelőtípus kiválasztása").

3. Adja hozzá érzékelőt a vezeték nélküli rendszerhez (lásd ABAX 2 / ABAX vezérlő kézikönyv vagy INTEGRA 128-WRL vezérlőpanel telepítési kézikönyv). Érzékelő rendszerben történő regisztrációjához szükséges sorozatszámot tartalmazó címke az áramköri lapon található.

MASCO Biztonságtechnikai és Nyílászáró Automatizálási Kereskedelmi Kft.

1131 Budapest, Reitter Ferenc utca 166-170.

Tel: (06 1) 3904170, Fax: (06 1) 3904173, E-mail: [masco@masco.hu](mailto:masco@masco.hu), [www.masco.hu](http://www.masco.hu)





*INTEGRA / VERSA riasztórendszerben az érzékelő azonosítása az ABAX rendszerrel megegyezően történik (1. Táblázat).*

*Érzékelő ABAX 2 és ABAX vezérlővel / INTEGRAR 128-WRL vezérlőpanellel történő egyidejű alkalmazása nem lehetséges.*

4. Zárja vissza érzékelő házát.
5. Helyezze az érzékelőt a kívánt felszerelési helyre.
6. Ellenőrizze érzékelő, ABAX 2 / ABAX vezérlő vagy INTEGRA 128-WRL vezérlőpanel által vett jelének szintjét. Amennyiben a jelszint 40%-nál alacsonyabb, úgy válasszon másik felszerelési helyet. Számos esetben, a jelszint nagyságának jelentős javításához elegendő az eszköz 10, 20 cm-rel történő elmozdítása. Érzékelő házának elfordításával szintén ellenőrizheti antenna pozíciójának jelerősség változására gyakorolt hatását.



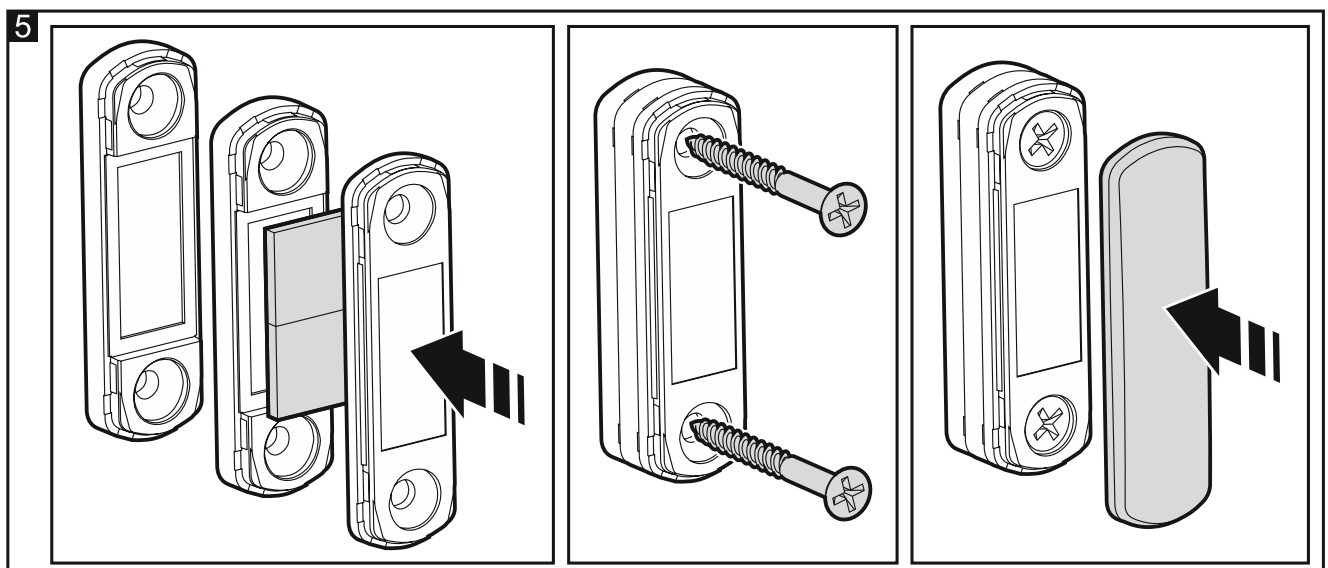
*ARF-200 teszter az érzékelő nélkül is lehetővé teszi a rádiós jelszint tervezett felszerelési helyen történő ellenőrzését.*

*Rezgésérzékelő esetében (AVD-200), ellenőrizze le érzékelő felszerelési helyén biztosított érzékelési tartományát is.*

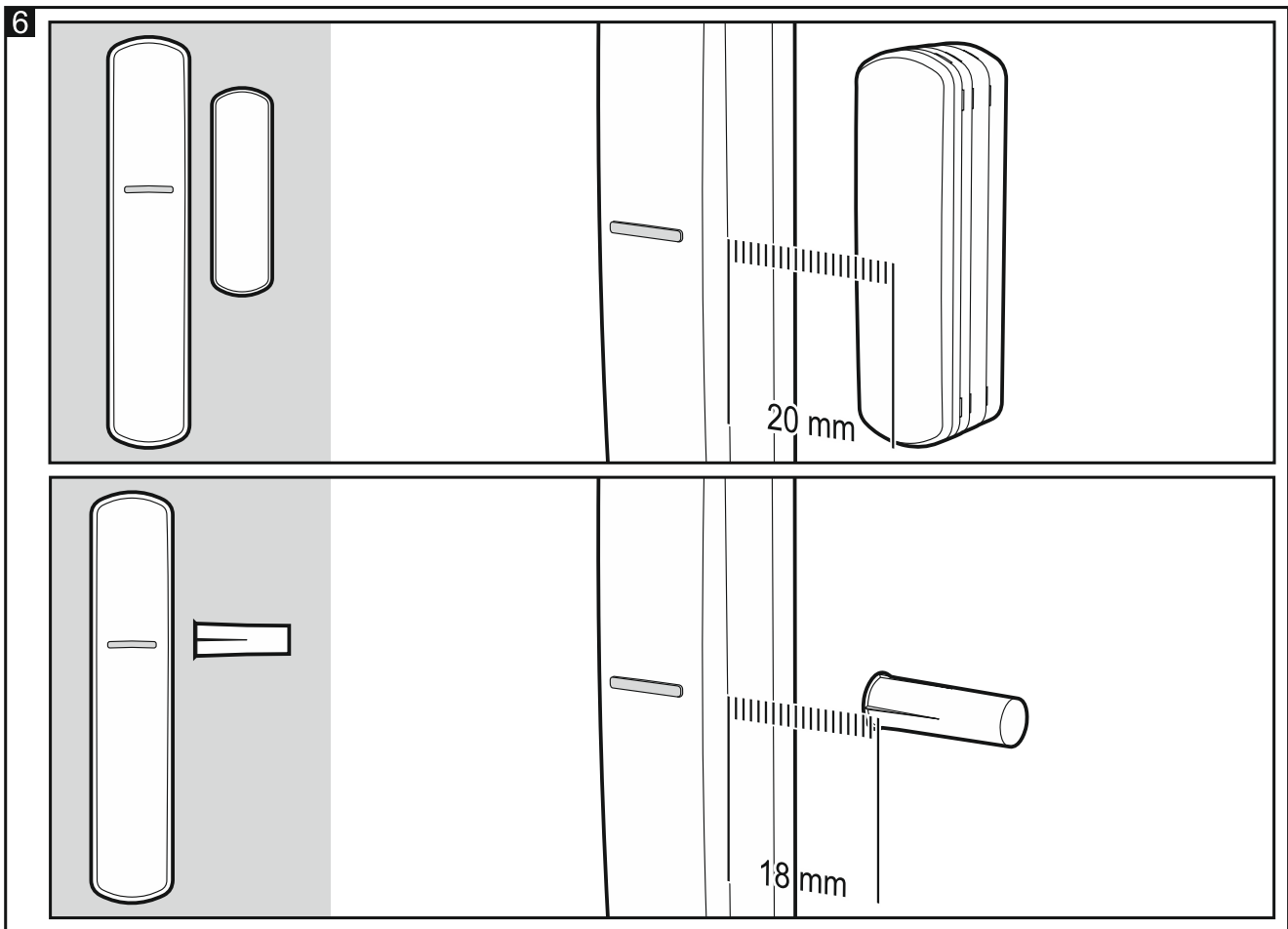
7. Nyissa ki érzékelő házát (3. ábra).
8. Ha érzékelőt vagy vízkiömlés szondát kíván csatlakoztatni kiegészítő bemenet sorkapcsaihoz, akkor készítsen egy nyílást az érzékelő házának hátoldalán és vezesse azon keresztül a vezetékeket, majd csatlakoztassa azokat a sorkapcsokhoz.
9. Csavarok és tiplik segítségével rögzítse érzékelő házának hátoldalát a felszerelési felületre (4. ábra). Az érzékelőhöz mellékelt tiplik beton vagy téglafalra történő rögzítésre szolgálnak. Más felületekre (pl. gipszkarton, polisztirol, stb.) történő rögzítéshez használjon megfelelő típusú tipliket.
10. Zárja vissza érzékelő házát.
11. Mágnes kontaktus esetén (AMD-200 / AMD-201 / AMD-202 / AVD-200), az érzékelőhöz képest megengedett maximális távolság (6. ábra) figyelembevételével rögzítse a mágneset (5. ábra). Bemutatott távolság az érzékelő magasságában elhelyezett mágnesre vonatkozik. Házban található érzékelő helyzetét 7. ábra mutatja.

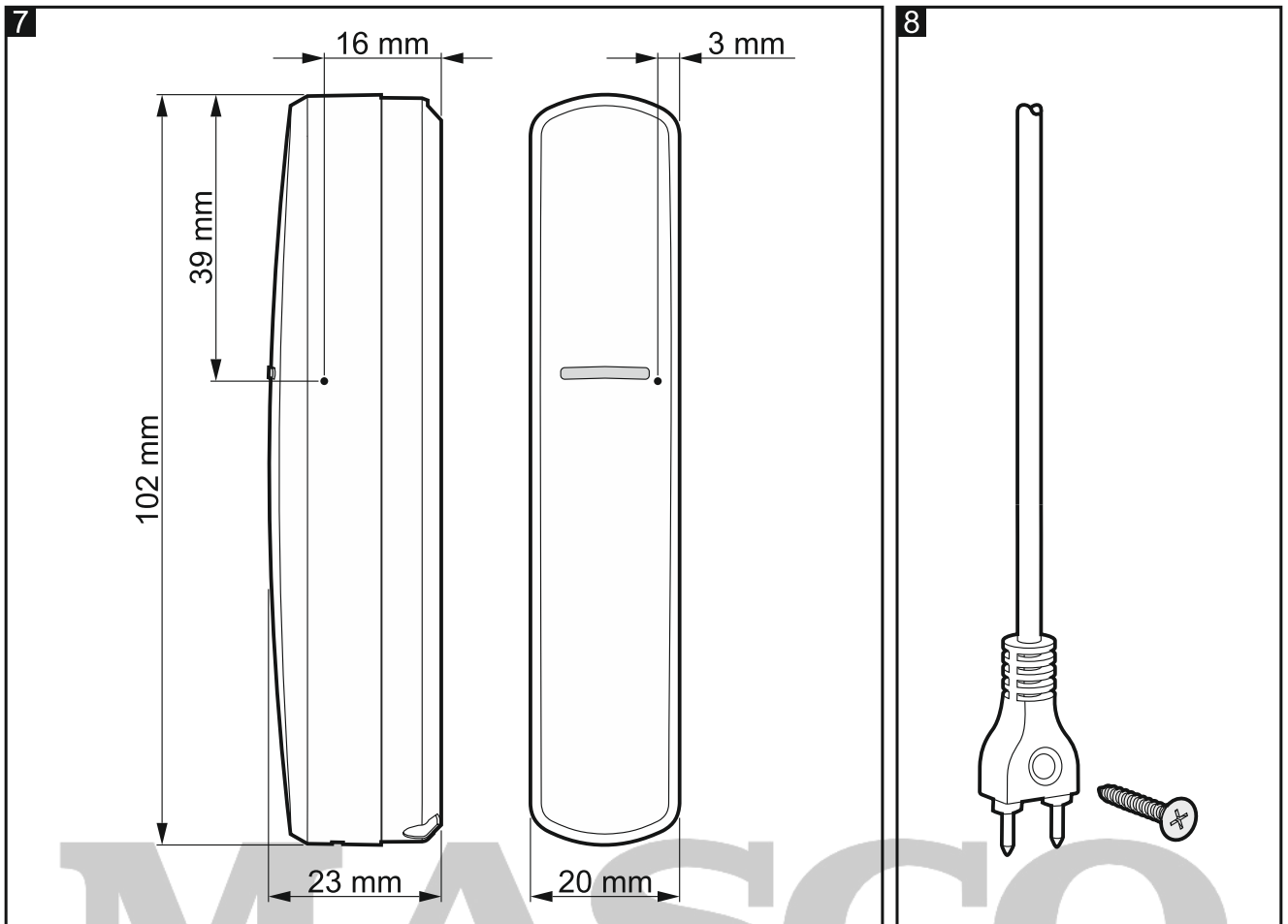


*Süllyesztett szerelésű mágnes furatának elkészítéséhez használjon  $\varnothing 9$  mm-es fúrószárat.*



12. Hajtsa végre érzékelő beállítását (lásd ABAX 2 / ABAX vezérlő kézikönyv / INTEGRA 128-WRL vezérlőpanel kézikönyv).
13. Indítsa el tesztmódot (lásd ABAX 2 / ABAX vezérlő kézikönyv / INTEGRA 128-WRL vezérlőpanel kézikönyv).





14. Érzékelő típusától és beállításától függően győződjön meg róla, hogy a LED fénye bekapcsol:

- **AMD-200:**
  - Mágnes eltávolításakor (ajtó vagy ablak kinyitásakor),
  - M1 kiegészítő bemenethez csatlakoztatott érzékelő megsértésekor.
- **AMD-201:**
  - Mágnes eltávolításakor (ajtó vagy ablak kinyitásakor),
  - M1 kiegészítő bemenethez csatlakoztatott érzékelő megsértésekor.
- **AMD-202:**
  - Mágnes eltávolításakor (ajtó vagy ablak kinyitásakor),
  - M1 kiegészítő bemenethez csatlakoztatott érzékelő megsértésekor,
  - Érzékelőhöz csatlakoztatott redőnyérzékelő által felügyelt redőny felemelésekor / leengedésekor.
- **AVD-200:**
  - Mágnes eltávolításakor (ajtó vagy ablak kinyitásakor),
  - Érzékelő által védett felületet érő mechanikai behatást követően.



*Rezgésérzékelő érzékelési tartománya érzékelő felszerelési felületének típusától függ. Megadott érzékelési tartomány (max. 3m) nagyságrendi értéként kezelendő. Aktuális érzékelési tartomány, érzékelő rögzítését követően, tapasztalati úton határozható meg.*

- **ARD-200** – Érzékelő helyzetének megváltoztatásakor.
- **AFD-200** – Szonda vízbemerítését követően.

15. Vízkiömlésérzékelő esetén a teszt végrehajtását követően FPX-1 szondát rögzítse 8. ábrának megfelelően.

### 3.1 Érzékelőtípus kiválasztása

1. Helyezze be telepet az érzékelőbe. LED gyorsan kezd el villogni.
2. Telep behelyezését követő 10 mp-cen belül koppintson 3 alkalommal érzékelő házára. LED villogása kiválasztott érzékelési módot jelzi – lásd 2. táblázat.

| LED villanások száma | Érzékelő típus                                         |
|----------------------|--------------------------------------------------------|
| 1                    | Mágneses kontaktus (AMD-200)                           |
| 2                    | Kétcsatornás mágneses kontaktus (AMD-201)              |
| 3                    | Mágneses kontaktus redőnyérzékelő bemenettel (AMD-202) |
| 4                    | Rezgésérzékelő és mágneses kontaktus (AVD-200)         |
| 5                    | Helyzetérzékelő (ARD-200)                              |
| 6                    | Hőmérsékletérzékelő (ATD-200)                          |
| 7                    | Vízkiömlés érzékelő (AFD-200)                          |

2. Táblázat

**i** Amennyiben nem kívánja érzékelő típusát megváltoztatni, akkor várjon 10 mp-cet. Ha 10 mp-ig nincsenek ütődések, akkor az érzékelő típus kiválasztási folyamat lezárásra kerül. A LED még egy alkalommal jelzi érzékelő memóriájába elmentett típust.

3. Koppintson egyszer érzékelő házára 2. táblázat szerinti következő típus kiválasztásához. Vízkiömlés érzékelési típust a mágneses kontaktus (1 villanás) követi.
4. Várjon amíg LED egyszeri felvillanást követően kiválasztott módot jelzi. Következő típus csak LED villogását követően választható ki.
5. +. És 4. lépéseket ismételje meg kívánt érzékelési típus kiválasztásáig.
6. Várjon kb. 10 mp-cet. Ezen időt követően LED jelzi érzékelő memóriájába elmentett érzékelő típust.

**i** Érzékelési típus memóriába történő elmentését megelőzően ne zárja vissza érzékelő házát. Egyébként azt az érzékelő, a kiválasztott típus megváltoztatására szolgáló, a házra történő újabb koppintásként értelmezheti.

## 4 Műszaki adatok

|                                                 |                       |
|-------------------------------------------------|-----------------------|
| Működési frekvenciasáv .....                    | 868.0 MHz ÷ 868.6 MHz |
| Rádiós kommunikációs távolság (nyílt területen) |                       |
| ABAX 2                                          |                       |
| ACU-220 .....                                   | max. 2000 m           |
| ACU-280 .....                                   | max. 1200 m           |
| ABAX.....                                       | max. 500 m            |
| Telep.....                                      | CR123A 3 V            |
| Telep várható élettartama .....                 | up to 2 years         |
| NC típusú bemenet érzékenysége .....            | 240 ms                |
| Hőmérsékletmérési tartomány .....               | -10°C...+55°C         |

MASCO Biztonságtechnikai és Nyílászáró Automatizálási Kereskedelmi Kft.

1131 Budapest, Reitter Ferenc utca 166-170.

Tel: (06 1) 3904170, Fax: (06 1) 3904173, E-mail: [masco@masco.hu](mailto:masco@masco.hu), [www.masco.hu](http://www.masco.hu)

|                                                     |                                                                |
|-----------------------------------------------------|----------------------------------------------------------------|
| Hőmérsékletmérés pontossága .....                   | ±1°C                                                           |
| Készenléti áramfogyasztás .....                     | 20 µA                                                          |
| Maximális áramfogyasztás.....                       | 7 mA                                                           |
| Alkalmazott szabványok .....                        | EN 50130-4, EN 50130-5, EN 50131-1, EN 50131-2-6, EN 50131-5-3 |
| Biztonsági osztály EN50131-2-6 szerint .....        | Grade 2                                                        |
| Környezeti osztály EN50130-5 szerint .....          | II                                                             |
| Működési hőmérséklettartomány .....                 | -10°C...+55°C                                                  |
| Maximális páratartalom.....                         | 93±3%                                                          |
| Ház méretei .....                                   | 20 x 102 x 23 mm                                               |
| Felületi szerelésű mágnes házának méretei.....      | 15 x 52 x 6 mm                                                 |
| Felületi szerelésű mágnes távtartó méretei .....    | 15 x 52 x 6 mm                                                 |
| Süllyesztett szerelésű mágnes házának méretei ..... | ∅10 x 28 mm                                                    |
| Tömeg.....                                          | 59 g                                                           |

### Mágneses kontaktus

Távolság (max.):

|                                    |       |
|------------------------------------|-------|
| Felületi szerelésű mágnes .....    | 20 mm |
| Süllyesztett szerelésű mágnes..... | 18 mm |

### Rezgésérzékelő

Érzékelési tartomány (felszerelési felület típusától függően) ..... max. 3 m



*Rezgésérzékelő érzékelési tartománya érzékelő felszerelési felületének típusától függ. Megadott érzékelési tartomány (max. 3m) nagyságrendi értéként kezelendő. Aktuális érzékelési tartomány, érzékelő rögzítését követően, tapasztalati úton határozható meg.*

**SECURITY & GATE AUTOMATION TRADE LTD.**