

## ASP-100

### VEZETÉKNÉLKÜLI KÜLTÉRI SZIRÉNA

asp-100\_hu 03/18

Az ASP-100 vezeték nélküli sziréna a riasztási helyzetről hang- és fényjelzéssel biztosít információt. A sziréna az ABAX kétirányú vezeték nélküli rendszerként történő alkalmazásra szolgál. Ez a kézikönyv az 5.02 firmware változattal rendelkező ACU-120 és ACU-270 vezérlők által támogatott az 1.00 firmware változatú szirénákra vonatkozik.

#### Megjegyzések:

- Max. 8 ASP-100 sziréna regisztrálható a vezérlőben.
- A sziréna használatát az ACU-100 és ACU-250 vezérlők, ARU-100 rádiós jelisméltő és az INTEGRA 128-WRL vezérlőpanel nem támogatja.

## 1. Tulajdonságok

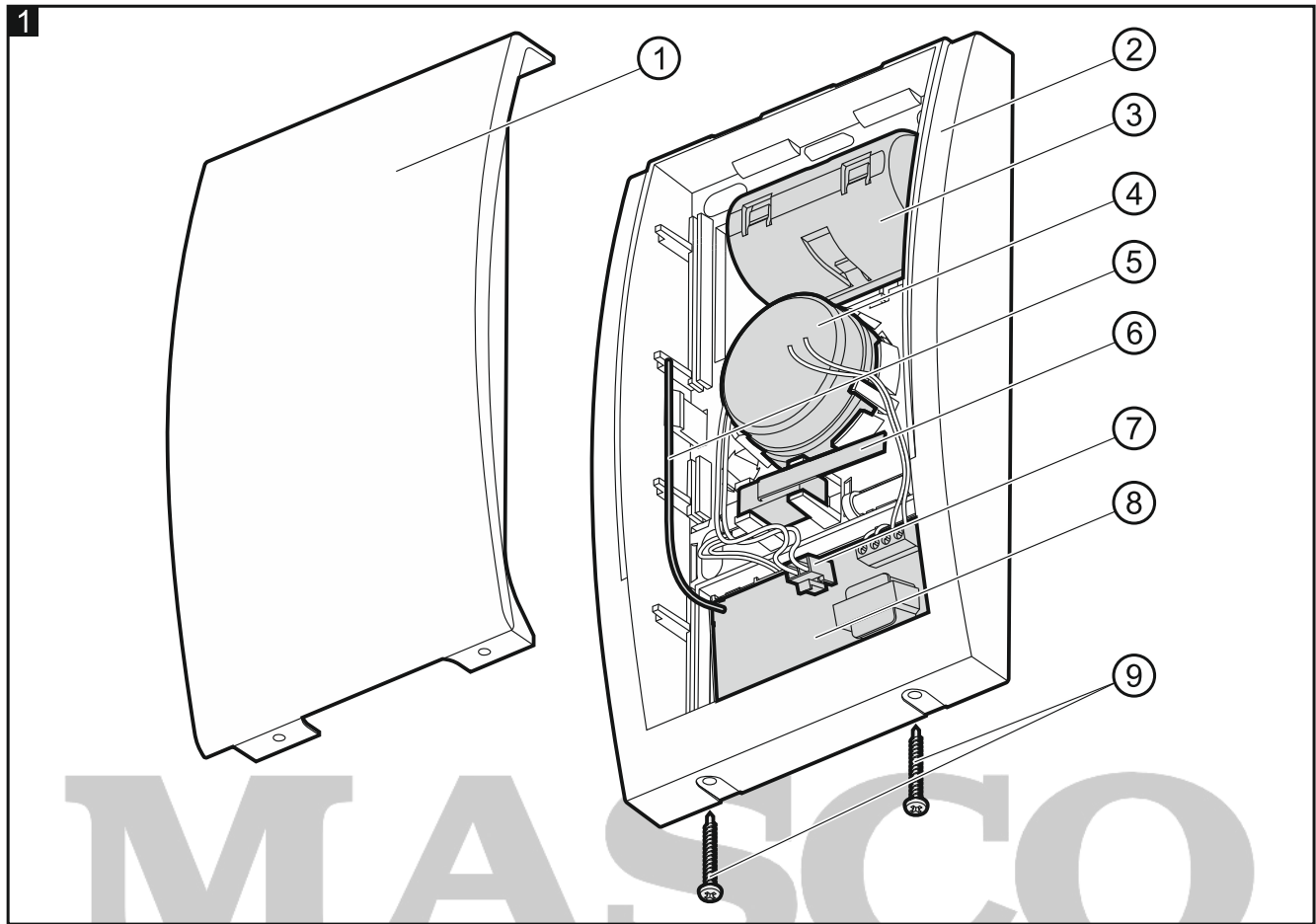
- Piezoelektromos hangszóró.
- LED-es fényjelzés.
- Távoli beállítás.
- Tápfeszültség: 3.6 V lítium-thionyl-klorid telep.
- Telepállapot ellenőrzés.
- Időjárásálló elektronikai áramkör.
- Fedéltávolítás és felszerelési felületről történő eltávolítással szembeni szabotázs védelem.
- Nagy mechanikai szilárdságú polikarbonát ház.

## 2. Műszaki adatok

Működési frekvenciasáv	868.0 MHz ÷ 868.6 MHz
Rádiókommunikációs távolság (nyílt területen)	max. 500 m
Telep	ER34615 3.6 V / 13 Ah
Telep élettartama	max. 2.5 év
Készenléti áramfogyasztás	2 mA
Maximális áramfogyasztás	65 mA
Hangnyomás szint (1 m távolságban)	max. 105 dB
EN50130-5 szerinti környezeti osztály	IIIA
Működési hőmérséklettartomány	-40°C ... +55°C
Maximális páratartalom	93±3%
Méretek	148 x 254 x 64 mm
Tömeg	860 g

A SATEL sp. z o.o. ezennel kijelenti, hogy ez a sziréna összhangban van a 2014/53/EU irányelv alapvető rendelkezéseivel és más fontos intézkedéseivel. A megfelelőségi nyilatkozat letölthető a [www.satel.eu/ce](http://www.satel.eu/ce) weboldaltól.

### 3. Leírás



1. ábra magyarázata:

- ① sziréna fedél.
- ② sziréna hátoldal.
- ③ telepfedél.
- ④ piezoelektromos hangszóró.
- ⑤ antenna.
- ⚠ **Soha ne rövidítse le vagy deformálja az antennát.**
- ⑥ szabotázskapcsoló (sziréna fedelének kinyitására reagál).
- ⑦ telep csatlakozó.
- ⑧ elektronikai áramkör.
- ⑨ szirénafedél zárócsavarjai.

#### Riasztásjelzés indítása

Riasztásjelzés indul:

- vezérlőtől érkező rádióparancs vétele esetén – a hang- és fényjelzés egymástól függetlenül vezérelhető,
- szabotázskapcsoló nyitása esetén – mind a hang-, mind a fényjelzés elindításra kerül. Szabotázskapcsoló a következő esetekben nem indít semmilyen jelzést:
  - telep csatlakoztatását követő 10 perc során,
  - ha a vezérlőpanel szervizmódja elindításra került (a szervizmód elindítása és a szabotázsjelzés blokkolás között pár másodperces késleltetés előfordulhat)


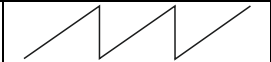

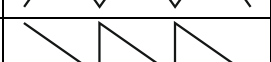
A szabotázsjelzés blokkolását a balszélső LED 3 mp-kénti felvillanása jelzi.

A hangjelzés időtartama és típusa távoli programozással állítható be.

MASCO Biztonságtechnikai és Nyílászáró Automatizálási Kereskedelmi Kft.

1131 Budapest, Reitter Ferenc utca 166-170.

Tel: (06 1) 3904170, Fax: (06 1) 3904173, E-mail: [masco@masco.hu](mailto:masco@masco.hu), [www.masco.hu](http://www.masco.hu)

1	Két frekvenciájú (1450 Hz/2100 Hz) 1 mp-es változó hang	
2	1 mp-es emelkedő frekvenciájú (1450 Hz - 2100 Hz) hang	
3	1 mp-es emelkedő és csökkenő frekvenciájú (1450 Hz – 2100 Hz – 1450 Hz) hang	
4	1 mp-es csökkenő frekvenciájú (2100 Hz - 1450 Hz) hang	

1. Ábra Hangjelzések típusai

## Tápfeszültség

A sziréna tápfeszültségét egy 3.6 V, nagy kapacitású és áramú lítium-thionyl-klorid telep biztosítja. A BAT-ER-3,6 típusú tartalék telep megtalálható a SATEL kínálatában.

**A telep sajátos jellegére tekintettel a megkívánt teljesítmény eléréshez azt megfelelően módon kell üzembehelyezni. A telep üzembehelyezési folyamata annak első csatlakoztatását követően automatikusan elkezdődik. A telep kicserélése esetén az új telep üzembehelyezéséhez kövesse a kézikönyv végén leírt eljárást.**

A telep üzembehelyezési folyamatát a sziréna bal szélső LED-jének másodpercenkénti felvillanása jelzi. A sziréna a telep üzembehelyezési eljárásnak befejeztéig nem áll készen normál működésre.

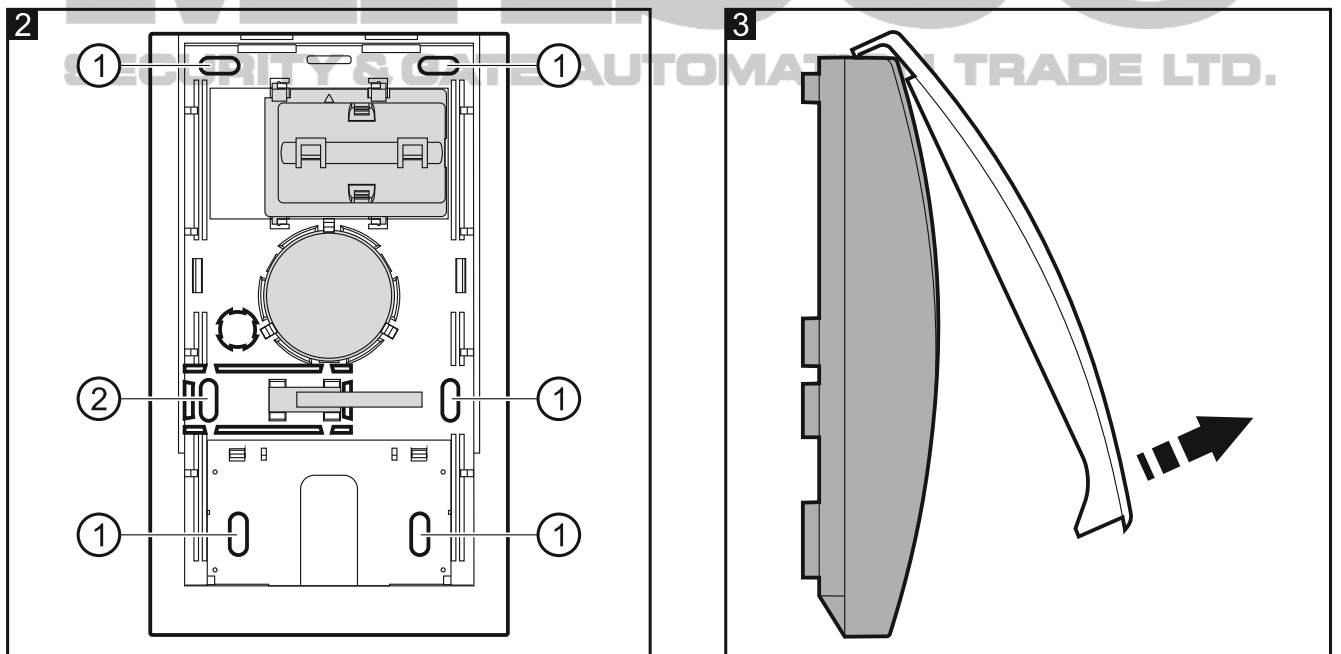
A sziréna jelzi az alacsony telepfeszültséget.

## Periodikus átvitel

A sziréna 15 percenként a szabotázskapcsoló és a telep aktuális állapotáról szóló információt küld. A periodikus átvitel szolgál a sziréna működésének és jelenlétének ellenőrzésére.

**Megjegyzés:** Amennyiben az ASP-100 sziréna számára 0-tól eltérő SZŰRŐ értéke került beprogramozásra, akkor jelenlétének hiánya abban az esetben kerül jelentésre, amennyiben az eszköz felől több, mint egy órán keresztül nem érkezik átvitel.

## Sziréna hátoldala



2. ábra magyarázata:

- ① rögzítőfurat.
- ② szabotázs rögzítőfurat.

## 4. Felszerelés és üzembehelyezés



**A gyártó által ajánlottól eltérő telep használatakor vagy a telep helytelen kezelése robbanásveszélyt okozhat.**

**Legyen különösen óvatos a telep behelyezésekor vagy annak cseréjekor. A gyártó nem felelős a telep helytelen behelyezésének következményéért.**

A szirénát a padló szintjéhez képest, a szabotálás kockázatát minimalizálva nehezen elérhető helyre, magasan a falra kell felszerelni. Gondoskodjon róla, hogy a sziréna felett maradjon némi szabad hely (minimum 2.5 cm). Egyébként a sziréna fedelét nem lehet eltávolítani.

1. Távolítsa el a sziréna fedelét rögzítő csavarokat.
2. Emelje meg a fedelet cca. 60°-kal és távolítsa el (lásd 3. ábra).
3. Csatlakoztassa a telepet és regisztrálja a szirénát a vezeték nélküli rendszerben (lásd ACU-120 / ACU-270 vezérlők kézikönyve vagy VERSA / VERSA IP / VERSA Plus vezérlőpanelek telepítési kézikönyve). A regisztráció során bevitelre kerülő sorozatszámot tartalmazó címke az elektronikai áramkörön található.
4. Helyezze vissza a sziréna fedelét.
5. Tegye ideiglenesen a szirénát a kiválasztott felszerelési helyre.
6. Ellenőrizze az ACU-120 / ACU-270 vezérlőben a szirénától érkező jel szintjét. Amennyiben a jel szintje kevesebb, mint 40%, akkor keressen másik felszerelési helyet. A jel minőségének érzékelhető javításához számos esetben elegendő az eszköz tíz, húsz centiméterrel történő elmozdítása.
7. Távolítsa el a sziréna fedelét.
8. Csatlakoztassa le a telepet.
9. A rögzítőfülek széthajtásának segítségével távolítsa el az elektronikai modult.
10. Helyezze a sziréna hátoldalát a falra és jelölje át a rögzítőnyílások helyét (lásd 2. ábra). Győződjön meg róla, hogy a szabotázs rögzítőnyílásait sem hagyta ki.
11. Fúrja ki a tiplik számára a furatokat.
12. Rögzítse a sziréna hátoldalát a tiplik és csavarok segítségével a falra. Ne feledkezzen meg a szabotázs rögzítőfuratairól sem. A szirénával szállított tiplik és csavarok téglá, beton vagy hasonló felszerelési felületekhez történő rögzítésre szolgálnak. Más típusú felületek (pl. polisztirol, fa, styrofoam) használjon megfelelő tipliket és csavarokat a szilárd rögzítéshez.
13. Rögzítse az elektronikai modult a sziréna hátoldalában.
14. Csatlakoztassa a telepet.
15. Helyezze vissza a sziréna fedelét és rögzítse azt a felszerelés kezdetén eltávolított csavarokkal.
16. Állítsa be a sziréna működési paramétereit (jelzésidő hangjelzés típusa, stb.). Részletes információért nézze meg a vezérlő kézikönyvét.

## 5. Telep kicserélése



**Az elhasznált telepet nem szabad eldobni, attól a létező környezetvédelmi szabályoknak megfelelően kell megszabadulni.**

1. Indítsa el vezérlőpanel szervizmódját
2. Miután a sziréna bal szélső LED-je 3 mp-ként elkezd villogni, kinyithatja a sziréna házát.
3. Csatlakoztassa le a használt telepet.
4. Távolítsa el a telepfedelet (ujjaival fogja meg a fedő felső részét, és húzza lefelé).
5. Távolítsa el a használt telepet és az újat helyezze a telepfedélbe.
6. Szerelje vissza a telep fedelét a sziréna házába.
7. Nyomja le és tartsa lenyomva szabotázs kapcsolót
8. Csatlakoztassa az új telepet.
9. Ha a sziréna bal szélső LED-je elkezd másodpercenként villogni, akkor engedje el szabotázs kapcsolót.

---

SATEL sp. z o.o. • ul. Budowlanych 66 • 80-298 Gdańsk • LENGYELORSZÁG  
tel. + 48 58 320 94 00  
www.satel.eu

**MASCO**  
**SECURITY & GATE AUTOMATION TRADE LTD.**