

Az ASD-100 vezeték nélküli füst- és hőérzékelő az ABAX kétirányú vezeték nélküli rendszerben történő alkalmazásra készült. Használatát az 1.06 vagy újabb firmware verzióval rendelkező ACU-100 vezérlő támogatja.

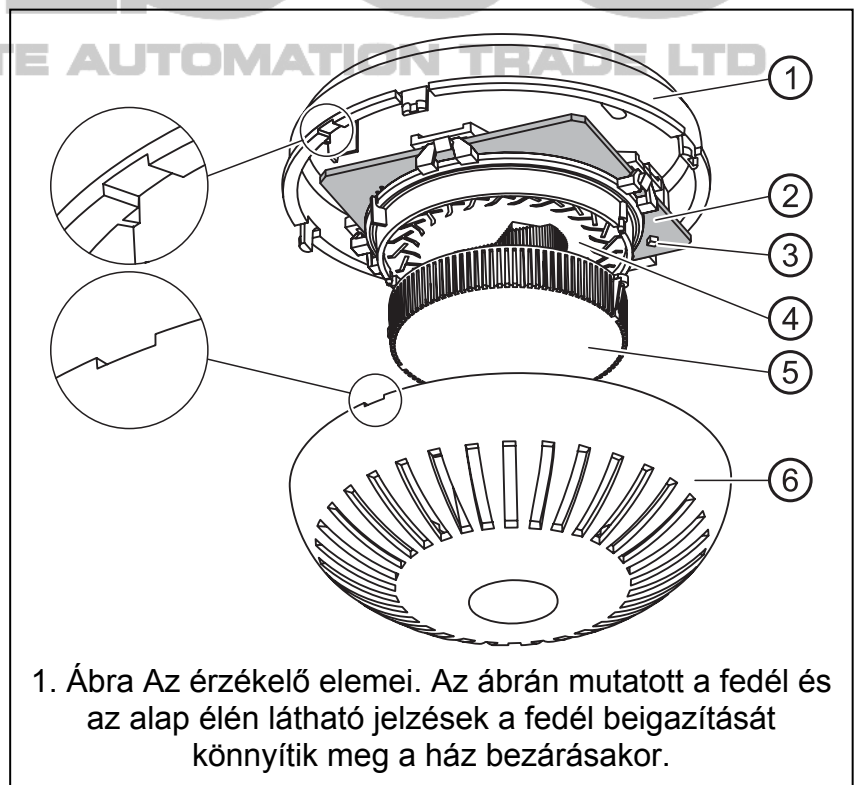
Az ASD-100 riasztásjelzést indít látható füst (optikai érzékelő) vagy magas hőmérséklet (hőérzékelő) érzékelése után. A hőérzékelő reagál a meghatározott hőmérsékleti küszöbszint túllépésére vagy a hőmérséklet nagy sebességű emelkedésére. A hőérzékelő kiválasztott működési módjának aktiválása / deaktiválása rádiós úton hajtható végre. A működési módok az EN 54-5 szabványban meghatározott (A1, A2 vagy B) működési módoknak felelnek meg. Az osztályok határozzák meg azokat a körülményeket (hőmérsékleti küszöbszint és hőmérséklet emelkedési sebesség), amelyek bekövetkezése esetén az érzékelő riasztást fog jelezni. Az érzékelő az információt a riasztás okának megszűntéig továbbítja (füst, magas hőmérséklet). A zümmer általi hang- és a LED általi fényjelzés a beprogramozott ideig tart.

Az ASD-100 érzékelő beépített zümmerrel rendelkezik, amelynek a működési paramétereit (hangjelzés indítása / leállítása, háromféle hangjelzés egyikének kiválasztása, hangjelzés időtartama) rádiós úton programozható.

Az érzékelő tápellátását egy CR123A típusú 3 V-os lítium telep biztosítja, amely kb. 3 év működési időtartamot biztosít. Az érzékelő a telep állapotát ellenőrzi. Amikor annak feszültsége 2.6 V alá csökken, akkor az „alacsony akkumulátor” információ kerül a vezérlő számára elküldésre. Az alacsony akkumulátor jelzése mindaddig folytatódik, amíg az kicserélésre nem kerül.

1. ábra magyarázata:

- 1 - ház alap.
- 2 - elektronikai áramkör.
- 3 - piros jelző LED. Füst vagy hő érzékelése után a LED a beállított időre kapcsol be. Továbbá tesztmódban, a LED a vezérlővel történő kommunikációt és az optikai kamra telítődését (lekérdezés ideje alatt) vagy a riasztási memóriát jelzi: gyors villogás – a riasztást a füstérzékelő váltotta ki; lassú villogás – a riasztást a hőérzékelő váltotta ki. A tesztmódból történő kilépés törli a riasztási memóriát.
- 4 - optikai kamra alapja.
- 5 - optikai kamra fedele a labirintus járatokkal.
- 6 - ház fedele.



1. Felszerelés

Az érzékelő beltéren történő használatra készült. A mennyezetre kell felszerelni minimum 0.5 m távolságra a falaktól.



Az érzékelő végleges felszerelése előtt szükséges az érzékelőtől az ACU-100 vezérlő által vett jelszint ellenőrzése. Amennyiben szükséges a felszerelés helyét oly módon kell megváltoztatni, hogy az optimális kommunikációt biztosítson.

A telepet közvetlenül az érzékelő vezérlőben történő regisztrációja előtt helyezze be. Ha az érzékelő nincs regisztrálva vagy nincs kommunikáció a vezérlővel, akkor az érzékelő energiafogyasztása megnő, amely csökkentheti a telep élettartamát.

Az érzékelőt ne szerelje fel olyan helyre ahol magas koncentrációjú por és / vagy vízgőz képződik és csapódik ki. Ne szerelje az érzékelőt fűtőkészülék és tűzhely közelségébe.

1. Nyissa ki a házat a fedél óramutató járásával ellentétes irányba történő elfordításával.
2. Helyezze be a telepet és adja az érzékelőt hozzá a vezeték nélküli rendszerhez (lásd ACU-100 vezérlő felhasználói kézikönyve). Az érzékelő regisztrálás során az áramköri lapon található címkén látható hétjegyű sorozatszámot kell bevinni.
3. Zárja vissza az érzékelő házát. Helyezze fel a fedelet az elektronikai áramkört és az optikai kamrát tartalmazó alaplagra az 1. Ábrán mutatottaknak megfelelően: a fedél és alaplappal élén látható jelöléseknek egybe kell esniük. Fordítsa el a fedelet az óramutató járásával megegyező irányba.
4. Válassza ki az érzékelő felszerelési helyét és rögzítse azt ideiglenesen.
5. Ellenőrizze a vezérlő által az érzékelőről vett jel szintjét. Amennyiben szükséges válasszon másik helyet a felszereléshez.
6. Az optimális jelszintet biztosító hely kiválasztása után nyissa ki a házat és rögzítse az érzékelő alaplapiját a mennyezetre.
7. Zárja vissza az érzékelő házát.
8. Állítsa be az érzékelőt a megkívántaknak megfelelően. Részletes információért nézze meg az ACU-100 vezérlő felhasználói kézikönyvét. Amennyiben a beállítás végrehajtásra került az érzékelő működésre kész.

2. Karbantartás

Az ASD-100 érzékelő időszakos ellenőrzése szükséges, melyet minimum 6 hónaponként szükséges elvégezni. Az idő múlásával a por felgyülemlik az optikai érzékelő belső kamrájában, amelynek hatására az érzékelő téves jelzést adhat. Az optikai kamra állapotának ellenőrzése céljából indítsa el a távoli tesztmódot és figyelje meg, hogy a LED a lekérdezési periódus ideje alatti villogásának módját. Ha az optikai kamra bepiszkolódott, akkor a LED kétszer villan fel (normális állapotban a lekérdezési periódust egy villanás jelzi).

Megjegyzés: Amikor a LED villogása riasztásmemóriát jelez, akkor a vezérlővel történő kommunikáció nem kerül jelzésre.

Amikor a LED a kamra koszolódását jelzi tegye a következőket:

1. Nyissa ki az érzékelő házát.
2. Oldja a házban található rögzítéseket és távolítsa el az elektronikai áramkört az optikai kamrával együtt.
3. Távolítsa el az optikai kamra fedelét.

4. Egy puha kefe vagy sűrített levegő használatával takarítsa ki a labirintust és az optikai érzékelő alapját. Legyen különös tekintettel a LED-eknek helyet adó hornyokra.
5. Helyezze vissza az optikai kamra fedelét.
6. Rögzítse az optikai kamrát tartalmazó elektronikai áramkört a házban található rögzítő fűlek segítségével. Az elektronikai kártyát oly módon kell rögzíteni, hogy a LED az optikai kábellel csatlakozhasson.
7. Zárja vissza az érzékelő házát.

3. Technikai adatok

Működési frekvenciasáv.....	868.0 MHz ÷ 868.6 MHz
Rádiókommunikációs távolság	max. 400 m (nyílt terület)
Tápellátás	CR123A lítium telep, 3 V
Telep élettartama.....	kb.. 3 év
Érzékelő osztály a PN-EN 54-5-nek megfelelően (hőérzékelő)	A1, A2, B
Minimális működési hőmérséklet.....	-10 °C
Ház méretei	Φ106 x 49 mm
Tömeg.....	114 g

A vezeték nélküli érzékelőt működtető telep kicserélését bízza szakképzett emberre. A telep helytelenül elvégzett cseréje robbanásveszélyt okozhat.



Mindig CR123A típusú 3V-os lítium telepet használjon.

Az elhasznált telepet nem szabad eldobni, elhelyezéséről a létező környezetvédelmi szabályoknak megfelelően kell gondoskodni.

MASCO SECURITY & GATE AUTOMATION TRADE LTD.

MEGFELELŐSÉGI NYILATKOZAT		CE1471
Termék: ASD-100 – vezeték nélküli füst- és hőérzékelő ABAX rendszerhez.	Gyártó: SATEL spolka z o.o. ul. Schuberta 79 80-172 Gdańsk, POLSKA tel. (+48) 0-58 320-94-00 fax. (+48) 0-58 320-94-01	
Termékleírás: A füst- és hőérzékelő ABAX rendszer elemeként történő alkalmazásra készült. Az érzékelő a 868.0MHz – 868.6MHz frekvencia tartományban működik. Megtáplálását egy 3 V-os lítium telep biztosítja. Az eszköz behatolásjelző rendszerek elemeként történő felszerelésre készült.		
Az eszköz megfelel a következő EU irányelveknek: R&TTE 1999/5/EC		
A termék megfelel a következő harmonizált szabványok követelményeinek: ETSI EN 300 220-1: v.2.1.1; ETSI EN 300 220-2: v.2.1.1 ETSI EN 301 489-1: v.1.6.1.; EN 301 489-3: v.1.4.1 EN60950-1:2004		
Megfelelőségi értékelésben résztvevő testület: Azonosító szám: 1471		
Gdańsk, Poland 2007-11-26	tesztlaboratórium vezetője: Michał Konarski	
A legfrisebb megfelelőségi nyilatkozat és termékjváhagyási engedély letölthető a www.satel.pl weboldaltól.		

MASCO Biztonságtechnikai és Nyílászáró Automatizálási Kereskedelmi Kft.
 1045 Budapest, Madridi út 2.

Tel: (06 1) 3904170, Fax: (06 1) 3904173, E-mail: masco@masco.hu, www.masco.hu

SATEL sp. z o.o.
ul. Schuberta 79
80-172 Gdańsk
POLAND
tel. + 48 58 320 94 00
info@satel.pl
www.satel.pl