

AQUA RING S

MENNYEZETRE SZERELHETŐ
DIGITÁLIS PASSZÍV-INFRA ÉRZÉKELŐ

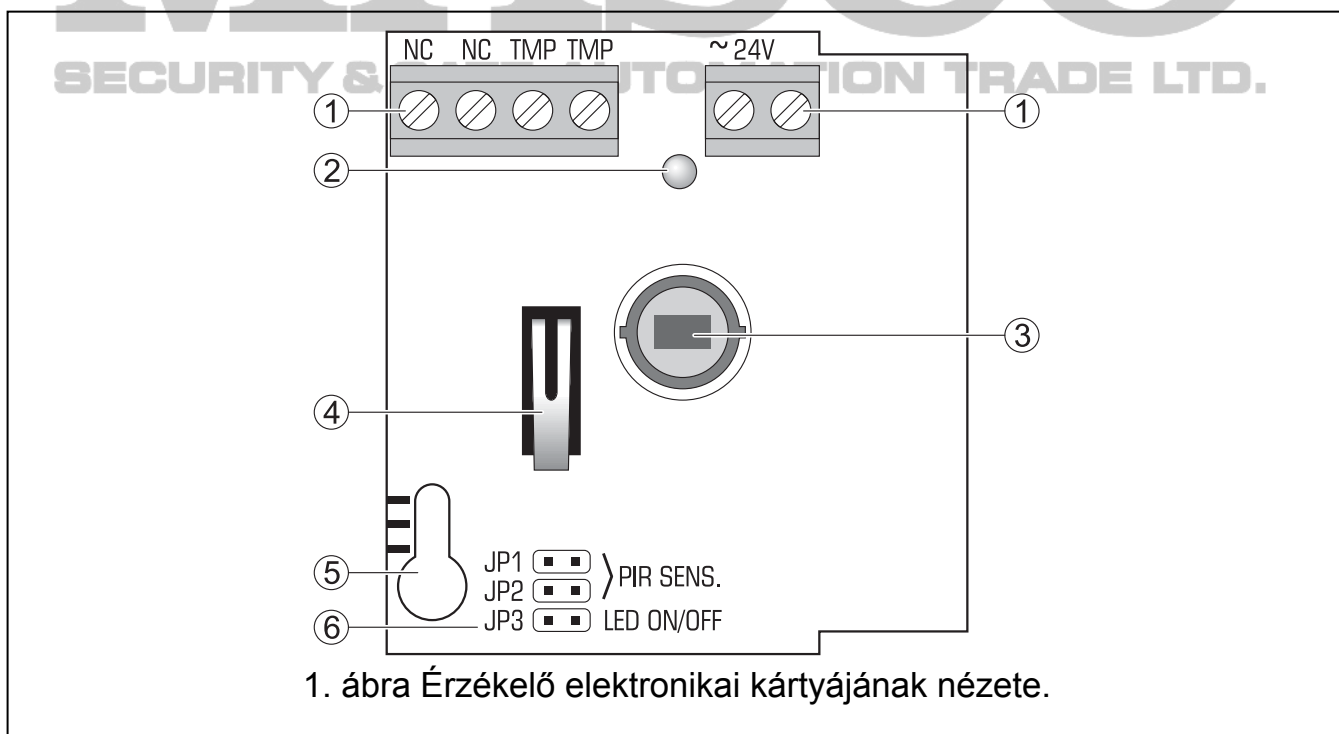


aquaring_s_hu 07/11

A mennyezetre szerelhető mikroprocesszor alapú, teljesen digitális AQUA RING érzékelőt magas érzékenység és zavarvédetség jellemzi. Az érzékelőbe egy duál elemes pyroelektromos érzékelő került beépítésre. Az érzékelő 24 V-os CA vagy DC feszültségről táplálható meg.

Az érzékelő **előriasztás tulajdonsággal** rendelkezik. Az előriasztást a LED rövid felvillanása jelzi az érzékelő által lefedett területen belül bekövetkező olyan változások után, amelyek nem felelnek meg a riasztási feltételeknek. Az előriasztás érzékenysége függ a detektorban beállított érzékenységi szinttől. A gyakran bekövetkező előriasztások riasztás jelzést okozhatnak.

Az érzékelő működése számára szükséges a tápfeszültség bekapcsolása utáni 30 mp-ig tartó bemelegedési fázis, melyet a LED gyors villogása jelez.



1. ábra magyarázata:

1 – csatlakozók:

NC – relé (NC)

TMP – szabotázskapcsoló

≈24V – tápfeszültség bemenet (AC/DC)

- 2 – piros színű jelző LED:
 - előriasztás – rövid felvillanás (kb. 120 ms);
 - riasztás – BE 2 mp-re;
 - bemelegedés – gyors villogás;
 - alacsony tápfeszültség – BE.
- 3 – pyroelektromos érzékelő.
- 4 – szabotázskapcsoló.
- 5 – rögzítőcsavar nyílása.
- 6 – érzékelő beállító érintkezőtüskéi:

PIR SENS. - érzékelő érzékenységének beállítása (see Fig. **Hiba! A hivatkozási forrás nem található.**);

LED ON/OFF - jelző LED engedélyezése/letiltása. A jelző LED működése az érintkezők rövidrezárt állapotában van engedélyezve.

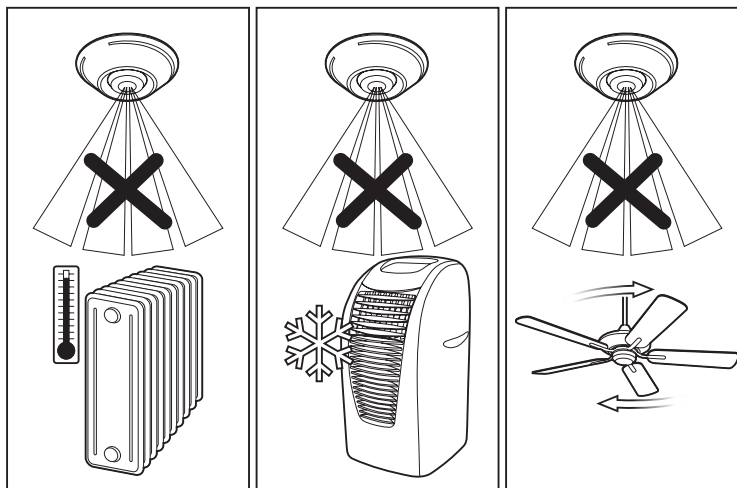


2. ábra Érzékelő érzékenységének beállítása.

(A – alacsony érzékenység, B és C – közepes érzékenység, D – magas érzékenység)
 [■ – tüskék rövidrezárva; □ – tüskék nyitva].

1. Felszerelés

Az érzékelő beltéren történő felhasználásra készült.

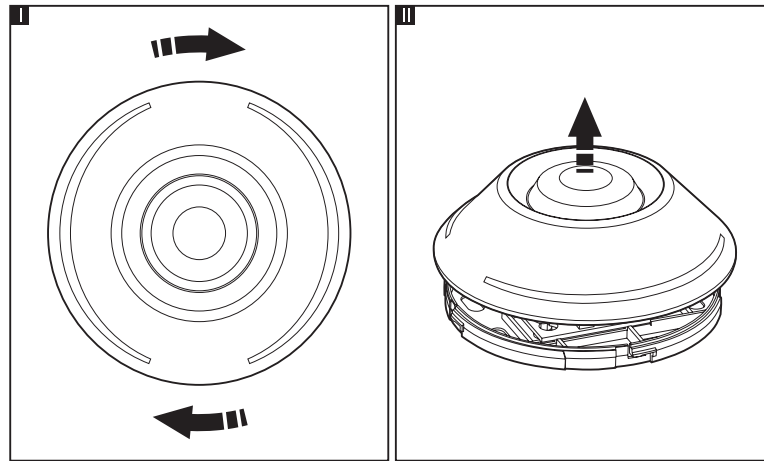


3. ábra Tárgyak, melyek elhelyezése kerülendő az érzékelő által lefedett területen belül (légkondicionáló berendezés, mozgó objektumok).



Ne érintse meg a pyroelektromos érzékelőt és ne koszolja be azt.

1. A 4. ábra szerint nyissa ki az érzékelő házát.



4. ábra Érzékelő fedelének letávolítása.

2. Távolítsa el az áramköri lapot.
3. Készítse el a ház hátlapján a csavarok és a kábel számára a megfelelő nyílásokat.
4. Vezesse keresztül a kábelt az elkészített nyíláson.
5. Rögzítse a ház hátlapját a mennyezetre.
6. Rögzítse az áramköri lapot.
7. Csatlakoztassa a vezetékeket a megfelelő sorkapcsokhoz.
8. A rövidzárak használatával állítsa be az érzékelő működésének paramétereit.
9. Zárja vissza az érzékelő házat.

2. Üzembehelyezés

1. Kapcsolja be az érzékelő tápfeszültségét. A LED elkezd villogni (ha LED ON/OFF érintkezők rövidre vannak zárva).
2. Amikor az érzékelő már használatra kész (a LED abbahagyja a villogást), hajtsa végre az érzékelő tesztelését pl. ellenőrizze le, hogy a lefedettségi területen történő mozgás aktiválja-e a riasztásrelét és a LED fényének bekapcsolását.
3. Amennyiben szükséges változtassa meg az érzékelő érzékenységet (PIR SENS. érintkezők).

3. Technikai adatok

Tápfeszültség	24 V AC/DC $\pm 15\%$
Max. áramfogyasztás ($\pm 10\%$)	27 mA for 24 V AC
.....	14 mA for 24 V DC
Relé névleges kapcsolási teljesítménye (ellenállás)	40 mA / 16 V DC
Riasztásjelzési idő	2 s
Lefedettségi terület:	
2.4m-es szerelési magasság esetén	36 m ²
3.7m-es szerelési magasság esetén	80 m ²
Érzékelhető mozgási sebesség	0.3...3 m/s
Környezeti osztály az EN50130-5-nek megfelelően	II
Működési hőmérséklettartomány	-30...+55 °C
Maximális páratartalom	93 \pm 3%
Méreték	$\varnothing 97 \times 29$ mm
Ajánlott szerelési magasság	2.2 m-től 4.5 m-ig
Tömeg	64 g

A megfelelőségi nyilatkozat letölthető a www.satel.eu/ce weboldalaról.

MASCO
SECURITY & GATE AUTOMATION TRADE LTD.

SATEL sp. z o.o.
 ul. Schuberta 79
 80-172 Gdańsk
 POLAND
 tel. + 48 58 320 94 00
 info@satel.pl
 www.satel.eu