

aqua_plus_2E_hu 04/12

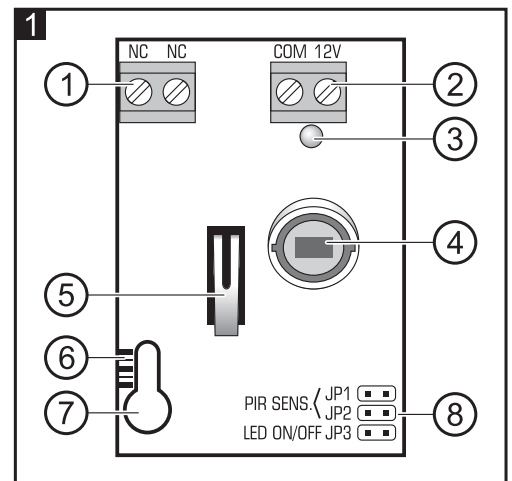
Az AQUA Plus 2E érzékelő a védett területen belüli mozgás érzékelésére alkalmas. A 2EOL/NC (2 x 1.1 kΩ) zónakialakítás használatát támogató vezérlőpanelekhez használható.

1. Tulajdonságok

- Duálelemes pyroelektromos érzékelő.
- Beépített EOL ellenállások.
- Digitális mozgásérzékelési algoritmus.
- Előriasztás tulajdonság.
- A pyroelektromos érzékelő jelének érték és mennyiség alapján történő kétféle elemzése.
- Digitális hőmérsékletkompenzáció.
- Alacsony tápfeszültség jelzés (9 V ±5% feszültség alatt).
- Jelző LED.
- Fedél eltávolítása elleni szabotázs védelem.
- Állítható tartó.

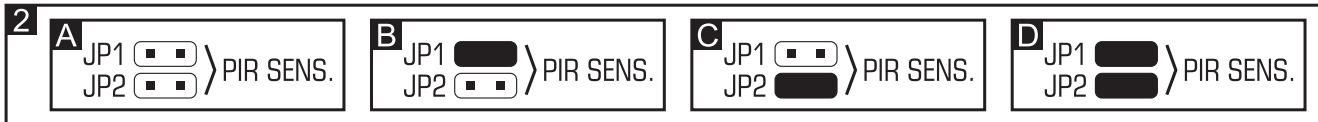
2. Áramköri lap

- ① riasztáskimenet csatlakozók (a vezérlőpanel 2EOL/NC zónakialakításuként beprogramozott zónabemenetére csatlakoztatáshoz).
- ② +12 V DC tápfeszültség csatlakozók.
- ③ piros színű jelző LED:
 - előriasztás – rövid villanás (kb. 120 ms);
 - riasztás – BE 2 mp-re;
 - bemelegedés – gyors villogás;
 - alacsony tápfeszültség – BE.
- ④ pyroelektromos érzékelő.
- ⑤ szabotázs kapcsoló (NC).
- ⑥ skála a pyroelektromos érzékelő lencséjéhez képesti helyzetének jelzésére (lásd 7. ábra).
- ⑦ rögzítőcsavar nyílás.
- ⑧ érzékelő beállító érintkezőtüskéi:



PIR SENS. - érzékelő érzékenységének beállítása. Beállítható érzékenységi szintek (2. ábra): A – alacsony, B és C – közepes, D – magas [■ - érintkezők rövidrezárva; □ - érintkezők nyitva].

LED ON/OFF - jelző LED engedélyezése/tiltása. A jelző LED működése az érintkezők rövidrezárt állapotában van engedélyezve.

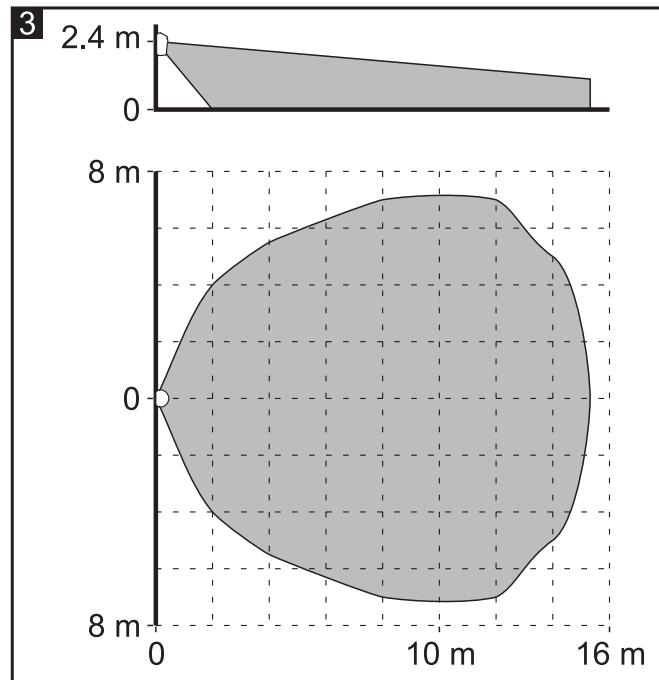


3. Érzékelési terület

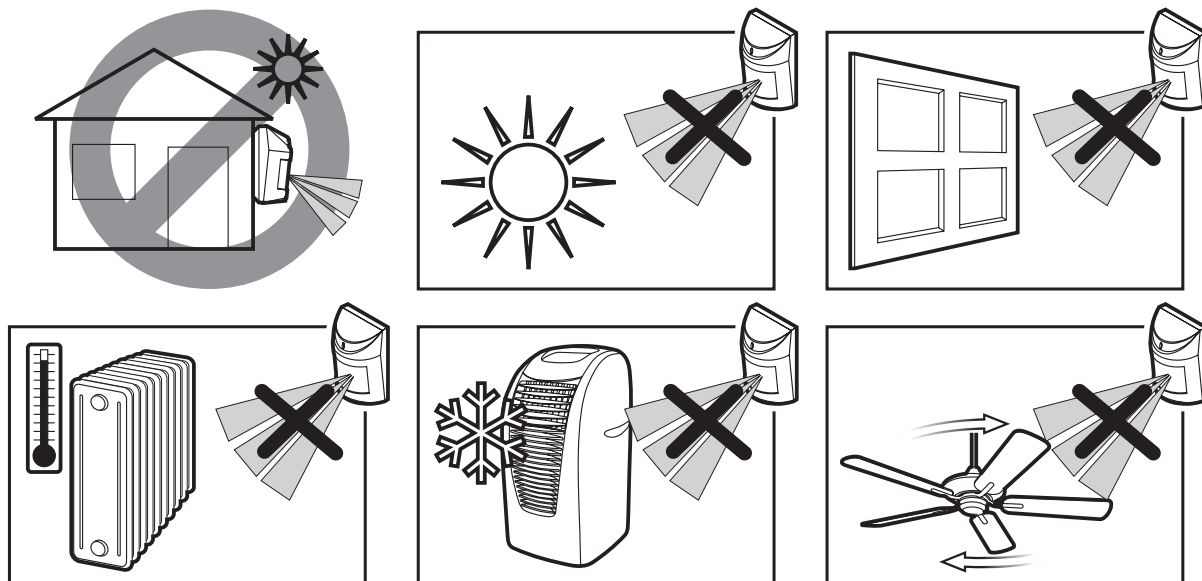
A 3. ábra az EWA lencsével ellátott, ajánlott magasságba felszerelt érzékelő érzékelési területét mutatja. A lencse lecserélhető másik fajtára.

LR – hosszú tartomány hozzáférési zóna felügyelettel: 30 m-es tartomány, a fősugár 3 m széles a tartomány végén.

VB – függőleges sorompó: 22.5 m-es tartomány; 30 m-es tartomány, a fősugár 2.2 m széles a tartomány végén.



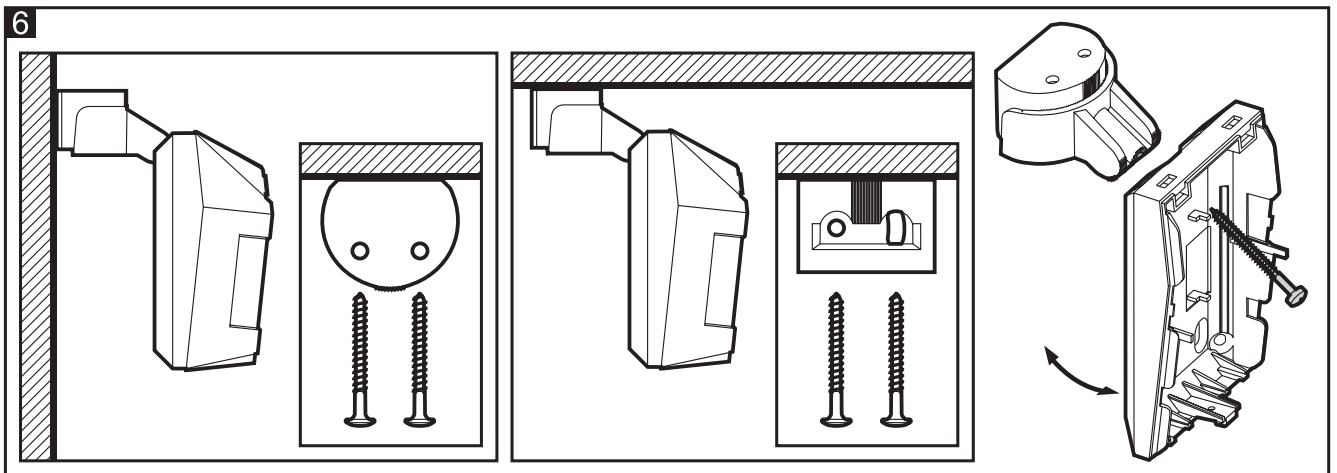
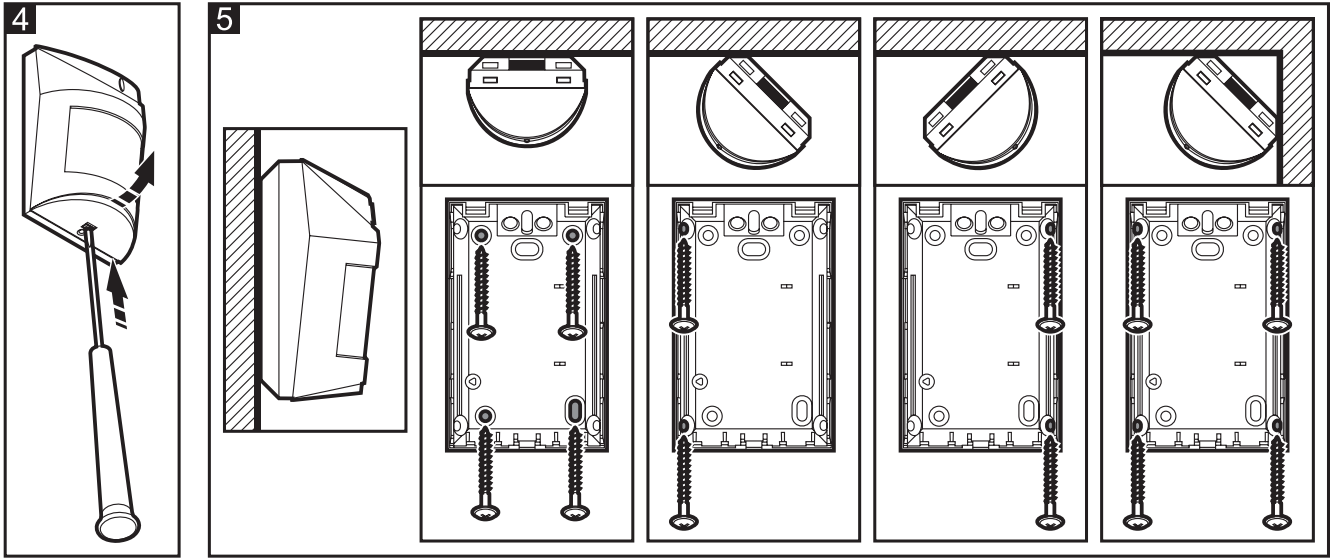
4. Felszerelés

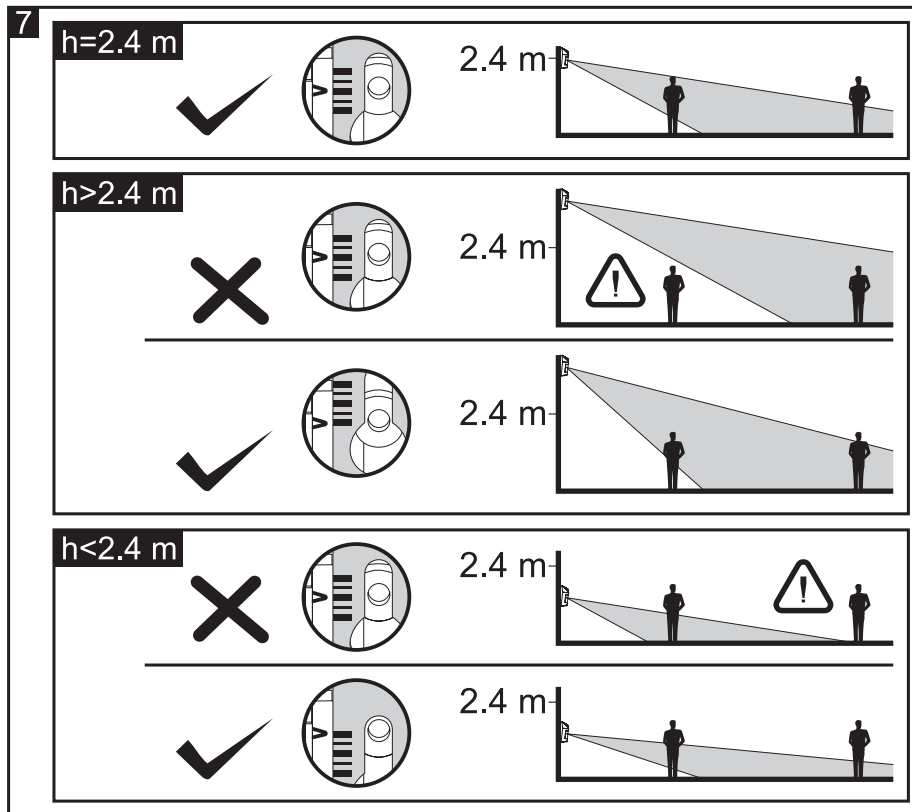


Ne érintse meg a pyroelektromos érzékelőt és ne piszkolja be azt.

1. Távolítsa le az érzékelő fedelét (4. ábra).
2. Távolítsa el az áramköri lapot.
3. Készítse el a csavarok és a kábel átvezetésére szolgáló nyílásokat a ház hátoldalán.

4. Vezesse keresztül a kábelt az előzőekben elkészített nyíláson.
5. Rögzítse a ház hátoldalát a falra (5. ábra) vagy a tartóra (6. ábra).
6. Rögzítse az áramköri lapot, az érzékelő szerelési magasságának figyelembe vételével (7. ábra).





7. Csatlakoztassa a vezetékeket a megfelelő sorkapcsokhoz.
8. A rövidzárak használatával állítsa be az érzékelő működési paramétereit.
9. Helyezze vissza az érzékelő házának fedelét.

5. Üzembe helyezés

1. Kapcsolja be az érzékelő tápfeszültségét. A LED elkezd villogni (amennyiben a LED ON/OFF érintkezőtüskék rövidre vannak zárva).
2. Amikor az érzékelő működésre kész (a LED abbahagyja a villogást), végezze el az érzékelési tartomány ellenőrzését pl. ellenőrizze, hogy a felügyelt területen belüli mozgás aktiválja-e a riasztásrelét és a LED fényt.
3. Amennyiben szükséges, állítson az érzékelő érzékenységén (PIR SENS érintkezőtüskék).

6. Technikai adatok

Tápfeszültség.....	12 V DC \pm 15%
Készenléti áramfogyasztás	10 mA
Maximális áramfogyasztás.....	12 mA
EOL ellenállások	2 x 1,1 k Ω
Riasztásjelzési idő	2 s
Bemelegedési periódus.....	30 s
Érzékelhető mozgási sebesség	0.3...3 m/s
Teljesített előírások.....	EN50130-5, EN50131-1, EN50131-2-2, EN50130-4
Biztonsági fokozat az EN50131-2-2-nek megfelelően	Grade 2
Környezeti osztály az EN50130-5-nek megfelelően.....	II
Működési hőmérsékleti tartomány	-30...+55 °C

Maximális páratartalom.....	93±3%
Ajánlott szerelési magasság	2.4 m
Méreték.....	63 x 96 x 49 mm
Tömeg.....	88 g

A megfelelőségi nyilatkozat letölthető a www.satel.eu/ce weboldalról.

SATEL sp. z o.o.

ul. Schuberta 79

80-172 Gdańsk

POLAND

tel. + 48 58 320 94 00

info@satel.pl

www.satel.pl

MASCO
SECURITY & GATE AUTOMATION TRADE LTD.