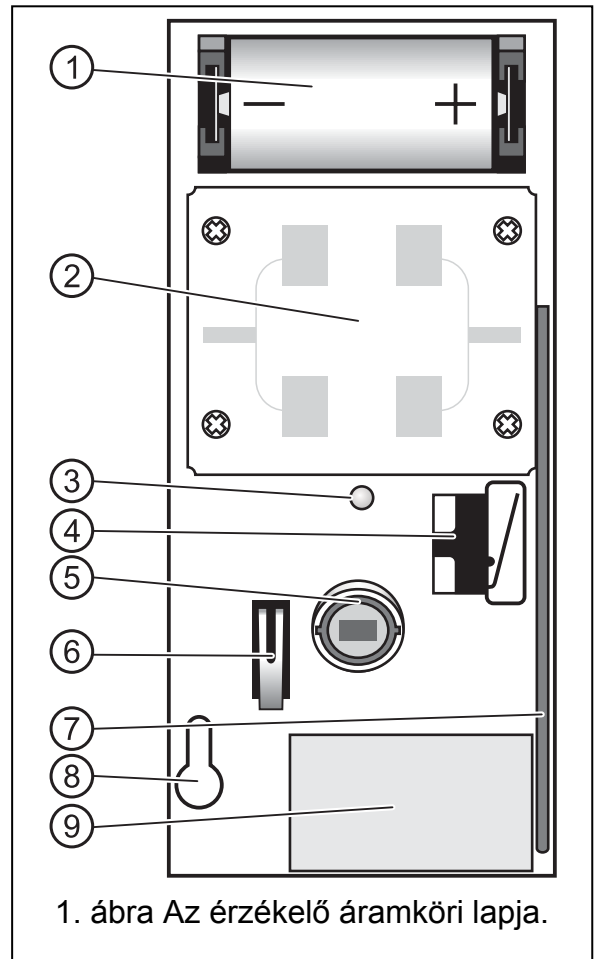


Az APMD-150 vezeték nélküli kombinált mozgás érzékelő az ABAX kétirányú vezeték nélküli rendszerekhez lett tervezve. Az eszköz 1.06 vagy későbbi firmware verziójú ACU-100 vezérlővel használható. Mikrohullámú érzékelő (MW) és dupla piroelem (PIR) található az érzékelőben. A mikrohullámú érzékelő a detektor aktív állapotában érzékel (lásd az ACU-100 vezérlő felhasználói leírását), ha mozgás kerül regisztrálásra az infraérzékelő által. Az érzékelő nagy érzékenységgel, de ezzel egyidőben nagy immunitású az interferenciával és a téves riasztásokkal szemben is. A mikrohullám és az infraérzékelő érzékenysége szoftveresen állítható, egymástól függetlenül. A távoli teszt mód során külön tesztelhetjük a mikrohullámú és az infravörös érzékelőket. A hőmérséklet kompenzáció széles hőmérsékleti működési tartományt tesz lehetővé.

Magyarázat az 1. ábrához:

- 1 - CR123A 3 V litium elem, kb. 3 éves működést tesz lehetővé. Az érzékelő ellenőrzi az elem állapotát. Ha a feszültség 2.6 V alá esik, „alacsony akkumulátor szint” jelzést küld a vezérlő felé. Az alacsony akkumulátor szint jelzés az elem kicseréléséig folytatódik.
- 2 - mikrohullámú érzékelő.
- 3 - LED kijelzés. Pirosra vált teszt módban, jelezve a kommunikációt a vezérlővel, zónasértéskor (ha mozgás érzékelés történik a mikrohullámú vagy az infraérzékelőn) és tamper jelzésnél.
- 4 - tamper kontaktus, ami aktiválódik, ha kinyitják az érzékelő házát vagy leveszik az érzékelőt.
- 5 - piroelem.
- 6 - tamper kontaktus, ami aktiválódik, ha kinyitják az érzékelő házát.
- 7 - antenna.
- 8 - rögzítő csavar lyukak.
- 9 - kijelző.



## 1. Telepítés

Az érzékelő beltéri telepítésre lett tervezve. A falhoz közvetlenül vagy a dobozban található tartó segítségével rögzíthető.



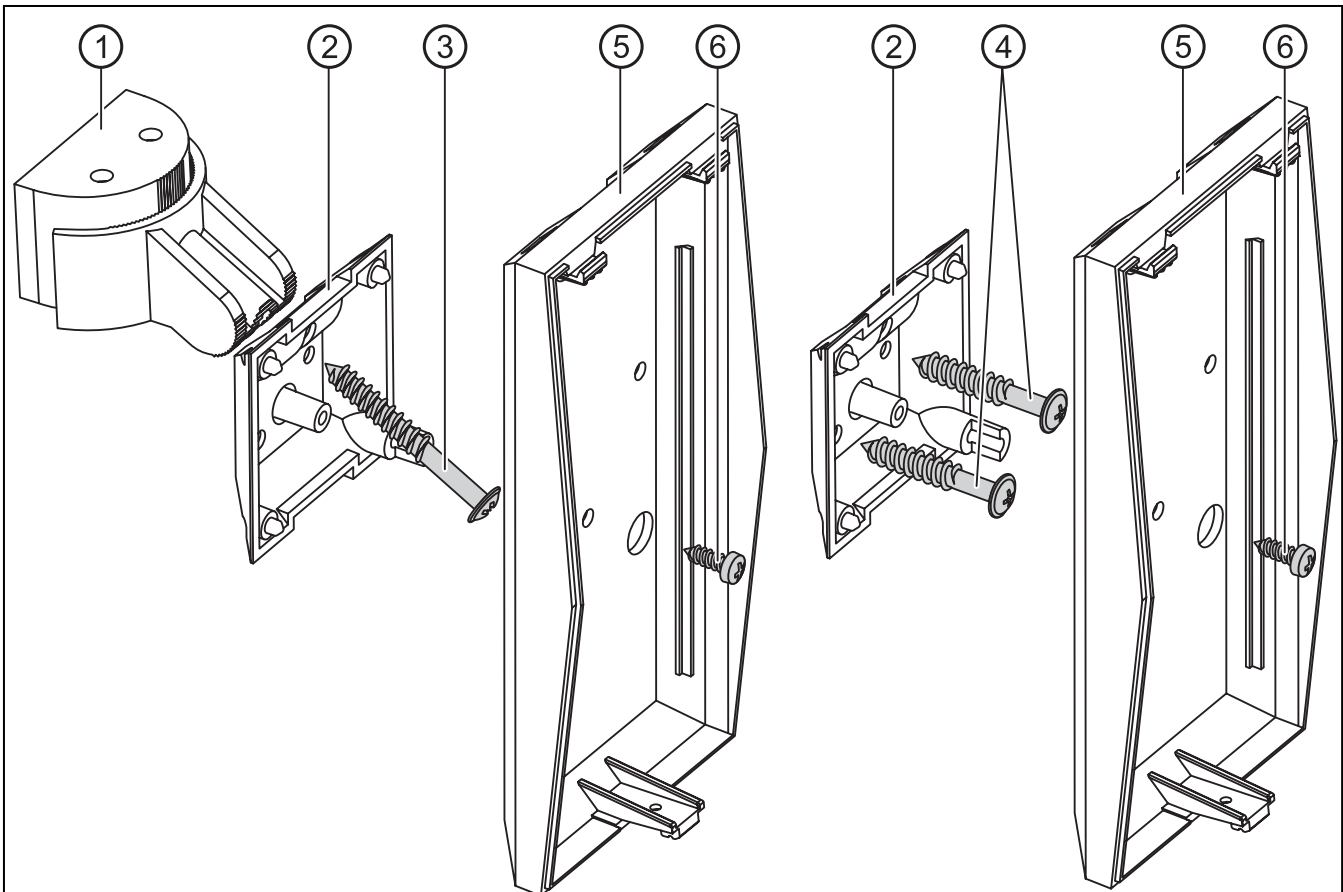
**Az érzékelő végleges felszerelése előtt ellenőrizze az ACU-100 vezérlőben az érzékelőből beérkező jelszintet. Ha szükséges válasszon optimálisabb telepítési helyet a jobb kommunikáció érdekében.**

**Csak az érzékelő regisztrációja előtt helyezze be az elemet. Ha az érzékelő nincs regisztrálva vagy ha nincs kommunikáció a vezérlővel, akkor az érzékelő többet fogyaszt, lecsökkentve ezzel az elem élettartamát.**

**A telepítés vagy az elem csere során figyeljen arra, hogy ne szennyezze be vagy károsítsa a pyroelemet az áramköri lapon.**

**Ne telepítse az érzékelőt olyan helyre, ahol közvetlen hőforrásnak vagy légkondicionáló készüléknek van kitéve. Kerülje az erős napsütés és egyéb sugárzások alatt álló telepítési helyeket is.**

1. Ház kinyitása.
2. Helyezze be az elemet, és adja hozzá az érzékelőt a vezeték nélküli rendszerhez (nézze meg az ACU-100 vezérlő felhasználói leírását). Az áramköri lapon található 7 számjegyű sorozatszámot kell bevinni a regisztrációs folyamat alatt.
3. Válasszon egy helyet, ahová az érzékelőt telepíti és rögzítse ideiglenesen.
4. Ellenőrizze az érzékelőből a vezérlőbe érkező jelszintet. Ha szükséges válasszon másik helyet a telepítésre.
5. Ha kiválasztotta a helyet, ami optimális jelszintet biztosít, vegye ki az áramköri lapot a házból.
6. Rögzítse a hátsó tamper egységet a tartóhoz vagy közvetlenül a falhoz csavarozva (lásd 2. ábra).
7. Rögzítse a ház hátsó részét a hátsó tamper egységhez (lásd 2. ábra).

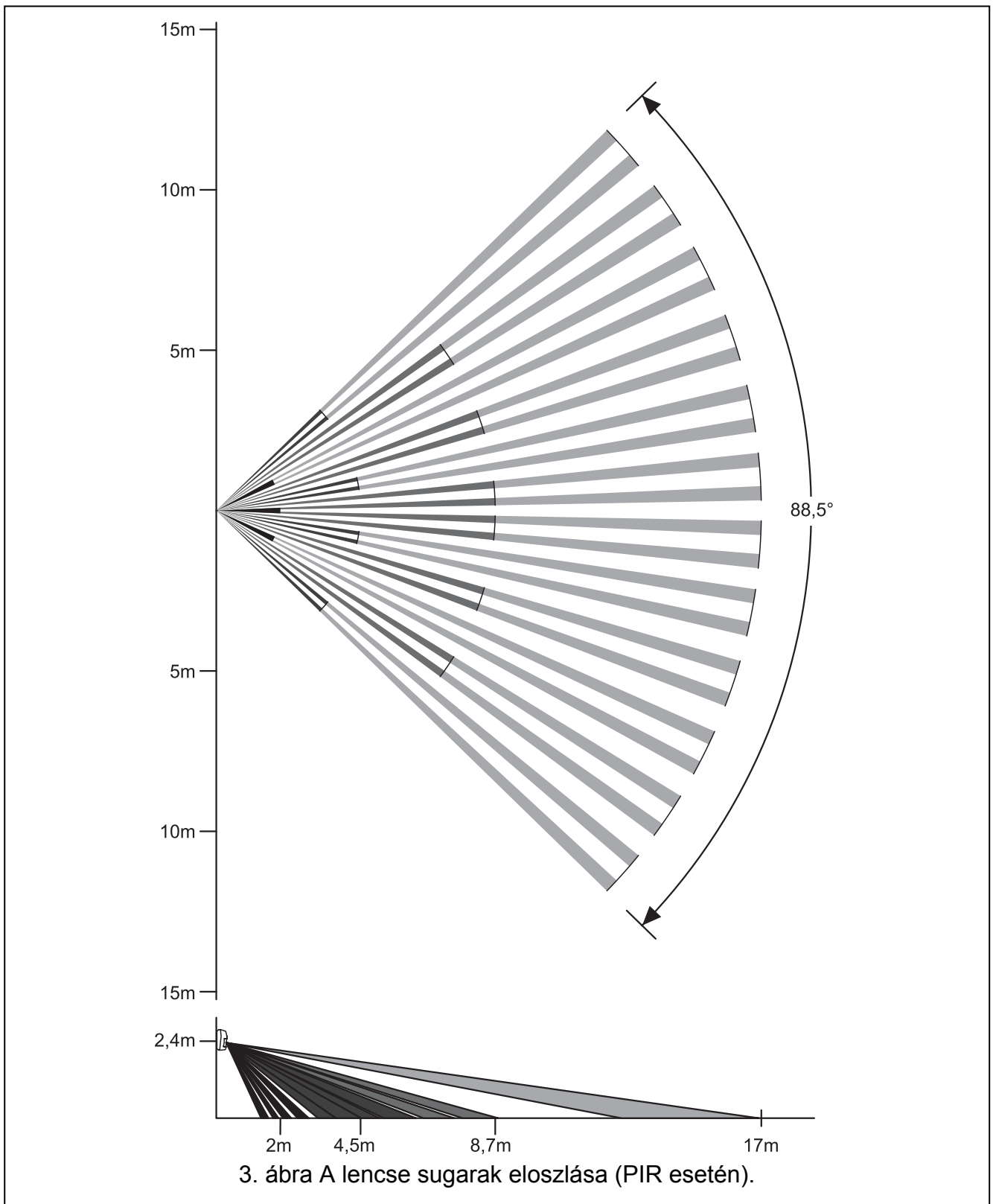


2. ábra Az érzékelő szerelése tartóra vagy közvetlenül a falra. 1 – tartó. 2 – hátsó tamper egység. 3 – a hátsó tamper egység tartóhoz rögzítő csavarja. 4 – a hátsó tamper egység falhoz rögzítő csavarjai. 5 – az érzékelő ház hátsó része. 6 – az érzékelő ház hátsó részét a hátsó tamper egységhez rögzítő csavar.

8. Helyezze vissza az áramköri lapot a házba és zárja a házat.
9. Konfigurálja az érzékelőt az igényeknek megfelelően. A konfiguráció miatt nézze meg az ACU-100 vezérlő felhasználói leírását.

10. Indítsa el a távoli teszt módot és ellenőrizze, hogy a mozgás a felügyelt területen aktiválja-e a piros LED jelzését. Ha szükséges állítsa be a mikrohullámú és az infravörös érzékelő érzékenységét.

11. Lépjen ki teszt módból. Az érzékelő üzemkész.



**Megj:** Az érzékelő hatásos működési távolsága eltérhet az ábrán láthatótól.

## 2. Műszaki adatok

Működési frekvencia tartomány .....	868.0 MHz ÷ 868.6 MHz
Rádiós kommunikáció hatótávolság.....	legfeljebb 400 m (nyílt területen)
Tápellátás .....	CR123A lithium elem, 3 V
Elem élettartam.....	kb. 3 év
Ajánlott szerelési magasság .....	2.4 m
Érzékelhető mozgás sebesség .....	legfeljebb 3 m/s
Mikrohullámú fej működési sebesség .....	10.525 GHz
Környezeti osztály.....	II
Működési hőmérséklet .....	-10 °C...+55 °C
Ház méretek.....	62 x 136 x 49 mm
Súly.....	137 g



**Az akkumulátor cseréje a vezeték nélküli eszközökben szakképzett személyt igényel. Helytelen akkumulátor csere robbanásveszélyt okozhat.**

**Mindig használjon CR123A 3V lithium elemeket.**

**A használt elemek nem dobhatók el, elhelyezésük az előírt környezetvédelmi szabályoknak megfelelően kell történjen.**

MINŐSÍTÉS IGAZOLÁS		CE1471
<b>Terméj:</b> APMD-150 – vezeték nélküli kombinált mozgás érzékelő ABAX rendszerhez.	<b>Gyártó:</b> SATEL spółka z o.o. ul. Schuberta 79 80-172 Gdańsk, POLSKA tel. (+48) 0-58 320-94-00 fax. (+48) 0-58 320-94-01	
<b>Termék leírás:</b> Kombinált technológiájú PIR+mikrohullámú mozgás érzékelő az ABAX vezeték nélküli riasztó rendszerrel való használatra 868.0MHz – 868.6MHz frekvencia tartományban. Tápellátás 3 V lithium elemről. Az eszköz a riasztó rendszer elemeként használható.		
<b>A termék megfelel a következő EU Előírásoknak:</b> R&TTE 1999/5/EC		
<b>A termék megfelel a következő szabványok igényeinek:</b> ETSI EN 300 220-1: v.2.1.1; ETSI EN 300 220-2: v.2.1.1 ETSI EN 300 440-1: v.1.3.1; ETSI EN 300 440-3: v.1.1.2 ETSI EN 301 489-1: v.1.6.1; EN 301 489-3: v.1.4.1 EN60950-1:2004		
<b>Bejelentett lényeges részvétel a minősítési megállapításban:</b> Azonosító Szám: 1471		
Gdańsk, Polska 2007-11-26	<b>Head of Test Laboratory:</b> Michał Konarski	
A legújabb EC minősítés és termék jóváhagyó minősítések letölthető a <a href="http://www.satel.pl">www.satel.pl</a> weboldalról.		