

APD-100

VEZETÉKNÉLKÜLI PASSZÍV INFRAVÖRÖS ÉRZÉKELŐ

apd100_hu 05/12

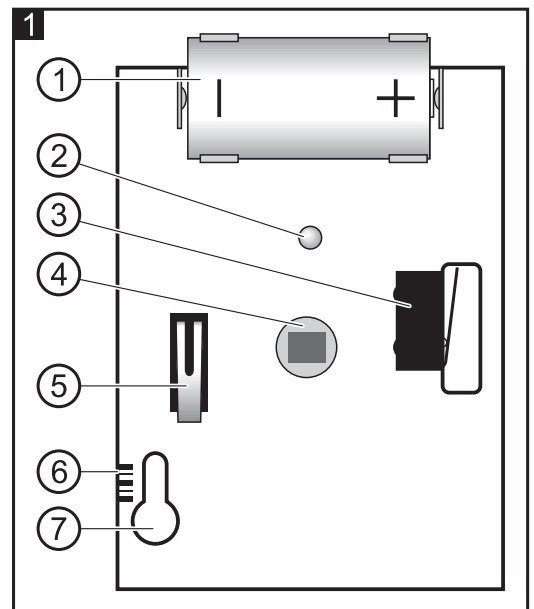
Az APD-100 érzékelő a védett területen történő mozgás érzékelésére szolgál és a kétirányú vezeték nélküli ABAX rendszerben történő működésre szolgál. Ez a kézikönyv a 3.0 (vagy újabb) elektronikai és 4.00 (vagy újabb) firmware verzióval rendelkező érzékelőkre vonatkozik. Az érzékelő használatát az 1.07 (vagy újabb) firmware verzióval rendelkező ACU-100 vezérlő vagy INTEGRA 128-WRL vezérlőpanel támogatja.

1. Tulajdonságok

- Duál elemes pyroszenzor.
- Digitális mozgásérzékelési folyamat.
- Kisállatvédelem max. 15 kg-ig
- Távoli beállítás.
- Érzékelő jelzési útvonalának diagnosztikája
- Digitális hőmérséklet kompenzáció.
- Jelző LED.
- Kettős szabotázsvédelem – fedél és/vagy érzékelő eltávolítása.
- Állítható falitartóval.

2. Áramköri lap

- ① CR123A telep. Az érzékelő felügyeli a telep állapotát. Amikor annak feszültsége 2,6V alá esik, akkor a vezérlőnek az „alacsony akkumulátor” üzenet kerül elküldésre a lekérdezési periódus idején.
- ② jelző LED (csak tesztmódban működik).
- ③ érzékelő hátsó szabotázsegységről történő eltávolításakor aktiválódó szabotázskapcsoló.
- ④ pyroelektromos érzékelő.
- ⑤ fedél eltávolítása által aktivált szabotázskapcsoló.
- ⑥ pyroelektromos érzékelő lencséhez képesti helyzetét jelző skála (8. ábra).
- ⑦ rögzítőcsavar nyílása.



3. Működés leírása

A mozgásérzékelés vagy a szabotázskapcsolók nyitása riasztást fog indítani. A riasztás az ACU-100 vezérlő / INTEGRA 128-WRL vezérlőpanel felé kerül átvitelre. Az érzékelő működési módjától függően:

aktív – az egyes riasztás információja azonnal elküldésre kerül.

passzív – a szabotázsriasztás információja azonnal, míg a mozgásérzékelés információja csak a lekérdezési periódus idején kerül elküldésre. Ez a működési mód a telep élettartamának megnövelésére szolgál.

A kiválasztott működési mód bekapcsolásának parancsa rádiós úton kerül elküldésre. Továbbá elindítható az ABAX rendszer tesztmódja, amelyik engedélyezi az érzékelő működését:

- 80 ms-ra felvillan az érzékelő lekérdezésekor;
- 2 mp-re bekapcsol riasztás esetén.

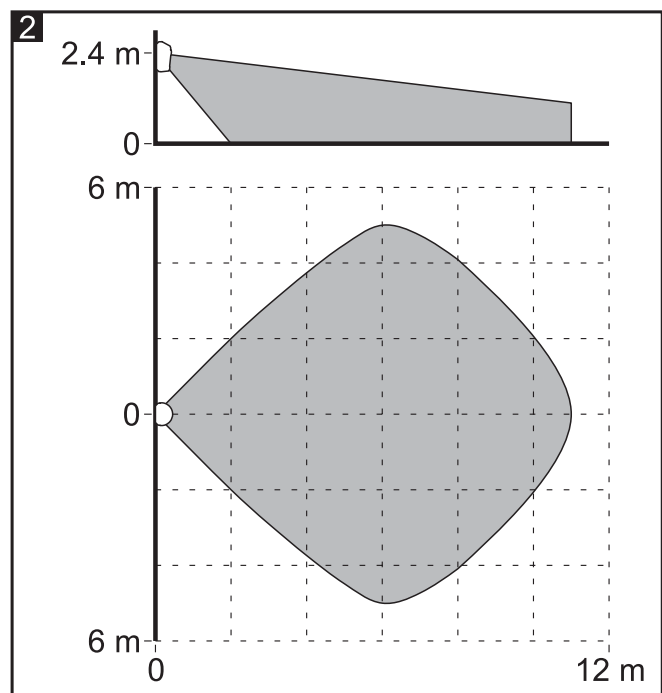
A tesztmód nincs hatással a riasztások átvitelének módjára.

A működési móddal kapcsolatos további információk az ACU-100 vezérlő kézikönyvében és az INTEGRA 128-WRL vagy VERSA vezérlőpanelek telepítői kézikönyvében találhatóak.

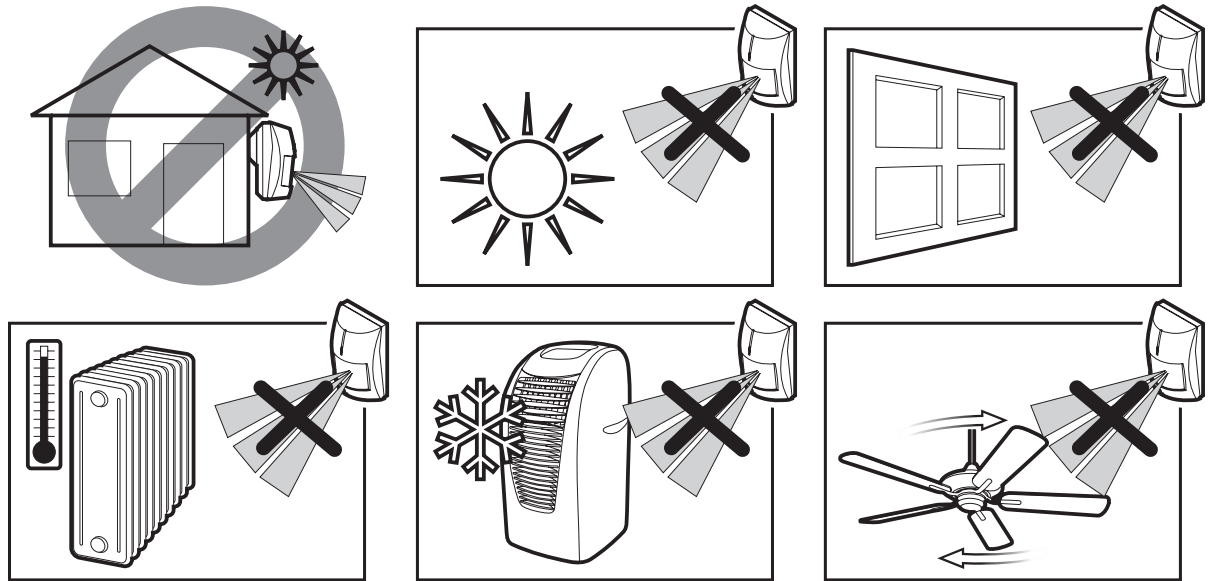
Az érzékelő felügyeli a jelzési útvonal megfelelő működését. Amennyiben a jelzési útvonal megsérül, akkor az érzékelő minden egyes a mozgásérzékelő által indított átvitel idején el fogja küldeni annak információját (hosszú sértés).

4. Érzékelési terület

A 2. ábra az érzékelő érzékelési területét ábrázolja.



5. Felszerelés



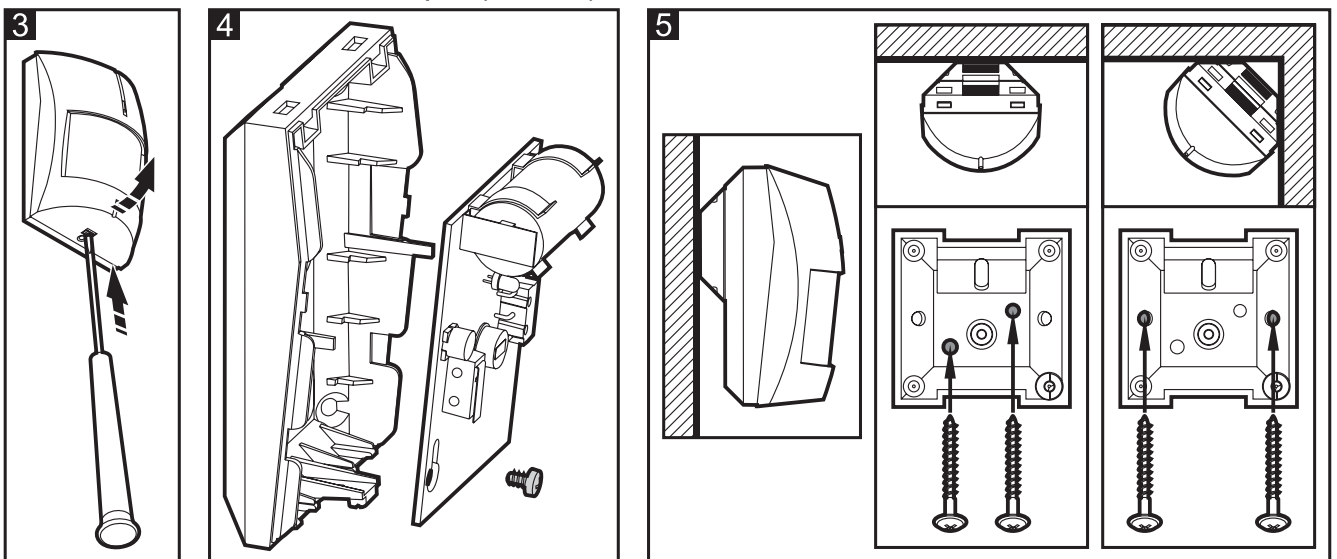
Legyen különösen óvatos az akkumulátor cseréjekor. Amennyiben helytelenül végzi el, az akkumulátor cseréje robbanásveszélyhez vezethet. A gyártó nem vállal felelőséget a helytelenül elvégzett akkumulátorcsere következményéért.



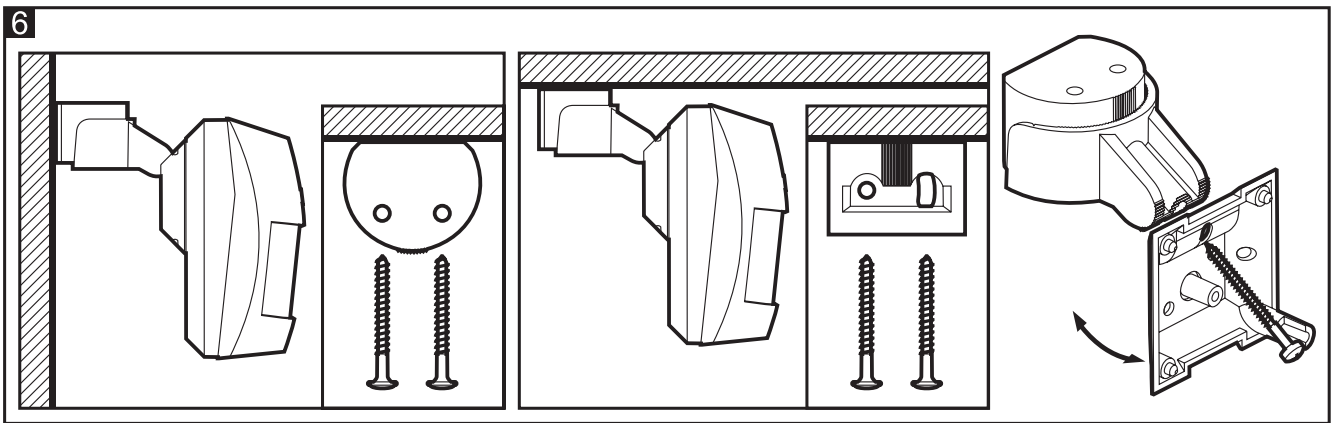
A használt akkumulátort tilos tölteni, elhelyezéséről a létező környezetvédelmi szabályoknak megfelelően kell intézkedni.

Ne érintse meg a pyroelektromos érzékelőt és ne szennyezze be azt.

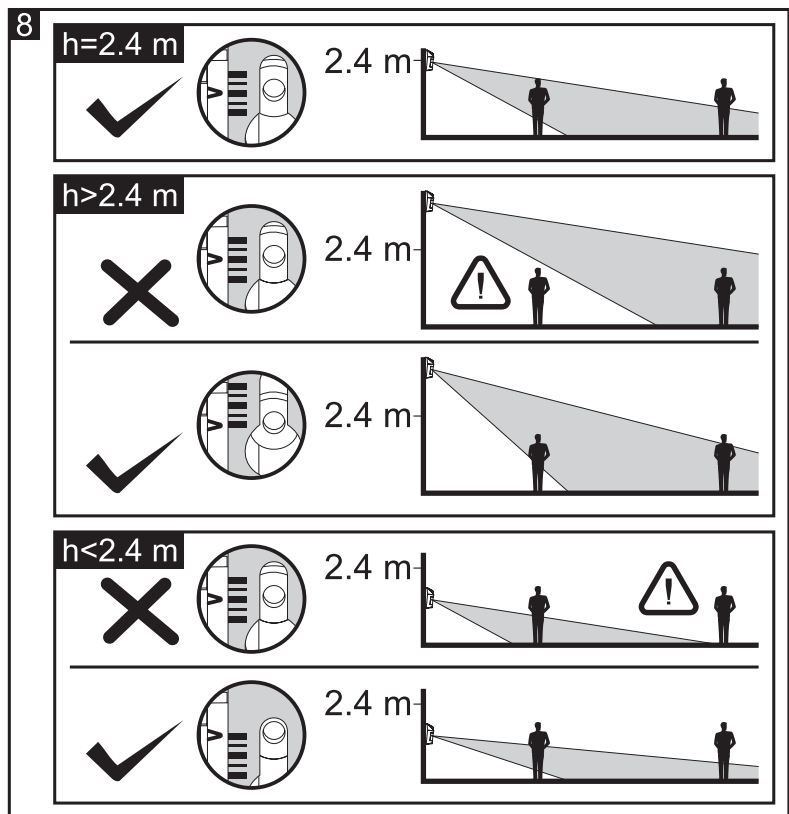
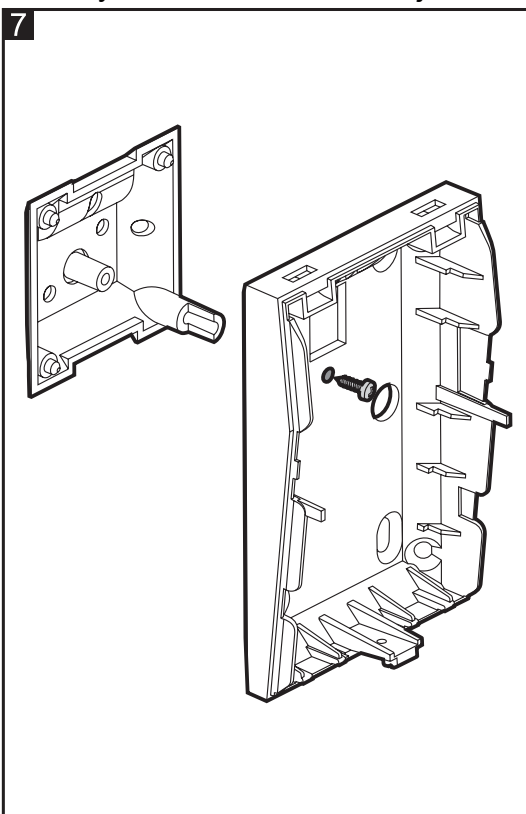
1. Távolítsa el a ház elejét (3. ábra).
2. Helyezze be a telepet az érzékelőbe és adja azt az ABAX rendszerhez (lásd ACU-100 vezérlő kézikönyve, INTEGRA 128-WRL vagy VERSA vezérlőpanelek telepítói kézikönyvei).
3. Rögzítse ideiglenesen az érzékelőt a jövőbeni felszerelési helyén.
4. Ellenőrizze az ACU-100 vezérlő vagy az INTEGRA 128-WRL vezérlőpanel által az érzékelőről vett jel szintjét. Amennyiben szükséges válasszon egy másik felszerelési helyet a megfelelő minőségű kommunikáció biztosításához.
5. Távolítsa el az áramköri lapot (4. ábra).



6. Rögzítse a hátsó szabotázsegyeséget közvetlenül a falra (5. ábra) vagy a falra vagy a mennyezetre rögzített tartóhoz (6. ábra). Amennyiben az érzékelő kisállatvédelmi opciója aktiválásra kerül, akkor az érzékelőt tilos a tartóra szerelni.



7. Rögzítse a ház hátoldalát a hátsó szabotázsegységhez (7. ábra).
8. Rögzítse az áramköri lapot az érzékelő szerelési magasságának figyelembevételével (8. ábra).
9. Helyezze vissza a ház elejét.



10. Állítsa be az érzékelőt (érzékenység, kisállatvédelem, stb.). az érzékelő beállításának információi megtalálhatóak az ACU-100 vezérlő, az INTEGRA 128-WRL vagy a VERSA vezérlőpanelek programozói kézikönyvében.
11. Indítsa el a tesztmódot és ellenőrizze le, hogy az érzékelési területen történő mozgás hatására a jelző LED bekapcsol-e.
12. fejezze be a tesztmódot.

6. Műszaki adatok

Működési frekvenciatartomány	868.0 MHz ÷ 868.6 MHz
Rádiókommunikációs távolság (nyílt területen).....	max. 500 m
Telep.....	CR123A 3 V
Telep várható élettartama	kb. 3 év
Érzékelhető sebesség	0,3...3 m/s
Megfelel a következő szabványoknak	EN50130-4, EN50130-5, EN50131-1,EN50131-2-2, EN50131-5-3
Biztonsági fokozat a EN50131-2-2- nek megfelelően	Grade 2
Környezeti osztály az EN50130-5-nek megfelelően	II
Működési hőmérséklettartomány	-10 °C...+55 °C
Max. páratartalom.....	93±3%
Ajánlott szerelési magasság	2.4 m
Ház méretei	63 x 96 x 49 mm
Tömeg.....	108 g

A SATEL sp. z o.o. ezennel kijelenti, hogy ez az érzékelő összhangban van az 1995/5/EC irányelv alapvető követelményekkel és más idevágó előírásaival. A nyilatkozat megtekinthető a www.satel.pl/ce honlapon.

MASCO
SATEL sp. z o.o.
ul. Schuberta 79
80-172 Gdańsk
POLAND
tel. + 48 58 320 94 00
info@satel.pl
www.satel.pl

SECURITY & GATE AUTOMATION TRADE LTD.