

## AMD-103

### VEZETÉKNÉLKÜLI MÁGNESES KONTAKTUS

amd103\_hu 11/11

Az AMD-103 mágneses kontaktus ajtók, ablakok, stb. nyitásának az érzékelésére szolgál. ABAX kétirányú vezeték nélküli rendszer részeként történő működésre szolgál. 3.00 vagy (vagy újabb) firmware változattal rendelkező ACU-100 vezérlővel és 1.09 (vagy újabb) firmware változattal rendelkező INTEGRA 128-WRL vezérlőpanellel használható.

## 1. Tulajdonságok

- LED jelzés engedélyezése teszt módban.
- Kettős szabotázsvédelem – fedéleltávolítás és a ház falról történő eltávolításával szemben.

## 2. Műszaki adatok

Működési frekvenciasáv.....	868,0 MHz ÷ 868,6 MHz
Rádiókommunikációs távolság (nyílt területen).....	max. 350 m
Telep.....	CR2477N 3 V
Telep várható időtartama.....	kb. 2 év
Készenléti áramfogyasztás.....	60 µA
Maximális áramfogyasztás.....	14 mA
Környezeti osztály EN50130-5 szerint.....	II
Működési hőmérséklettartomány.....	-10 °C...+55 °C
Maximális páratartalom.....	93±3%
Érzékelőház méretei.....	32 x 45 x 20 mm
Mágnesház méretei.....	11 x 45 x 10 mm
Tömeg.....	40 g

**A SATEL sp. z o.o., ezennel kijelenti, hogy ez az érzékelő megfelel az 1999/5/EC Irányelv alapvető követelményeinek és vonatkozó rendelkezéseinek. A megfelelőségi nyilatkozat letölthető a [www.satel.eu/ce](http://www.satel.eu/ce) weboldalról.**

## 3. Leírás

A reed-kapcsoló mágnes eltávolítása utáni nyitása vagy a szabotázskapcsoló bontása riasztást fog indítani. A riasztási információ rádiós úton kerül elküldésre az ACU-100 vezérlő vagy az INTEGRA 128-WRL vezérlőpanel számára (az információ átvitelének szabályai az ACU-100 kézikönyvében vagy az INTEGRA és VERSA vezérlőpanelek programozási kézikönyvében találhatóak meg).

A LED csak tesztmódban működik:

- 80 ms-ra bekapcsol az érzékelő lekérdezésekor;

- 2 mp-re bekapcsol riasztási eseménykor.

A tesztmód aktiválása távoli vezérléssel történik (lásd ACU-100 kézikönyve vagy az INTEGRA és VERSA vezérlőpanelek programozási kézikönyve).

Az érzékelő ellenőrzi a telep állapotát és amikor annak feszültsége 2.6 V alá csökken a lekérdezés idején az alacsony telepfeszültség információja elküldésre kerül.

## 4. Felszerelés



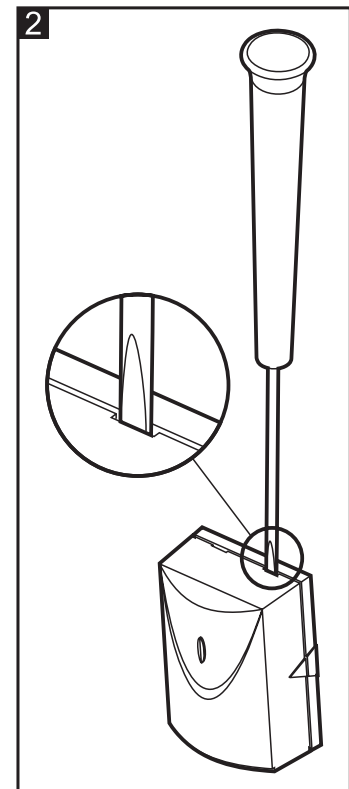
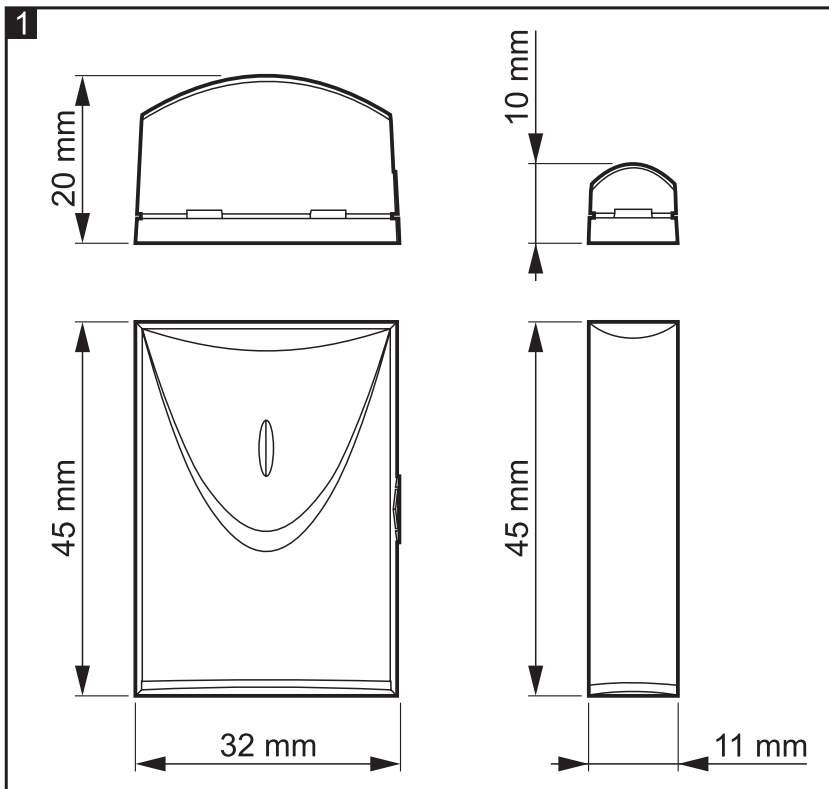
**Legyen különösen óvatos a telep behelyezésekor vagy annak cseréjekor. A gyártó nem felelős a telep helytelen behelyezésének következményéért.**

**Az elhasznált telepet nem szabad eldobni, attól a létező környezetvédelmi szabályoknak megfelelően kell megszabadulni.**

Az eszköz beltéren történő felhasználásra készült. Az érzékelőt egy nem mozgó felületre (pl. ablak- vagy ajtókeret), míg a mágnesset a mozgó felületre (pl. ablak- vagy ajtószárny) kell felszerelni. A mágneses kontaktus ferromágneses felületre és/vagy erős mágneses vagy elektromos mező közelébe történő felszerelése nem ajánlott, mivel az eszköz helytelen működését okozhatja.

Az érzékelő házának speciális kialakítása jelzi, hogy a mágnesset melyik oldalra kell felszerelni (6. ábra).

1. Nyissa ki az érzékelő házát (2. ábra).



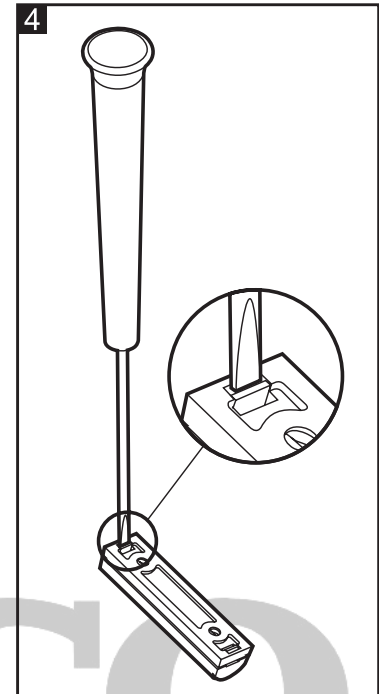
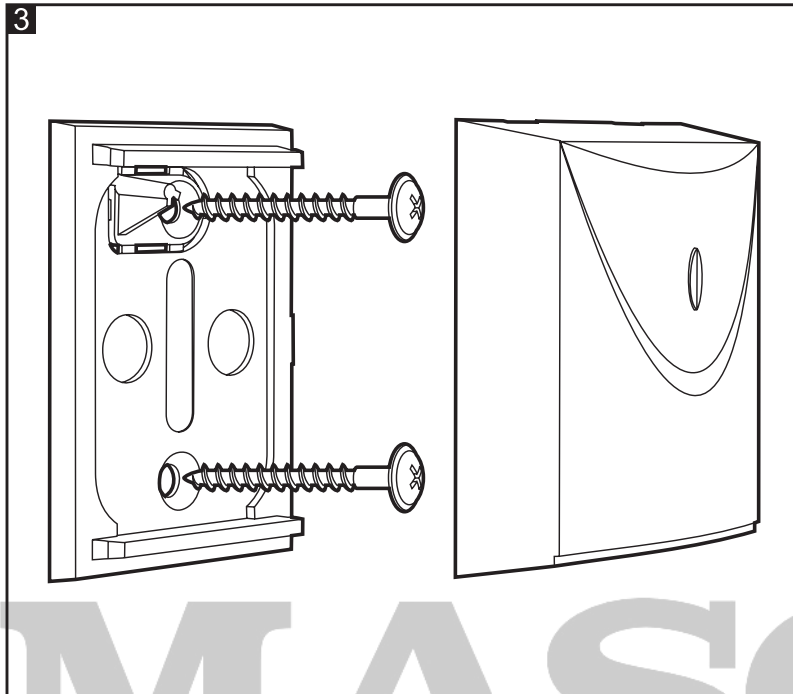
2. Helyezze be a telepet és adja hozzá az eszközt a vezeték nélküli rendszerhez (lásd ACU-100 kézikönyve vagy az INTEGRA és VERSA vezérlőpanelek telepítési kézikönyve).
3. Zárja vissza az érzékelő házát (a szabotázskapcsolót le kell hogy nyomja a felszerelési felület).
4. Rögzítse ideiglenesen az érzékelőt a kiválasztott felszerelési helyére.
5. Ellenőrizze az ACU-100 vezérlő vagy az INTEGRA 128-WRL központ által az érzékelőről vett jel szintjét. Amennyiben szükséges válasszon egy másik felszerelési helyet a megfelelő minőségű kommunikáció biztosítása céljából.

MASCO Biztonságtechnikai és Nyílászáró Automatizálási Kereskedelmi Kft.

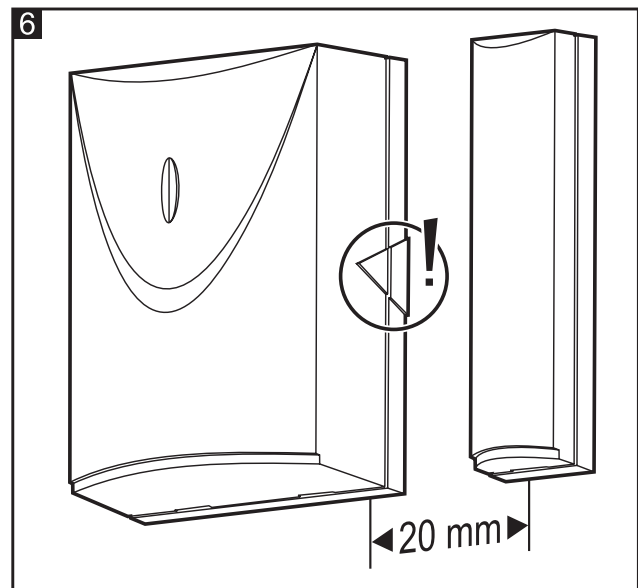
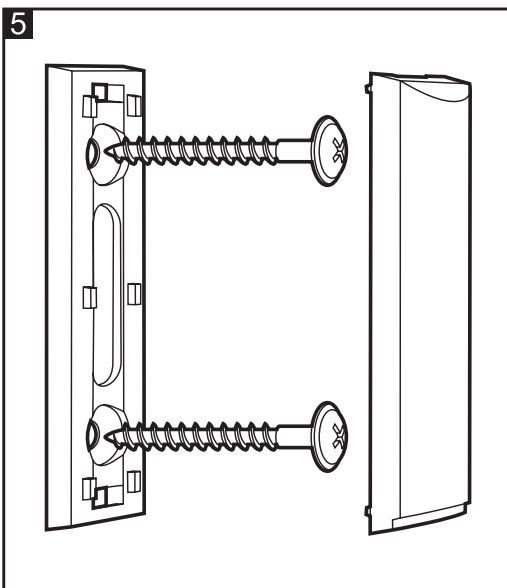
1045 Budapest, Madridi út 2.

Tel: (06 1) 3904170, Fax: (06 1) 3904173, E-mail: [masco@masco.hu](mailto:masco@masco.hu), [www.masco.hu](http://www.masco.hu)

6. Nyissa ki az érzékelő házát (2. ábra).
7. A csavarok és a tiplik segítségével rögzítse a ház hátoldalát a felszerelési felületre (3. ábra).
8. Zárja vissza az érzékelő házát (a szabotázskapcsolót le kell hogy nyomja a felszerelési felület).



9. Nyomja le a reteszt és nyissa ki a mágnes tartalmazó házat (4. ábra).
10. A csavarok és a tiplik használatával rögzítse a mágnes házának hátoldalát a felszerelési felületre (5. ábra). Az érzékelő háza és a mágnes háza közötti távolság nem lehet nagyobb, mint 20 mm (6. ábra). 5).



11. Helyezze vissza a mágnes házának fedelét.
12. Indítsa el a tesztmódot és ellenőrizze le, hogy a mágnes eltávolítása után a LED bekapcsol-e (pl. ablak vagy ajtó kinyitása).
13. Fejezze be a tesztmódot, az érzékelő működésre kész.

# MASCO

SECURITY & GATE AUTOMATION TRADE LTD.

SATEL sp. z o.o.  
ul. Schuberta 79  
80-172 Gdańsk  
POLAND  
tel. + 48 58 320 94 00  
info@satel.pl  
www.satel.eu

MASCO Biztonságtechnikai és Nyílászáró Automatizálási Kereskedelmi Kft.  
1045 Budapest, Madridi út 2.  
Tel: (06 1) 3904170, Fax: (06 1) 3904173, E-mail: [masco@masco.hu](mailto:masco@masco.hu), [www.masco.hu](http://www.masco.hu)