

amber_2E_hu 05/12

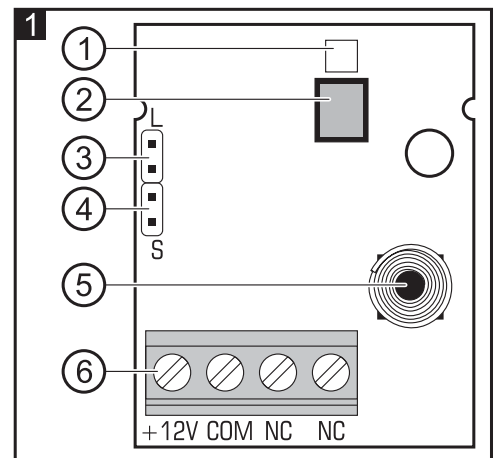
Az AMBER 2E érzékelő a védett területen belüli mozgás érzékelésére alkalmas. A 2EOL/NC (2 x 1.1 kΩ) zónakialakítás használatát támogató vezérlőpanelekhez használható.

1. Tulajdonságok

- Duálelemes pyroelektromos érzékelő.
- Beépített EOL ellenállások.
- Digitális mozgásérzékelési algoritmus.
- Digitális hőmérsékletkompenzáció.
- Alacsony áramfogyasztás.
- Jelző LED.
- Fedél eltávolítása elleni szabotázs védelem.

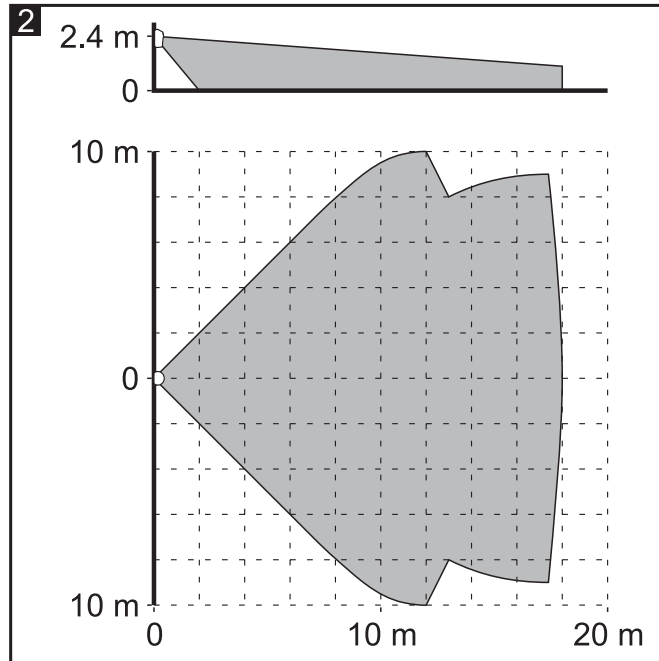
2. Áramköri lap

- ① piros színű jelző LED:
 - riasztás – BE 2 mp-re;
 - bemelegedés – gyors villogás.
- ② pyroelektromos érzékelő.
- ③ L érintkezők – jelző LED engedélyezése/tiltása. A jelző LED működése az érintkezők rövidrezárt állapotában van engedélyezve.
- ④ S érintkezők – érzékelő érzékenységének beállítása.
 - Érintkezők rövidrezárva – magas érzékenység;
 - Érintkezők nyitva – normál érzékenység.
- ⑤ szabotázs kapcsoló (NC).
- ⑥ csatlakozók:
 - +12V** - tápfeszültség bemenet (+12 V DC ±15%);
 - COM** - közös föld;
 - NC** - riasztáskimenet (a vezérlőpanel 2EOL/NC zónakialakításúként beprogramozott zónabemenetére csatlakoztatáshoz).

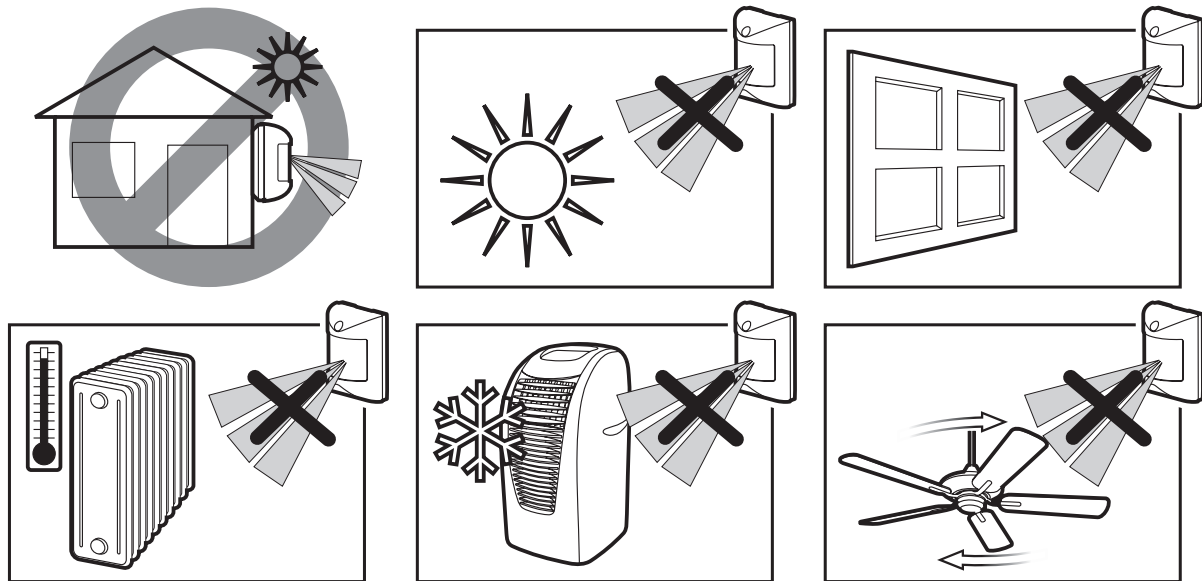


3. Érzékelési terület

Az érzékelő érzékelési területét a 2. ábra mutatja. Az érzékelő, minden az ajánlott 2.4 m-es szerelési magasságtól eltérő magasságban történő felszerelése hátrányosan befolyásolja az érzékelő által lefedett területet.

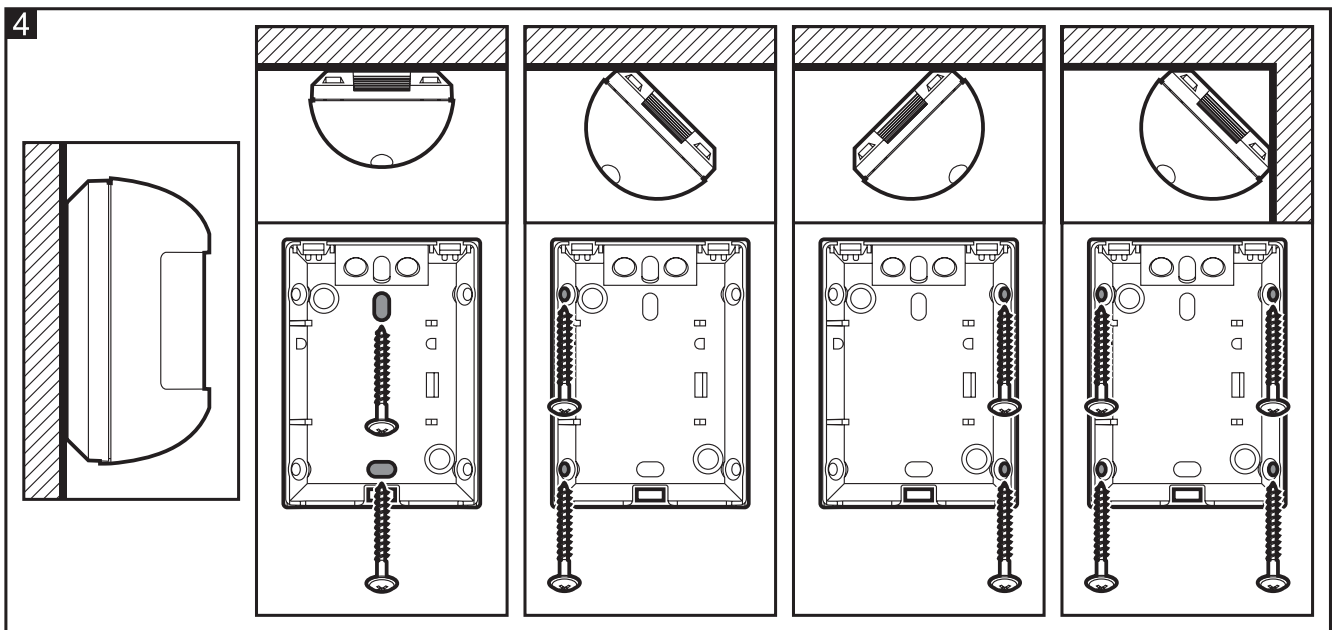
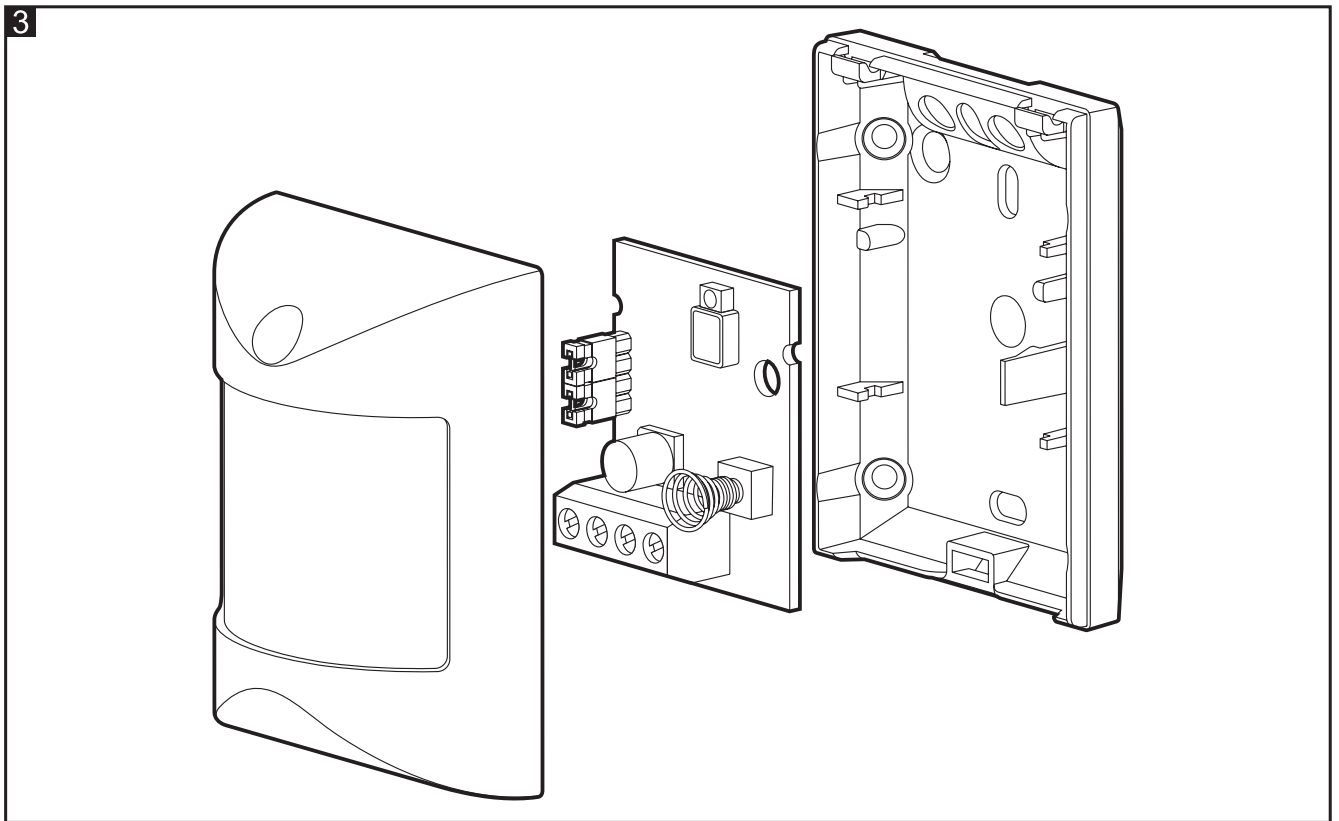


4. Felszerelés



Ne érintse meg a pyroelektromos érzékelőt és ne piszkolja be azt.

1. Távolítsa le az érzékelő fedelét.
2. Távolítsa el az áramköri lapot.
3. Készítse el a csavarok és a kábel átvezetésére szolgáló nyílásokat a ház hátoldalán.
4. Vezesse keresztül a kábelt az előzőekben elkészített nyíláson.
5. Rögzítse a ház hátoldalát a falhoz (4. ábra).
6. Helyezze vissza az áramköri lapot.
7. Csatlakoztassa a vezetékeket a megfelelő sorkapcsokhoz.
8. A rövidzárak használatával állítsa be az érzékelő működési paramétereit.
9. Helyezze vissza az érzékelő házának fedelét.



5. Üzembehelyezés

1. Kapcsolja be az érzékelő tápfeszültségét. A jelző LED elkezd gyorsan villogni (ha az „L” érintkezők rövidre vannak zárva).
2. Amikor a LED abbahagyja a villogást hajtsa végre az érzékelő által lefedett területen történő mozgással az érzékelő tesztelését (riasztásrelé és a jelző LED fényének aktiválása).
3. Amennyiben szükséges változtassa meg az érzékenységet („S” érintkezők).

6. Technikai adatok

Tápfeszültség.....	12 V DC \pm 15%
Készenléti áramfogyasztás	3 mA
Maximális áramfogyasztás.....	3 mA
EOL ellenállások	2 x 1.1 k Ω
Riasztásjelzési idő	2 s
Bemelegedési periódus.....	kb. 120 s
Érzékelhető mozgási sebesség	0.3...3 m/s
Környezeti osztály az EN50130-5-nek megfelelően.....	II
Működési hőmérsékleti tartomány	-30...+55 °C
Maximális páratartalom	93 \pm 3%
Ajánlott szerelési magasság	2.4 m
Méretek.....	48,5 x 66 x 36 mm
Tömeg.....	35 g

A megfelelőségi nyilatkozat letölthető a www.satel.eu/ce weboldaltól.

MASCO
SECURITY & GATE AUTOMATION TRADE LTD.

SATEL sp. z o.o.
ul. Schuberta 79
80-172 Gdańsk
POLAND
tel. + 48 58 320 94 00
info@satel.pl
www.satel.pl