

ACTIVA to seria urządzeń fotoelektrycznych, które pełnią rolę aktywnych barier podczerwieni. W skład każdego urządzenia wchodzi nadajnik i odbiornik. Bariera ACTIVA dostępna jest w siedmiu wersjach, które różnią się między sobą ilością wiązek/długością listew:

- ACTIVA-2 (2 wiązki, długość listew: 52 cm),
- ACTIVA-3 (3 wiązki, długość listew: 78 cm),
- ACTIVA-4 (4 wiązki, długość listew: 105 cm),
- ACTIVA-5 (5 wiązek, długość listew: 130 cm),
- ACTIVA-6 (6 wiązek, długość listew: 158 cm),
- ACTIVA-7 (7 wiązek, długość listew: 184 cm),
- ACTIVA-8 (8 wiązek, długość listew: 210 cm).

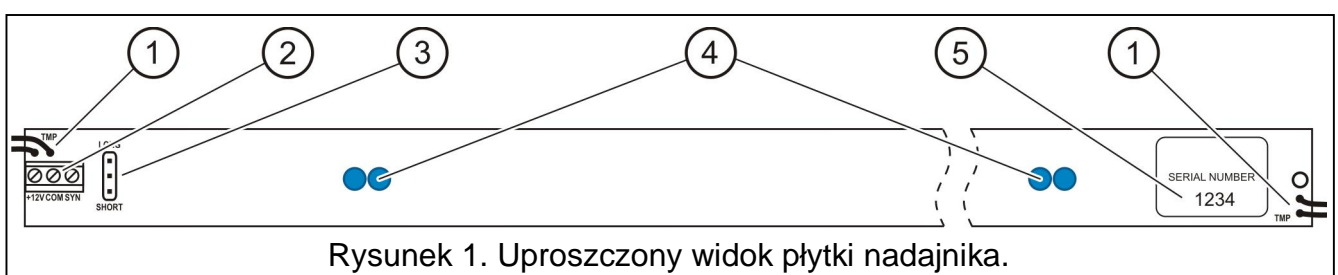
1. Właściwości urządzenia

- Kodowanie wiązek podczerwieni, co uniemożliwia podmianę nadajników (oświetlenie odbiornika z innego źródła podczerwieni zostanie zinterpretowane jako naruszenie wiązki).
- Możliwość konfiguracji czułości wiązek.
- Możliwość automatycznej blokady wiązki po zaprogramowanej ilości jej naruszeń.
- Możliwość trwałego wyłączenia wiązek.
- Możliwość konfiguracji ilości wiązek, których naruszenie wywoła alarm.
- Pamięć blokad.
- Możliwość zmiany mocy sygnału (zasięgu bariery).
- Możliwość programowania urządzenia przy użyciu programu ACTIVA.
- Styk sabotażowy wykrywający próbę otwarcia obudowy bądź oderwania listwy ze ściany.
- Estetyczne i trwałe (odporne na wpływ warunków atmosferycznych i mechaniczne uszkodzenia) obudowy, wykonane z aluminium i poliamidu.

2. Opis płytek elektroniki

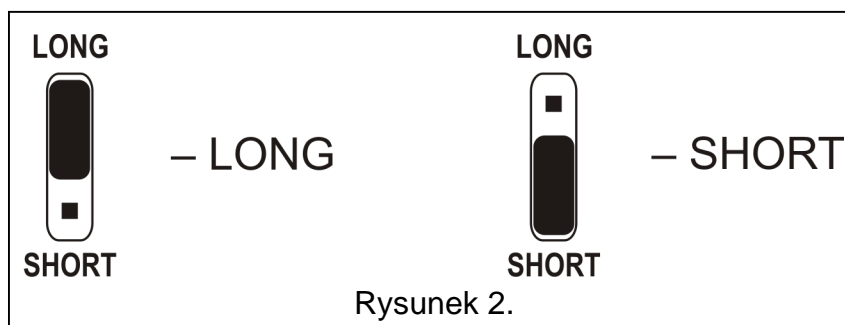
Laminaty barier ACTIVA mają budowę modułową – w zależności od wersji urządzenia, różnią się ilością połączonych ze sobą elementów podstawowych. Poniżej przedstawiono opis uproszczonych widoków płytek elektroniki nadajnika i odbiornika.

2.1 Nadajnik



Objaśnienia do rysunku 1:

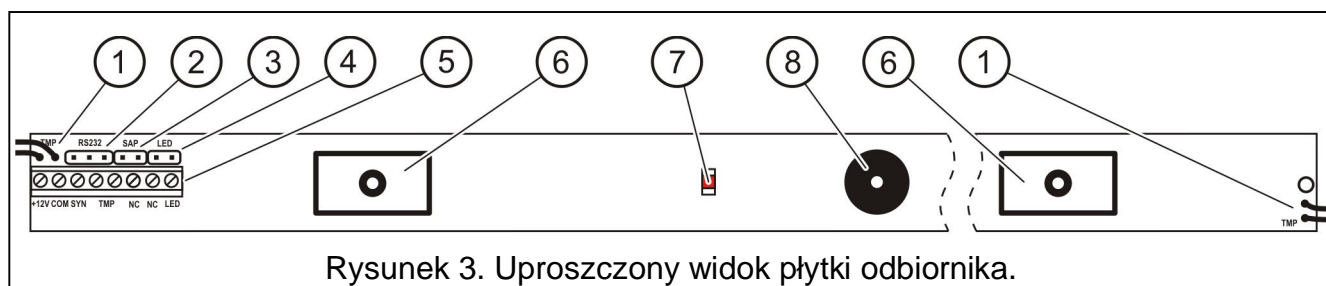
1. przewody styków sabotażowych;
2. zaciski:
 - +12V** – wejście zasilania,
 - COM** – masa,
 - SYN** – zacisk synchronizacyjny – należy go połączyć z analogicznym zaciskiem odbiornika,
3. kołki do ustawienia mocy wiązek. W zależności od odległości między nadajnikiem i odbiornikiem należy ustawić odpowiednią moc wiązek podczerwieni poprzez założenie zworki na kołki Short–Long na płycie elektroniki nadajnika (patrz: Rysunek 2): Short – do 10 metrów, Long – do 30 metrów.



Rysunek 2.

4. diody LED emitujące promieniowanie podczerwone.
5. fabrycznie nadany numer seryjny nadajnika.

2.2 Odbiornik



Rysunek 3. Uproszczony widok płytki odbiornika.

Objaśnienia do rysunku 3:

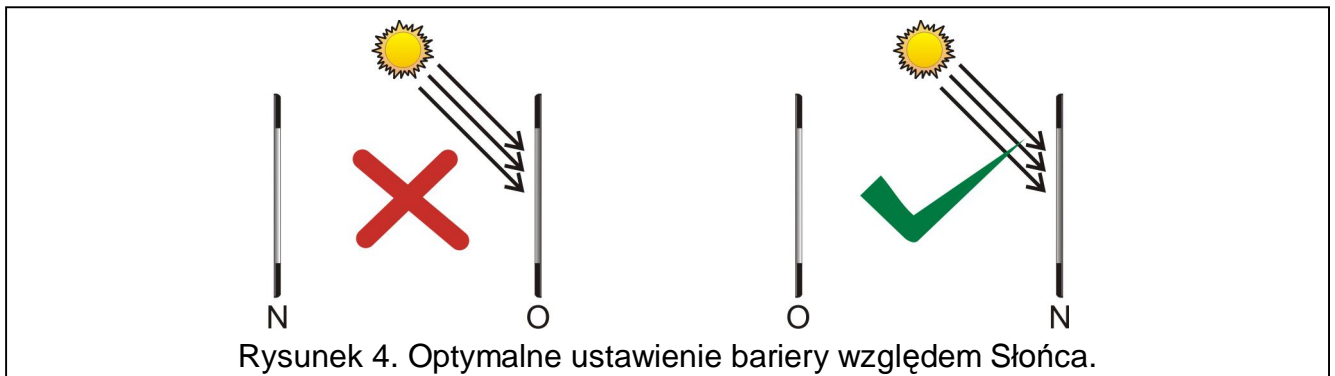
1. przewody styków sabotażowych;
2. gniazdo portu RS-232 – służące do podłączenia bariery do komputera;
3. SAP – kołki synchronizacji nadajnika z odbiornikiem;
4. LED – kołki sygnalizacji naruszenia. Jeśli na kołki zostanie założona zworka urządzenie będzie sygnalizowało naruszenie wiązki zaświeceniem diody.
5. zaciski:
 - +12V** – wejście zasilania,
 - COM** – masa,
 - SYN** – zacisk synchronizacyjny – należy go połączyć z analogicznym zaciskiem nadajnika,
 - TMP** – styk sabotażowy,

- NC** – przekaźnik (NC),
- LED** – wejście umożliwia zdalne włączanie/wyłączenie diody LED, jeżeli zdjęta jest zworka z kołków LED. Dioda LED będzie sygnalizować naruszenia wiązek, gdy wejście LED zostanie zwarte do masy. Ponadto każdorazowa zmiana stanu tego wejścia kasuje pamięć naruszeń wiązek. Do sterowania wejściem można wykorzystać wyjście centrali alarmowej typu OC zaprogramowane np. jako WSKAŹNIK TRYBU SERWISOWEGO lub PRZEŁĄCZNIK MONOSTABILNY.

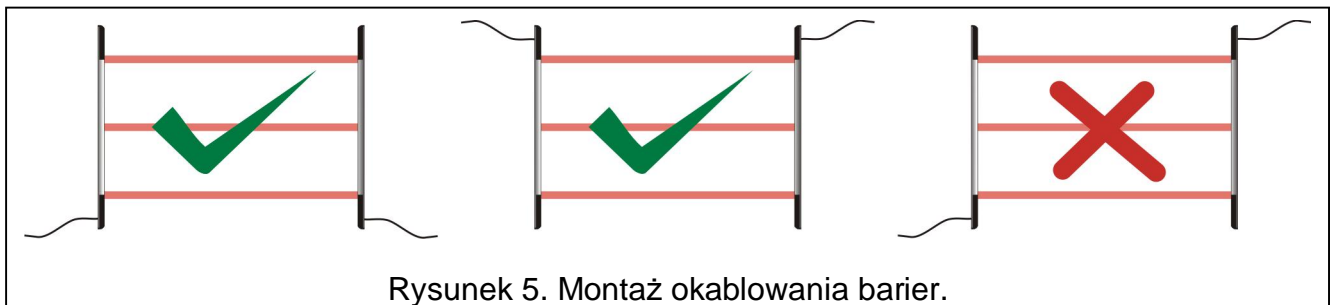
6. odbiorniki podczerwieni;
7. dioda LED sygnalizująca stan urządzenia (wykorzystywana podczas synchronizacji nadajnika z odbiornikiem oraz do wskazywania naruszenia wiązek);
8. brzęczyk służący do komunikacji o naruszeniu wiązek (przez pierwsze 30 minut od włączenia zasilania urządzenia. Naruszeniu każdej wiązki odpowiada jeden sygnał brzęczyka – przykładowo: jednoczesne naruszenie 3 wiązek spowoduje wygenerowanie sekwencji 3 krótkich dźwięków; 4 wiązek – 4 dźwięków itd.).

3. Montaż

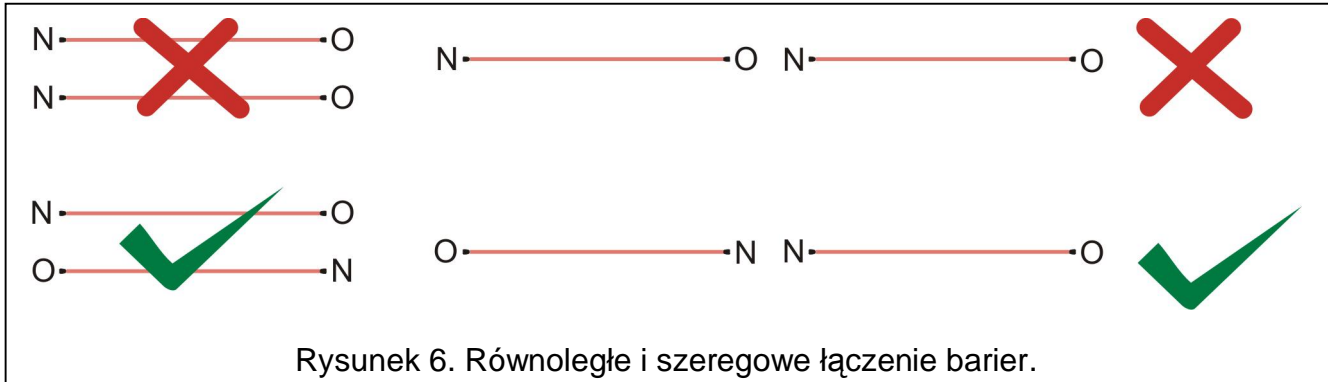
Podczas montażu należy zwrócić szczególną uwagę na to, czy promienie słoneczne nie padają wprost na odbiornik (patrz: Rysunek 4), gdyż może to zakłócać pracę urządzenia i wywoływać fałszywe alarmy.



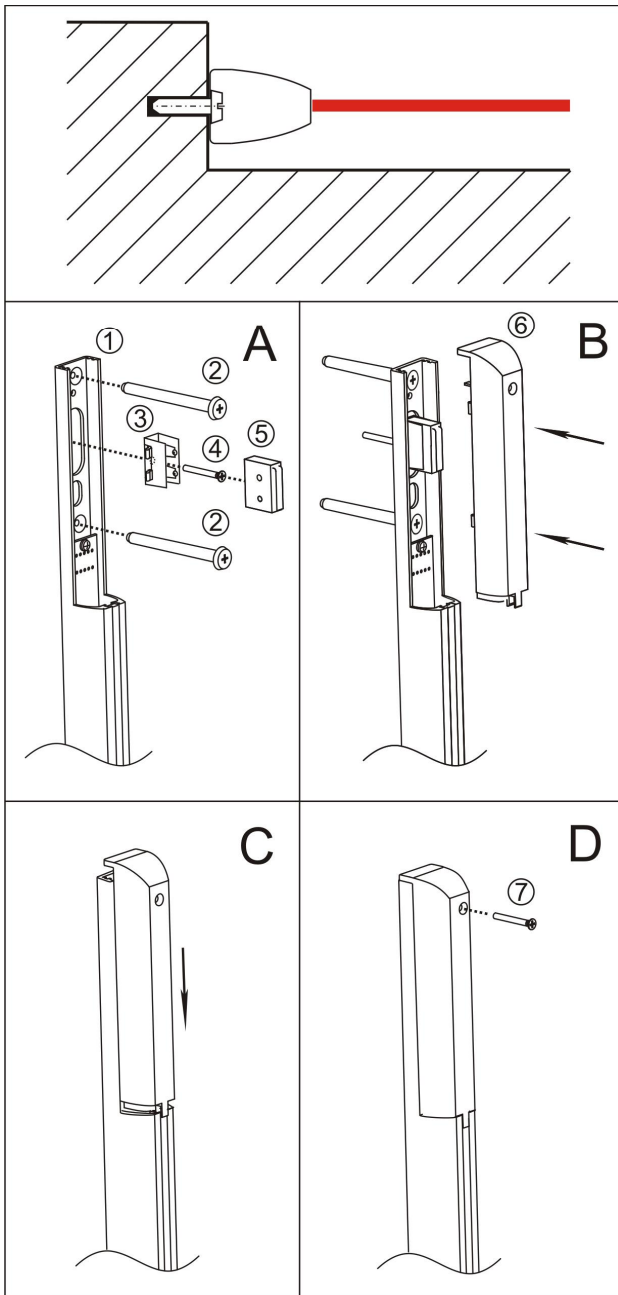
Bariery mogą być montowane przewodami zasilającymi skierowanymi zarówno ku górze jak i ku dołowi. Niedozwolony jest natomiast montaż, w którym przewody nadajnika i odbiornika skierowane są w przeciwnym kierunku (przewody nadajnika ku górze, odbiornika ku dołowi lub odwrotnie – patrz: Rysunek 5).



Jeśli zaistnieje konieczność połączenia kilku barier ze sobą (równolegle bądź szeregowo) należy pamiętać o odpowiednim rozmieszczeniu nadajników i odbiorników (patrz: Rysunek 6).



3.1 Montaż prostopadły do płaszczyzny ściany

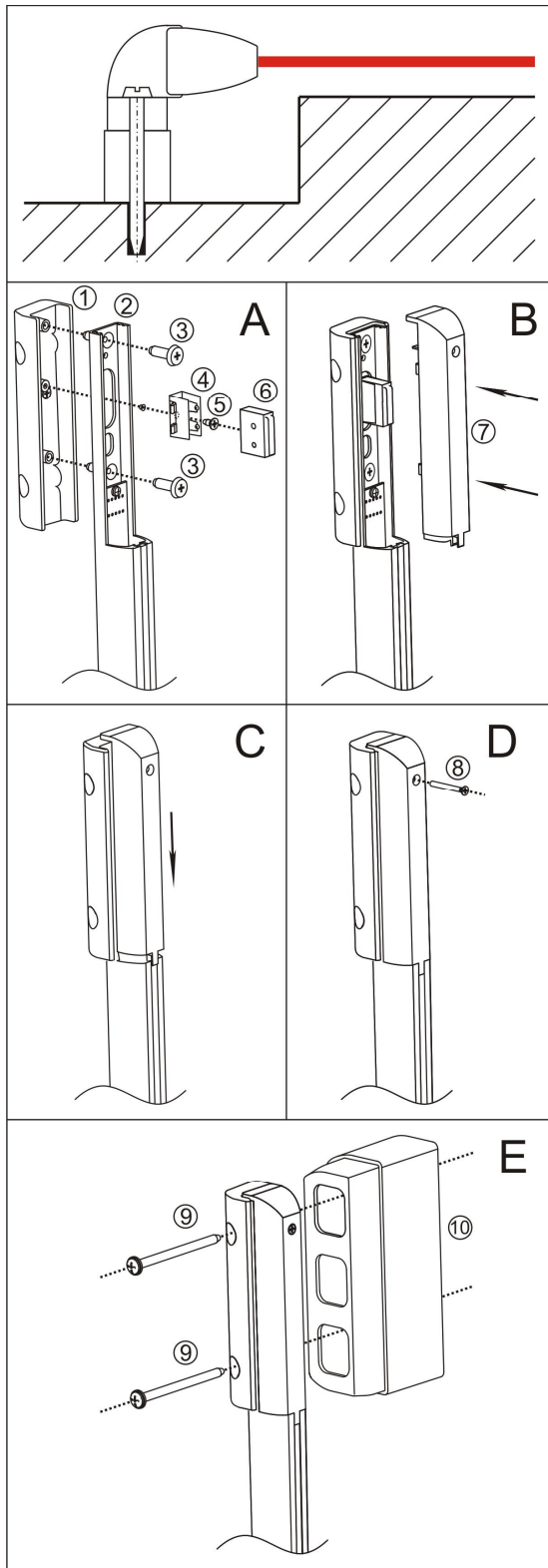


Ten sposób montażu został przedstawiony na rysunku 7:

- A.**
- listwę bariery (1) przymocować wkrętami (2) do ściany,
 - włożyć uchwyt styku sabotażowego (3) w prowadnicę listwy i przymocować go do ściany wkrętami (4),
 - do zamocowanego uchwyty włożyć styk sabotażowy (5).
- B.**
- podłączyć przewody zasilające i przewód synchronizacyjny,
 - założyć plastikową osłonę listwy (6).
- C.**
- dosunąć osłonę.
- D.**
- przymocować osłonę wkrętami (7).

Rysunek 7.

3.2 Montaż równoległy do płaszczyzny ściany



Rysunek 8.

Ten sposób montażu został przedstawiony na rysunku 8:

A.

- włożyć listwę bariery (2) do uchwyty kątownego (1),
- skręcić złożone elementy wkrętami (3)
- włożyć uchwyty styku sabotażowego (4) w prowadnicę listwy (2) i dokręcić go wkrętem (5),
- do zamocowanego uchwyty włożyć styk sabotażowy (6).

B.

- podłączyć przewody zasilające i przewód synchronizacyjny,
- połączyć szeregowo oba styki sabotażowe (w tym celu należy przeciąć dłuższy przewód styku sabotażowego listwy i odpowiednio zlutować jego końce z przewodami styku sabotażowego uchwyty kątownego),
- założyć plastikową osłonę listwy (7).

C.

- dosunąć osłonę.

D.

- dokręcić osłonę wkrętem (8).

E.

- przymocować listwę wkrętami (9) do ściany. Jeśli montaż wymagał będzie odsunięcia listwy od ściany (w przypadku kiedy w torze wiązki znajdują się elementy wystające ze ściany np. parapet, rynny itp.) użyć elementów dystansowych (10) – można je łączyć ze sobą dzięki czemu odległość bariery od ściany może być regulowana.

4. Konfiguracja

Uruchomienie i podstawową konfigurację barier ACTIVA można przeprowadzić ręcznie poprzez założenie zwerek na kołki bezpośrednio na płytce elektroniki urządzenia. Pełna konfiguracja i diagnostyka urządzeń możliwa jest tylko z komputera z zainstalowanym programem ACTIVA.

4.1 Konfiguracja ręczna

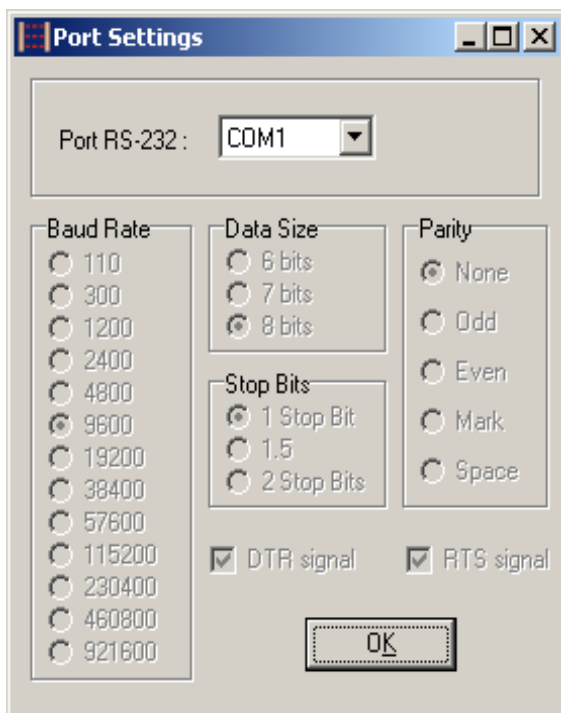
1. Podłączyć do urządzenia przewody zasilające i przewód synchronizacyjny,
2. Upewnić się, że nic nie przesłania toru wiązek podczerwieni,
3. Zdjąć zworkę z kołków SAP,
4. Włączyć zasilanie – dioda sygnalizacyjna LED zacznie szybko migać,
5. Odczekać aż dioda zacznie migać wolniej i założyć zworkę na kołki SAP – zakończy to proces synchronizacji i **przywróci fabryczne ustawienia bariery (Czułość wiązek ustawiona jest na 120 ms, alarm wywoływany jest naruszeniem dwóch wiązek, Automagiczne blokowanie wiązek jest wyłączone, Maksymalny czas zasłonięcia wszystkich wiązek jest ustawiony na 0)**,
6. Jeśli dioda LED ma sygnalizować naruszenie wiązek, na kołki LED należy założyć zworkę.

4.2 Konfiguracja przy użyciu komputera

Razem z barierą dostarczany jest program konfiguracyjno-diagnostyczny ACTIVA przeznaczony dla komputerów kompatybilnych z IBM PC/AT. Pracuje w dowolnej konfiguracji sprzętowej w środowisku **WINDOWS** (9x/ME/2000/XP/Vista). Zalecane jest zainstalowanie programu na twardym dysku komputera (poprzez uruchomienie programu **Activa.exe**).

Bariery ACTIVA komunikują się z komputerem przez łącze RS-232. Do połączenia bariery z komputerem należy użyć kabla opatrzonego symbolem RJ/PIN3 (wchodzącego w skład kompletu przewodów do programowania DB9FC/RJ-KPL) produkcji SATEL.

Aby skonfigurować barierę przy użyciu komputera należy:



Rysunek 9.

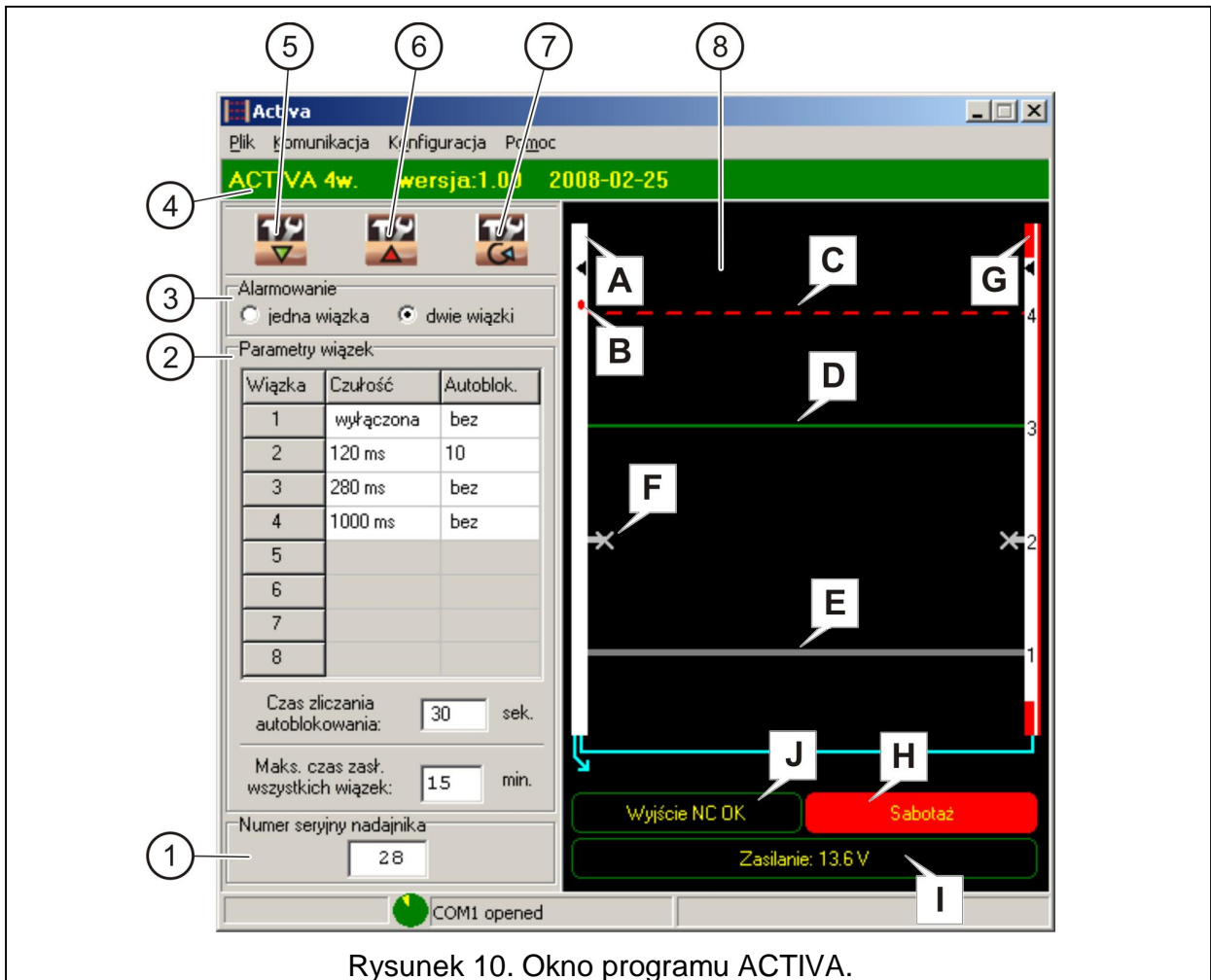
1. Podłączyć do urządzenia przewody zasilające i przewód synchronizacyjny,
2. Podłączyć barierę do komputera,
3. Upewnić się, że nic nie przesłania toru wiązek podczerwieni,
4. Włączyć zasilanie urządzenia,
5. Uruchomić program ACTIVA i wybrać port (patrz: Rysunek 9), przez który odbywać się będzie komunikacja (z paska menu: **Konfiguracja→RS-232**). Jeśli połączenie z barierą zostanie nawiązane pasek stanu programu zmieni kolor na zielony (kolor szary – brak połączenia),
6. Przeprowadzić synchronizację nadajnika z odbiornikiem. W tym celu należy w programie wprowadzić fabrycznie nadany **Numer seryjny nadajnika** (patrz: Rysunek 1) i zapisać dane do



pamięci bariery klikając na przycisk



7. Oprogramować urządzenie według potrzeb i zapisać dane klikając na przycisk




Rysunek 10. Okno programu ACTIVA.

1. **Numer seryjny nadajnika** – niepowtarzalny kod identyfikacyjny urządzenia (4 cyfry);
2. **Parametry wiązek:**
 - **Czułość** – czas, przez jaki musi trwać naruszenie wiązki, aby było ono odnotowane przez moduł (liczony w milisekundach, z zakresu 40–1000, wprowadzenie wartości 0 trwale wyłącza wiązkę),
 - **Autoblok.** – ilość naruszeń danej wiązki, po której nastąpi automatyczna jej blokada (z zakresu 0–255, 0 – bez blokowania),
 - **Czas zliczania autoblokowania** – czas, w którym zliczane są kolejne naruszenia wiązki do automatycznego jej zablokowania (liczony w sekundach, z zakresu 0–255, 0 – bez zliczania),
 - **Maksymalny czas zasłonięcia wszystkich wiązek** – parametr określający, po jakim czasie zasłonięcie wszystkich wiązek zostanie zinterpretowane jako sabotaż urządzenia (liczony w minutach, z zakresu 0–255, 0 – brak reakcji).
3. **Alarmowanie** – parametr określający czy wywołanie alarmu nastąpi już po naruszeniu jednej, czy co najmniej dwóch wiązek;
4. **Pasek stanu komunikacji** – na pasku wyświetlane są następujące informacje:
 - model podłączonego urządzenia (ACTIVA-4),
 - wersja i data kompilacji firmware’u podłączonej bariery.
5. Przycisk umożliwiający odczyt danych z pamięci bariery;
6. Przycisk umożliwiający zapis danych do pamięci bariery;
7. Przycisk umożliwiający skasowanie pamięci blokad;
8. Okno diagnostyczne. W oknie tym wyświetlane są następujące informacje:

- A.** Listwa odbiornika. W programie ACTIVA może przyjmować kolor:
- biały – normalny stan pracy urządzenia,
 - czerwony – sabotaż listwy (patrz: litera G na rysunku 10),
 - niebieski – synchronizacja nadajnika z odbiornikiem.
- B.** Dioda LED – jeśli jest załączona (założona jest zworka na kołki LED na płytce elektroniki odbiornika) sygnalizuje naruszenie wiązek,
- C.** Wiązka naruszona (linia przerywana, kolor czerwony). W zależności od tego jak długo przesłonięta jest dana wiązka, odpowiadająca jej linia przyjmuje kolor:
- zielony – brak obiektu w torze wiązki,
 - jasnozielony – pojawienie się obiektu w torze wiązki,
 - żółty – utrzymujące się przesłonięcie toru wiązki,
 - czerwony – wiązka naruszona – przesłonięcie toru wiązki trwało dłużej niż czas zaprogramowany parametrem **Czułość wiązki** (urządzenie generuje pojedynczy dźwięk przez PC Speaker w komputerze, wystawia komunikat o alarmie – patrz: litera J na rysunku 10 – i zmienia stan wyjścia NC na przeciwny).
- D.** Wiązka nienaruszona (linia ciągła, kolor zielony),
- E.** Wiązka wyłączona (linia ciągła, kolor szary),
- F.** Wiązka zablokowana (jeśli przez **Czas zliczania** nastąpi określona parametrem **Autoblok.** ilość naruszeń). Odblokowanie wiązki następuje po:
- zmianie stanu wejścia LED,
 - skasowaniu pamięci blokad.
- G.** Listwa nadajnika. Kolor czerwony (jak na rysunku 10) oznacza, że naruszone zostało wejście sabotażowe nadajnika,
- H.** Wskaźnik styku sabotażowego. Może wskazywać dwa stany:
- Wyjście TMP OK,
 - Sabotaż (jak na rysunku 10).
- I.** Wskaźnik zasilania – przedstawia aktualny poziom napięcia na zaciskach bariery,
- J.** Wskaźnik wyjścia alarmowego. Może wskazywać dwa stany:
- Wyjście NC OK (jak na rysunku 10),
 - Alarm.

5. Dane techniczne

	ACTIVA-2	ACTIVA-3	ACTIVA-4	ACTIVA-5	ACTIVA-6	ACTIVA-7	ACTIVA-8
Znamionowe napięcie zasilania $\pm 15\%$	12 V DC						
Pobór prądu w stanie gotowości							75 mA
Maksymalny pobór prądu							90 mA
Zakres temperatur pracy	-25...+55 °C						
Zasięg (regulowany)	10/30 m						
Długość emitowanej fali	950 nm						
Długość listwy	52 cm	78 cm	105 cm	130 cm	158 cm	184 cm	210 cm
Masa	0,432 kg	0,671 kg	0,896 kg	1,142 kg	1,366 kg	1,586 kg	1,818 kg

SATEL sp. z o.o. ul. Schuberta 79 80-172 Gdańsk POLSKA	tel. 0-58 320 94 00 dz. techn. 0-58 320 94 20 serwis 0-58 320 94 30 www.satel.pl info@satel.pl	Aktualną treść deklaracji zgodności EC i certyfikatów można pobrać ze strony internetowej www.satel.pl	
---	---	--	---