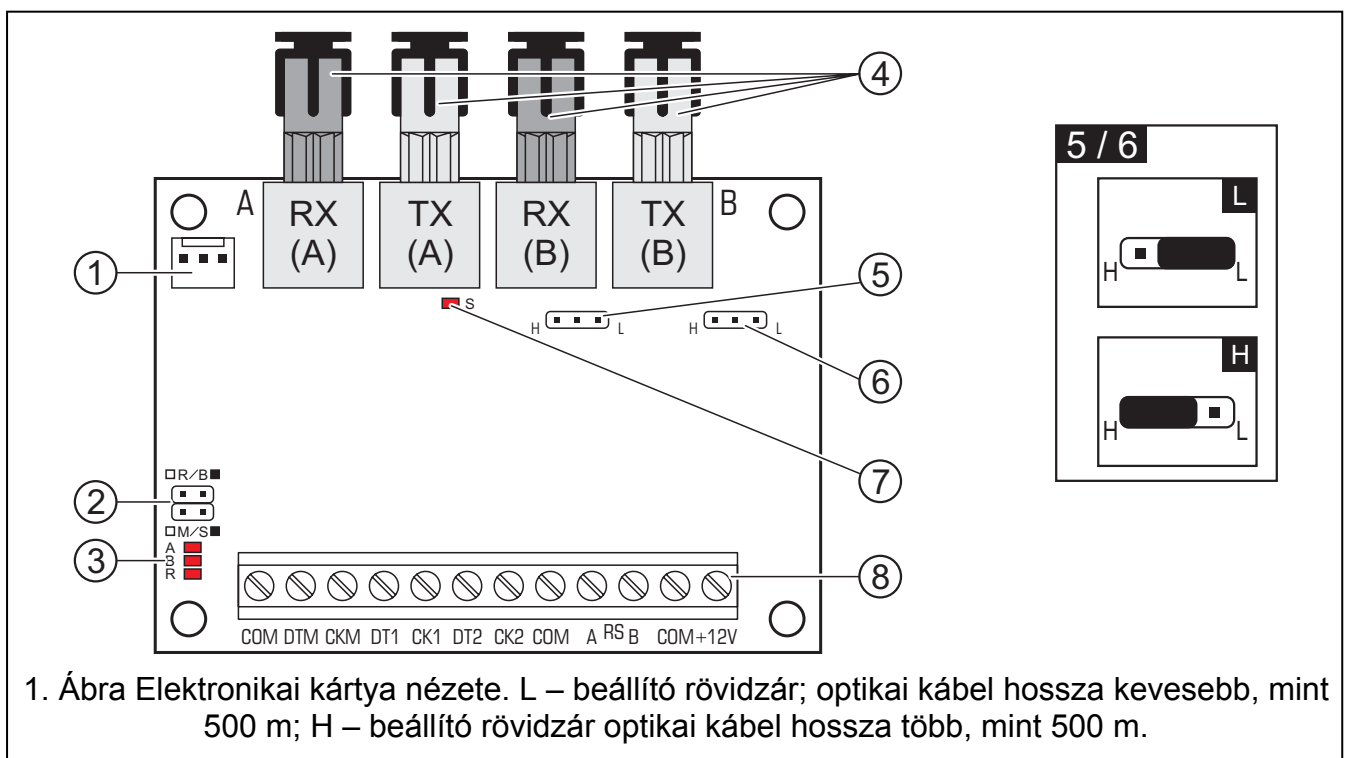


Az INT-FI illesztő lehetővé teszi az adatok átalakítását és optikai kábelben történő átvitelét. INTEGRA vezérlőpanelekkal kommunikációs buszával vagy az ACCO beléptetésvezérlő rendszer RS-485 kommunikációs buszával történő használatra alkalmas. Az átalakító az eszközök közötti távolság max. 4km-re történő megnövelését teszi lehetővé.

## 1. Tulajdonságok

- INTEGRA vezérlőpanel kezelői és bővítői buszok jeleinek és az ACCO beléptetésvezérlő rendszer RS-485 jeleinek átalakítása.
- 4 csatlakozó két pár optikai kábel számára.
- Csatlakozó az INTEGRA vezérlőpanel három kommunikációs buszának (egy kezelői és két bővítői busz) vagy egy az ACCO beléptetésvezérlő rendszer RS-485 buszának.
- Két különböző működési mód a rövidzárak beállításától függően.
- Kiválasztott működési mód jelzése LED-ekkel.
- Maximum 2km-es távolság két optikai illesztőegység között.
- Optikai egységek közötti távolság kiterjesztésének lehetősége maximum 4 km-re lánc kialakítás esetén (lásd 5. ábra).
- Népszerű multimódusú optikai kábelek alkalmazásának támogatása.
- Frissíthető firmware.
- Az optikai kábelben átvitt adatok elektromágneses interferenciával szembeni védettsége.
- Biztosítja az eszközök galvanikus leválasztását.

## 2. Elektronikai kártya leírása



### 1. ábra magyarázata:

- 1 - RS-232 port (TTL szabvány) számítógép COM portjának csatlakoztatásához. A firmware frissítéséhez csatlakoztassa az aljzatot a számítógéphez a SATEL által készített kábellel (DB9FC/RJ-KPL).
- 2 - illesztő beállító rövidzárak. Alapértelmezettként az összes rövidzár fel van helyezve.
  - R/B** - támogatott busz típusának kiválasztása:
    - érintkezők nyitva - RS-485 busz,
    - érintkezők rövidrezárva - INTEGRA vezérlőpanelek kommunikációs busza.
  - M/S** - optikai illesztőmodul működési helyének kiválasztása vezérlőpanellel történő használat esetén (RS-485 busz esetében a rövidzár beállítása lényegtelen).
    - érintkezők nyitva - az illesztő a vezérlőpanel oldalán működik (Mester),
    - érintkezők rövidrezárva - az illesztő kezelő vagy bővítő oldalon működik (Szolga).
- 3 - diagnosztikai LED az illesztő beállításának jelzésére:
  - A** - rövidzár az R/B érintkezőkön,
  - B** - rövidzár R/B és M/S érintkezőkön,
  - R** - rövidzár eltávolítva az R/B és M/S érintkezőkről.
- 4 - ST típusú csatlakozó 50/125 µm vagy 62,5/125 µm optikai kábelek csatlakoztatásához,
  - A** - elsődleges csatlakozók (RX – vétel; TX – adás),
  - B** - bővítő csatlakozók (RX – vétel; TX – adás), szerepe az eszközök csatlakoztatásának módjától függ – lásd 4. és 5. ábra.
- 5 - adódióda áramának, az „A” csatlakozóhoz kapcsolt optikai kábel hosszától függő megváltoztatását lehetővé tevő érintkező.
- 6 - adódióda áramának, az „B” csatlakozóhoz kapcsolt optikai kábel hosszától függő megváltoztatását lehetővé tevő érintkező.
- 7 - tápfeszültség jelenlétének és a program működését jelző LED.
- 8 - csatlakozók:
  - COM** - közös föld,
  - DTM** - kezelői busz adat,
  - CKM** - kezelői busz órajel,
  - DT1** - első bővítői busz adat,
  - CK1** - első bővítői busz órajel,
  - DT2** - második bővítői busz adat,
  - CK2** - második bővítői busz órajel,
  - A<sup>RS</sup> B** - RS-485 busz csatlakozói,
  - +12V** - tápfeszültség bemenet.

## 3. Felszerelés



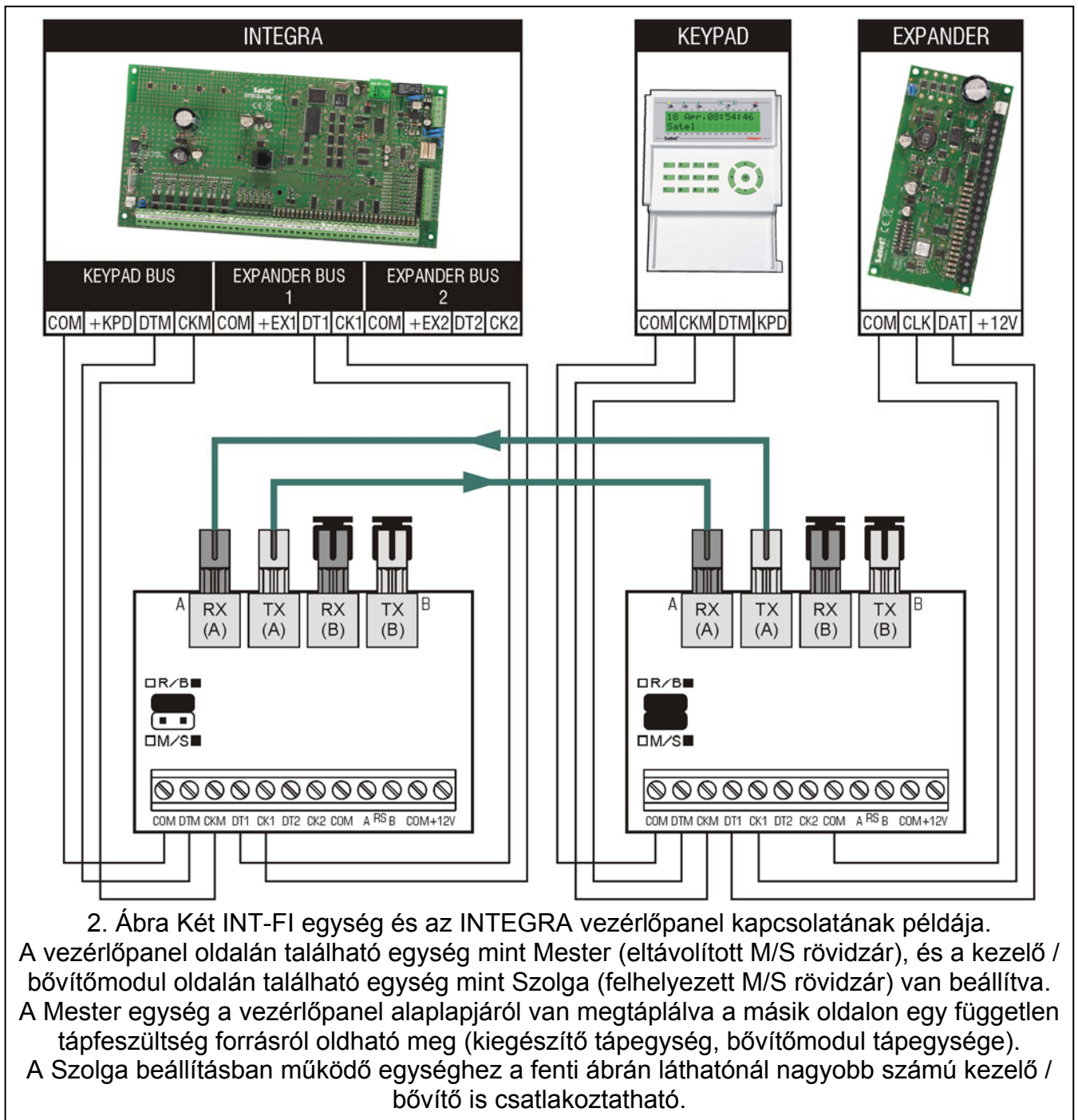
**Az összes elektromos csatlakoztatást lekapcsolt tápfeszültség mellett kell elvégezni.**

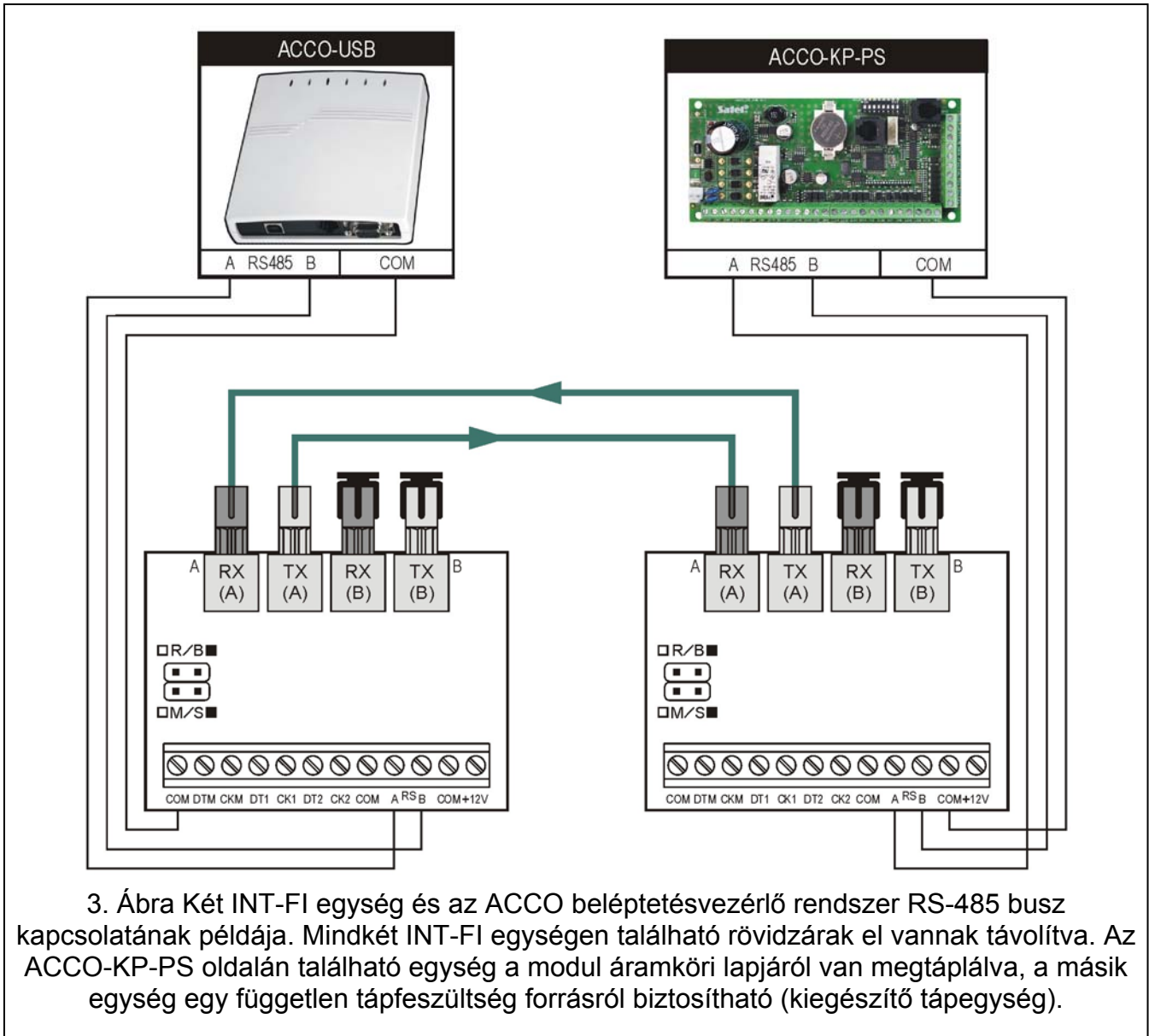
Az INT-FI illesztőegységet beltéri, normál páratartalommal rendelkező helyre kell felszerelni. Az eszköz felszerelésére szolgáló hely kiválasztásánál tekintetbe kell venni, hogy az a jogosulatlan hozzáféréssel szembeni védelmet biztosítsa.

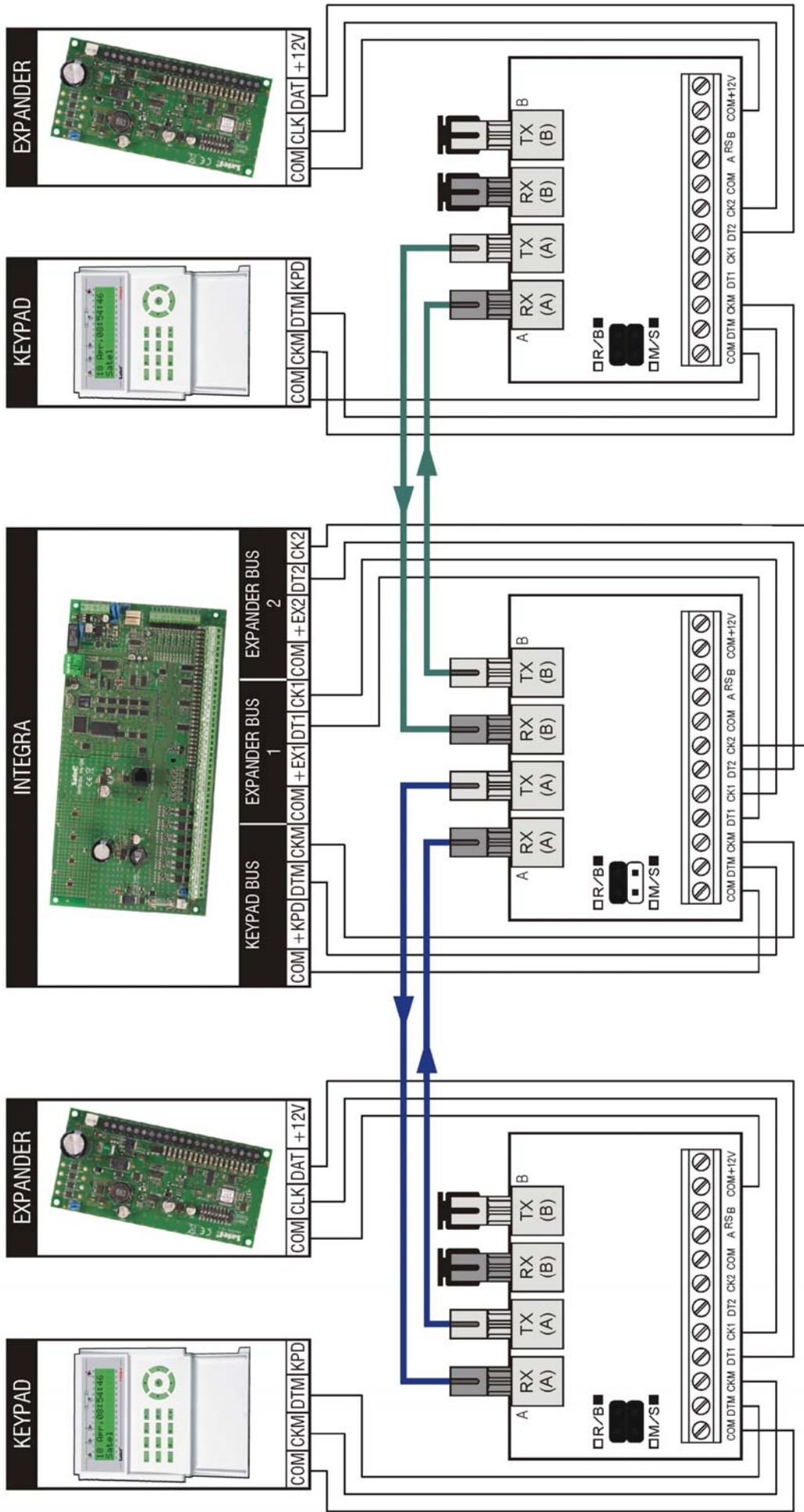
Az INTEGRA vezérlőpanel kommunikációs buszaihoz és a tápfeszültség forráshoz történő csatlakoztatást tipikus egyenes árnyékolatlan a riasztórendszerekben alkalmazott kábellel kell kialakítani (csavartérpáros kábel, pl. UTP, STP vagy FTP kábel használata nem ajánlott). Az RS-485 buszhoz történő csatlakozás kialakításához használjon UTP típusú kábelt (árnyékolatlan csavart érpár). A két INT-FI illesztő egységhez csatlakoztatott optikai kábel maximális hossza **2 km**.

### Megjegyzések:

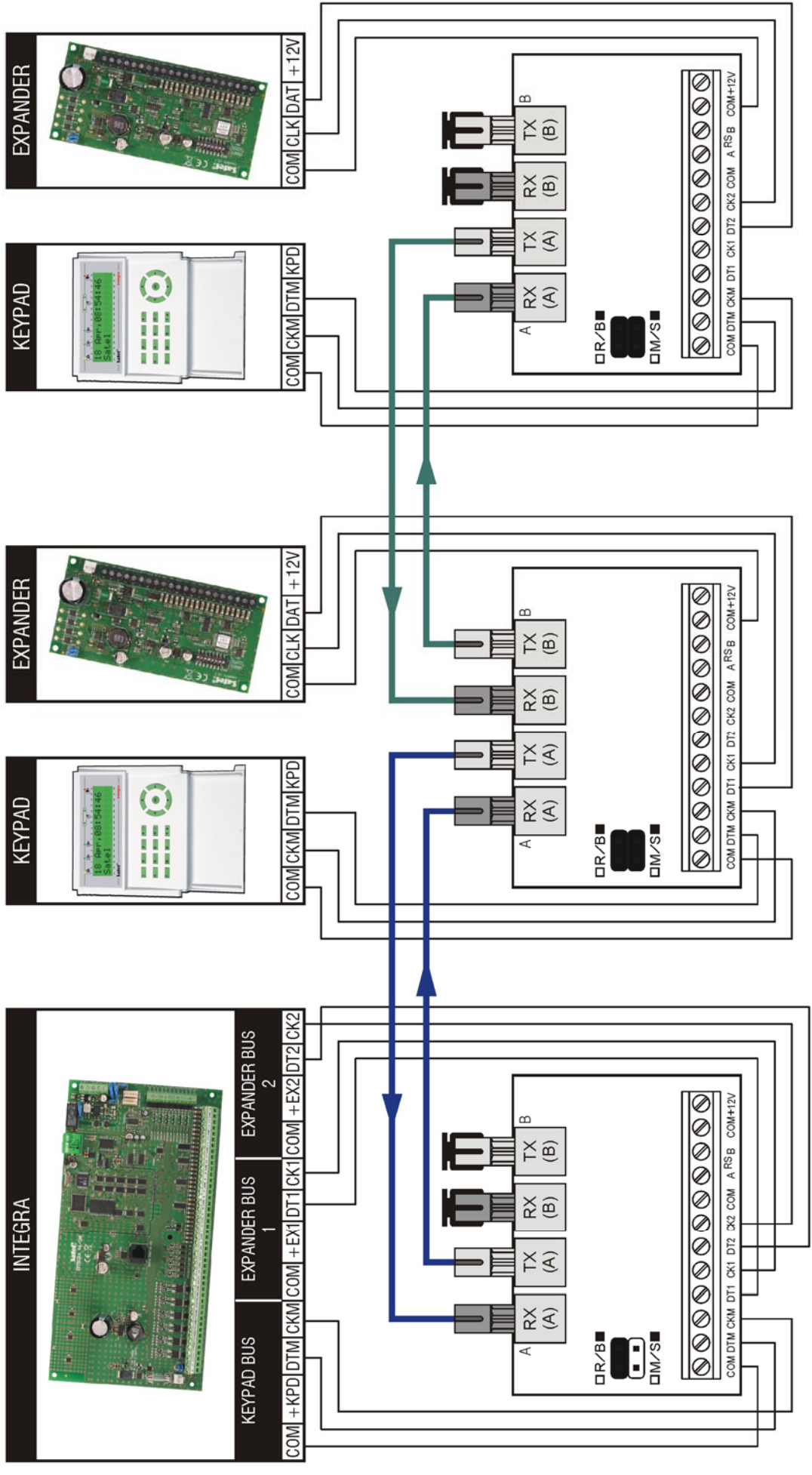
- A beállítást az R/B és M/S rövidzárak segítségével a tápfeszültség bekapcsolását megelőzően ki kell választani.
- A Mester beállítású INT-FI egység és a vezérlőpanel vagy a kezelő / bővítőmodul és a Szolgaként beállított INT-FI egység közötti távolság maximum **100 m** lehet.
- A nem használt ST típusú csatlakozókról ne távolítsa el a porvédő kupakot.







4. Ábra Példa a csillag kialakításra. Ajánlott, amennyiben az optikai kábelek vezetése a vezérlőpaneltől különböző hosszban vagy irányokban szükséges. Mindkét pár optikai kábel a vezérlőpanel felé irányuló, illetve attól származó jeleket továbbít, de mindegyike különböző kezelők és bővíthők irányából / felé.



5. Ábra Példa a lánc kialakításra (a második INT-FI egység, mint egy jelismétlő működik).

## 4. Műszaki adatok

---

Tápfeszültség .....	12 V DC $\pm$ 15%
Áramfelvétel, készenlét.....	120 mA $\pm$ 20%
Áramfelvétel, max. ....	160 mA
Környezeti osztály a EN50130-5-nek megfelelően .....	II
Működési hőmérséklet tartomány .....	-10...+55 °C
Elektronikai kártya méretei.....	80 x 57 mm
Tömeg.....	125 g

A legfrisebb EC megfelelési nyilatkozat és termékjóváhagyási igazolás  
letölthető a [www.satel.eu](http://www.satel.eu) weboldalról.



SATEL sp. z o.o.  
ul. Schuberta 79  
80-172 Gdańsk  
POLAND  
tel. + 48 58 320 94 00  
[info@satel.pl](mailto:info@satel.pl)  
[www.satel.eu](http://www.satel.eu)