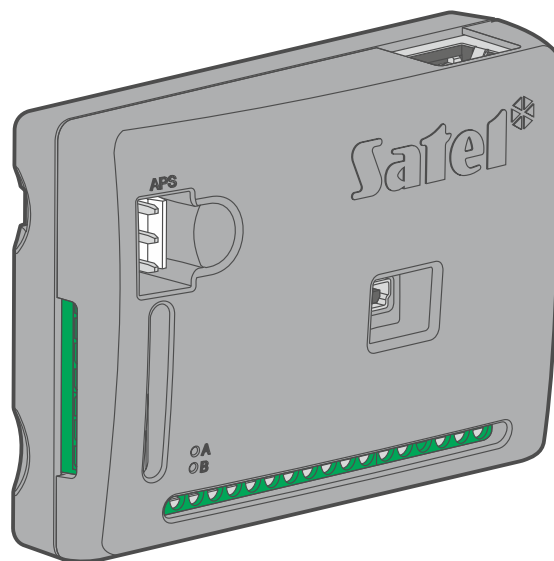


Satel®

ETHM-A

Univerzális felügyeleti modul

CE



Gyorstelepítési útmutató

A teljes kézikönyv elérhető a www.satel.eu oldalon

Firmware verzió 1.00

ethm-a_sii_hu 10/21

HU

SATEL sp. z o.o. • ul. Budowlanych 66 • 80-298 Gdańsk • LENGYELORSZÁG
tel. +48 58 320 94 20
www.satel.eu

FONTOS

A modult csak szakképzett személy telepítheti.

A telepítés előtt kérjük, olvassa el figyelmesen ezt a kézikönyvet, hogy elkerülje a hibákat, amelyek az eszköz meghibásodásához vagy akár károsodásához vezethetnek.

Bármilyen elektromos csatlakoztatás előtt áramtalanítsa a készüléket.

A gyártó által nem engedélyezett változtatások, módosítások vagy javítások érvénytelenítik az Ön garanciális jogait.

Az eszköz adattáblája az eszköz házában aljzatán található.

Ebben az eszközben FreeRTOS-t használnak (www.freertos.org).

A SATEL célja, hogy folyamatosan javítsa termékei minőségét, ami a műszaki adatok és a szoftverek változását eredményezheti. A bevezetésre kerülő változtatásokkal kapcsolatos aktuális információk a weboldalunkon találhatóak.

Kérjük, látogasson el weboldalunkra:

<https://support.satel.eu>

A megfelelőségi nyilatkozat megtekinthető a www.satel.eu/ce weboldalon

Ebben a kézikönyvben a következő szimbólumokat használjuk:



- megjegyzés,



- figyelmeztetés.

Ez a kézikönyv leírja, hogyan kell az ETHM-A modult telepíteni. A modullal kapcsolatos további információkért, beleértve a konfigurációt és a működést, kérjük, olvassa el a kézikönyv teljes változatát, amely a www.satel.eu oldalon érhető el.

1. Az ETHM-A modul telepítése



Az eszközt kizárólag helyi hálózatokban (LAN) történő használatra tervezték. Nem csatlakozhat közvetlenül a nyilvános számítógépes hálózathoz (MAN, WAN). A nyilvános hálózatokkal való kapcsolat létrehozásához használjon routert vagy xDSL modemet.

Bármilyen elektromos összeköttetés létesítése előtt áramtalanítsa a készüléket.

Az ETHM-A modult beltérben, normál páratartalmú helyiségekben kell telepíteni.



Ha a modulnak meg kell felelnie az EN50131 szabvány Grade 2 követelményeinek, akkor olyan kiegészítő házba kell beépíteni, amely lehetővé teszi, hogy megfeleljen a szabotázsra vonatkozó szabványok követelményeinek (pl. SATEL OPU-3 vagy OPU-4 ház).

1.1 A kábelezés előkészítése

A modul és más eszközök közötti elektromos csatlakozásokhoz használjon árnyékolatlan, nem csavart érpáras kábelt. Ne fektesse a kábeleket kifeszültségű elektromos hálózat vezetékének közvetlen közelében, különösen a nagy teljesítményű berendezések (pl. villanymotorok) ellátására használt vezeték közelében.

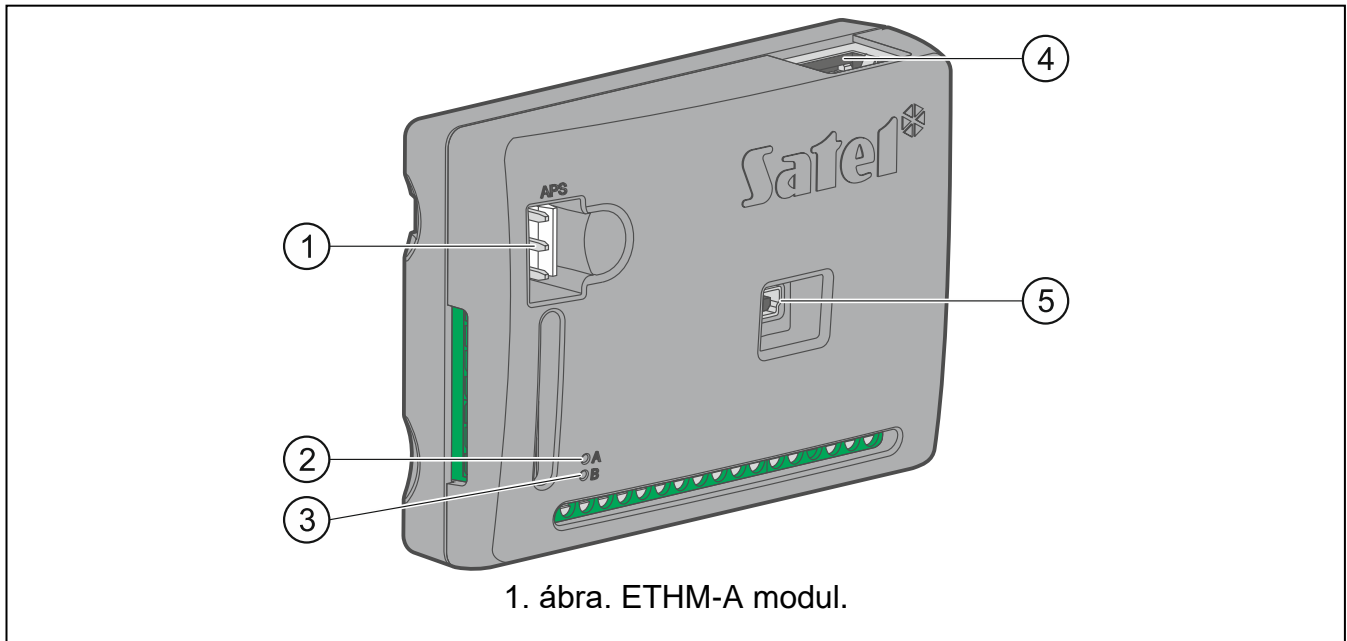
Csatlakoztassa a modult az Ethernethez egy 100Base-TX szabványnak megfelelő kábellel (amely megegyezik a számítógépek hálózathoz való csatlakoztatásához használt kábellel).

1.2 A modul telepítése

A modulház aljzata lehetővé teszi a modul rögzítését a szerelési felülethez pl. kábelkötegelő vagy sarokhorog segítségével.

A csatlakozók leírása

- +12V** – tápbemenet (12 V DC \pm 15%).
- COM** – közös föld.
- RING, TIP** – a központ telefonos kommunikátorának csatlakoztatására szolgáló csatlakozók.
- S1...S3** – egyvezetékes busz (egyvezetékes digitális hőmérséklet-érzékelők csatlakoztathatók a buszra):
 - S1** – közös föld,
 - S2** – adat,
 - S3** – tápegység.
- I1...I8** – bemenetek, amelyek digitális (NC vagy NO típusú) vagy analóg programozásúak lehetnek.
- O1...O4** – programozható OC típusú kimenetek (közös földről leválasztva / közös földdel rövidre zárva).
- A RS B** – csatlakozók jövőbeli használatra (RS-485).
- AC** – bemenet a váltakozó feszültség jelenlétének felügyeletéhez vagy a váltakozó feszültség frekvenciájának méréséhez.



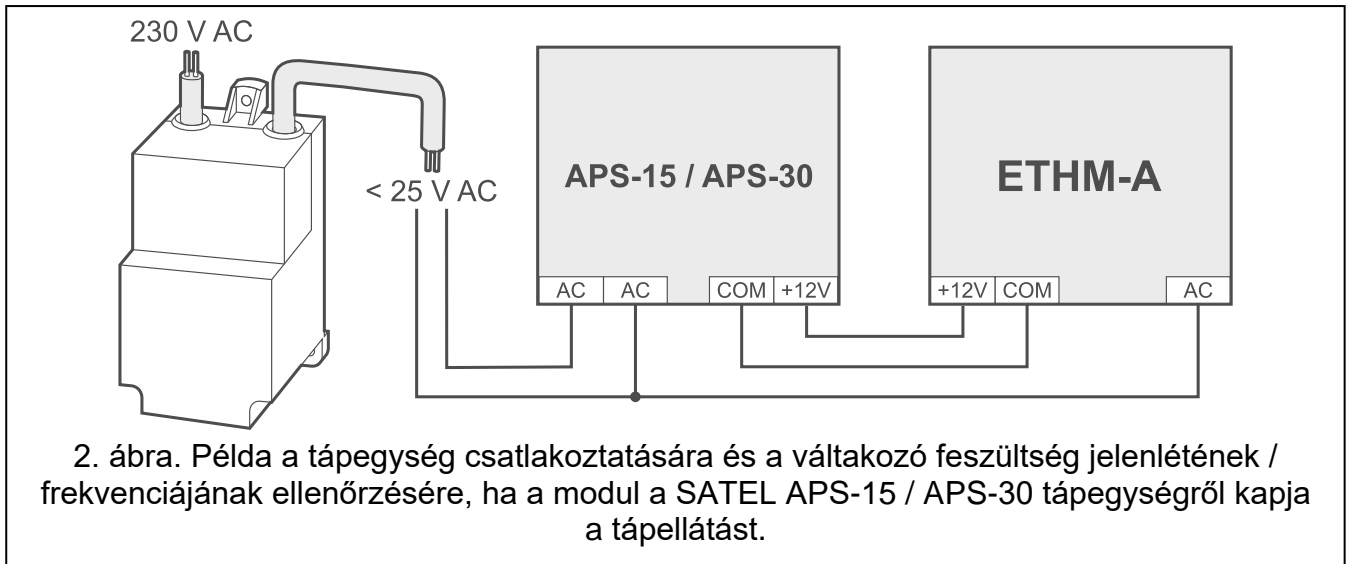
- ① APS csatlakozó SATEL tápegységhez (pl. APS-412).
- ② LED A:
BE – áramellátás OK,
gyorsan villog – kommunikáció folyamatban a GX Soft programmal vagy a GX Control alkalmazással.
- ③ LED B:
lassan villog – áramellátás OK,
gyorsan villog – adatátvitel.
- ④ RJ-45 csatlakozó Ethernet hálózathoz. Két LED-del van ellátva:
zöld – BE, ha a modul csatlakozik a hálózathoz,
sárga – villog adatátvitel közben.
- ⑤ USB MINI-B port.

1.3 A riasztóközpont csatlakoztatása

Csatlakoztassa a központ telefonos kommunikátorát a TIP és RING csatlakozókhoz.

1.4 Az eszközök csatlakoztatása a bemenetekhez és kimenetekhez

1. Csatlakoztassa a modul által felügyelendő eszközöket a bemeneti csatlakozókhoz.
2. Csatlakoztassa a modul által vezérlendő eszközöket a kimeneti csatlakozókhoz.
3. Ha a modult a SATEL APS-15 vagy APS-30 tápegységről kell meg táplálni, akkor a váltakozó áramú bemeneti csatlakozóhoz csatlakoztassa a transzformátor szekunder tekercséből származó vezetékét, amely a tápegység váltakozó áramú feszültségét szolgáltatja (2. ábra). Ez lehetővé teszi az ETHM-A modul számára, hogy felügyelje a váltakozó feszültség jelenlétét vagy mérje annak frekvenciáját.



1.5 A digitális hőmérséklet-érzékelők csatlakoztatása (egyvezetékes)

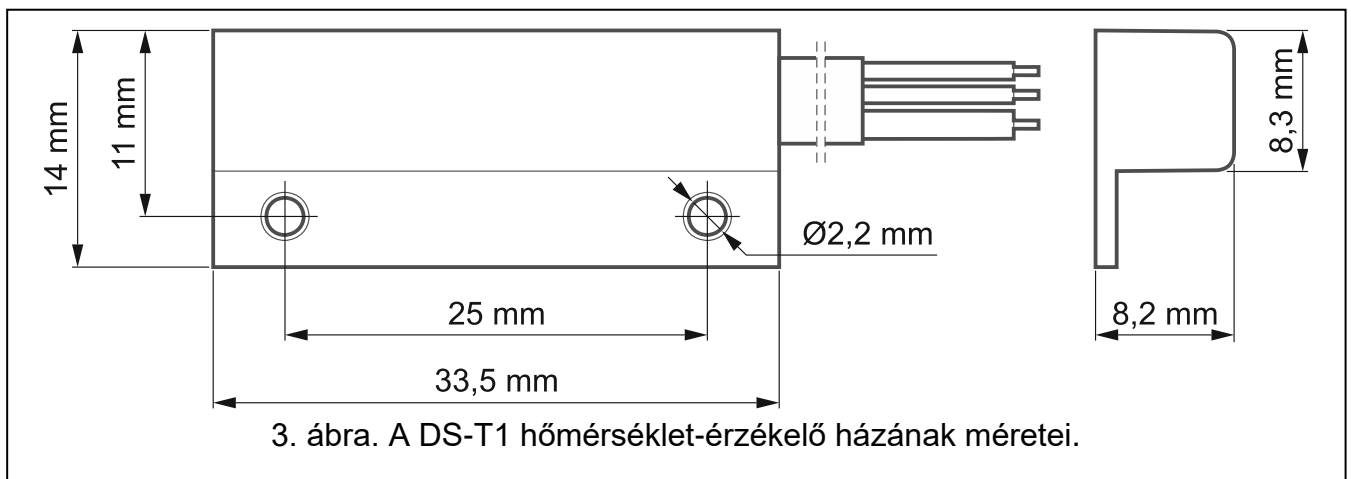
Akár 8 digitális hőmérséklet-érzékelőt is csatlakoztathat az egyvezetékes buszhoz. A vezeték hossza nem haladhatja meg a 30 métert. Ha több érzékelőt kell a buszra csatlakoztatni, javasolt a kötődoboz modul (MZ-2 vagy MZ-3) használata.

A SATEL kínálja a **DS-T1** és **DS-T2** vízálló hőmérséklet-érzékelőket. A **DS-T1** érzékelők -35°C és 60°C közötti hőmérsékletet mérnek, míg a **DS-T2** -40°C és 110°C közötti hőmérsékletet. Alkalmasak beltéri és kültéri felszerelésre is. A **DS-T1** érzékelőket felületi szerelésre tervezték. Ragasztóval vagy csavarokkal rögzíthetők a szerelési felülethez. A **DS-T2** érzékelőket süllyesztett beépítésre tervezték (6 mm átmérőjűek). A DS-T1 / DS-T2 érzékelő vezetékait a következő módon kell a buszcsatlakozókhoz csatlakoztatni:

fekete vezeték – S1 csatlakozó (közös föld),

zöld vezeték – S2 csatlakozó (adat),

fehér vezeték – S3 csatlakozó (áram).



1.6 A tápegység csatlakoztatása és a modul indítása

A modul megtáplálása történhet a központról, tápegységgel ellátott bővítőről vagy tápegységről. A SATEL kínál tápegységeket (pl. APS-412), amelyek a panelen lévő APS csatlakozóhoz csatlakoztathatók.

1. A modul tápellátásának választott módjától függően csatlakoztassa a tápegységet az APS csatlakozóhoz, vagy csatlakoztassa a tápkábeleket a +12V és a COM csatlakozókhoz (0,5-0,75 mm² keresztmetszetű hajlékony vezetékeket vagy 1-2,5 mm² keresztmetszetű merev vezetékeket kell használni).



Soha ne csatlakoztassa a tápegységet egyszerre az APS-csatlakozóhoz és a sorkapcsokhoz.

2. Kapcsolja be a modult. A modul elindul.

1.7 A számítógép csatlakoztatása a modulhoz

Csatlakoztassa a számítógépet a modul USB MINI-B csatlakozójához. Miután csatlakoztatta a számítógépet a modulhoz, a következőket teheti:

- a modult a GX Soft program segítségével konfigurálhatja. Töltse le a GX Soft programot a www.satel.eu oldalról. Szükséges programverzió: 2.0 (vagy újabb). További információkért lásd a teljes kézikönyvet.
- frissítheti a modul firmware-ét (lásd a teljes kézikönyvet).

2. Műszaki adatok

Bemenetek száma	8
Kimenetek száma (OC típus)	4
Tápfeszültség	12 V DC ±15%
Nyugalmi áramfelvétel.....	60 mA
Maximális áramfelvétel.....	80 mA
A váltakozó áramú bemeneten megengedett legnagyobb feszültség	25 V AC
Kimenetek (OC típus).....	50 mA / 12 V DC
Környezetvédelmi osztály az EN50130-5 szerint	II
Működési hőmérséklet-tartomány	-10...+55°C
Maximális páratartalom	93±3%
A ház méretei	83 x 60 x 26 mm
Tömeg.....	76 g