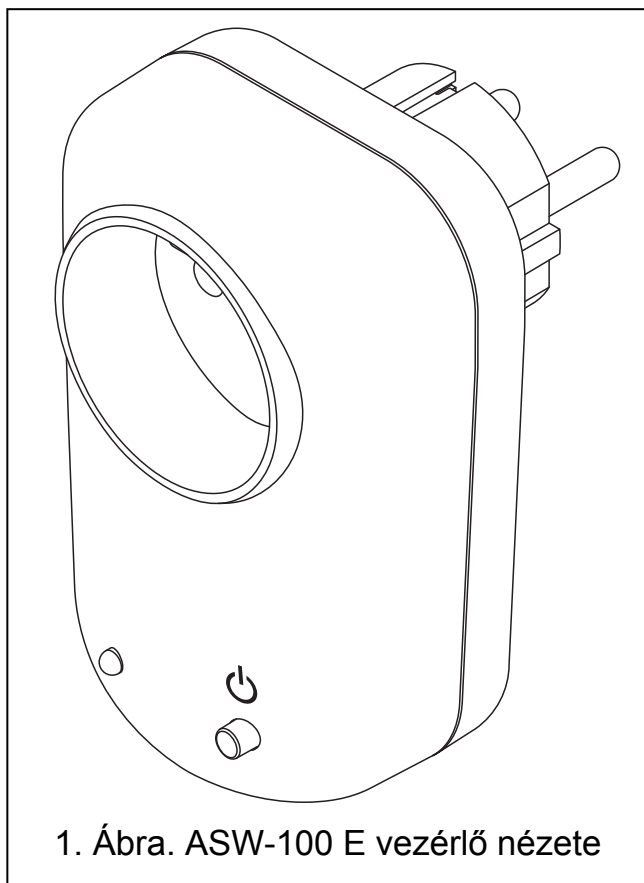
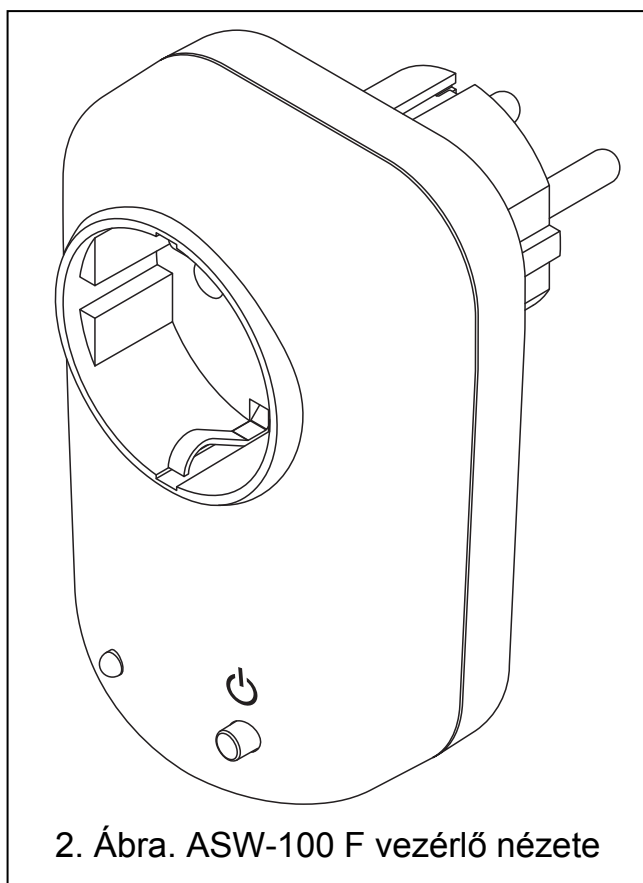


Az ASW-100 E és ASW-100 F 230 V AC vezeték nélküli vezérlők az ACU-100 vezeték nélküli vezérlővel történő együttműködésre készültek. Alkalmazását az 1.05 vagy újabb firmware verzióval rendelkező ACU-100 vezérlő támogatja. Lehetővé teszi a 230 V AC aljzathoz csatlakoztatott eszközök be-, illetve távvezérelt kikapcsolását. A jelölés végén található betű megfelelő vezérlő aljzattípusát jelöli. „E” típus (EURO) - ASW-100 E, és „F” típus (SCHUKO) – ASW-100 F vezérlő. A 230 V AC vezeték nélküli vezérlő egy pozíciót foglal el az ACU-100 vezérlő által működtetett vezeték nélküli eszközök listájában. A készülék tápfeszültségét a 230 V-os hálózati feszültség biztosítja.


### 1. Vezérlő leírása



1. Ábra. ASW-100 E vezérlő nézete



2. Ábra. ASW-100 F vezérlő nézete

A  jelölésű nyomógomb működési módja függ a vezérlő aktuális beállításától (nézze meg az ACU-100 vezérlő kézikönyvét).

0 mód - a nyomógomb nem teszi lehetővé az elektromos áramkör kézi vezérlését  
 - a nyomógomb megnyomása nincs hatással a 230 V AC áramkörre, de a nyomógomb állapotának információja elküldésre kerül a vezérlőnek és azon keresztül a riasztó vezérlőpanelnek. A vezérlőpanel zónájának megfelelő programozásával a nyomógomb megnyomása számos különböző feladat ellátásra alkalmas.

- 1 mód - a nyomógomb lehetővé teszi az elektromos áramkör kézi vezérlését  
- nyomja meg a gombot a 230 V AC áramkör be-, illetve kikapcsolásához (az elektromos aljzathoz csatlakoztatott eszköz be- és kikapcsolása).
- 2 mód - a nyomógomb lehetővé teszi az elektromos áramkör kézi vezérlését és a távvezérlés letiltását – röviden nyomja meg gombot a 230 V AC áramkör be- és kikapcsolásához (az elektromos aljzathoz csatlakoztatott eszköz be- és kikapcsolása). Nyomja meg a nyomógombot 3 mp-re az elektromos áramkör távvezérlésének engedélyezéséhez/letiltásához (letiltott távvezérlés esetén a jelző LED fény villog).

A kétszínű LED a következő információkat nyújtja:

- folyamatos zöld fény – a 230 V AC áramkör nyitva (a vezérlő aljzatához csatlakoztatott eszköz ki van kapcsolva)
- folyamatos piros fény – a 230 V AC áramkör zárva (a vezérlő aljzatához csatlakoztatott eszköz be van kapcsolva)
- villogó zöld fény – az eszköz távvezérlése le van tiltva és a 230 V AC elektromos áramkör nyitva van (az elektromos aljzathoz csatlakoztatott eszköz ki van kapcsolva)
- villogó piros fény – az eszköz távvezérlése le van tiltva és a 230 V AC elektromos áramkör zárva van (az elektromos aljzathoz csatlakoztatott eszköz be van kapcsolva)

Továbbá a LED fénye pillanatnyira megváltozik lekérdezési periódus ideje alatt, amennyiben zölden világít vagy villog, akkor piros fényt fog adni, ha piros fénnel világít vagy villog, akkor zöld fényt fog adni.

## 2. Felszerelés leírása

---

Az ASW-100 E és a ASW-100 F 230 V vezeték nélküli vezérlőket beltéri normál páratartalmú levegővel rendelkező helyre kell felszerelni.



**Mielőtt csatlakoztatja a vezeték nélküli vezérlőt a 230 V AC aljzatba, ismerkedjen meg teljesen az épület elektromos rendszerével. A fázisvezetőt a vezérlő aljzat baloldali csatlakozójához kell csatlakoztatni, és a nulla vezetéket pedig a jobboldalihoz.**

Az ASW-100 E vagy a ASW-100 F vezérlő ABAX rendszerbe történő felszereléséhez kövess a következő lépéseket:

1. Adja hozzá a vezérlőt a vezeték nélküli rendszerhez (nézze meg az ACU-100 vezérlő felhasználói kézikönyvét). A vezérlő házában található egy címke egy 7 jegyű sorozatszámmal, amelyiket a vezérlő rendszerben történő regisztrálásakor be kell vinni.
2. Dugja be a vezérlőt a kiválasztott 230 V-os aljzatba.
3. Ellenőrizze a vezérlő ACU-100 által vett jelének szintjét. Amennyiben szükséges válasszon másik aljzatot és ellenőrizze ismét a jelszintet.
4. Miután kiválasztotta az optimális jelszintet biztosító felszerelési helyet és állítsa be a vezérlőt a megkívántak szerint. Nézze meg az ACU-100 vezérlő felhasználói kézikönyvét az ezzel kapcsolatos információkért.

### 3. Technikai adatok

Működési frekvenciatartomány .....	868.0 MHz ÷ 868.6 MHz
Működési távolság .....	max. 150 m (nyílt területen)
Tápfeszültség .....	230 V AC
Maximális terhelés (rezisztens) .....	16 A
Működési hőmérséklettartomány.....	0°C...+55°C
Méretetek.....	65x100x77 mm
Tömeg.....	131 g

<b>MEGFELELŐSÉGI NYILATKOZAT</b>		<b>CE1471</b>
<b>Termék:</b> ASW-100 E – 230 V AC vezeték nélküli vezérlő ABAX rendszerhez, E típusú aljzat ASW-100 F – 230 V AC vezeték nélküli vezérlő ABAX rendszerhez, F típusú aljzat	<b>Gyártó:</b> SATEL sp. z o.o. ul. Schuberta 79 80-172 Gdańsk, POLAND tel. (+48 58) 320-94-00 fax. (+48 58) 320-94-01	
<b>Termékleírás:</b> 230 V AC vezeték nélküli vezérlő ABAX vezeték nélküli rendszerben történő használatra a 868.0 MHz – 868.6 MHz frekvenciatartományban, 230 V AC tápfeszültségről megáplálva. Az eszköz betörés-/pánikjelző rendszerben történő használatra készült.		
<b>A termék megfelel a következő EU irányelveknek:</b> <b>R&amp;TTE</b> 1999/5/EC		
<b>A termék megfelel a következő harmonizált szabványoknak:</b> R&TTE: ETSI EN 300 220-1: v.1.3.1; ETSI EN 300 220-3: v.1.1.1 EMC: ETSI EN 301 489-1 V1.6.1; ETSI EN 301 489-3 V1.4.1 Biztonság: EN60950		
<b>Megfelelőség értékelésben résztvevő testület:</b> Azonosítási szám: 1471		
Gdańsk, Poland 2007-01-11	<b>Tesztlaboratórium vezetője:</b> Michał Konarski 	
A legfrissebb EC megfelelőségi nyilatkozat és termék jóváhagyási engedély letölthető a <a href="http://www.satel.eu">www.satel.eu</a> weboldalról.		

SATEL sp. z o.o.  
 ul. Schuberta 79  
 80-172 Gdańsk  
 POLAND  
 tel. + 48 58 320 94 00  
 info@satel.pl  
 www.satel.eu