

ASP-100

VEZETÉKNÉLKÜLI KÜLTÉRI SZIRÉNA

asp-100_hu 03/18

Az ASP-100 vezeték nélküli sziréna a riasztási helyzetről hang- és fényjelzéssel biztosít információt. A sziréna az ABAX kétirányú vezeték nélküli rendszerként történő alkalmazásra szolgál. Ez a kézikönyv az 5.02 firmware változattal rendelkező ACU-120 és ACU-270 vezérlők által támogatott az 1.00 firmware változatú szirénákra vonatkozik.

Megjegyzések:

- Max. 8 ASP-100 sziréna regisztrálható a vezérlőben.
- A sziréna használatát az ACU-100 és ACU-250 vezérlők, ARU-100 rádiós jelisméltő és az INTEGRA 128-WRL vezérlőpanel nem támogatja.

1. Tulajdonságok

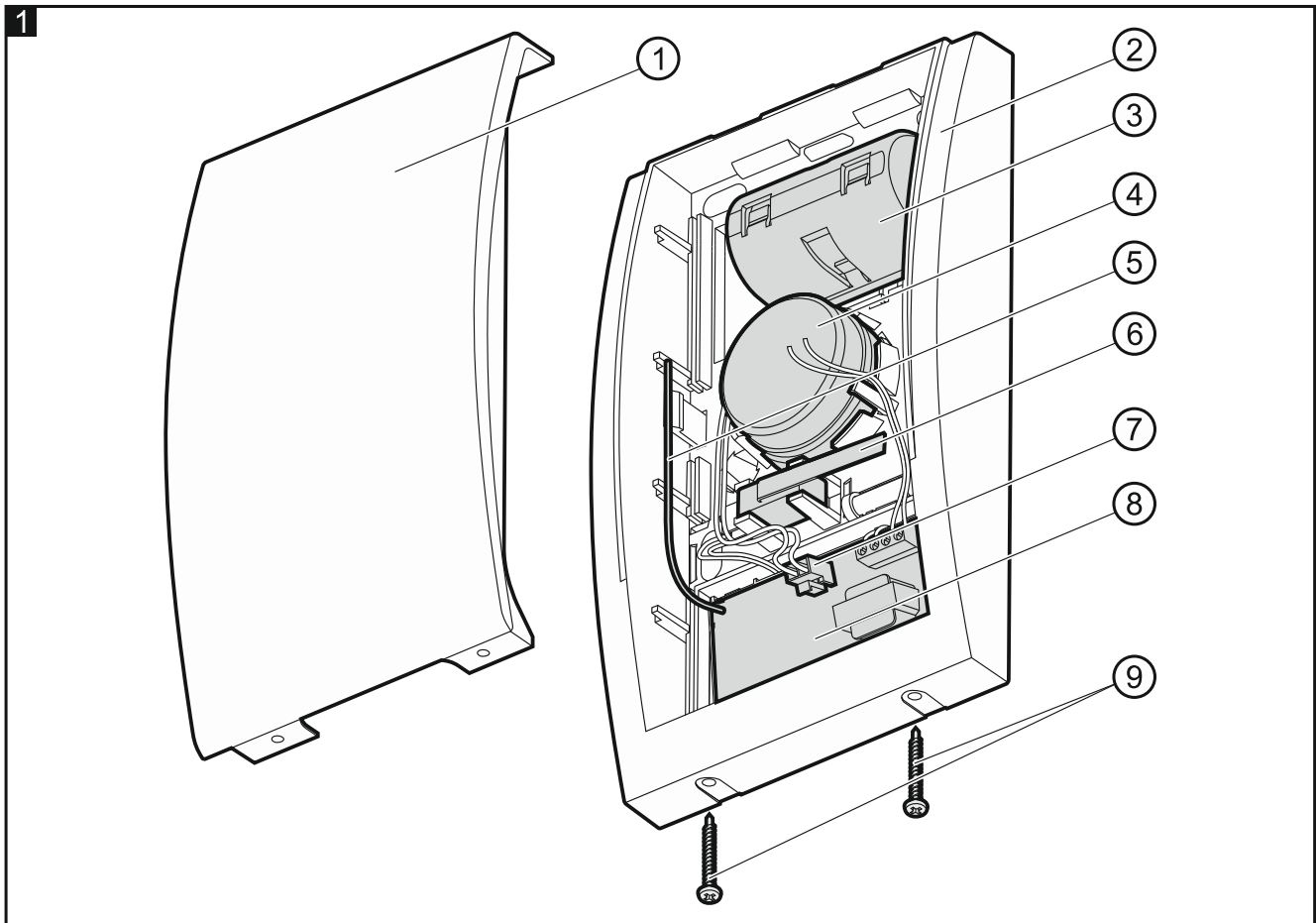
- Piezoelektromos hangszóró.
- LED-es fényjelzés.
- Távoli beállítás.
- Tápfeszültség: 3.6 V lítium-thionyl-klorid telep.
- Telepállapot ellenőrzés.
- Időjárásálló elektronikai áramkör.
- Fedéltávolítás és felszerelési felületről történő eltávolítással szembeni szabotázs védelem.
- Nagy mechanikai szilárdságú polikarbonát ház.

2. Műszaki adatok

Működési frekvenciasáv.....	868.0 MHz ÷ 868.6 MHz
Rádiókommunikációs távolság (nyílt területen)	max. 500 m
Telep	ER34615 3.6 V / 13 Ah
Telep élettartama	max. 2.5 év
Készenléti áramfogyasztás	2 mA
Maximális áramfogyasztás.....	65 mA
Hangnyomás szint (1 m távolságban).....	max. 105 dB
EN50130-5 szerinti környezeti osztály	IIIA
Működési hőmérséklettartomány	-40°C ...+55°C
Maximális páratartalom	93±3%
Méretetek	148 x 254 x 64 mm
Tömeg.....	860 g

A SATEL sp. z o.o. ezennel kijelenti, hogy ez a sziréna összhangban van a 2014/53/EU irányelv alapvető rendelkezéseivel és más fontos intézkedéseivel. A megfelelőségi nyilatkozat letölthető a www.satel.eu/ce weboldalról.

3. Leírás



1. ábra magyarázata:

- ① sziréna fedél.
- ② sziréna hátoldal.
- ③ telepfedél.
- ④ piezoelektromos hangszóró.
- ⑤ antenna.



Soha ne rövidítse le vagy deformálja az antennát.

- ⑥ szabotázskepcsoló (sziréna fedelének kinyitására reagál).
- ⑦ telep csatlakozó.
- ⑧ elektronikai áramkör.
- ⑨ szirénafedél zárócsavarjai.


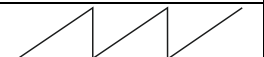


Riasztásjelzés indítása

Riasztásjelzés indul:

- vezérlőtől érkező rádióparancs vétele esetén – a hang- és fényjelzés egymástól függetlenül vezérelhető,
- szabotázskepcsoló nyitása esetén – mind a hang-, mind a fényjelzés elindításra kerül. Szabotázskepcsoló a következő esetekben nem indít semmilyen jelzést:
 - telep csatlakoztatását követő 10 perc során,
 - ha a vezérlőpanel szervizmódja elindításra került (a szervizmód elindítása és a szabotázskepcsolás között pár másodperces késleltetés előfordulhat).

A szabotázskepcsolás blokkolását a balszélső LED 3 mp-kénti felvillanása jelzi.

A hangjelzés időtartama és típusa távoli programozással állítható be.

1	Két frekvenciájú (1450 Hz/2100 Hz) 1 mp-es változó hang	
2	1 mp-es emelkedő frekvenciájú (1450 Hz – 2100 Hz) hang	
3	1 mp-es emelkedő és csökkenő frekvenciájú (1450 Hz – 2100 Hz – 1450 Hz) hang	
4	1 mp-es csökkenő frekvenciájú (2100 Hz – 1450 Hz) hang	

1. Ábra Hangjelzések típusai.

Tápfeszültség

A sziréna tápfeszültségét egy 3.6 V, nagy kapacitású és áramú lítium-thionyl-klorid telep biztosítja. A BAT-ER-3,6 típusú tartalék telep megtalálható a SATEL kínálatában.

A telep sajátos jellegére tekintettel a megkívánt teljesítmény eléréshez azt megfelelően módon kell üzembehelyezni. A telep üzembehelyezési folyamata annak első csatlakoztatását követően automatikusan elkezdődik. A telep kicserélése esetén az új telep üzembehelyezéséhez kövesse a kézikönyv végén leírt eljárást.

A telep üzembehelyezési folyamatát a sziréna bal szélső LED-jének másodpercenkénti felvillanása jelzi. A sziréna a telep üzembehelyezési eljárásnak befejeztéig nem áll készen normál működésre.

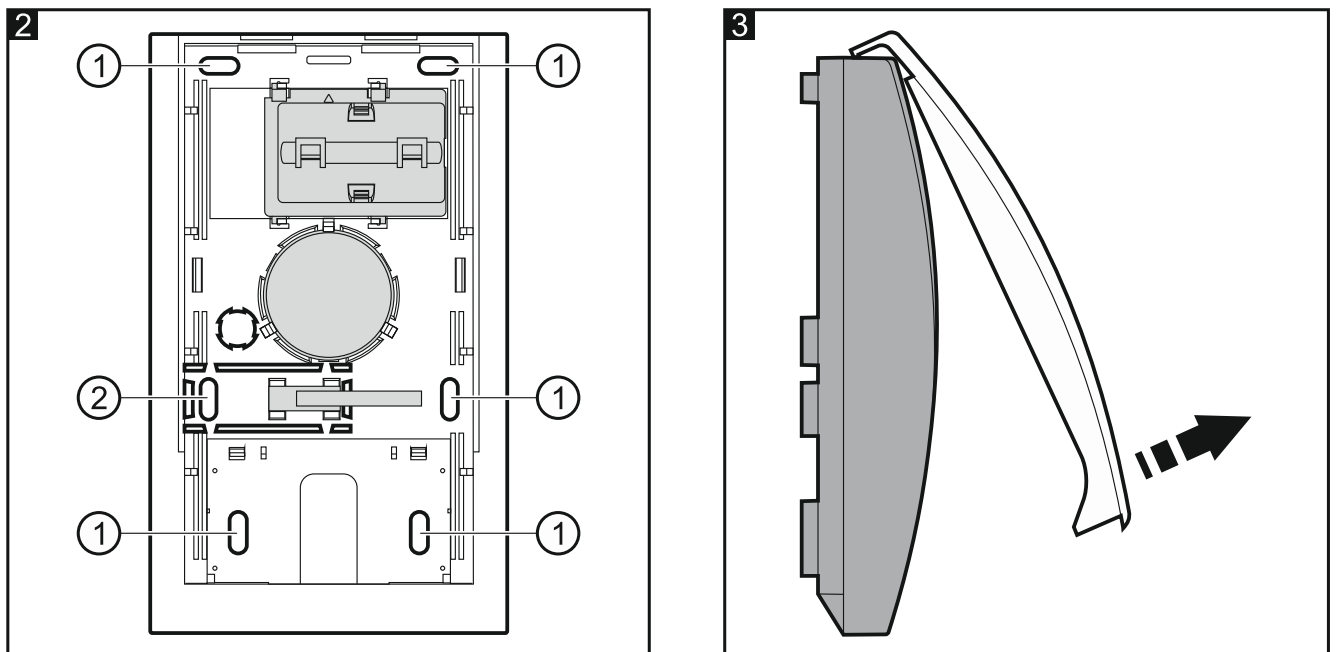
A sziréna jelzi az alacsony telepfeszültséget.

Periodikus átvitel

A sziréna 15 percenként a szabotázskapcsoló és a telep aktuális állapotáról szóló információt küld. A periodikus átvitel szolgál a sziréna működésének és jelenlétének ellenőrzésére.

Megjegyzés: Amennyiben az ASP-100 sziréna számára 0-tól eltérő SZŰRŐ értéke került beprogramozásra, akkor jelenlétének hiánya abban az esetben kerül jelentésre, amennyiben az eszköz felől több, mint egy órán keresztül nem érkezik átvitel.

Sziréna hátoldala



2. ábra magyarázata:

- ① rögzítőfurat.
- ② szabotázs rögzítőfurat.

4. Felszerelés és üzembehelyezés



A gyártó által ajánlottól eltérő telep használatakor vagy a telep helytelen kezelése robbanásveszélyt okozhat.

Legyen különösen óvatos a telep behelyezésekor vagy annak cseréjekor. A gyártó nem felelős a telep helytelen behelyezésének következményéért.

A szirénát a padló szintjéhez képest, a szabotálás kockázatát minimalizálva nehezen elérhető helyre, magasan a falra kell felszerelni. Gondoskodjon róla, hogy a sziréna felett maradjon némi szabad hely (minimum 2.5 cm). Egyébként a sziréna fedelét nem lehet eltávolítani.

1. Távolítsa el a sziréna fedelét rögzítő csavarokat.
2. Emelje meg a fedelet cca. 60°-kal és távolítsa el (lásd 3. ábra).
3. Csatlakoztassa a telepet és regisztrálja a szirénát a vezeték nélküli rendszerben (lásd ACU-120 / ACU-270 vezérlők kézikönyve vagy VERSA / VERSA IP / VERSA Plus vezérlőpanelek telepítési kézikönyve). A regisztráció során bevitelre kerülő sorozatszámot tartalmazó címke az elektronikai áramkörön található.
4. Helyezze vissza a sziréna fedelét.
5. Tegye ideiglenesen a szirénát a kiválasztott felszerelési helyre.
6. Ellenőrizze az ACU-120 / ACU-270 vezérlőben a szirénától érkező jel szintjét. Amennyiben a jel szintje kevesebb, mint 40%, akkor keressen másik felszerelési helyet. A jel minőségének érzékelhető javításához számos esetben elegendő az eszköz tíz, húsz centiméterrel történő elmozdítása.
7. Távolítsa el a sziréna fedelét.
8. Csatlakoztassa le a telepet.
9. A rögzítőfülek széthajtásának segítségével távolítsa el az elektronikai modult.
10. Helyezze a sziréna hátoldalát a falra és jelölje át a rögzítőnyílások helyét (lásd 2. ábra). Győződjön meg róla, hogy a szabotázss rögzítőnyílásait sem hagyta ki.
11. Fúrja ki a tiplik számára a furatokat.
12. Rögzítse a sziréna hátoldalát a tiplik és csavarok segítségével a falra. Ne feledkezzen meg a szabotázss rögzítőfuratairól sem. A szirénával szállított tiplik és csavarok téglá, beton vagy hasonló felszerelési felületekhez történő rögzítésre szolgálnak. Más típusú felületek (pl. polisztirol, fa, styrofoam) használjon megfelelő tipliket és csavarokat a szilárd rögzítéshez.
13. Rögzítse az elektronikai modult a sziréna hátoldalában.
14. Csatlakoztassa a telepet.
15. Helyezze vissza a sziréna fedelét és rögzítse azt a felszerelés kezdetén eltávolított csavarokkal.
16. Állítsa be a sziréna működési paramétereit (jelzésidő hangjelzés típusa, stb.). Részletes információért nézze meg a vezérlő kézikönyvét.

5. Telep kicserélése



Az elhasznált telepet nem szabad eldobni, attól a létező környezetvédelmi szabályoknak megfelelően kell megszabadulni.

1. Indítsa el vezérlőpanel szervizmódját.
2. Miután a sziréna bal szélső LED-je 3 mp-ként elkezd villogni, kinyithatja a sziréna házát.
3. Csatlakoztassa le a használt telepet.
4. Távolítsa el a telepfedelet (ujjaival fogja meg a fedő felső részét, és húzza lefelé).
5. Távolítsa el a használt telepet és az újat helyezze a telepfedélbe.
6. Szerelje vissza a telep fedelét a sziréna házába.
7. Nyomja le és tartsa lenyomva szabotázskapcsolót.
8. Csatlakoztassa az új telepet.
9. Ha a sziréna bal szélső LED-je elkezd másodpercenként villogni, akkor engedje el szabotázskapcsolót.