



# Secure I/O

Biztonsági ajtó vezérlő és I/O bővítő

## Telepítési Útmutató

(ver 1.0)

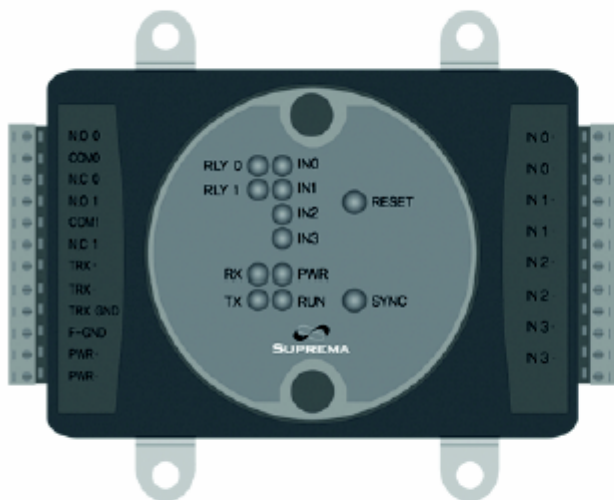


MASCO Biztonságtechnikai és Nyílászáró Automatizálási Kereskedelmi Kft.  
1045 Budapest, Madridi út 2.  
Tel: (06 1) 3904170, Fax: (06 1) 3904173, E-mail: [masco@masco.hu](mailto:masco@masco.hu), [www.masco.hu](http://www.masco.hu)

## Tartalomjegyzék

Tartalomjegyzék.....	2
Termék Tartalma .....	3
Modul Eleje .....	4
Modul Hátlja .....	5
Csatlakozók Külső Interfészekhez 1 .....	6
Csatlakozók Külső Interfészekhez 2 .....	7
Telepítési Példa .....	8
Termék Méret.....	9
Tápellátás Csatlakoztatás .....	10
RS-485 Csatlakoztatás .....	11
Relé Csatlakoztatás – Tápadásra nyíló zár .....	12
Relé Csatlakoztatás – Tápelvételre nyíló zár .....	13
RTE (Ajtónyitó) Kapcsoló Csatlakoztatás .....	14
Tűz Jelző Csatlakoztatás .....	15
Rendszer Paraméterek.....	16

## Termék Tartalma



Secure IO  
modul



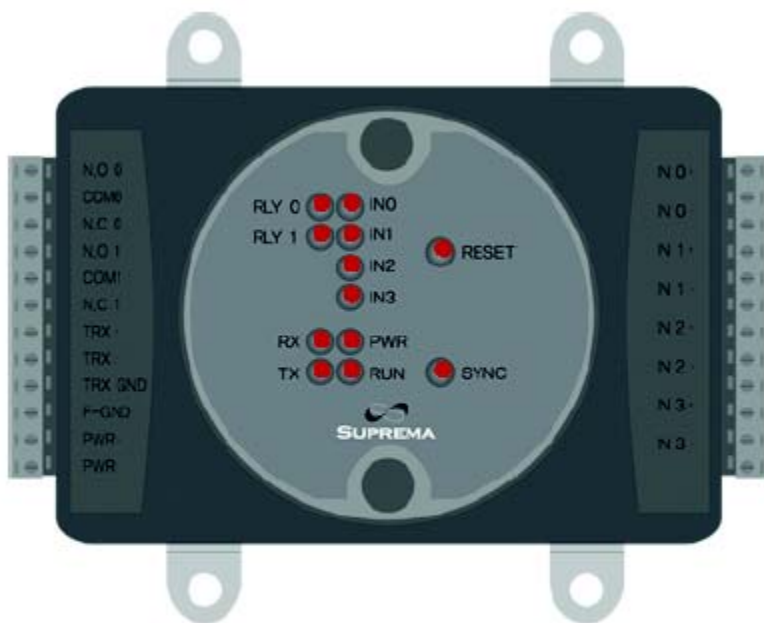
Fali rögzítő csavarok és  
tartók



120 Ohm Ellenállás & Dióda

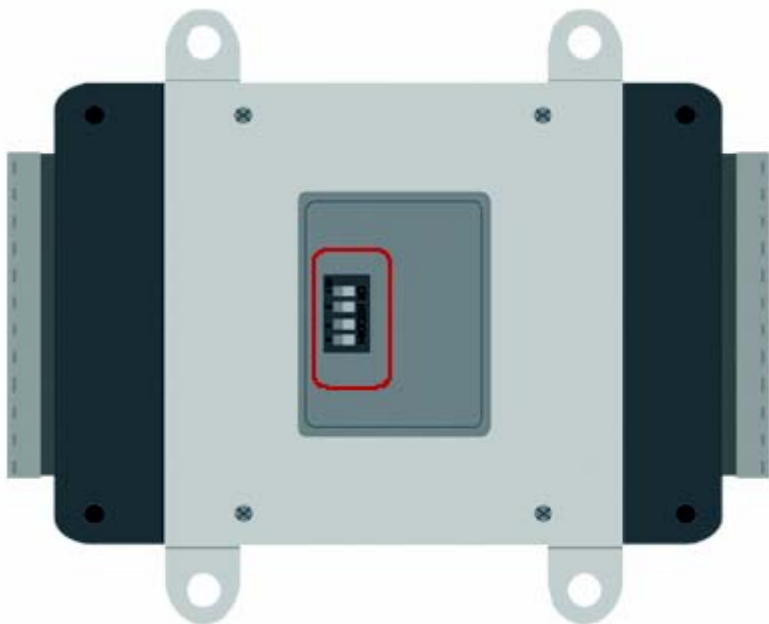


## Modul Eleje



- RLY0 LED – Relé „0” állapota
- RLY1 LED – Relé „1” állapota
- RX LED – RS-485 Rx jel állapota
- TX LED – RS-485 Tx jel állapota
- IN0 LED – Bemenet „0” állapota
- IN1 LED – Bemenet „1” állapota
- IN2 LED – Bemenet „2” állapota
- IN3 LED – Bemenet „3” állapota
- PWR LED – Tápellátás állapota
- RUN LED – Secure I/O modul működés állapota
  
- RESET GOMB – Secure I/O modul hardware reset
  
- SYNC GOMB – Szinkronizáció a Secure I/O modul és a hozzá kapcsolt eszközök (BioStation, BioEntry Plus) között biztonsági okokból, titkosítás használatával. Ez a szinkronizáció megakadályozza a Secure I/O modul működését, ha a behatoló a külső eszköz cseréjével próbálna bejutni. A szinkronizáció gombot akkor kell megnyomni, ha az eszköz host-ként van beállítva az RS-485-ös hurokban.

## Modul Hátulja



- ID0 / ID1 – DIP kapcsoló a Secure I/O modul ID beállítására. Maximum 4 Secure I/O modul lehet egy RS485-ös hurokban, a modul ID-ja 0, 1, 2, 3 lehet.
- RSV – Tartalék, későbbi használatra
- Secure I/O modul ID beállítás



RSV **KI**  
RSV **KI**  
ID1 **KI**  
ID0 **KI**

ID = 0



RSV **KI**  
RSV **KI**  
ID1 **KI**  
ID0 **BE**

ID = 1



RSV **KI**  
RSV **KI**  
ID1 **BE**  
ID0 **KI**

ID = 2

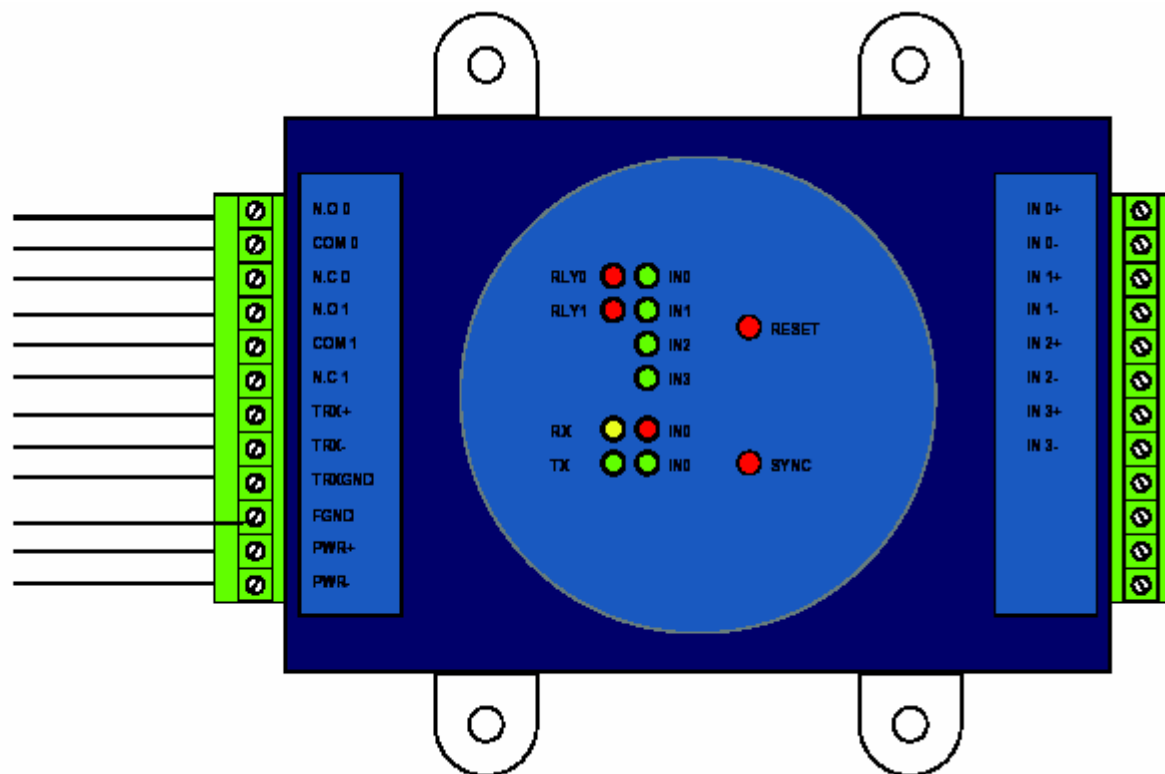


RSV **KI**  
RSV **KI**  
ID1 **BE**  
ID0 **BE**

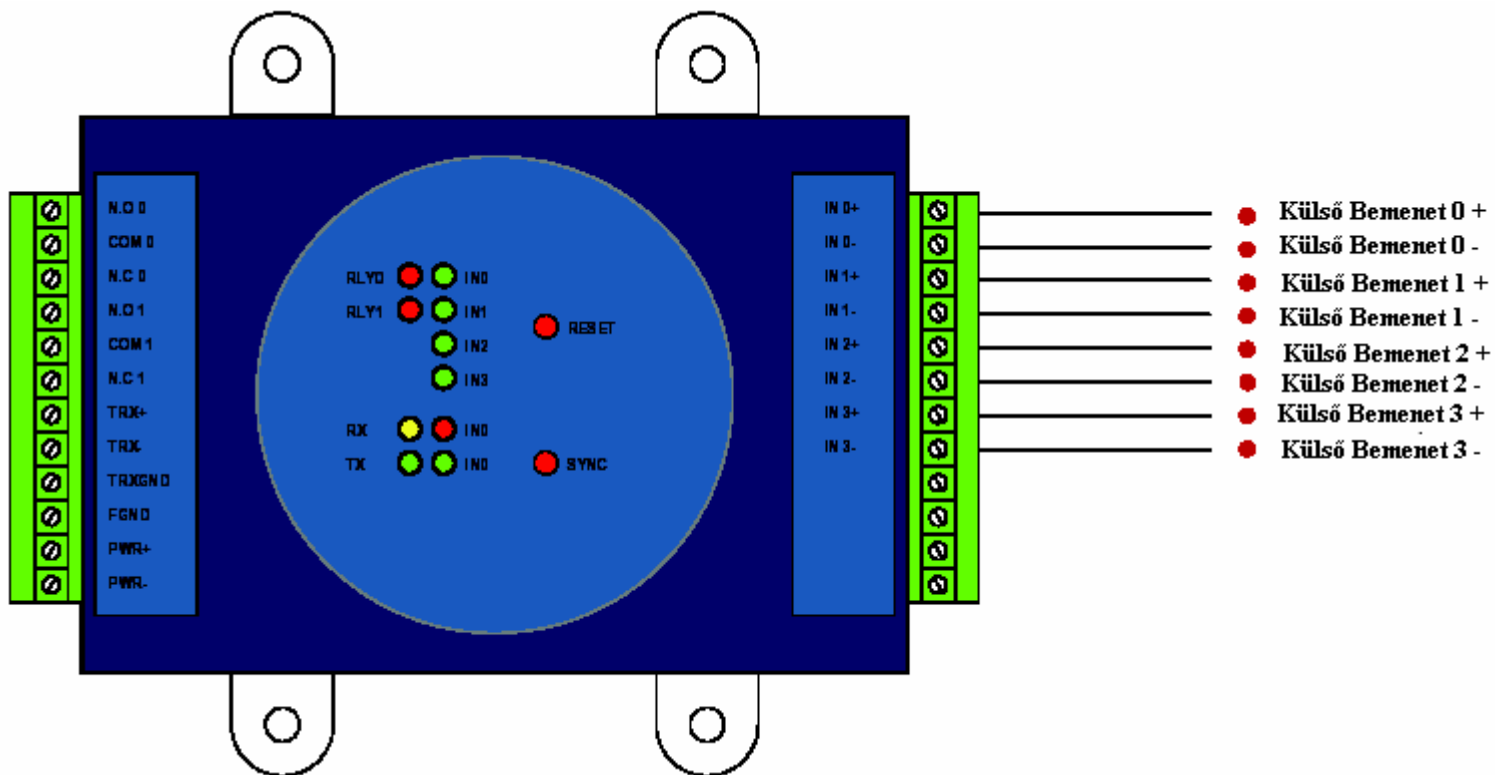
ID = 3

## Csatlakozók Külső Interfészekhez 1

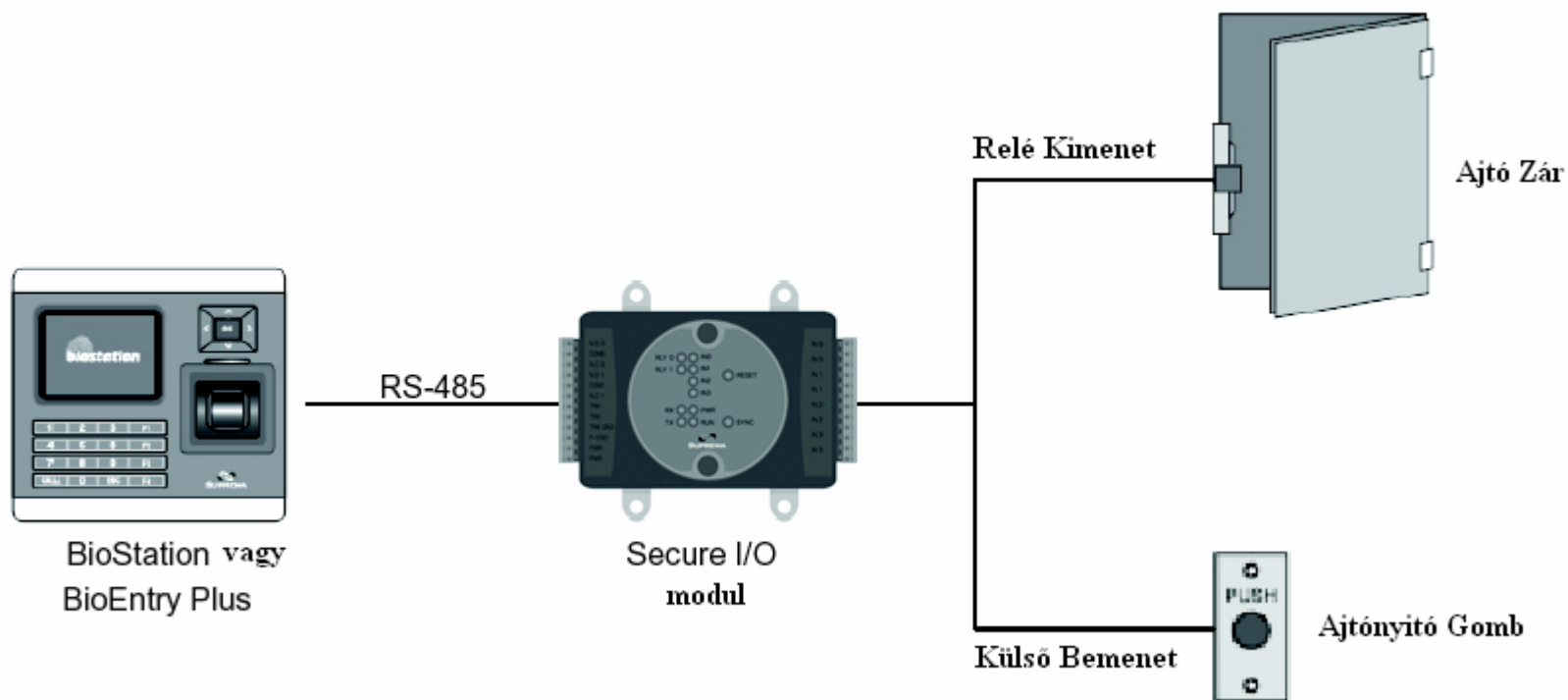
- Relé Kimenet "0" N. O.
- Relé Kimenet "0" COM
- Relé Kimenet "0" N. C.
- Relé Kimenet "1" N. O.
- Relé Kimenet "1" COM
- Relé Kimenet "1" N. C.
- RS-485 TRX+
- RS-485 TRX-
- RS-485 GND
- Keret GND
- Táp Bemenet +
- Táp Bemenet -



## Csatlakozók Külső Interfészekhez 2



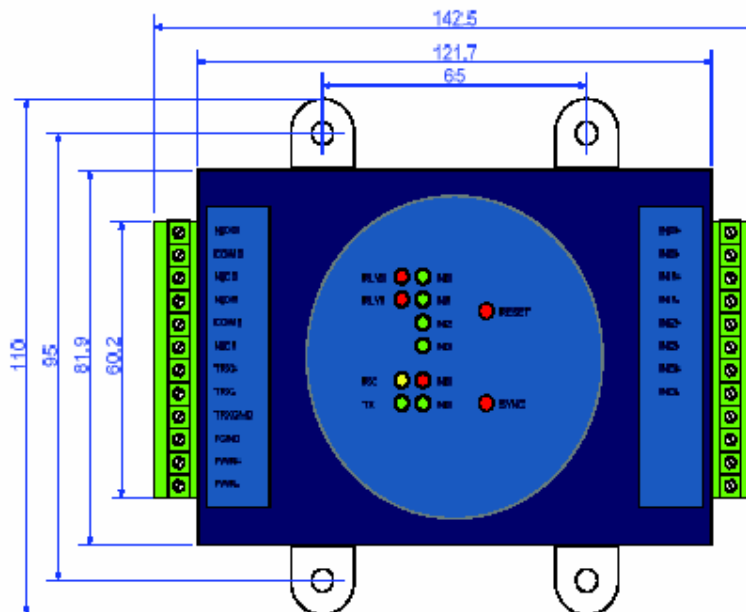
## Telepítési Példa





## Termék Méret

Előlről

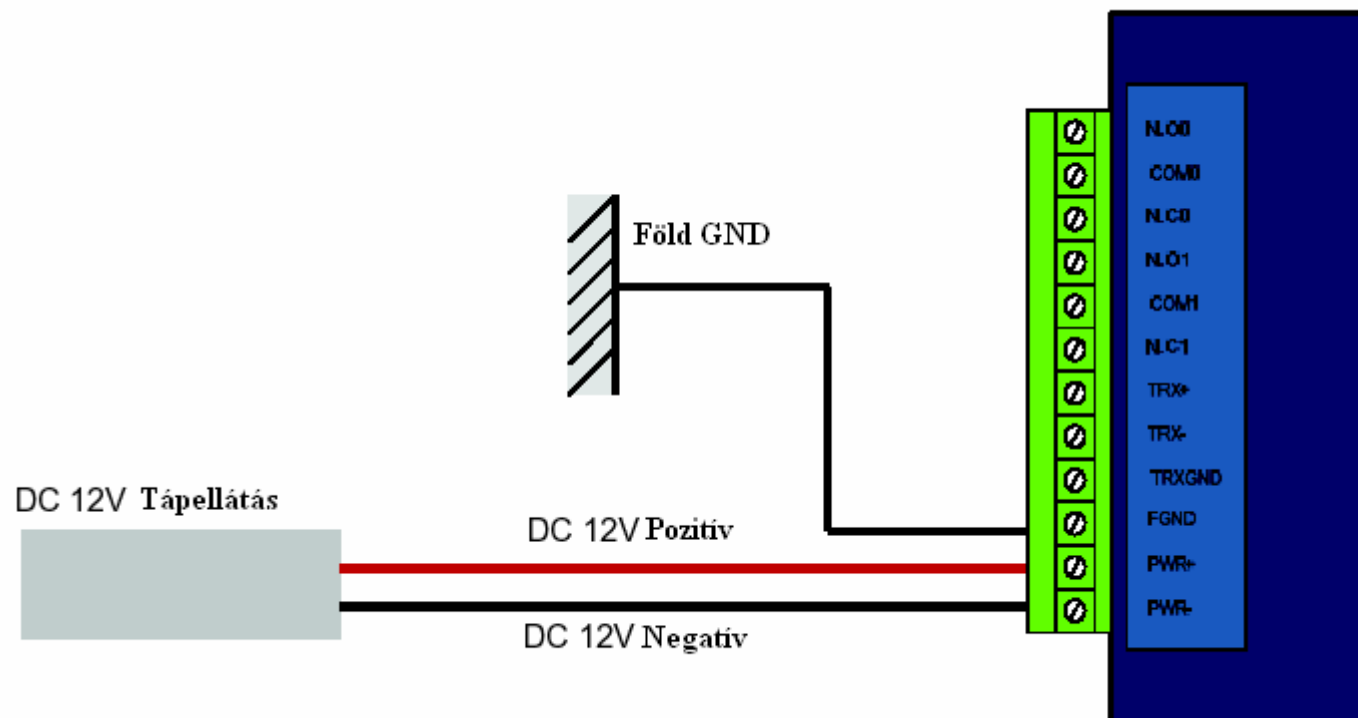


Oldalról



(egység : mm)

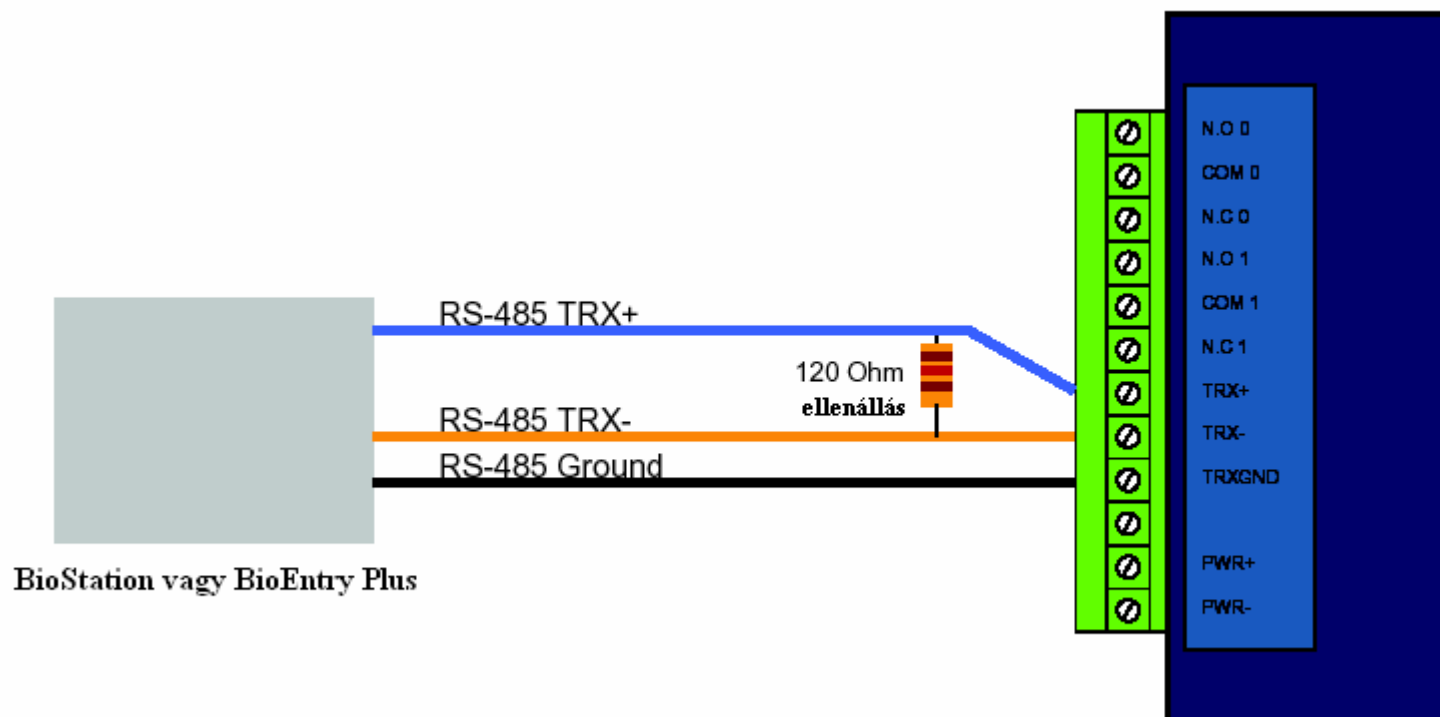
## Tápellátás Csatlakoztatás



## Ajánlott tápellátás:

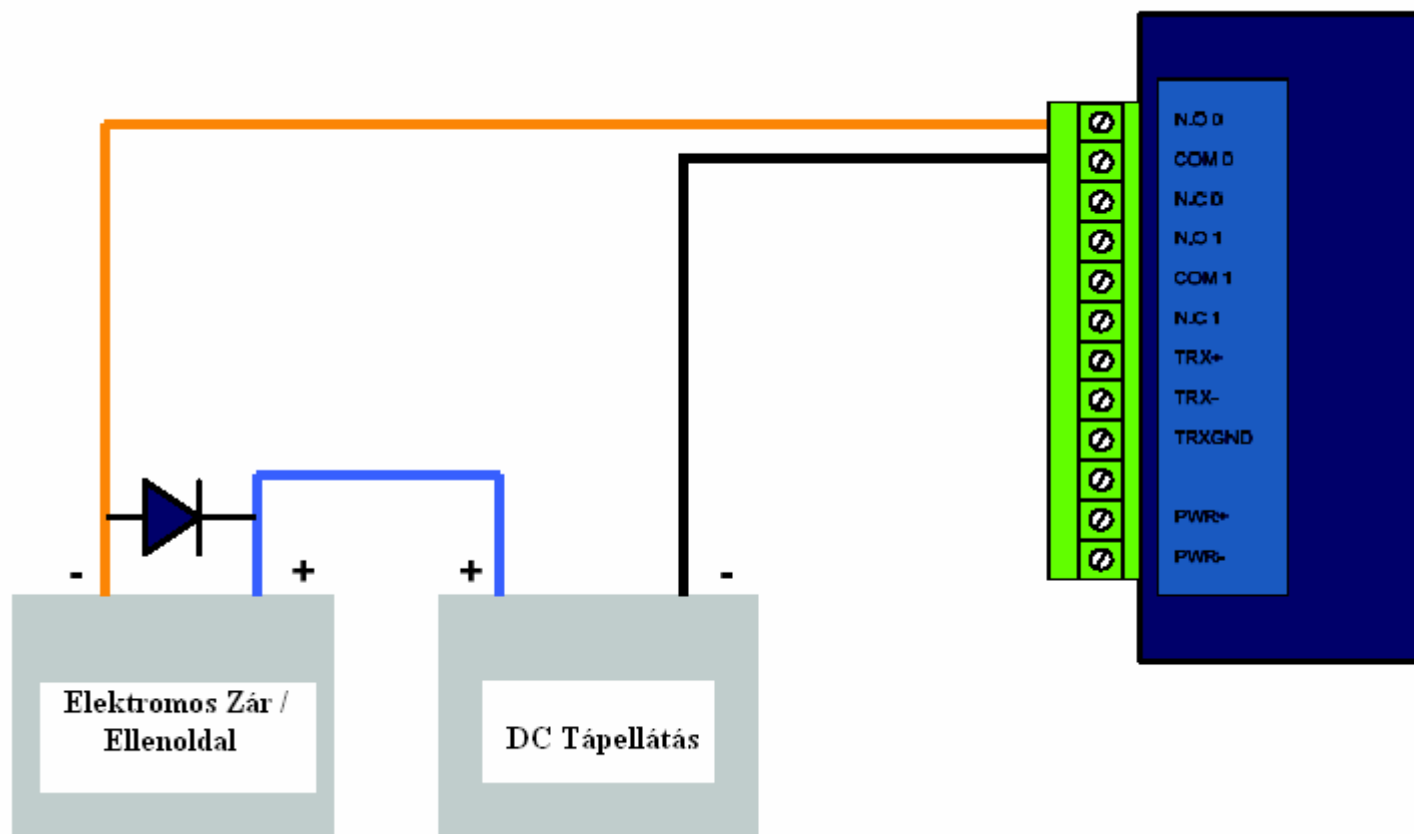
- 12 V DC  $\pm$  10 %, legalább 500 mA.
- IEC/EN 60950-1 szabvány megfelelés.
- Ha más eszközzel közös tápot használ, használjon nagyobb áramerősségű tápegységet.

## RS-485 Csatlakoztatás



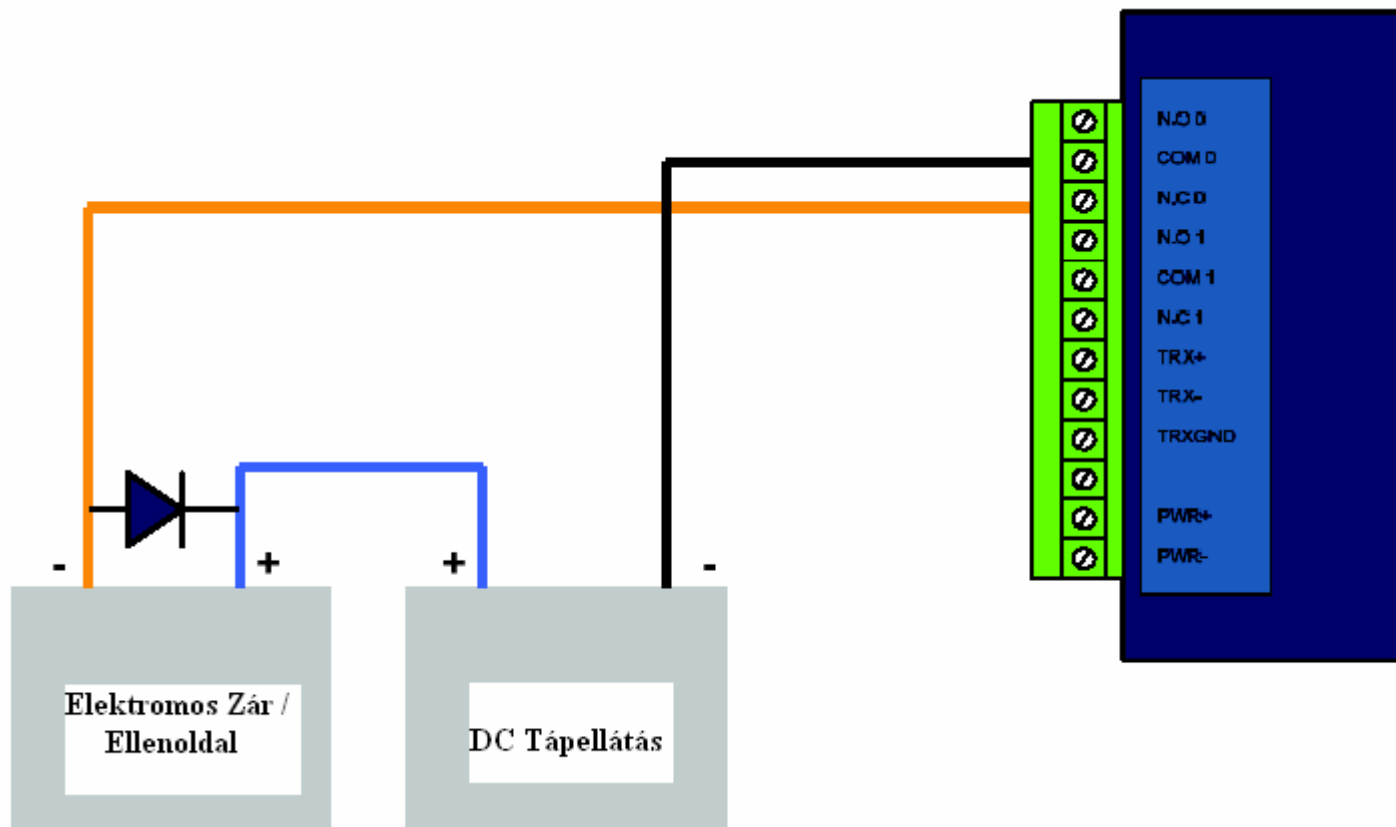
- Abban az esetben, ha az RS-485-ös vonal olyan hosszú, hogy hatással van a kommunikáció stabilitására, csatlakoztassa a mellékelt 120 Ohmos ellenállást a Secure I/O modul TRX+ és TRX- csatlakozói közé.

## Relé Csatlakoztatás – Tápadásra nyíló zár



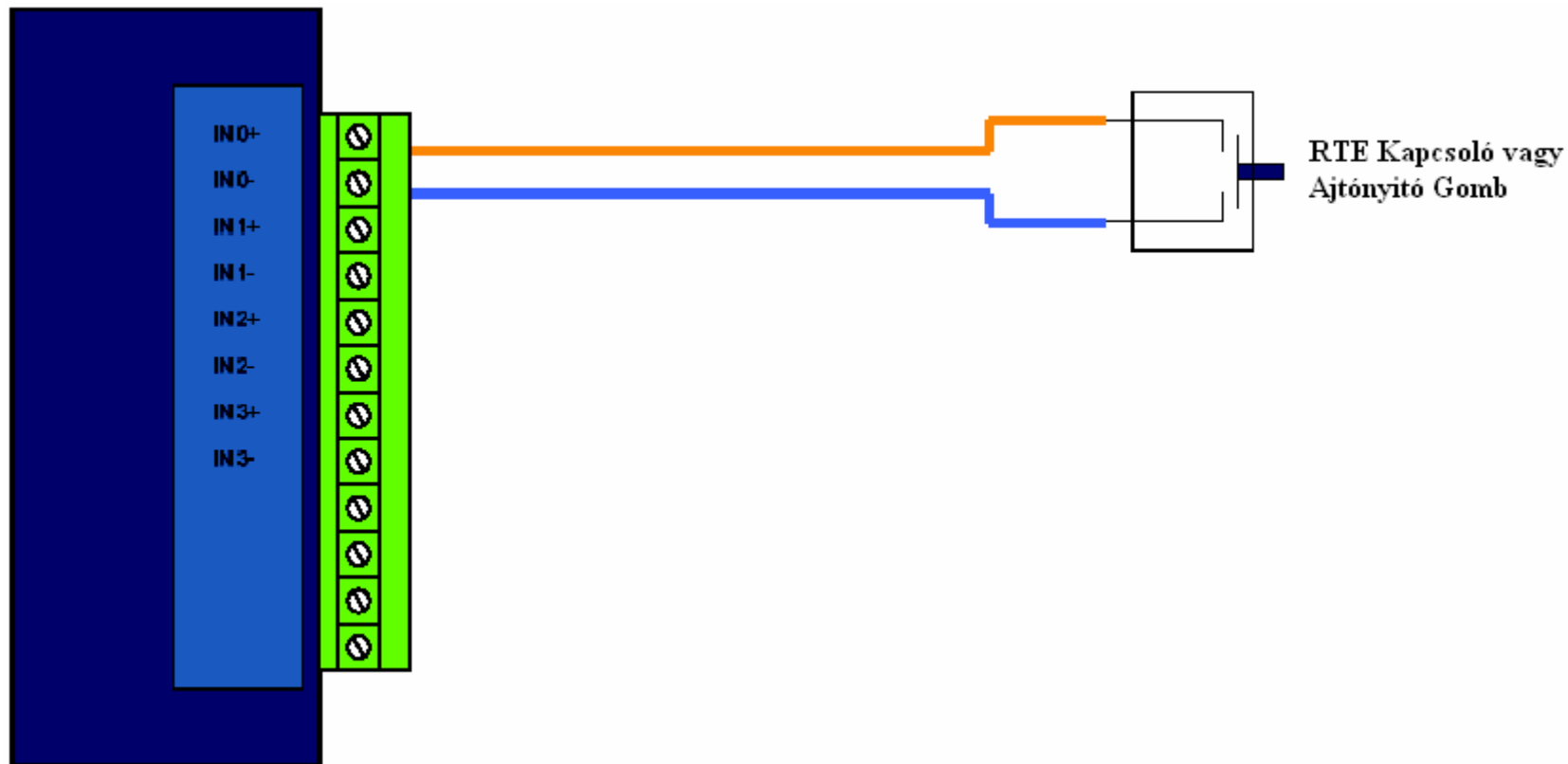
Ha elektromos zárat vagy ellenoldalt használ, csatlakoztassa a mellékelt diódát, a fenti ábrán látható módon. Az anódot (a vonallal jelzett része a diódának) kell csatlakozni a tápellátás „+” pontjához. (Figyeljen az irányra).

## Relé Csatlakoztatás – Tápellátásra nyíló zár

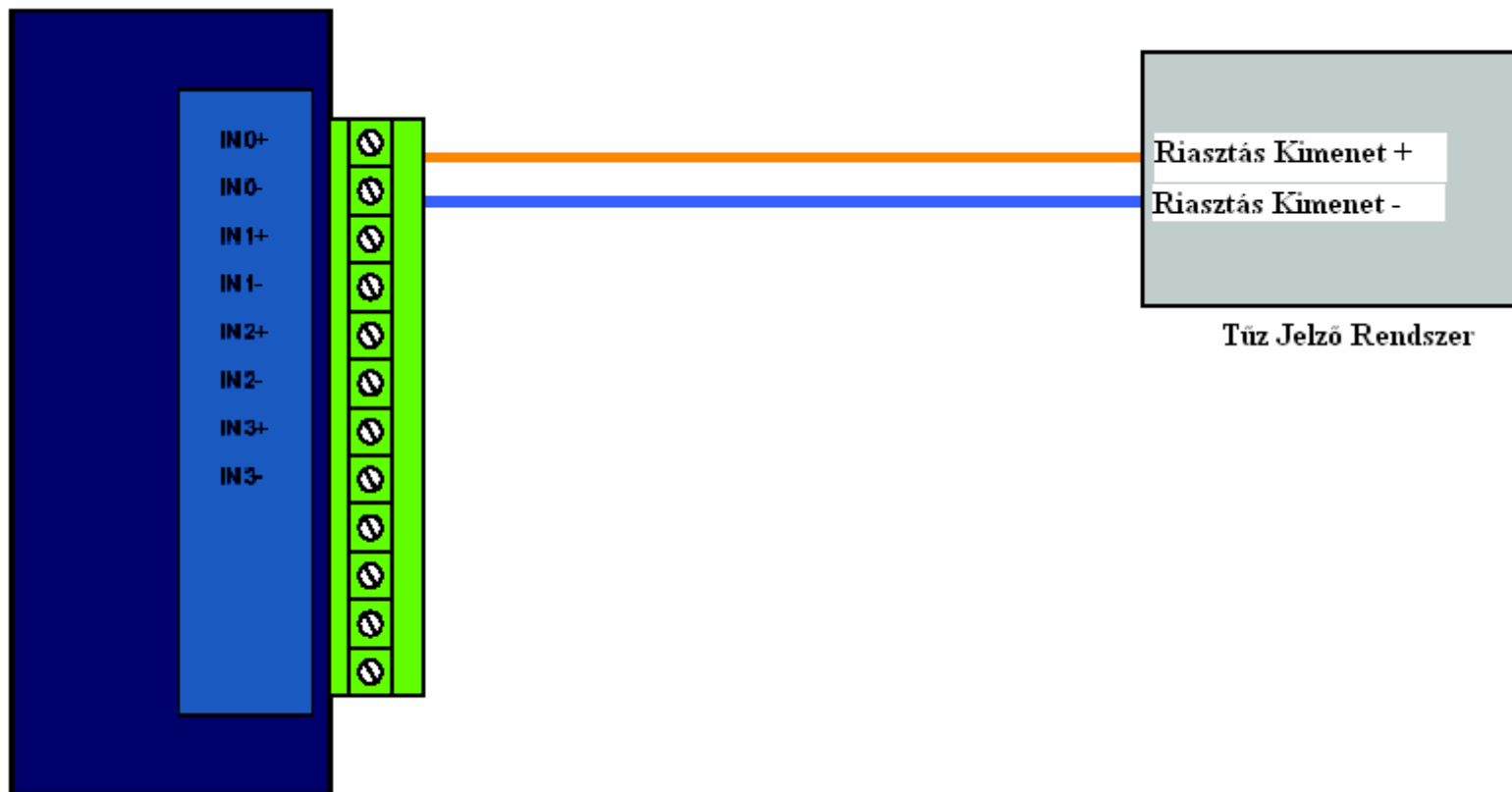


Ha elektromos zárat vagy ellenoldalt használ, csatlakoztassa a mellékelt diódát, a fenti ábrán látható módon. Az anódot (a vonallal jelzett része a diódának) kell csatlakozni a tápellátás „+” pontjához. (Figyeljen az irányra).

## RTE (Ajtónyitó) Kapcsoló Csatlakoztatás



## Tűz Jelző Csatlakoztatás



## Rendszer Paraméterek

- CPU: 8 bit, 16 MHz Microcontroller
- Memória: 32 Kbyte Flash
- Kijelző: 10 db Állapot LED
- IO: 4 x Bemenet, 2 x Kimenet, 1 x RS-485
- Termék méret: 142.5 x 110 x 39 mm (szélesség x magasság x vastagság)

	Min.	Tip.	Max.	Megjegyzés
<b>Tápellátás</b>				
Tápfeszültség (V)	10.8	12	13.2	
Áramfelvétel (mA)	-	500	800	
<b>Relé</b>				
Normál kapcsolási kapacitás (N.O) (Rezisztív)	-	5A 2A 3A		125V AC 250V AC 30V DC
Normál kapcsolási kapacitás (N.C) (Rezisztív)	-	2A 1A 1A		125V AC 250V AC 30V DC

Az eszköz tulajdonságai és paraméterei a fejlesztések miatt figyelmeztetés nélkül is megváltoztathatók. A termék fejlesztései miatt lépjen kapcsolatba a forgalmazóval.