

ZOA.SS

Elektromos ellenoldal, rövid előlappal

Telepítési és használati útmutató



Tápfeszültség: 12V ac/dc
Áramfelvétel: 12Vdc esetén: 1,1A 12Vac esetén: 1A
Szakítóerő: 2500N
Teljesítmény: 12W
Munka/szünet arány:..... 1:15
Működtetési idő (max.):..... 1mp
Ajánlott tápegység (min.): 12V ac/dc 1,2A

A mágneszár működtetése történhet nyomógombról, kaputelefonról, és egyéb vezérlésről egyaránt. A működtetési idő ne legyen hosszabb, mint 1 másodperc.

Telepítés menete:

Az elektromos ellenoldal olyan bejáratok belépetésére használható, ahol kaputelefonról, távirányítóról, kapucsengőről vagy beléptető rendszerről jövő nyitás parancsot be lehet kötni.

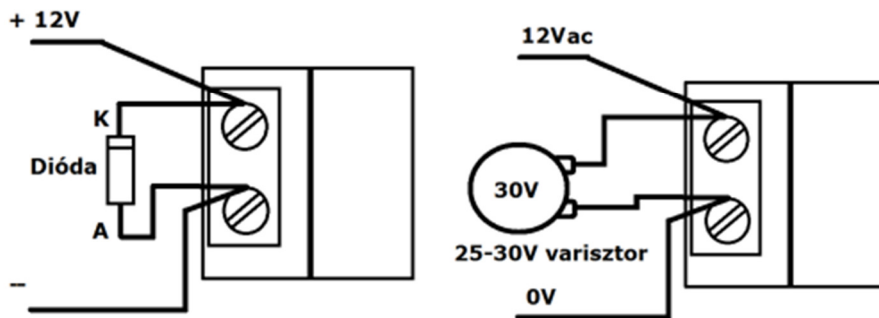
Működési feszültségtartomány 8-12V Ac/Dc tápfeszültségről történik.

Előnyösebb a váltakozó irányú (AC) tápfeszültség a kisebb áramerősség miatt, továbbá az AC tápellátás folyamatos mozgásba tartja a kioldó reteszt. AC tápfeszültség használatakor a mágnes zúgó hangot ad, ez normális jelenség.

A bekötés két ponton történik. Csavarja ki kissé a bekötő csavarokat, majd meghúzás irányba helyezze alá a megcsupaszított vezetéket és húzza meg a csavarokat.

Az indukált feszültség levezetése érdekében használhat 25-30V-os varisztort, vagy diódát is. A dióda csak egyenfeszültség bekötésekor használható, ez záró irányban (azaz a vonalka a + oldal) köthető párhuzamosan: (AC táp esetén NE használjon diódát).

Helyes alkalmazás az indukált feszültség levezetésére:



Az elektromos ellenoldalt csak akkor építse be műanyag profilú ajtóba, ha az elfér. Befoglaló méretek: szélesség: 20mm, magasság:75mm, mélység:28mm, ez előlap nélkül. Az előlapi furattáv szabványos: M4, távolsága: 53mm, így meglévő ajtóba is csereszabatos zárszerkezet.

A beállításakor ügyeljen, hogy a kilincsnyelv a záron lévő középső nyelvecskét nyomja be. A zárszerkezet holtjátéka kb. 2mm. Ezt vegye figyelembe a kilincsnyelv beállításakor.

Zárrezegetető alkalmazása esetén ne használjon se diódát se varisztort.

Előlapok méretei:

