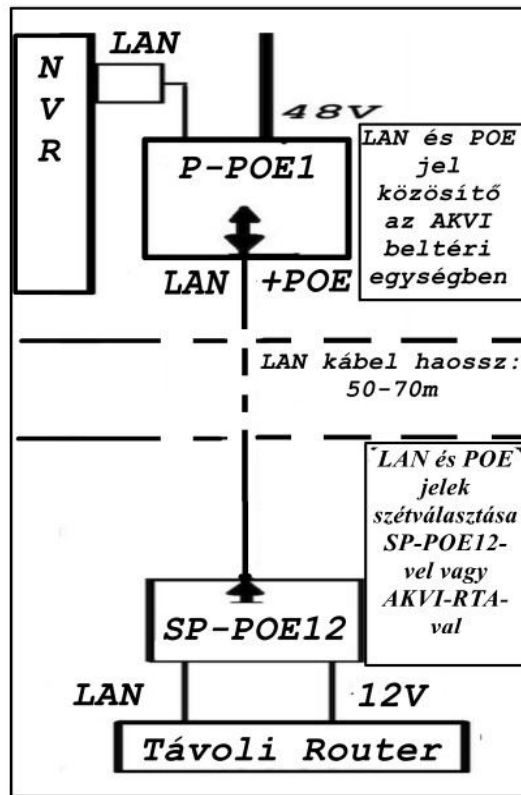


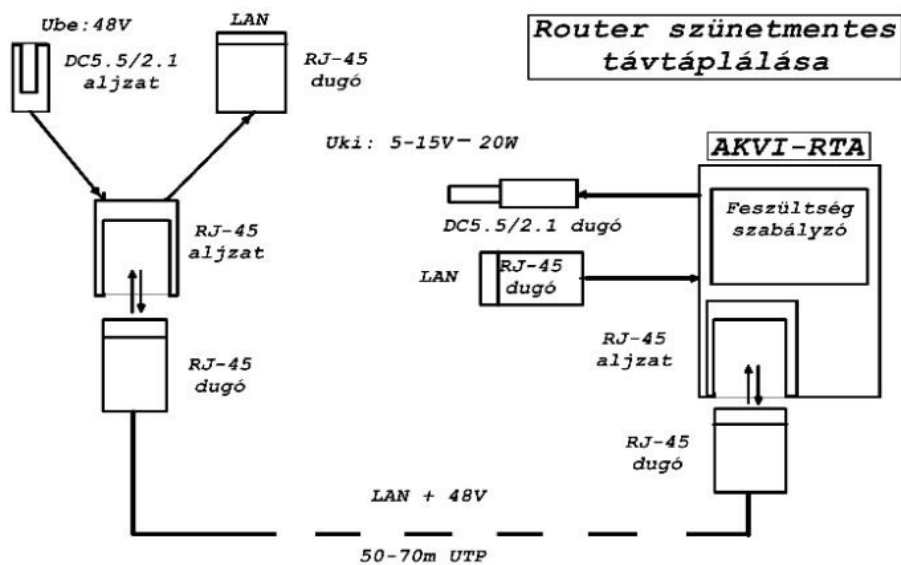
Tápfeladó modulok

48/12V-os tápfeladó



48/5-15V-os tápfeladó

Amennyiben más kimeneti feszültség (5-15V) szükséges, akkor az SP-POE12 helyett, az AKVI-RTA használható.



HASZNÁLHATÓ ÖNÁLLÓ ESZKÖZKÉNT IS!