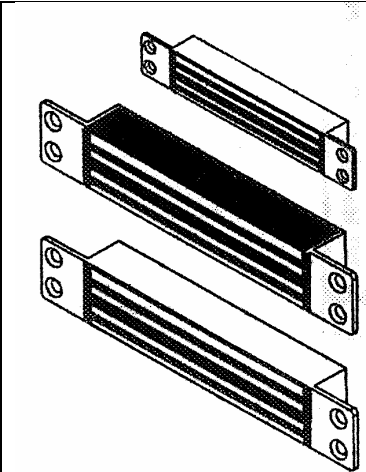


Síktapadó mágnes Telepítési Segédlet

Típusok

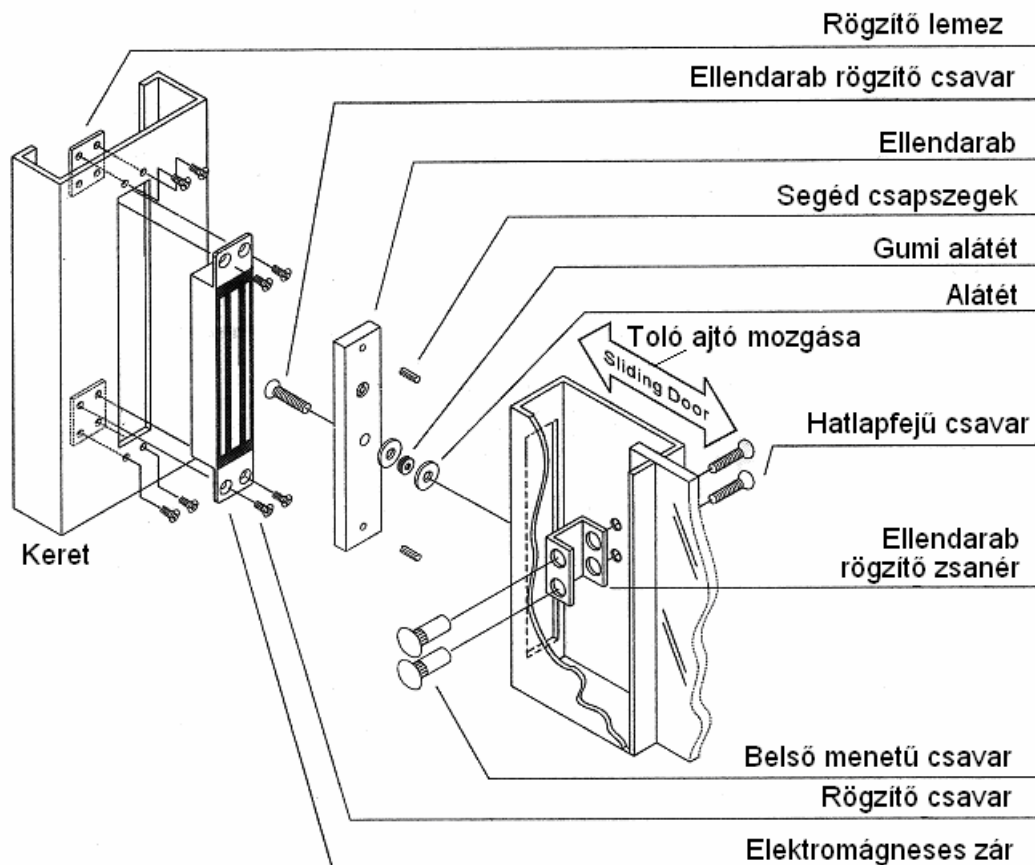
	Modell	Tartó Erő	Áramfelvétel	Kiegészítő konzol	Felügyelt kimenet
	10003M	136 kg	300 mA / 12 Vdc		
	10000	272 kg	500 mA / 12 Vdc 250 mA / 24 Vdc	AMB-300	10000-R
	10000ST	272 kg	500 mA / 12 Vdc 250 mA / 24 Vdc	AMB-300	10000ST-R

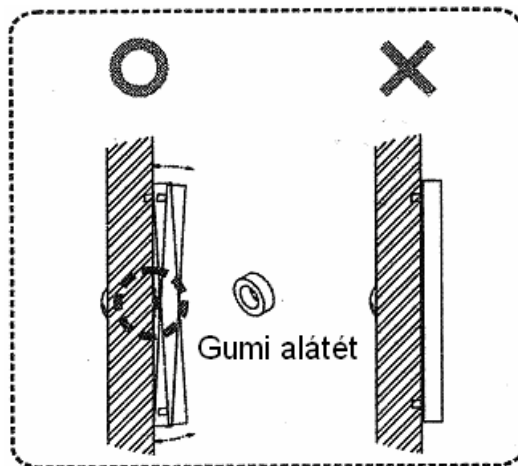
MASCO

SECURITY & GATE AUTOMATION TRADE LTD.

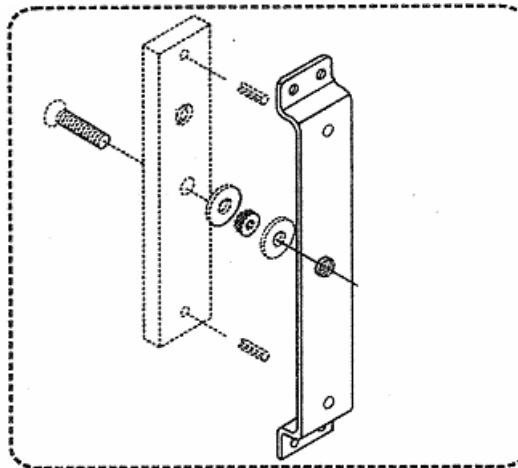
Összeállítás

Kérjük vegye figyelembe, hogy adott síktapadó mágnes modellekhez eltérő kiegészítő csomag tartozik.



Fontos megjegyzés

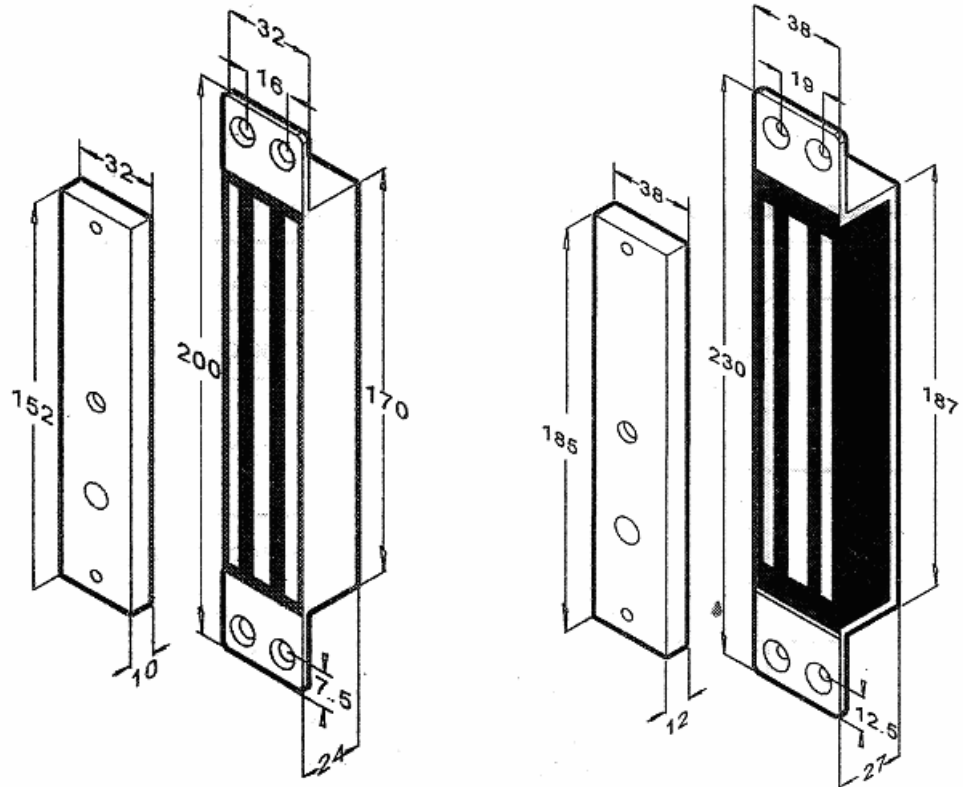
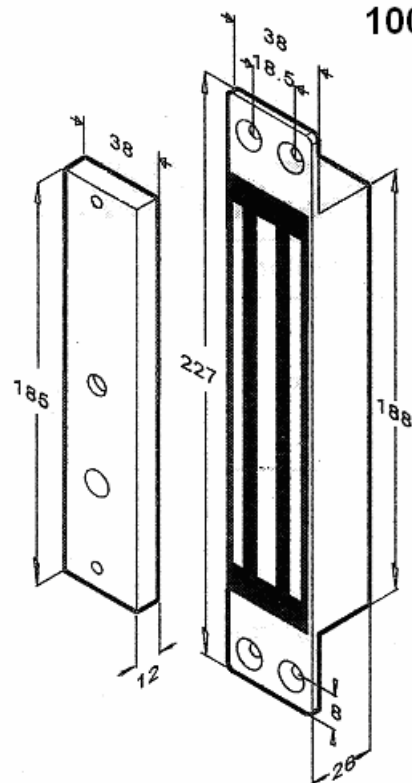
A gumi alátét lehetővé teszi az ellendarab (armatúra) kismértékű mozgását a rögzítő csavar körül, ez biztosítja a tökéletes felfekvést kompenzálva az ajtó síkja és az ellendarab síkja közötti eltéréseket.

Kiegészítő konzol

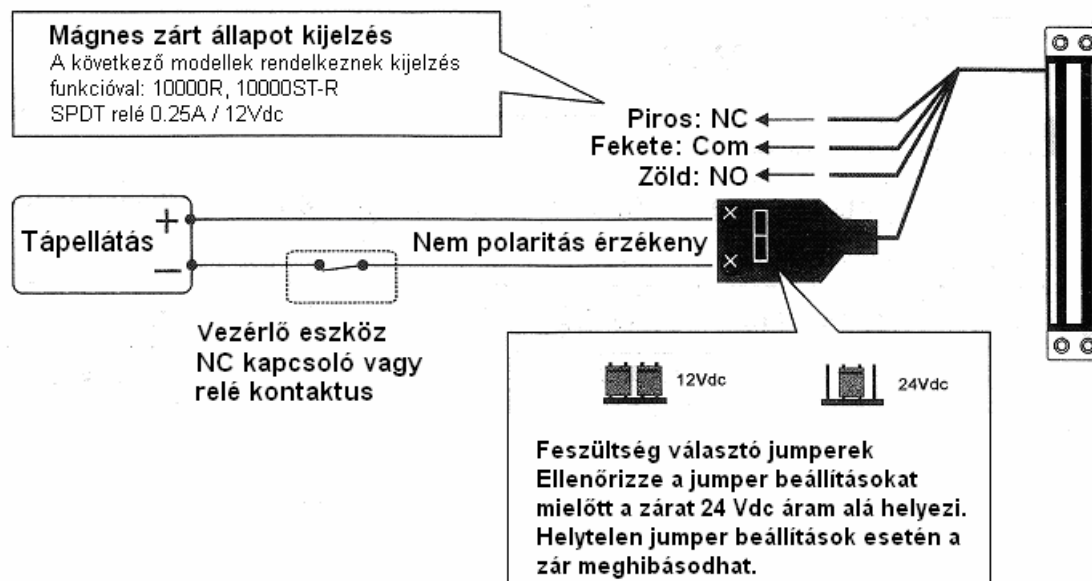
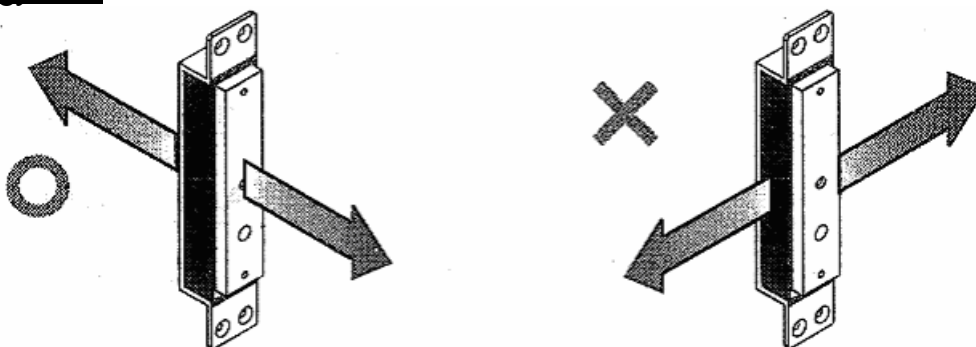
AMB-300 Armatúra konzol
Kiegészítő a 10000 és 10000ST modellekhez

MASCO

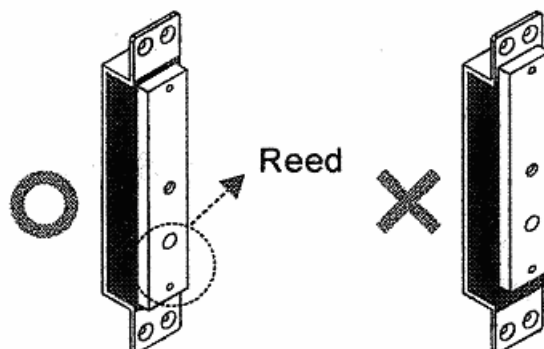
SECURITY & GATE AUTOMATION TRADE LTD.

Méreték**10003M****10000****10000ST**

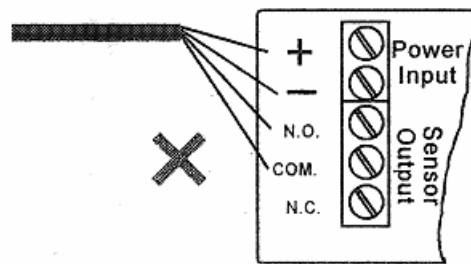
Mértékegység:mm

Állapot kijelzésFontos megjegyzések

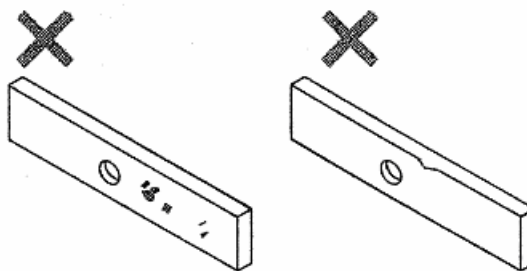
Fontos, hogy működés során az ellendarab és a siktapadó mágnes egymással pontosan szembe irányban mozogjon a bal oldali rajz szerint. A jobb oldali rajzon látható oldal irányú mozgás nem megfelelő.



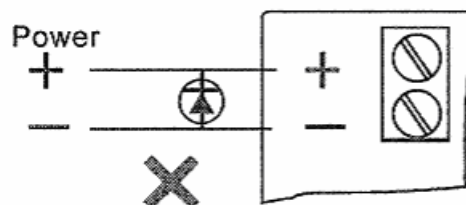
A siktapadó mágnes és az ellendarab találkozási felületeinek tökéletesen illeszkedniük kell, különben a reed relé nem fog érzékelni, és a mágnes állapot kijelzése nem lesz megfelelő.

Fontos megjegyzések

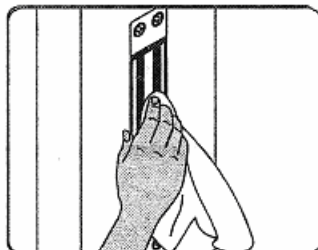
Nem szabad a tápellátást és az állapot kijelzést közös köpennyel védett kábelben vezetni. Kérjük, használjon külön kábelt.



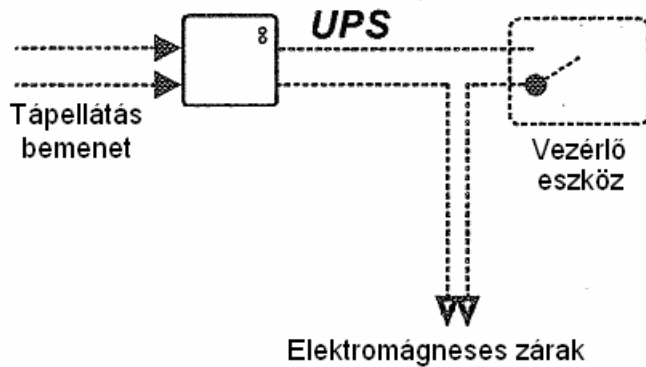
Az ellendarabra került szennyeződések, illetve az ellendarab sérülése csökkentheti a hatékonyságot, és rozsdásodáshoz vezethet.



Ne tegyen a siktapadó mágnessel párhuzamosan diódát. A dióda a nyitáskor késleltetést, és fennmaradó mágnességet okoz.
Az EMF védelem be van építve.

Karbantartás

A rozsdásodás megakadályozására időszakosan szilikon réteg felvitele javasolt.

Szünetmentes tápellátás

A síktapadó mágnes áramelvétel esetén nyit, ezért ha a biztonsági szabályok úgy kívánják meg szünetmentes tápellátásra van szükség.

Hibakeresés

Hibajelenség	Lehetséges ok	Megoldás
A síktapadó mágnes nem zár	Nincs tápellátás	Ellenőrizze a kábeleket, hogy a megfelelő csatlakozásokba vannak bekötve. Ellenőrizze a tápellátás, hogy megfelelően működik. Ellenőrizze, hogy a zár kapcsoló eszköz megfelelően van kábelezve.
Csökkent tartóerő	Rossz felületi csatlakozás a mágnes és az ellendarab között	Ellenőrizze, hogy a zár kapcsoló eszköz megfelelően van kábelezve. Ellenőrizze, hogy a csatlakozó felületek megfelelően illeszkednek. Ellenőrizze, hogy az ellenoldal felületén nincs szennyeződés.
	Alacsony feszültség, vagy hibás feszültség szint beállítás (12/24 V)	Ellenőrizze a feszültség szintet. Ellenőrizze a feszültség szint beállítást. Ellenőrizze a tápellátás kimenetén a feszültség szintet. Ha a feszültség a síktapadó mágnesnél kisebb, mint a táp kimeneténél, akkor ellenőrizze a megfelelő kábel keresztmetszetet a feszültség és kiküszöbölésére.
A kijelző nem működik	Egy másodlagos dióda van beépítve.	Távolítsa el az ellenirányú áram elleni védelemre külsőleg beépített diódát. Nincs rá szükség, a védelem be van építve.
	A reed kapcsoló és a mágnes nincsenek egy vonalban.	Ellenőrizze az ellendarab beépítésének módját a fent adott példarajzok alapján.

MASCO

SECURITY & GATE AUTOMATION TRADE LTD.