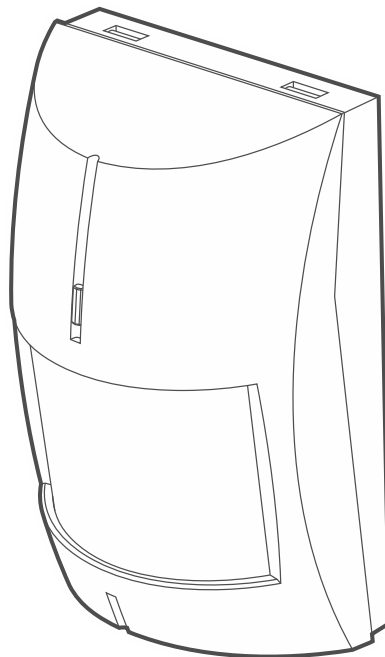


**Satel**®

# GRAPHITE

**Digitális PIR érzékelő**

CE



Firmware verzió 2.00

**HU**  
graphite\_hu 01/22

SATEL sp. z o.o. • ul. Budowlanych 66 • 80-298 Gdańsk • LENGYELORSZÁG  
tel. +48 58 320 94 00  
[www.satel.eu](http://www.satel.eu)

## FONTOS

A készüléket csak szakképzett személy telepítheti.

A telepítés előtt kérjük, olvassa el figyelmesen ezt a kézikönyvet.

A gyártó által nem engedélyezett változtatások, módosítások vagy javítások érvénytelenítik az Ön garanciális jogait.

A SATEL célja, hogy folyamatosan javítsa termékei minőségét, ami a műszaki adatok és a szoftverek változását eredményezheti. A bevezetésre kerülő változtatásokkal kapcsolatos aktuális információk elérhetők a weboldalunkon.

Kérjük, látogasson el weboldalunkra:

<https://support.satel.eu>

**A megfelelőségi nyilatkozat megtekinthető a [www.satel.eu/ce](http://www.satel.eu/ce) weboldalon**

Ebben a kézikönyvben a következő szimbólumokat használjuk:



- megjegyzés,



- figyelmeztetés.

## TARTALOMJEGYZÉK

1.	Tulajdonságok .....	2
2.	Leírás.....	2
	Felügyeleti tulajdonságok .....	2
	Jelző LED .....	2
	Riasztási memória .....	3
3.	Panel .....	3
4.	Felszerelés helyének kiválasztása .....	4
5.	Telepítés.....	4
6.	Indítás és sétateszt.....	7
7.	Műszaki adatok.....	8

A GRAPHITE érzékelő a védett területen történő mozgást érzékeli. Ez a kézikönyv a H elektronikai verziójú érzékelőre vonatkozik.

## 1. Tulajdonságok

---

- Mozgásérzékelés passzív infravörös érzékelővel (PIR).
- Állítható érzékelési érzékenység.
- Digitális mozgásérzékelési algoritmus.
- Digitális hőmérsékletkompenzáció.
- Max. 15 kg kisállatvédelem.
- Beépített lezáró ellenállások (2 EOL: 2 x 1.1 kΩ).
- Jelző LED.
- LED működésének távoli engedélyezése / tiltása.
- Riasztási memória.
- A mozgásérzékelő rendszer és a tápfeszültség felügyelete.
- Fedél kinyitása elleni szabotázsvédelem.
- Állítható konzol (tartozék).

## 2. Leírás

---

A riasztáskimenet 2 másodpercre bekapcsol, amikor az infravörös érzékelő (PIR) mozgást érzékel.

### Felügyeleti tulajdonságok

Ha a feszültség több mint 2 másodpercig 9 V ( $\pm 5\%$ ) alá esik, vagy a mozgásérzékelő rendszer meghibásodik, az érzékelő hibajelzést ad. A hibát a riasztáskimenet bekapcsolása és a LED világítása jelzi. A jelzés addig folytatódik, amíg a probléma fennáll.

### Jelző LED

A LED az alábbiakat jelzi:

- bemelegedés - kb. 30 másodpercig villog,
- riasztási memória - gyorsan villog,
- riasztás - BE 2 másodpercig,
- hiba - BE a hiba teljes időtartamára.

### **A LED engedélyezése jumperrel**

Ha a 4. ábrán látható módon hidalja át jumperrel a LED-érintkezőket, akkor a LED engedélyezve lesz, azaz jelezni fogja a fent leírt eseményeket (a LED nem engedélyezhető / tiltható távolról). Ha a 5. ábrán látható módon hidalja át jumperrel a LED-érintkezőket, a LED ki lesz kapcsolva, azaz csak a bemelegedést és a hibát jelzi (de távolról engedélyezhető / letiltható).

### **LED működésének távoli engedélyezése / tiltása**

A LED csatlakozó lehetővé teszi a LED távoli engedélyezését / letiltását. A LED működése a csatlakozó közös földre történő csatlakoztatásával engedélyezhető, és a közös földről történő leválasztásával tiltható le.

Ha az érzékelőt az INTEGRA / INTEGRA Plus riasztórendszerben használják, akkor a csatlakozóhoz csatlakoztathatja az OC típusú központ kimenetét, amely pl. "Zóna tesztállapot" vagy "BI kapcsoló" néven van programozva.

## Riasztási memória

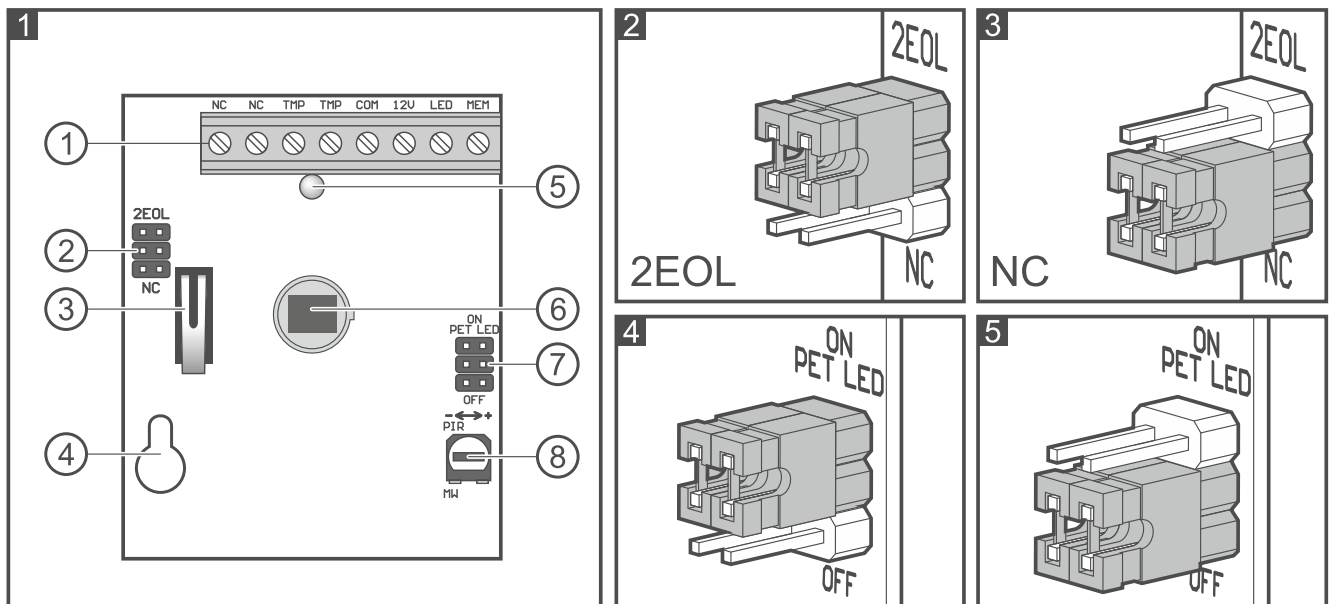
Ha a LED engedélyezve van, az érzékelő jelezheti a riasztási memóriát. A MEM csatlakozó lehetővé teszi a riasztási memória engedélyezését / letiltását. A riasztási memória akkor aktiválódik, ha a csatlakozó közös földre van csatlakoztatva, illetve kikapcsol, ha a csatlakozót leválasztják a közös földről. Ha a riasztási memória engedélyezve van, és riasztás történik, a LED villogni kezd. A riasztási memória jelzése addig folytatódik, amíg a riasztási memória újra engedélyezésre nem kerül (a MEM csatlakozó közös földre van kötve). A riasztási memória letiltása nem állítja le a riasztási memória kijelzését.

Ha az érzékelőt az INTEGRA / INTEGRA Plus riasztórendszerben használja, akkor a MEM csatlakozóhoz csatlakoztathatja az OC típusú központ kimenetét, amely pl. "Élesített állapot"-ként van programozva.

## 3. Panel



Ne érintse meg a piroelektromos érzékelőt, hogy ne szennyezze be azt.



① csatlakozók:

- NC** - riasztáskimenet (NC relé).
- TMP** - szabotázskimenet (NC).
- COM** - közös föld.
- 12V** - tápbemenet.
- LED** - LED engedélyezése / letiltása.
- MEM** - riasztási memória engedélyezése / letiltása.

② érintkezők az érzékelő kimenetek konfigurálásához. A rendelkezésre álló beállításokat az ábrák mutatják:

- 2 – beépített ellenállásokat használnak - csatlakoztassa az érzékelő kimeneteit a 11. ábrán látható módon.
- 3 – nem használnak beépített ellenállásokat - csatlakoztassa az érzékelő kimeneteit a 12. ábrán látható módon.

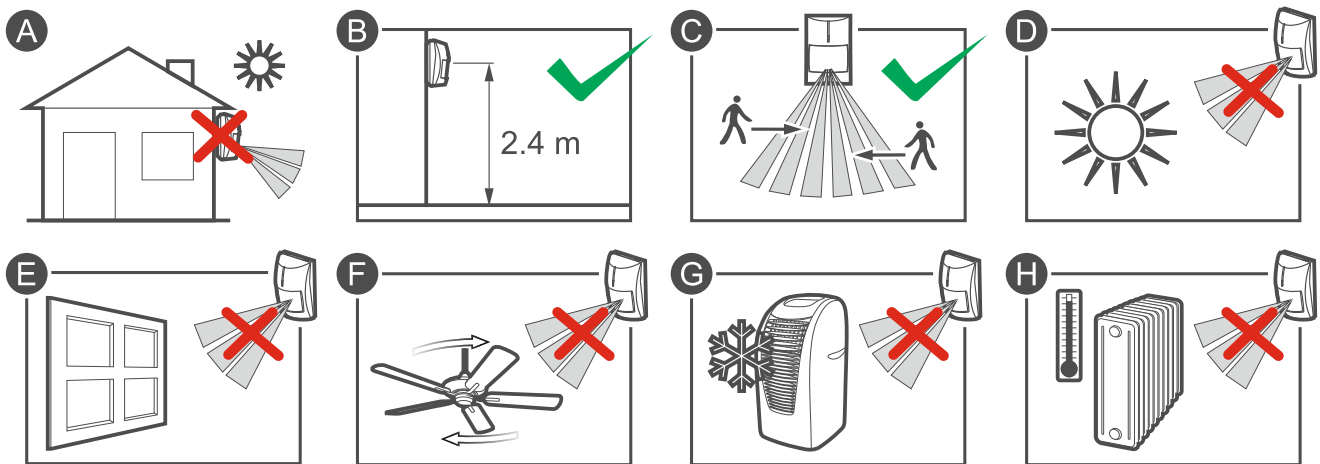
③ szabotázskapcsoló.

④ rögzítőcsavar nyílása.

⑤ piros jelző LED.

- ⑥ PIR érzékelő (duál piro szenzor).
- ⑦ érintkezők az érzékelő konfigurálásához:
- PET – kisállatvédelem engedélyezése / letiltása:  
 jumper BE állásban - opció engedélyezve (4. ábra).  
 jumper KI állásban - opció letiltva (5. ábra)
- LED – LED engedélyezése / letiltása:  
 jumper BE állásban – LED engedélyezve (4. ábra).  
 jumper KI állásban - LED letiltva (5. ábra)
- ⑧ potenciométer az érzékenység beállításához.

## 4. Felszerelés helyének kiválasztása



- Ne telepítse az érzékelőt kültérre (A).
- Telepítse az érzékelőt a javasolt magasságba (B).
- A telepítési hely kiválasztásakor tartsa szem előtt, hogy az érzékelő teljesítménye ott lesz a legjobb, ahol a behatoló mozgása keresztezi az érzékelési területet (C).
- Ne szerelje az érzékelőt olyan helyre, ahol közvetlen napfénynek (D) vagy más tárgyakról visszaverődő fénynek (E) van kitéve.
- Ne irányítsa az érzékelőt ventilátorok (F), légkondicionálók (G) vagy hőforrások (H) felé.

## 5. Telepítés



**Bármilyen csatlakoztatás elvégzése előtt kapcsolja le a tápfeszültséget.**

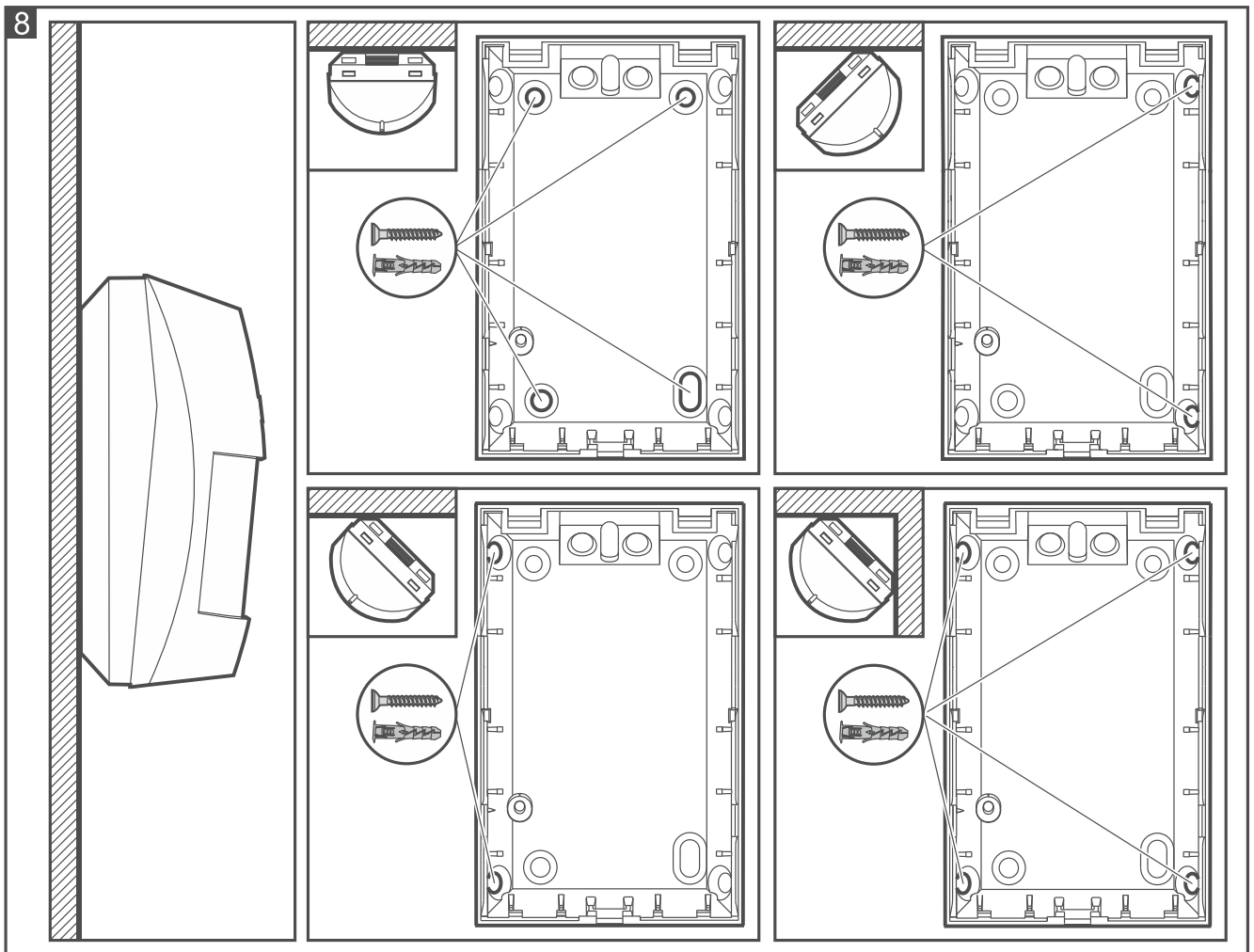
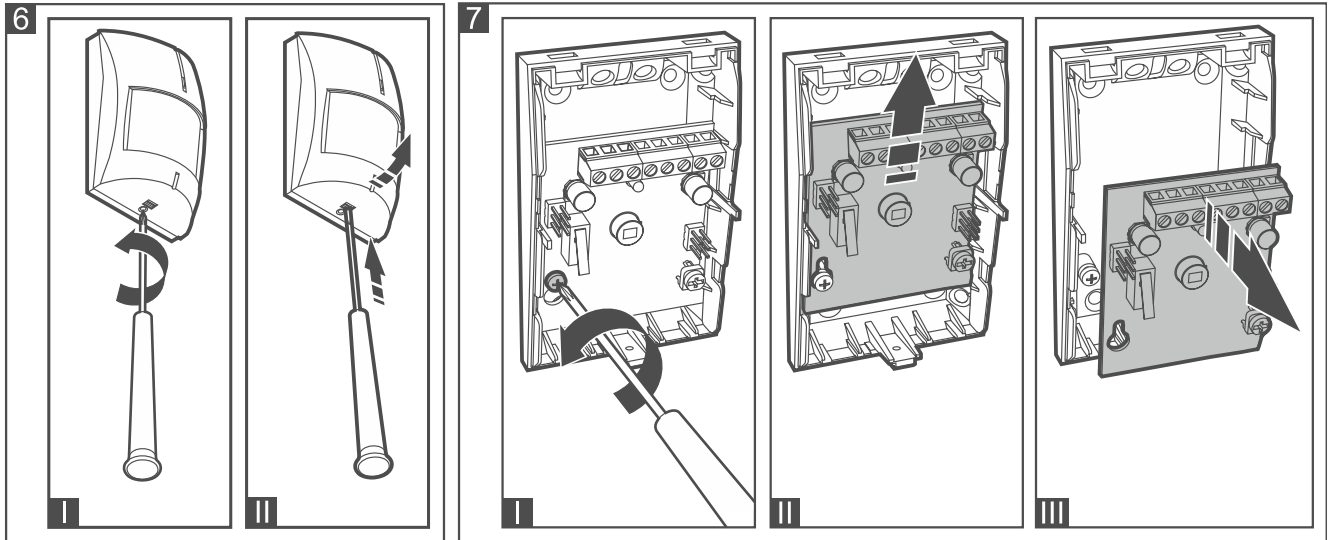
**Ha az érzékelőt kisállatvédelmi opcióval kívánja használni, nem szabad a konzolra szerelni, és 2,4 m magasságban, pont függőlegesen kell telepíteni.**

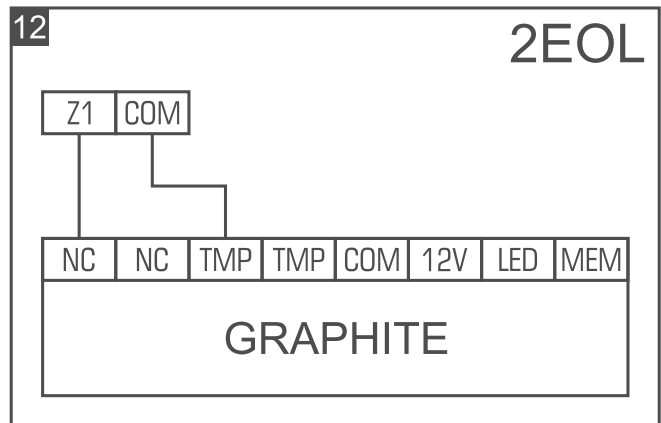
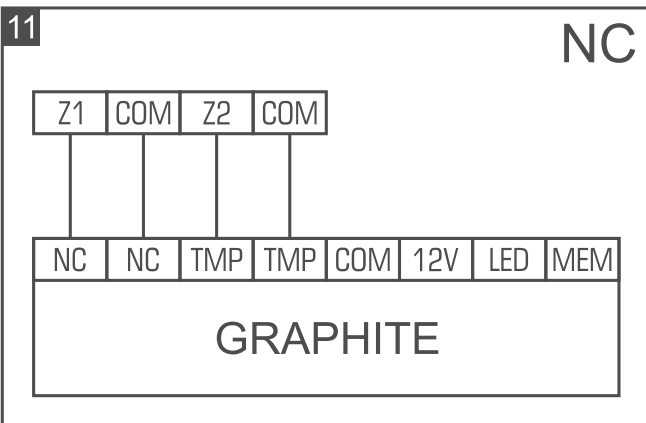
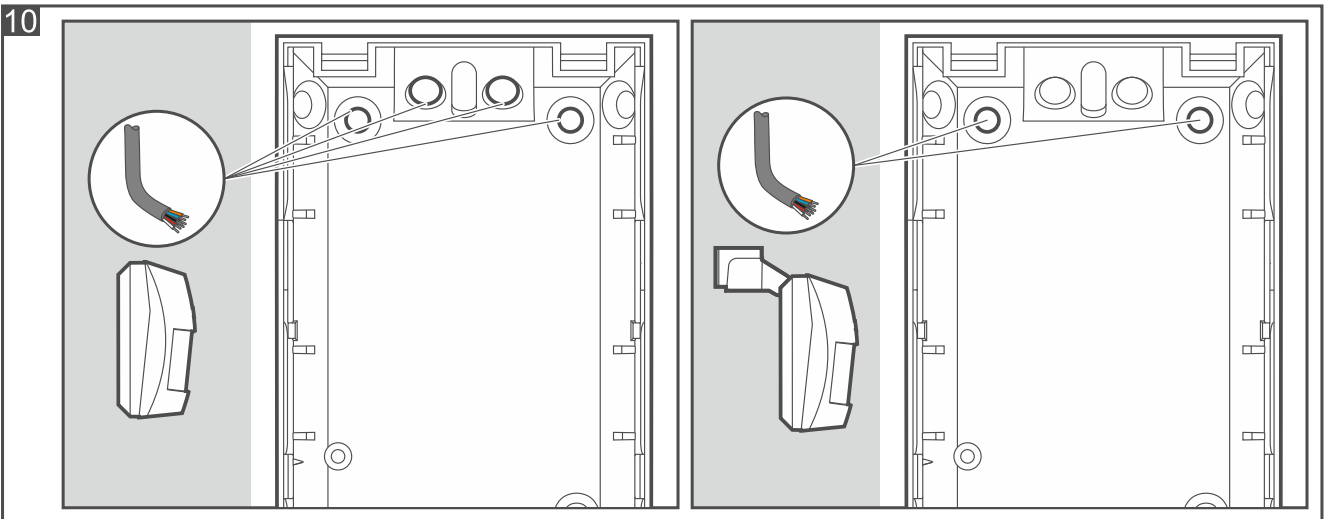
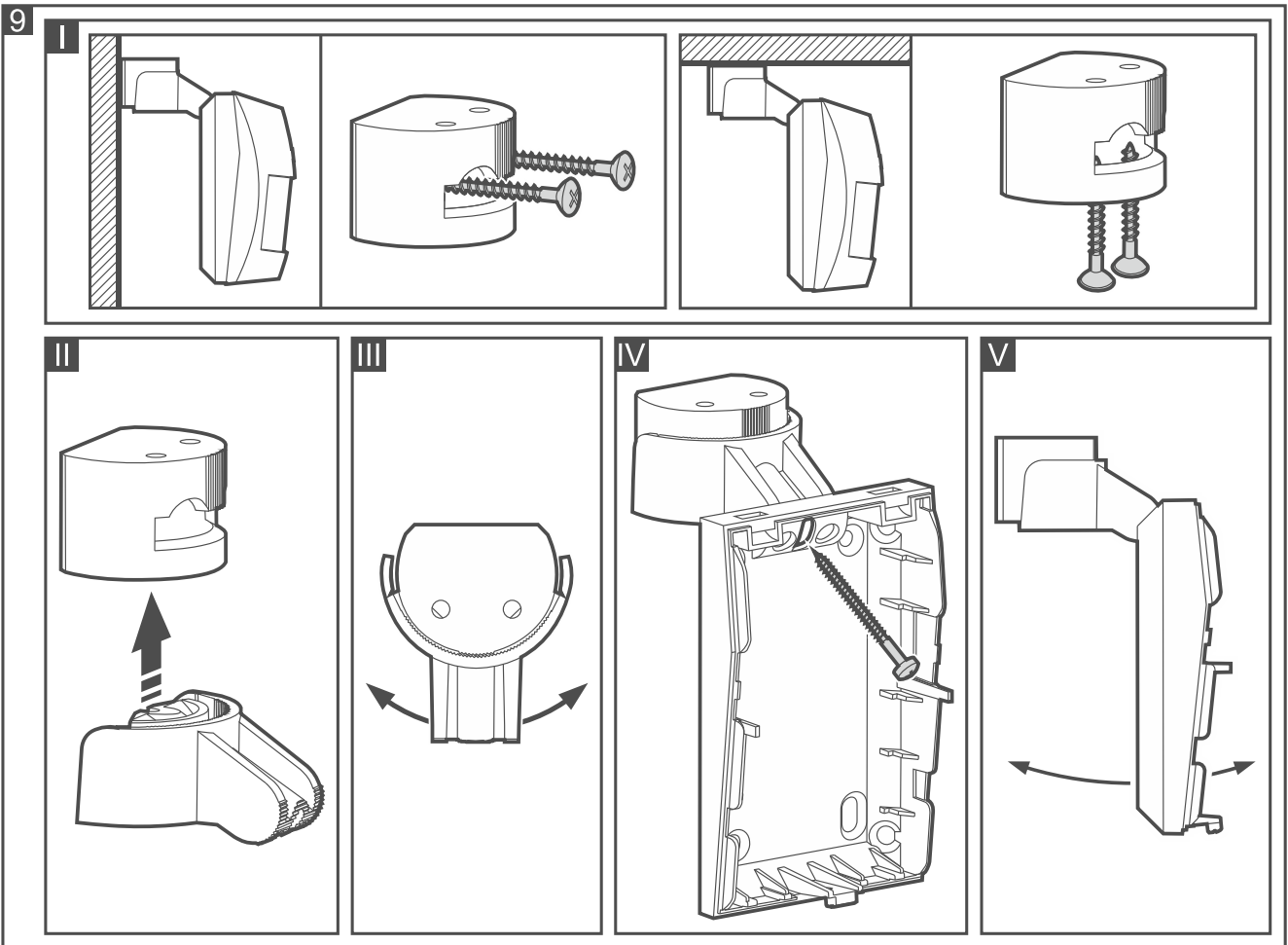
1. Távolítsa el az elülső fedelet (6. ábra).
2. Távolítsa el a panelt (7. ábra).
3. Készítse el a csavarok (8. és 9. ábra) és a kábelek (10. ábra) nyílásait a ház alján.
4. Vezesse át a kábelt az előkészített nyíláson (10. ábra).
5. Rögzítse a ház aljátát közvetlenül a falhoz (8. ábra), vagy egy konzolhoz csavarokkal a falhoz vagy a mennyezethez rögzített konzolhoz (9. ábra).



*Ne szerelje az érzékelőt konzolra, ha meg kell felelnie az EN50131-2-2 szabvány követelményeinek.*

6. Rögzítse a panelt.
7. Csatlakoztassa a vezetékeket a megfelelő csatlakozókhoz.
8. Konfigurálja az érzékelőt.
9. Helyezze vissza a fedelet.





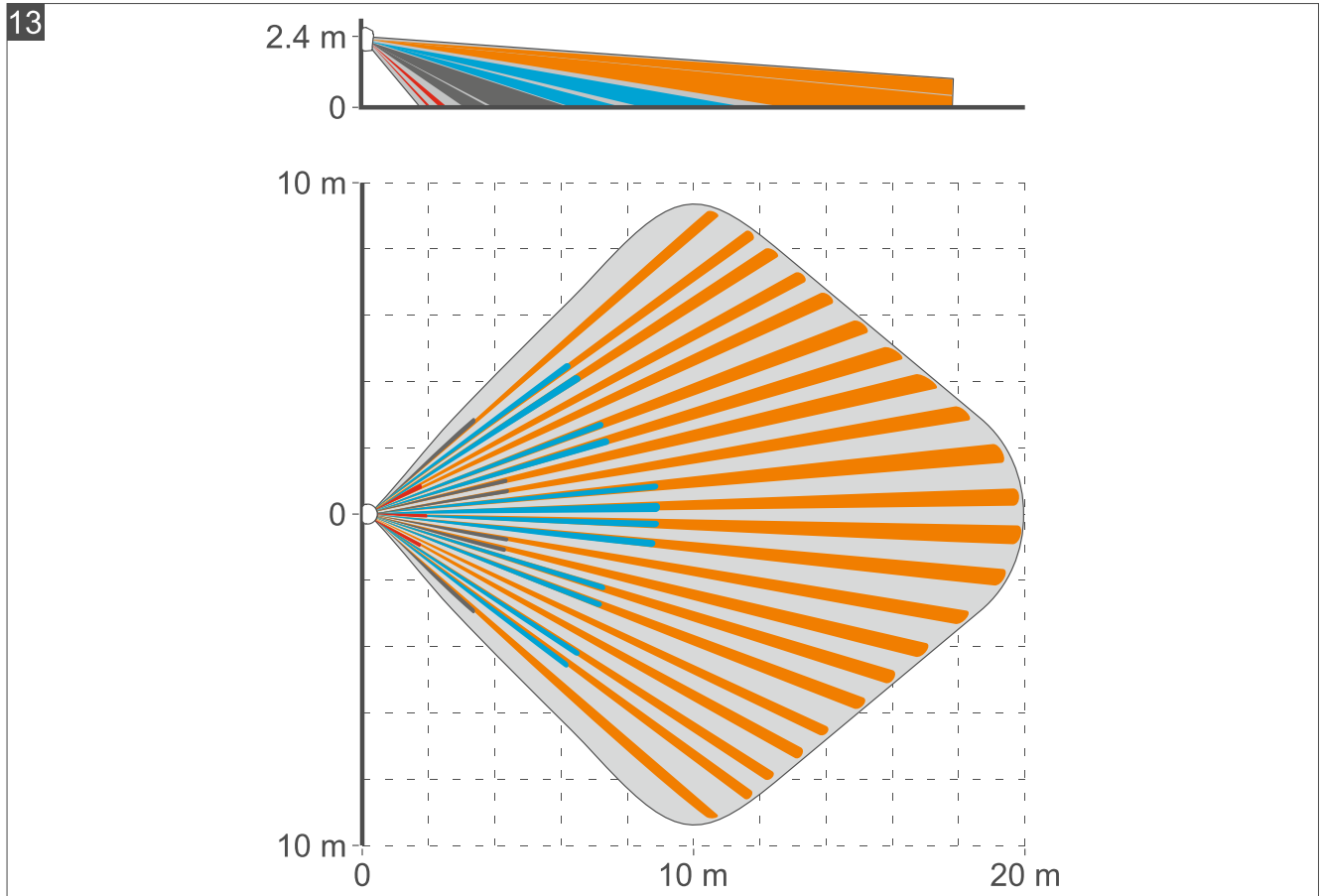


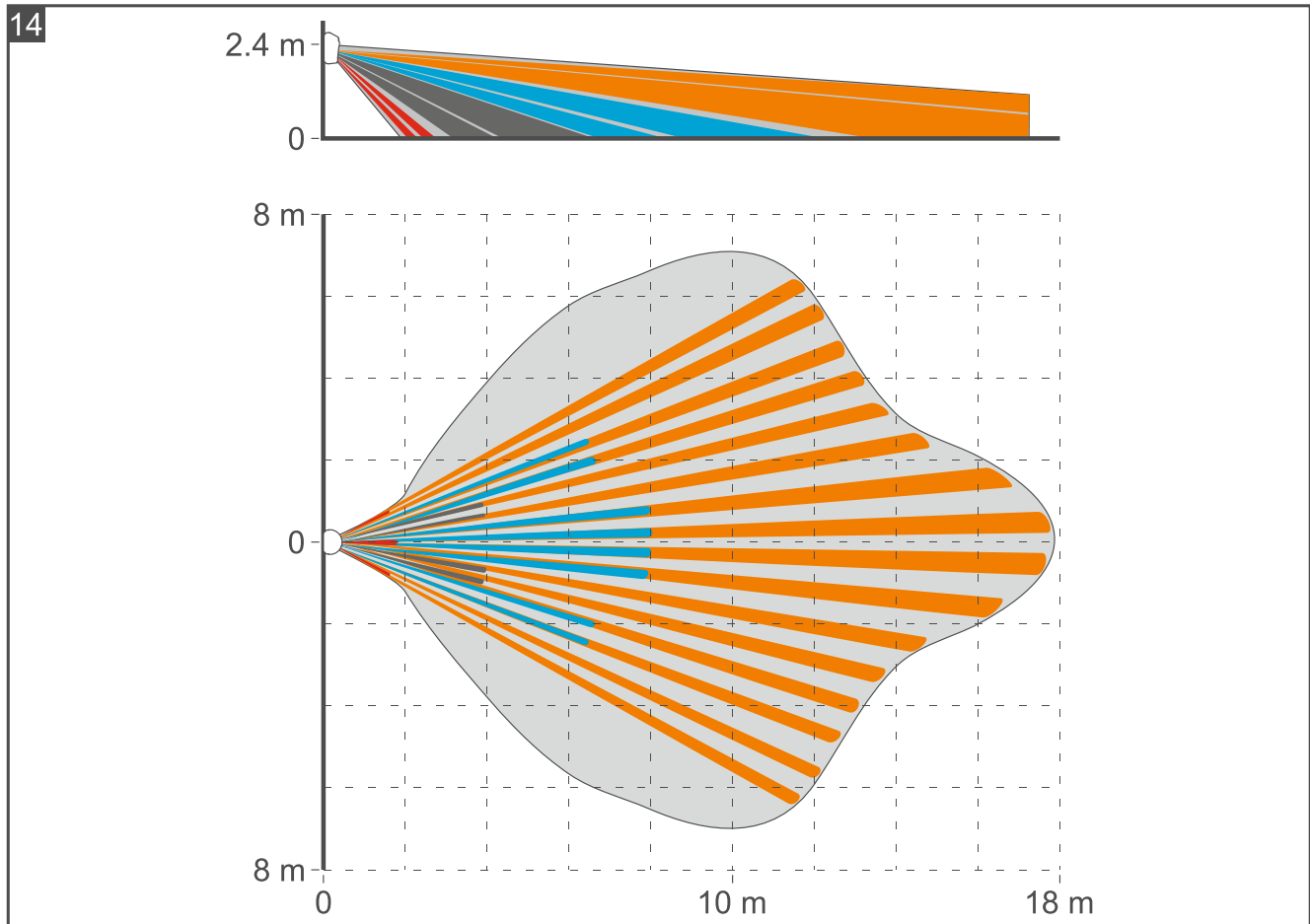
## 6. Indítás és sétateszt



A jelző LED-et be kell kapcsolni a sétateszt során (lásd "Jelző LED").

1. Kapcsolja be az érzékelőt. A LED 30 másodpercig villogni fog az érzékelő bemelegedését jelezve.
2. Amikor a LED abbahagyja a villogást, ellenőrizze, hogy az érzékelő érzékelési területén belül történő mozgás hatására a LED világít-e. A 13. és 14. ábra a 2,4 m magasságba telepített érzékelő maximális érzékelési területét mutatja (13. ábra - a kisállatvédelem opció kikapcsolva, 14. ábra - a kisállatvédelem opció bekapcsolva).





## 7. Műszaki adatok

Tápfeszültség.....	12 V DC $\pm$ 15%
Készüléti áramfogyasztás .....	10 mA
Maximális áramfogyasztás.....	13 mA
Lezáró ellenállások .....	2 x 1.1 k $\Omega$
Kimenetek	
riasztás (NC relé, ellenállásterhelés) .....	40 mA / 24 V DC
szabotázs (NC) .....	100 mA / 30 V DC
Relékontaktus ellenállása .....	34 $\Omega$
Érzékelési sebesség .....	0,3...3 m/s
Riasztásjelzési idő .....	2 s
Bemelegedési idő .....	30 s
Javasolt szerelési magasság .....	2,4 m
Érzékelési terület	
PET engedélyezve.....	18 m x 14 m 84°
PET letiltva.....	20 m x 18 m 92°
Biztonsági fokozat az EN 50131-2-2 szabvány szerint .....	Grade 2
Alkalmazott szabványok.....	EN 50131-1, EN 50131-2-2, EN 50130-4, EN 50130-5
Környezeti osztály az EN 50130-5 szabványnak megfelelően.....	II
Működési hőmérséklettartomány .....	-30°C...+55°C
Maximális páratartalom.....	93 $\pm$ 3%

---

Méreték.....63 x 96 x 49 mm  
Tömeg..... 94 g