

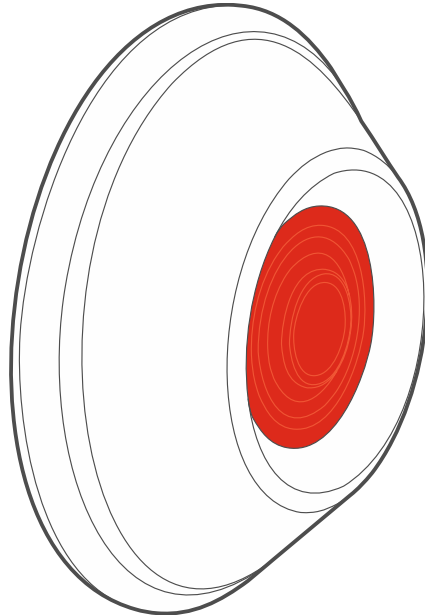
# Satel®

## abax2

# APB-200

Vezeték nélküli pánikgomb

CE



Firmware verzió 1.00

**HU**  
apb-200\_hu 10/21

SATEL sp. z o.o. • ul. Budowlanych 66 • 80-298 Gdańsk • LENGYELORSZÁG  
tel. +48 58 320 94 00  
[www.satel.eu](http://www.satel.eu)

## FONTOS

Az eszközt csak szakképzett személy telepítheti.

A telepítés előtt kérjük, olvassa el figyelmesen ezt a kézikönyvet.

A gyártó által nem engedélyezett változtatások, módosítások vagy javítások érvénytelenítik az Ön garanciális jogait.

Az eszköz adattáblája a ház aljzatán található.



Az eszköz megfelel az alkalmazandó uniós irányelvek követelményeinek.



Az eszközt beltéri telepítésre tervezték.



Az eszközt nem szabad más települési hulladékkal együtt a szeméthyűjtőbe helyezni, hanem a hatályos környezetvédelmi szabályoknak megfelelően kell ártalmatlanítani (az eszközt 2005. augusztus 13. után hozták forgalomba).



Az eszköz megfelel az Eurázsiai Vámunió műszaki előírásainak.

A SATEL célja, hogy folyamatosan javítsa termékei minőségét, ami a műszaki adatok és a szoftverek változását eredményezheti. A bevezetésre kerülő változtatásokkal kapcsolatos aktuális információk a weboldalunkon találhatóak.

Kérjük látogasson el honlapunkra:

<https://support.satel.eu>

**A SATEL sp. z o.o. kijelenti, hogy az APB-200 típusú rádióberendezés megfelel a 2014/53/EU irányelvnek. Az EU-megfelelőségi nyilatkozat teljes szövege a következő webcímen érhető el: [www.satel.eu/ce](http://www.satel.eu/ce)**

Ebben a kézikönyvben a következő szimbólumokat használjuk:



- megjegyzés,



- figyelmeztetés.

## TARTALOMJEGYZÉK

1.	Tulajdonságok .....	2
2.	Leírás.....	2
	Rádiókommunikáció .....	2
	Riasztások .....	2
	Energiatakarékos üzemmód (ECO) .....	2
	Teszt üzemmód .....	2
	LED.....	2
	Az akkumulátor állapotának ellenőrzése .....	3
3.	Panel .....	3
4.	Telepítés.....	3
5.	Műszaki adatok.....	6

Az APB-200 pánikgomb pánikriasztás vagy segélyhívás indítására szolgál vészhelyzetben, illetve különböző eszközök (pl. automatizálási vagy beléptetőrendszerek eszközei) működésének vezérlésére is használható. Az eszközt az ABAX 2 kétirányú vezeték nélküli rendszerben történő működésre tervezték. A gombot a következők támogatják:

- ACU-220 / ACU-280 vezérlő 6.03-as (vagy újabb) firmware verzióval,
- ARU-200 jelismétlő.

## 1. Tulajdonságok

---

- Titkosított kétirányú rádiókommunikáció a 868 MHz-es frekvenciasávban (AES-szabvány).
- Átviteli csatornadiverzitás – 4 csatorna van, amelyek közül automatikusan kiválasztja azt, amelyik lehetővé teszi az átvitelt a 868 MHz-es frekvenciasávban más jelekkel való interferencia nélkül.
- A gomb firmware-ének távoli frissítése.
- Távoli konfiguráció.
- "ECO" opció a hosszabb akkumulátor-üzemidő érdekében.
- Az akkumulátor állapotának ellenőrzése.
- LED a gombok könnyebb teszteléséhez.
- Szabotázsvédelem a burkolat felnyitásával és a szerelési felületről való eltávolítással szemben.

## 2. Leírás

---

### Rádiókommunikáció

A gomb rendszeres időközönként csatlakozik a vezérlőhöz, hogy információt szolgáltatson az állapotáról (időszakos kommunikáció). A riasztás következtében további kommunikációra kerülhet sor.

### Riasztások

A gomb riasztást jelent:

- ha megnyomja,
- ha a szabotázskapcsoló nyitva van (szabotázsriasztás).

### Energiatakarékos üzemmód (ECO)

Ha meg kívánja hosszabbítani az akkumulátor élettartamát, akkor az érzékelőben engedélyezheti az "ECO" opciót. Ha az "ECO" opció be van kapcsolva, az időszakos kommunikáció 3 percenként történik. Ez akár négyszer hosszabb akkumulátor-üzemidőt biztosíthat.

### Teszt üzemmód

A LED engedélyezve van teszt üzemmódban, ami megkönnyíti a gomb tesztelését. A teszt üzemmódba való belépést és kilépést lásd az ABAX 2 vezérlő kézikönyvében.

### LED

Az akkumulátor behelyezése után a LED kb. 5 másodpercig villog, hogy jelezze a gomb bemelegedését. A LED teszt üzemmódban is működik, amikor is jelzi:

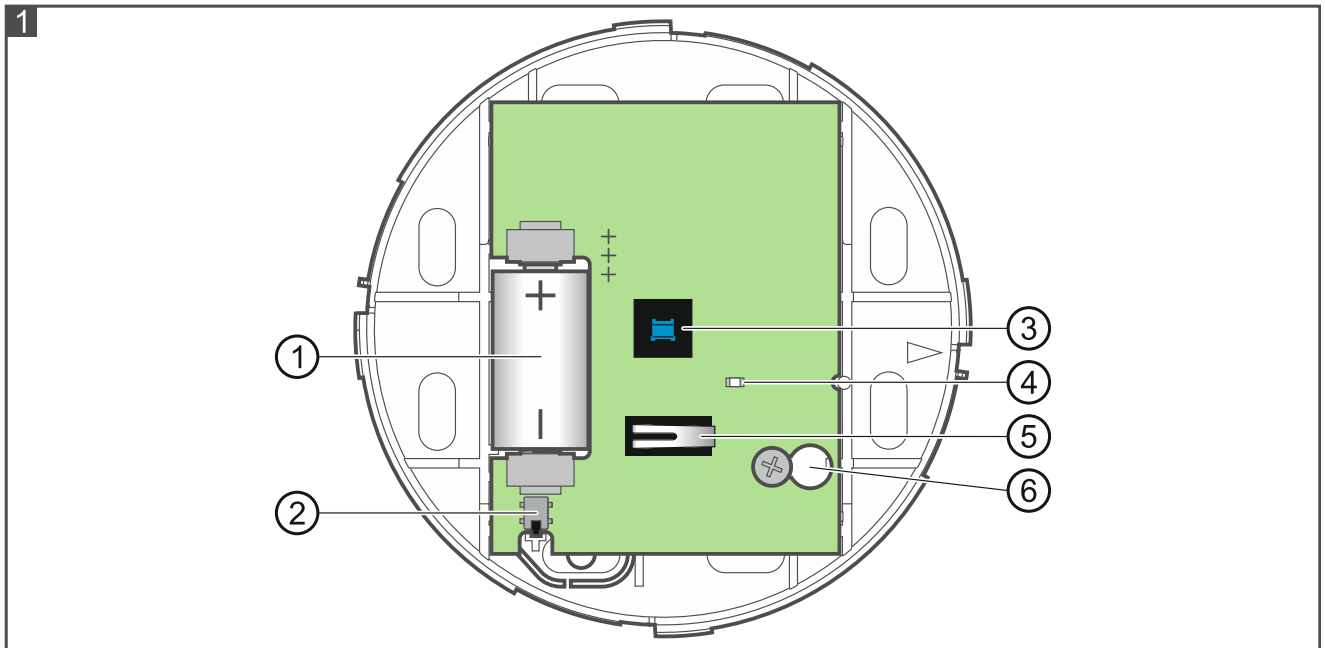
- az időszakos kommunikációt - rövid villogás (80 milliszekundum),

- a riasztást – BE 2 másodpercre.

### Az akkumulátor állapotának ellenőrzése

Ha az akkumulátor feszültsége 2,75 V alatt van, minden egyes adás során az akkumulátor alacsony töltöttségéről szóló információ kerül elküldésre.

## 3. Panel



- ① akkumulátor (CR14250).
- ② a szerelési felületről való eltávolítással aktiválódó szabotázsakapcsoló.
- ③ gomb.
- ④ LED.
- ⑤ a burkolat eltávolításával aktiválódó szabotázsakapcsoló.
- ⑥ rögzítőcsavar furat.

## 4. Telepítés



**Az akkumulátor felrobbanásának veszélye áll fenn, ha a gyártó által javasolttól eltérő akkumulátort használ, vagy ha az akkumulátort nem megfelelően kezeli. Ne törje össze az akkumulátort, ne vágja meg, és ne tegye ki magas hőmérsékletnek (ne dobja tűzbe, ne tegye a sütőbe stb.).**

**Ne tegye ki az akkumulátort nagyon alacsony nyomásnak az akkumulátor felrobbanásának, illetve gyúlékony folyadék vagy gáz szivárgásának veszélye miatt.**

**Legyen különösen óvatos az akkumulátor beszerelése és cseréje során. A gyártó nem vállal felelősséget az akkumulátor helytelen beszerelésének következményeiért.**

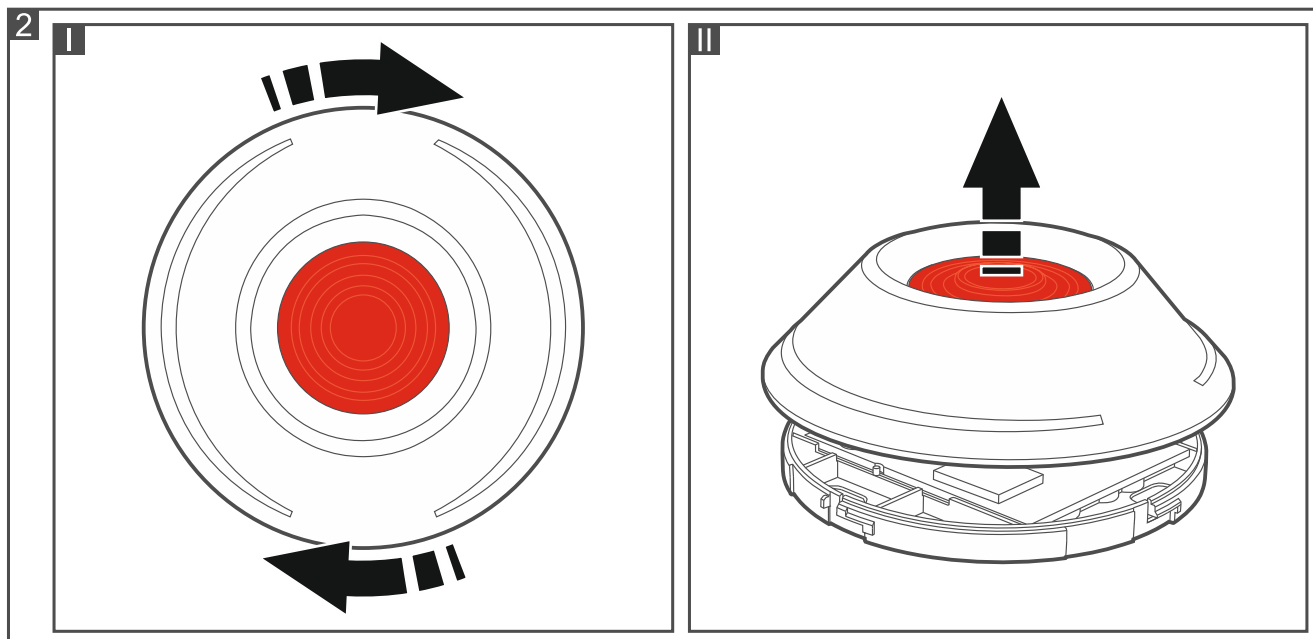
**A használt akkumulátorokat nem szabad kidobni, hanem a hatályos környezetvédelmi szabályoknak megfelelően kell ártalmatlanítani.**

A gombot beltéri telepítésre tervezték.

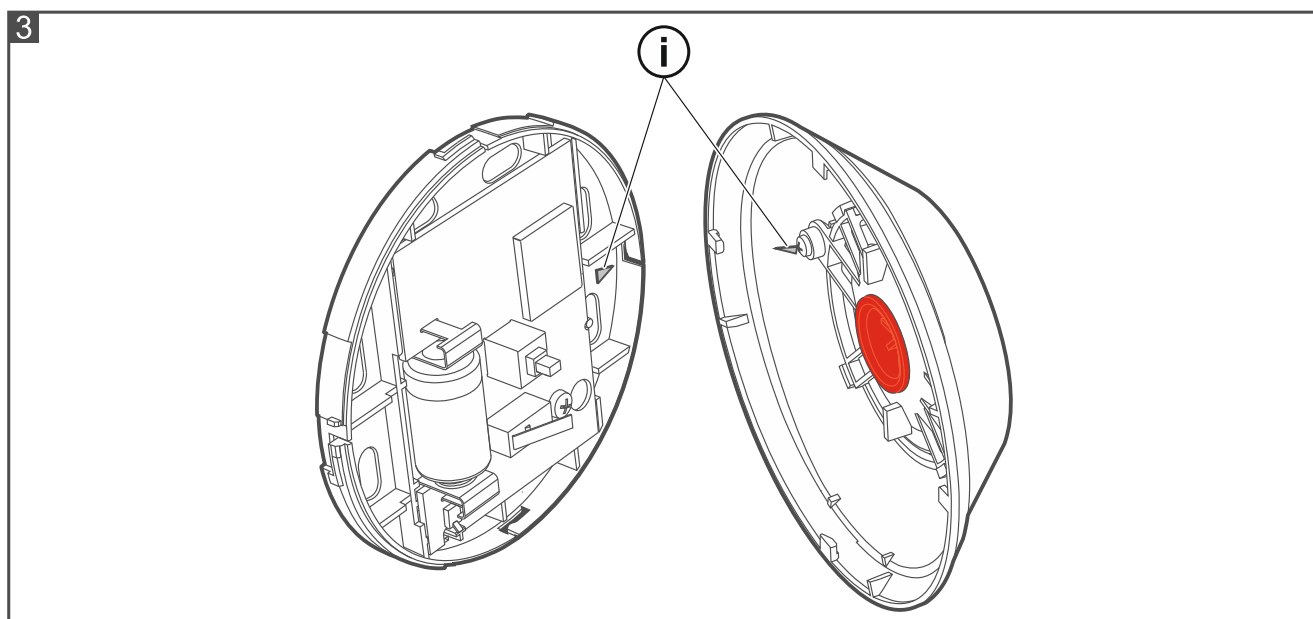
1. Távolítsa el a gombfedelelet (2. ábra).
2. Helyezze be az akkumulátort és csatlakoztassa a gombot a vezeték nélküli rendszerhez (lásd az ABAX 2 vezérlő kézikönyvét). A panelen található a matrica a sorozatszámmal, amelyet a gomb rendszerbe történő regisztrálásakor kell beírni.



*A VERSA riasztórendszerben az APB-200 gombot csak a DLOADX programmal lehet hozzáadni és konfigurálni.*




3. Helyezze vissza a gombfedelelet. A burkolaton és az aljazaton lévő jelek segítenek a burkolat bezárásában (3. ábra).

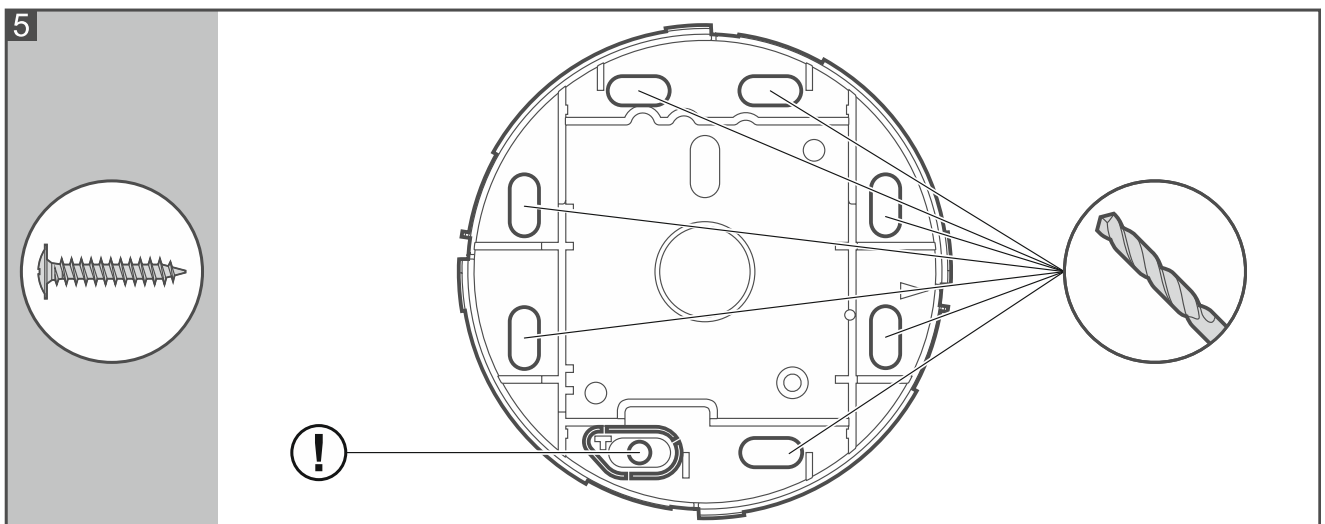
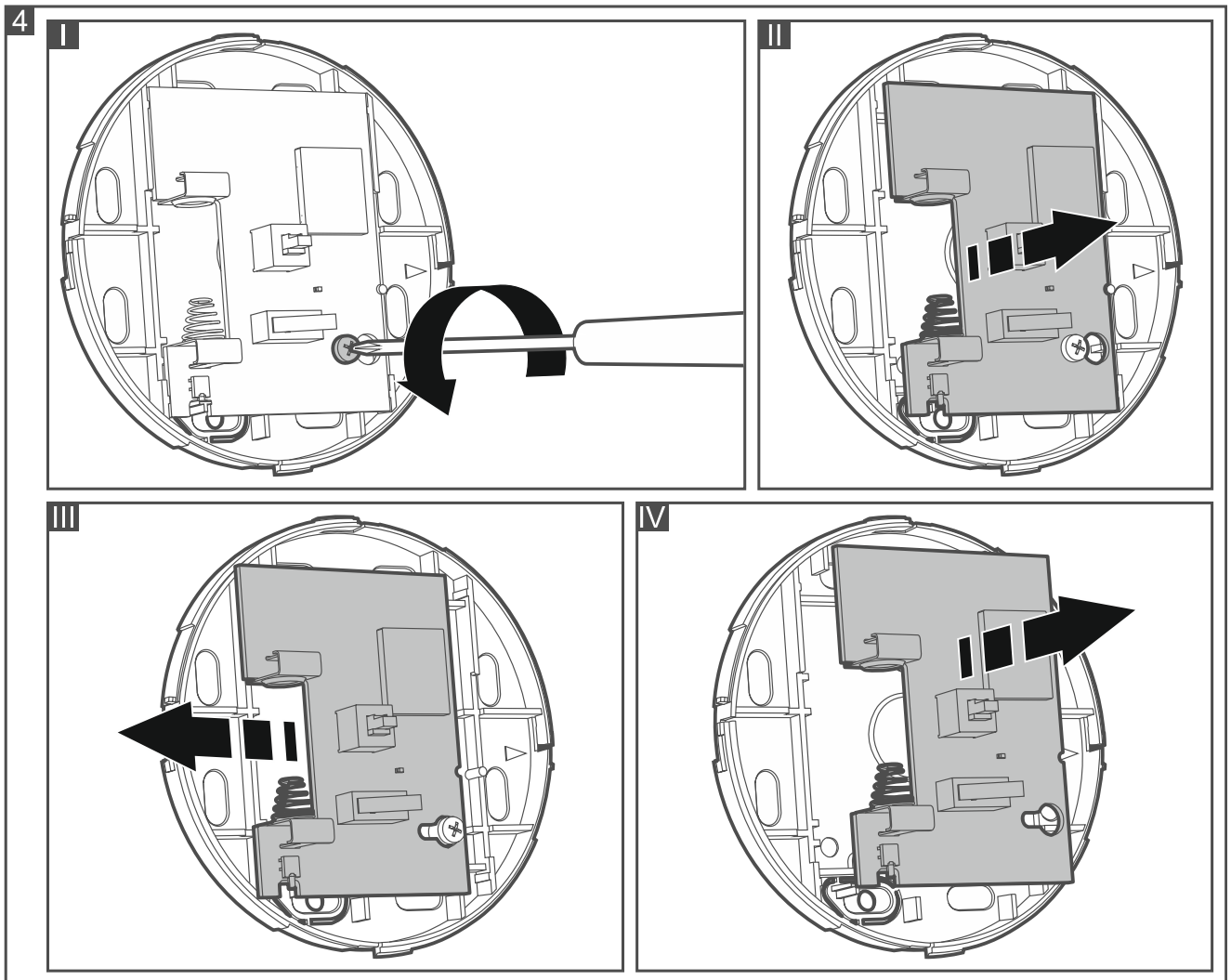


4. Helyezze a gombot a leendő beépítési helyre.
5. Ellenőrizze az ABAX 2 vezérlővel a gombról kapott jel szintjét. Ha a jelszint 40%-nál alacsonyabb, válasszon másik szerelési helyet. Néha elegendő az eszközt tíz vagy húsz centiméterrel odébb helyezni.



Használja az ARF-200 tesztelőt a rádiójel erősségének tesztelésére a leendő felszerelési helyen anélkül, hogy az érzékelő fizikailag ott lenne.

6. Távolítsa el a gombfedelelet (2. ábra).
7. Vegye ki az akkumulátort.
8. Távolítsa el a panelt (4. ábra).
9. Fúrja ki a csavarok lyukait a ház aljzatán (5. ábra). Javasoljuk, hogy a ház aljzatát 3 csavarral rögzítse a felülethez. Ne feledje, hogy figyelembe kell venni a szabotázsvédelmi elemen lévő rögzítőfuratot, amint azt az 5. ábrán látható  jel mutatja.



10. Csavarokkal rögzítse a ház aljzatát a felületre. Szükség esetén válassza ki a megfelelő csavarokat és tipliket a szerelési felület típusa alapján (mást a beton- vagy téglafal, mást a vakolt fal stb. esetén).
11. Rögzítse a panelt.
12. Helyezze be az akkumulátort, és helyezze vissza a gombfedelet (3. ábra).
13. Nyomja meg a gombot, hogy meggyőződhessen a riasztás indításáról.

## 5. Műszaki adatok

---

Működési frekvenciasáv .....	868.0 MHz ÷ 868.6 MHz
Rádiókommunikációs hatótávolság (nyílt területen)	
ACU-220 .....	max. 2000 m
ACU-280 .....	max. 1200 m
Akkumulátor .....	CR14250 3 V
Az akkumulátor várható élettartama .....	legfeljebb 2 év
Készenléti áramfogyasztás .....	55 µA
Maximális áramfogyasztás .....	18 mA
Környezetvédelmi osztály az EN 50130-5 szerint .....	II
Működési hőmérséklet-tartomány .....	-10°C...+55°C
Maximális páratartalom .....	93±3%
Méretetek .....	ø97 x 29 mm
Tömeg .....	73 g