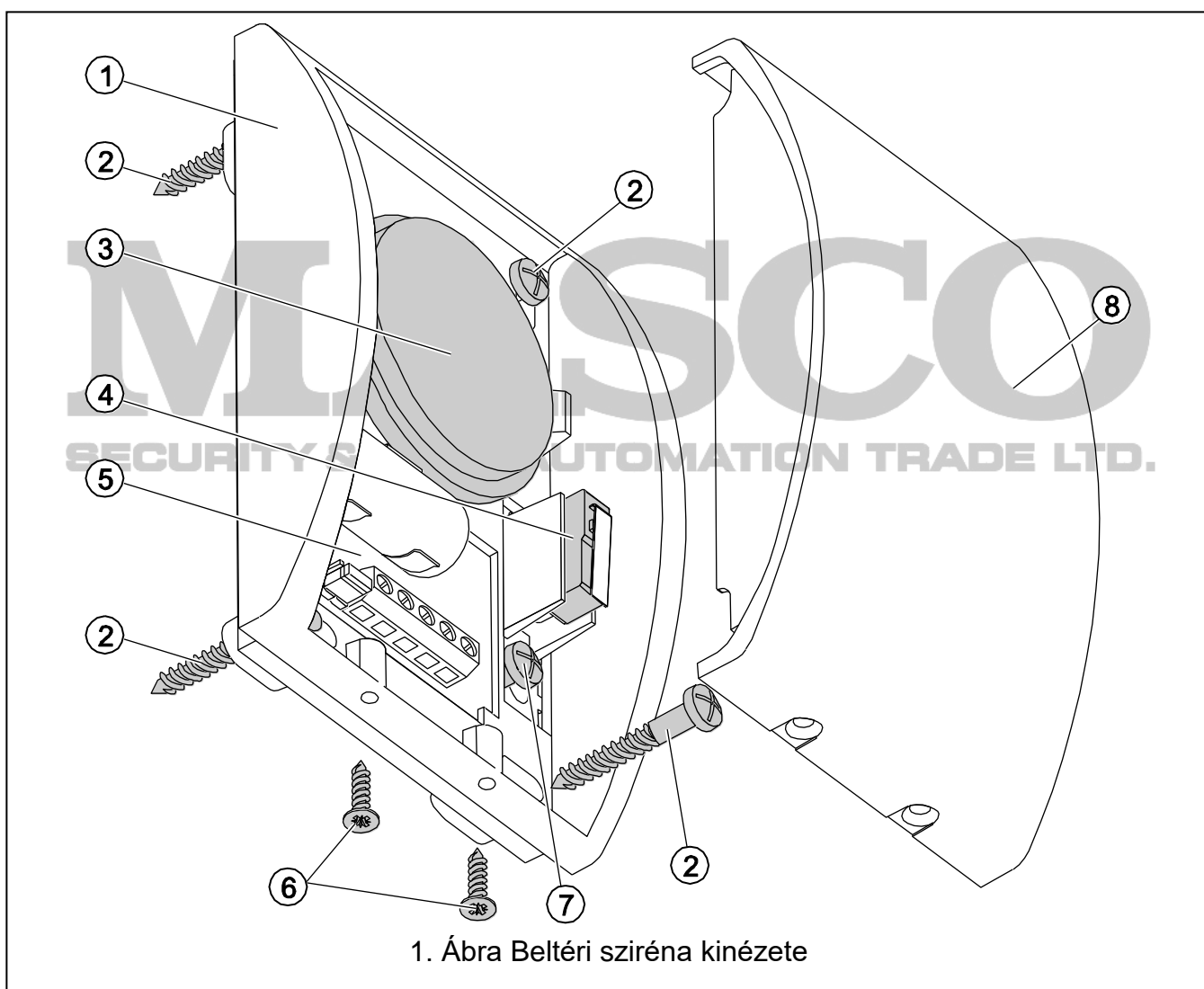


Az SPW-250 beltéri sziréna behatolásjelző riasztórendszerekben történő alkalmazásra szolgál.

## 1. Tulajdonságok

- Piezoelektromos hangszóró által előállított hangjelzés.
- Tartalék telepés megtáplálás.
- Riasztás tápfeszültség megszűnése esetén.
- Kettős, fedél kinyitás és felszerelési felületről történő eltávolítás elleni, szabotázs védelem.
- Magas szilárdságú mechanikai behatásnak ellenálló PC LEXAN polycarbonat ház.

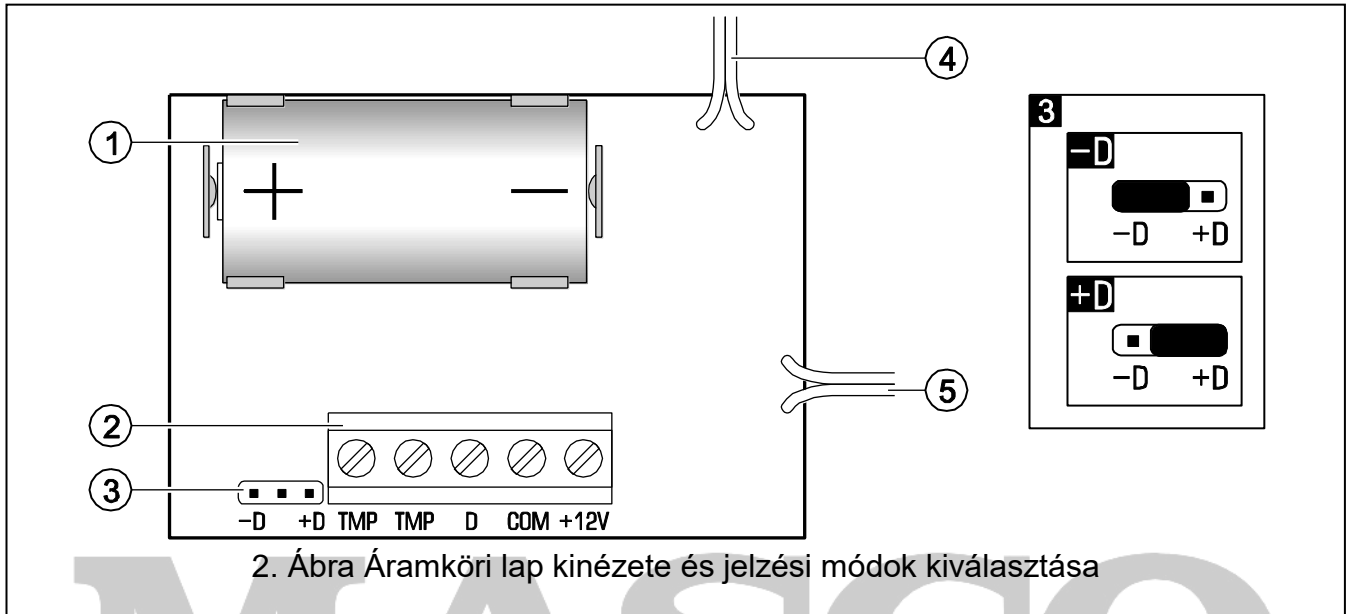


1. ábra magyarázata:

- 1 - ház hátoldala.
- 2 - szirénát felszerelési felülethez történő rögzítésére szolgáló csavarok.
- 3 - piezoelektromos hangszóró.
- 4 - szabotázs kapcsoló.

- 5 - áramköri lap.
- 6 - fedél rögzítőcsavarok.
- 7 - ház szabotázselemet felszerelési felültre rögzítő csavar.
- 8 - fedél.

## 2. Áramköri lap leírása



2. ábra magyarázata:

- 1 - telep.
- 2 - csatlakozók:
  - TMP** - szabotázskapcsoló (NC).
  - D** - vezérlőbemenet.
  - COM** - közös föld.
  - +12V** - tápfeszültség bemenet.
- 3 - hangjelzés indítási módjának kiválasztására szolgáló érintkezők:
  - D** - közös föld eltávolítása (közös föld vezérlés);
  - +D** - +12 V-os feszültség eltávolítása (+12 V DC  $\pm 15\%$  feszültség vezérlés).
- 4 - piezoelektromos hangszóró kábelei.
- 5 - szabotázskapcsoló kábelei.

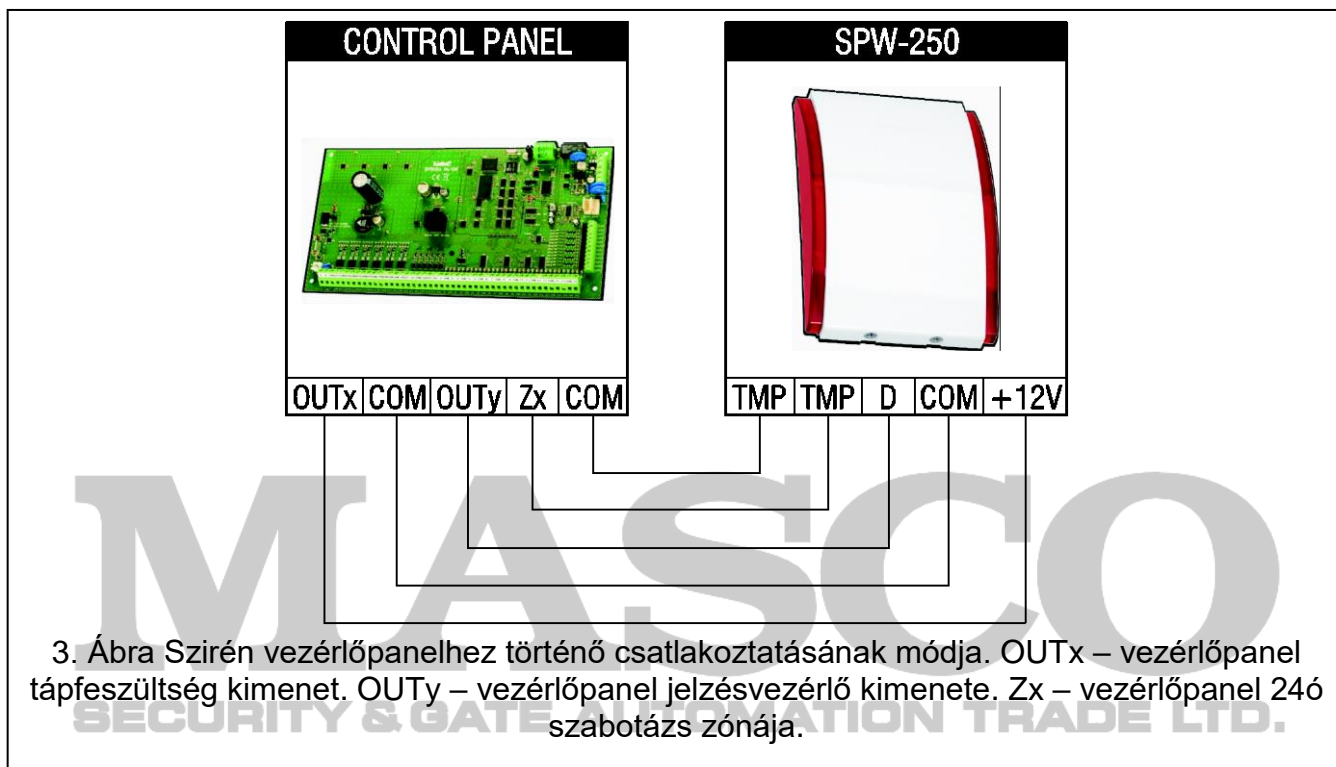
## 3. Működés leírása

A beltéri sziréna megtápláláshoz 12 V  $\pm 15\%$  DC tápfeszültségforrás szükséges. A hangjelzés a D jelzésű csatlakozási pontra kötött vezérlőjel megszűnésével (beállítástól függően közös föld vagy +12 V DC feszültség) indítható el. Ezen kívül a hangjelzés a kábelek leválasztása esetén is elindításra kerül (külső tápfeszültség megszűnése). Ebben az esetben a riasztás a telep lemerüléséig vagy a tápfeszültség visszatéréséig folytatódik.

SATEL gyártmányú vezérlőpanel esetében vezérlésre egy fordított polaritással működő kisáramú kimenet használata ajánlott (szirénában -D állásban felhelyezett rövidzár).

## 4. Felszerelés és csatlakoztatás

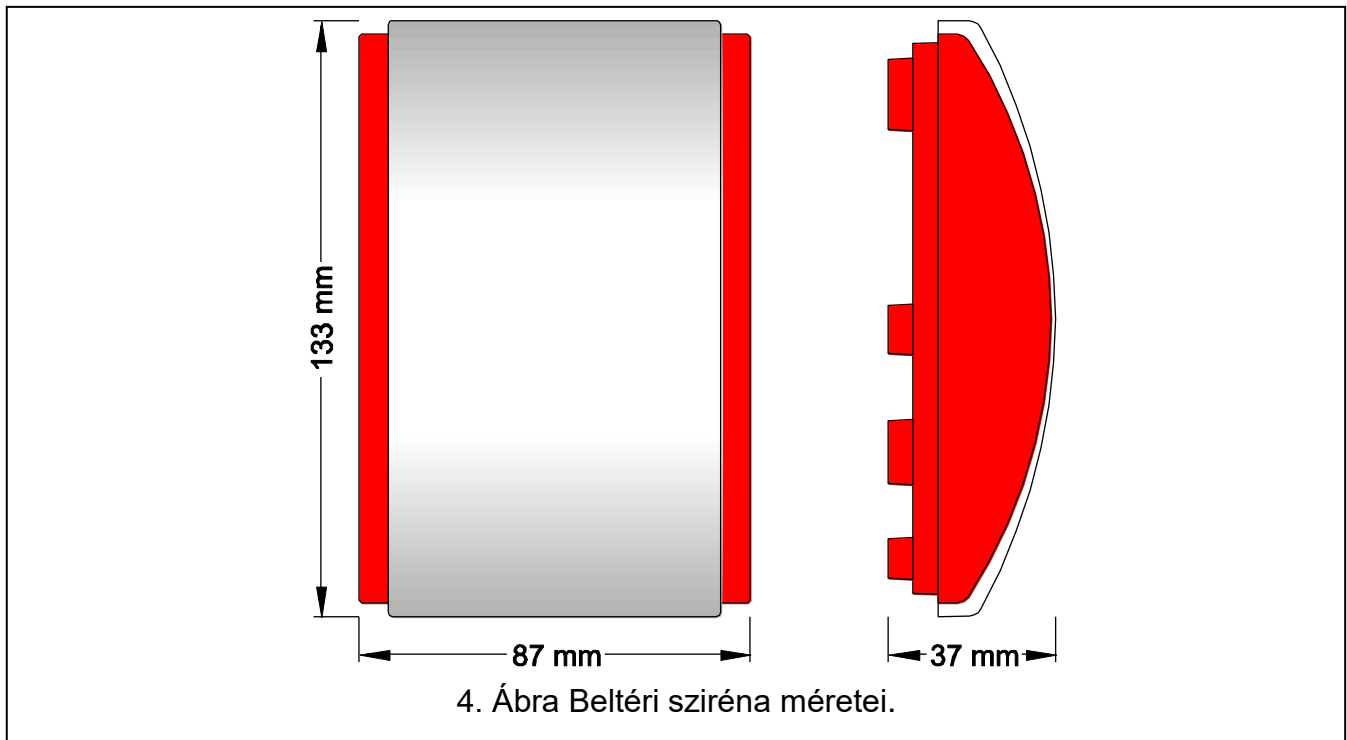
- A sziréna csak beltéren alkalmazható
- A szirénát tiplik és csavarok segítségével sík felületre kell felszerelni.
- Az összes csatlakoztatást a riasztórendszer tápfeszültségnek lekapcsolását követően szabad csak elvégezni.
- A telepet csak a felszerelési befejeztét és riasztórendszer tápfeszültségének bekapcsolását követően szabad a szirénába behelyezni. A telepnek a külső tápfeszültség bekapcsolását megelőző behelyezése esetén riasztás indul.



**Megjegyzés:** SATEL gyártmányú vezérlőpanel esetében az SPW-250 szirénát vezérlő kimenet számára fordított polaritású működés beállítása szükséges.

## 5. Műszaki adatok

Tápfeszültség .....	12 V DC $\pm$ 15%
Készenléti áramfogyasztás .....	10 $\mu$ A
Maximális áramfogyasztás.....	90 mA
Hangnyomás szint (1m távolságban).....	max. 120 dB
Tartalék telep .....	CR123A 3 V lítium telep
Alkalmazott szabványok .....	EN50130-4, EN50130-5
Környezeti osztály EN50130-5 szerint .....	II
Működési hőmérséklettartomány .....	-10...+55 °C
Tömeg.....	160 g



**A szirénába csak CR123A 3V lítium telepet használjon.**

**A karbantartó személynek a karbantartási munkák körén belül rendszeresen ellenőriznie kell a telep állapotát.**

**Legyen különösen körültekintő a telep kicserélésének folyamán. A telep nem megfelelően végrehajtott kicserélése robbanásveszélyt okozhat. A gyártó nem vállal semmilyen felelősséget a helytelenül elvégzett telepcsere következményeiért.**

**Az elhasznált telepet nem szabad eldobni, attól a létező környezetvédelmi szabályoknak megfelelően kell megszabadulni.**

A legújabb EC megfelelőségi nyilatkozat és termékjóváhagyási tanúsítvány letölthető a [www.satel.pl](http://www.satel.pl) weboldalról.



SATEL sp. z o.o.  
ul. Schuberta 79  
80-172 Gdańsk  
LENGYELORSZÁG  
tel. + 48 58 320 94 00  
info@satel.pl  
www.satel.eu