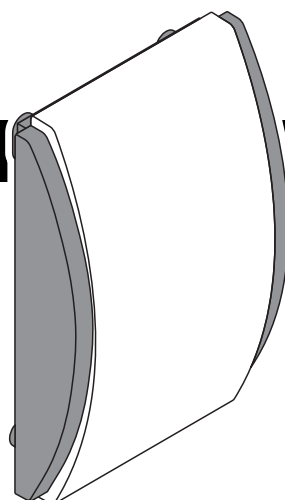


Satel®

**SPW-210**

spw-210\_int 06/09

CE



## BELTÉRI SZIRÉNA

Az SPW-210 beltéri sziréna behatolásjelző rendszerekbe történő használatra van tervezve.

## TULAJDONSÁGOK

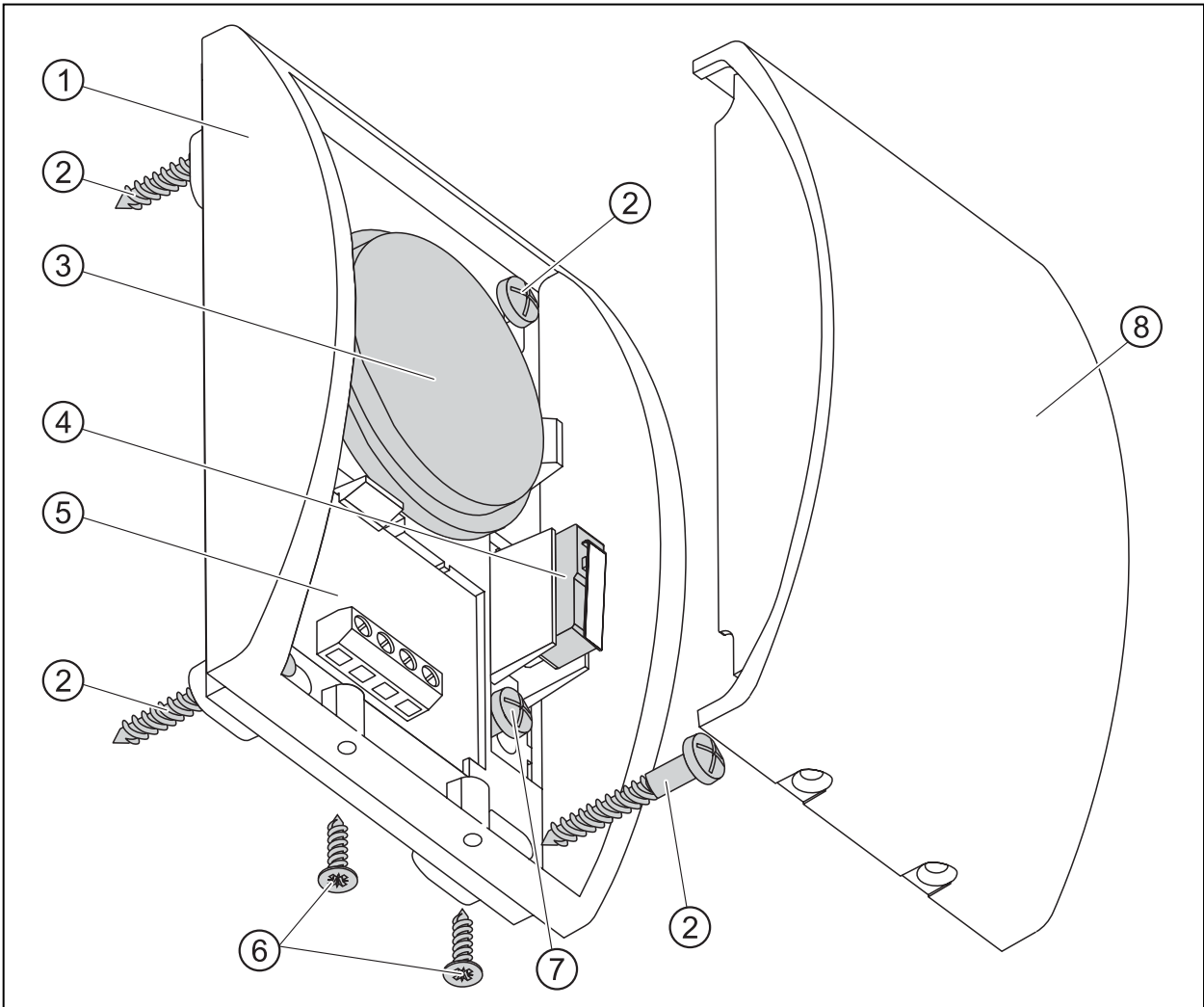
- Hangos riasztásjelzés előállítása piezoelektromos hangszóró segítségével.
- 3 választható hang.
- Kettős tamper védelem – fedélnyitás vagy a ház falról történő leszakítása elleni védelem.
- Magas szilárdságú mechanikai behatásnak ellenálló PC LEXAN polycarbonat ház.

A legfrisebb megfelelőségi nyilatkozat és termék jóváhagyási engedély elérhető és letölthető a [www.satel.pl](http://www.satel.pl) honlapról.

**MASCO**  
SECURITY & GATE AUTOMATION TRADE LTD.

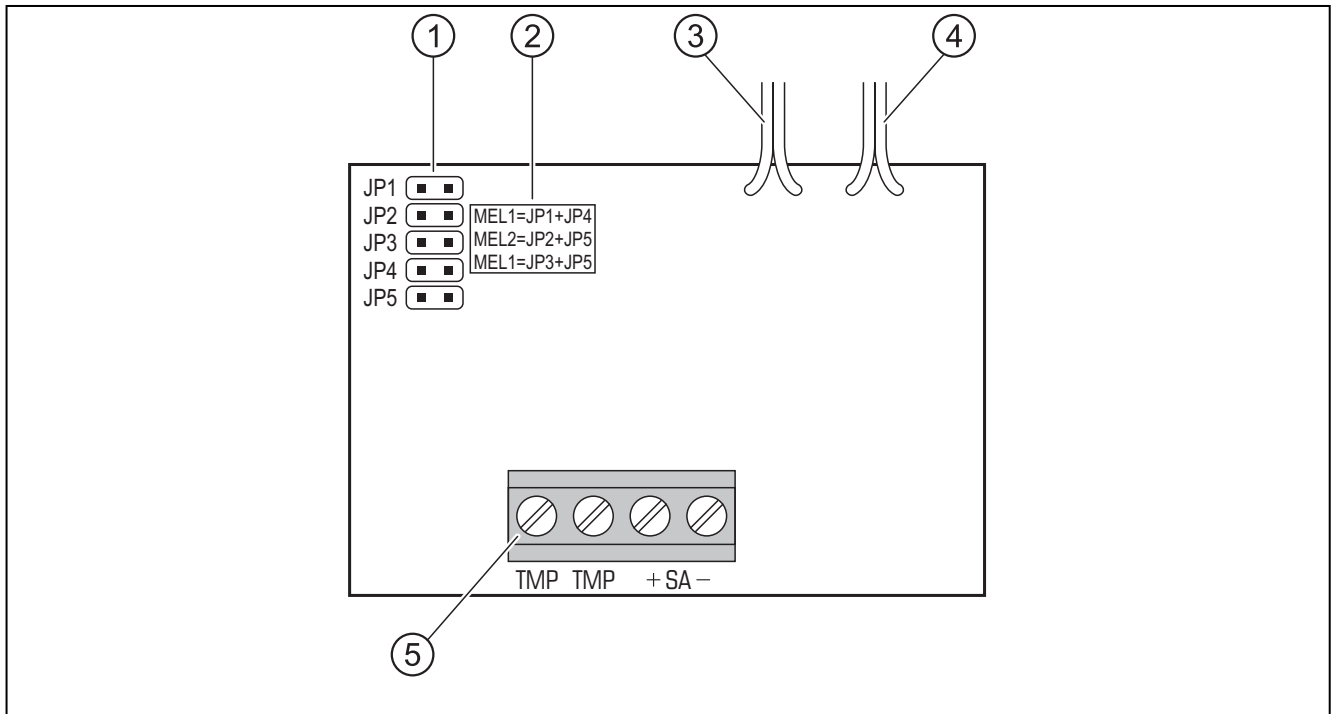
MASCO Biztonságtechnikai és Nyílászáró Automatizálási Kereskedelmi Kft.  
1045 Budapest, Madridi út 2.

Tel: (06 1) 3904170, Fax: (06 1) 3904173, E-mail: [masco@masco.hu](mailto:masco@masco.hu), [www.masco.hu](http://www.masco.hu)



**ÁBRA 1: A sziréna nézete**

- 1 - sziréna alaplap
- 2 - a szirénát a felszerelési felületre rögzítő csavarok
- 3 - piezoelektromos hangszóró
- 4 - tamperkapcsoló
- 5 - elektronikus kártya (lásd: Ábra. 2)
- 6 - fedélzáró csavarok
- 7 - a tamperkapcsoló elemet a felszerelési felülethez rögzítő csavar
- 8 - fedél

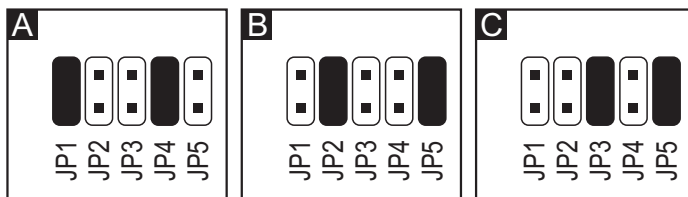


**ÁBRA 2: Elektronikus kártya nézete**

- 1 – érintkezőtüskék a hang kiválasztásához
- 2 – rövidzárak beállításának leírása a megfelelő hangjelzés kiválasztásához
- 3 – piezoelektromos hangszóró vezetékai
- 4 – tamperkapcsoló vezetékai
- 5 – csatlakozók:

**TMP** – tamper kontaktus (NC)

**+SA-** – hangjelzés

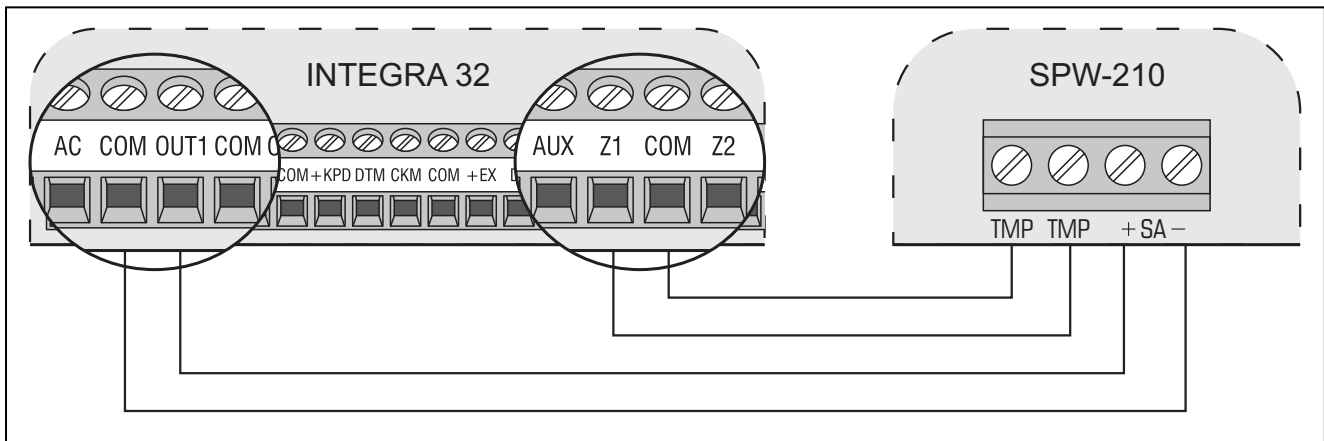


**ÁBRA 3: Hangjelzés típusának kiválasztása**

A – hang 1; B – hang 2; C – hang 3 (■ - érintkezők rövidzárva; □ - érintkezők nyitva).

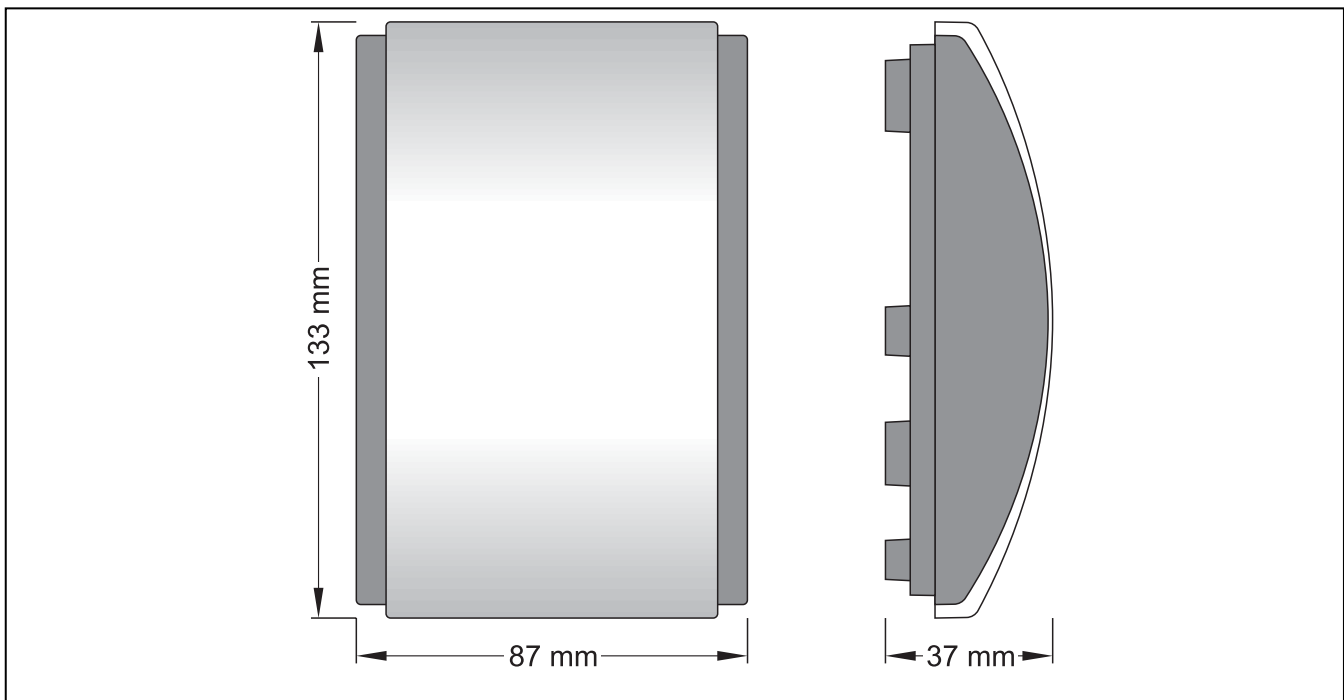
## FELSZERELÉS ÉS CSATLAKOZTATÁS

- A sziréna csak beltéri alkalmazásra használható.
- A szirénát egy síkfelületre kell felszerelni a csavarok és a tiplik segítségével.
- Az összes csatlakozás kialakítása a riasztórendszer teljes tápellátásának lekapcsolása után végezhető el.



**ÁBRA 4: A sziréna csatlakoztatásának kialakítása INTEGRA32 vezérlőpanel nagyáramú kimenetéhez**

Az OUT1 kimenet indítja a hangjelzést (nagyáramú kimenet normál polaritással – az aktív állapot jelenti a +12V feszültség kikapcsolását a kimenetre). Az 1-es zóna 24 órás tamper zónaként van programozva.



**ÁBRA 5. A sziréna méretei.**

## MŰSZAKI ADATOK

Tápfeszültség.....	12 V DC $\pm$ 15%
Maximális áramfogyasztás.....	110 mA
Hangintenzitási szint (1m-es távolságban) .....	up to 120 dB
Környezeti osztály.....	II (EN50130-5)
Működési hőmérséklet tartomány .....	-10...+55°C
Méretetek.....	87 x 134 x 37 mm
Tömeg.....	159 g

MASCO Biztonságtechnikai és Nyílászáró Automatizálási Kereskedelmi Kft.  
1045 Budapest, Madridi út 2.

Tel: (06 1) 3904170, Fax: (06 1) 3904173, E-mail: [masco@masco.hu](mailto:masco@masco.hu), [www.masco.hu](http://www.masco.hu)

SATEL sp. z o.o.  
ul. Schuberta 79  
80-172 Gdańsk  
POLAND  
tel. + 48 58 320 94 00  
info@satel.pl  
www.satel.pl

**MASCO**  
**SECURITY & GATE AUTOMATION TRADE LTD.**