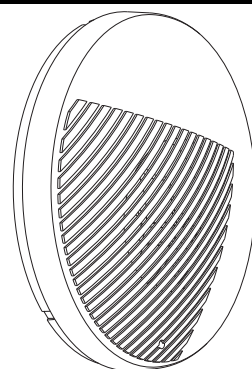




BELTÉRI SZIRÉNA

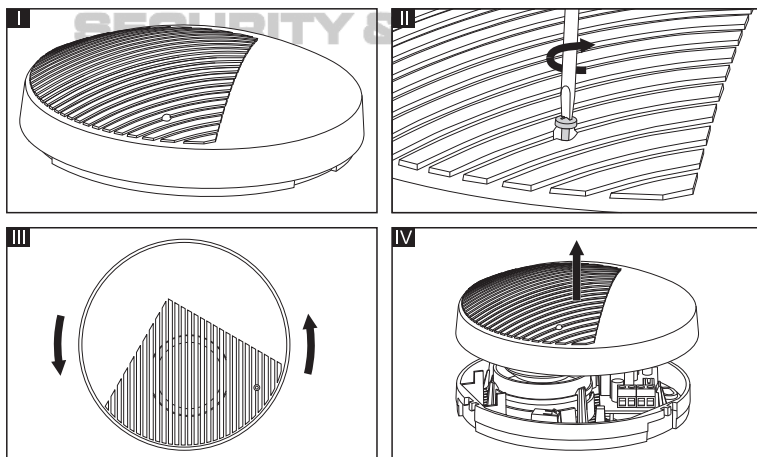


## 1. Tulajdonságok

- Hangjelzés előállítása piezoelektromos hangszóróval.
- Három választható hangjelzés.
- Dupla szabotázsvédelem – fedél nyitás és a ház falról történő leszakítása ellen.

## 2. Felszerelési útmutató

- A sziréna csak beltéren alkalmazható.
- A szirénát egy egyenes felületre kell felerősíteni a csavarok és a tiplik segítségével.
- A sziréna csatlakoztatása előtt kapcsolja le a rendszer tápfeszültségét.

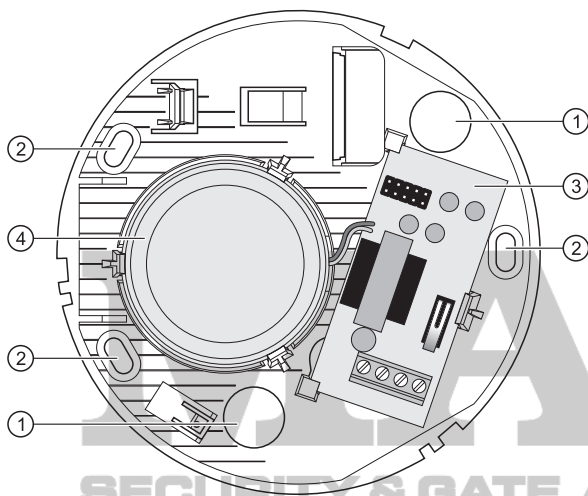


1. ÁBRA Fedél eltávolítása.

### 3. Műszaki adatok

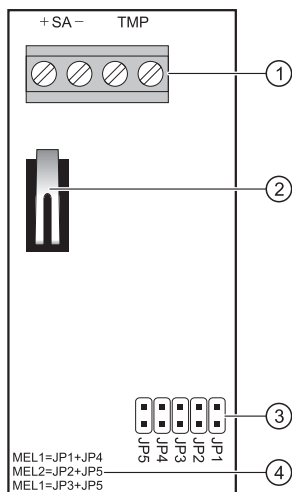
Tápfeszültség.....	12 V DC $\pm$ 15%
Maximális áramfelvétel.....	320 mA
Hangintenzitási szint (1m távolságban).....	max. 120 dB
Környezeti osztály az EN50130-5-nek megfelelően.....	II
Működési hőmérséklet tartomány.....	-10...+55°C
Maximális páratartalom.....	93 $\pm$ 3%
Méretetek.....	130 x 130 x 40 mm
Tömeg.....	170 g

A megfelelőségi nyilatkozat letölthető a [www.satel.eu/ce](http://www.satel.eu/ce) honlapról.



#### 2. ÁBRA A sziréna belsejének nézete.

- 1 - kábel bevezető nyílások.
- 2 - rögzítőcsavar furatok.
- 3 - elektronikus áramköri lap (3. ÁBRA).
- 4 - piezoelektromos hangszóró.



#### 3. ÁBRA Sziréna áramköri lapja.

## 1 - csatlakozók:

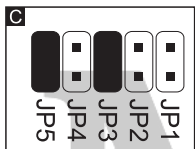
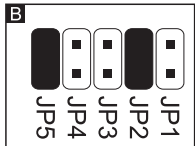
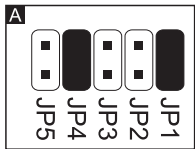
**+SA-** – hangjelzés vezérlőbemenet – +12 V DC feszültség rákapcsolása indítja a hangjelzést. A jelzés vezérlésére a vezérlőpanel nagyáramú kimenté használható.

**TMP** – szabotázs áramkör – a szabotázskapcsoló nyitása bontja az áramkört (NC típusú). A bemenet a vezérlőpanel szabotázszónaként programozott bemenetére csatlakoztatható.

2 - szabotázskapcsoló, a fedél eltávolításakor bontja az áramkört.

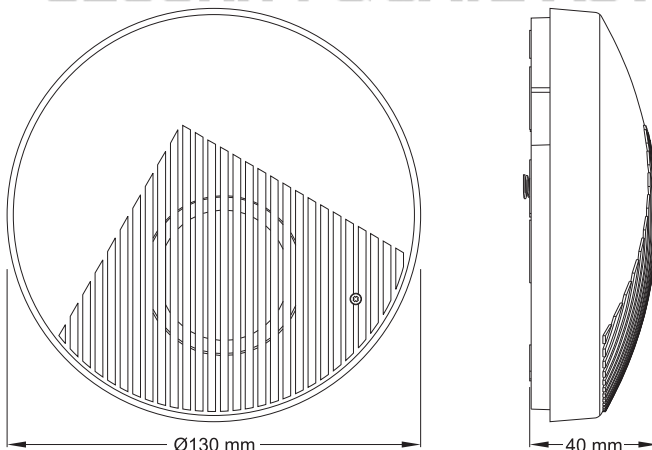
3 - hangjelzés típus kiválasztó érintkezők.

4 - hangjelzés típusát beállító rövidzárok beállításának leírása.

4. **ÁBRA** Hangjelzés típusának kiválasztása.

A – hang 1; B – hang 2; C – hang 3 (■ - érintkezők rövidzárva; □ - érintkezők nyitva).

SECURITY & GATE AUTOMATION TRADE LTD.

5. **ÁBRA** Sziréna méretei.