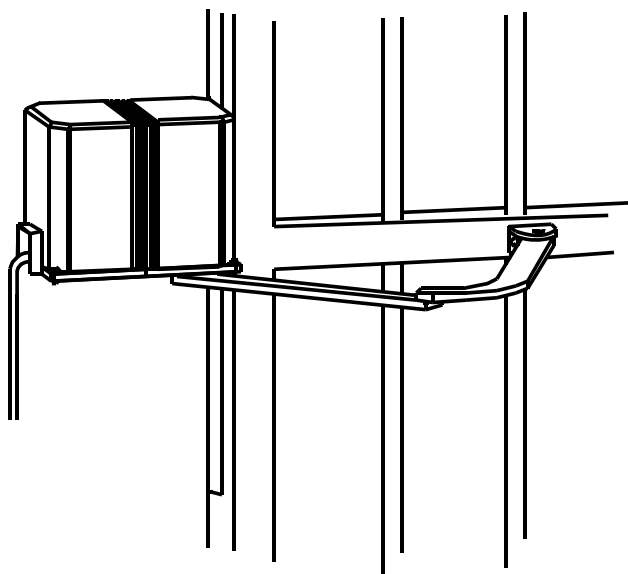


AUTOMATIKA SZÁRNYAS KAPUHOZ



SIMPLY

Telepítői és felhasználói kézikönyv

 **PROTECO**
CANCELLI AUTOMATICI

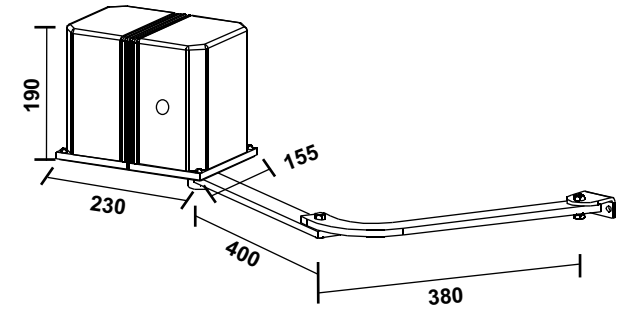
PROTECO S.r.l.
Via Neive, 77 - 12050 CASTAGNITO (CN) ITALY
Tel. ++39 (0)173 210.111 - Fax ++39 (0)173 210.199
www.proteco.net - E-mail: info@proteco.net

PRODUITS
PRODUCTS
ERZEUGNIS
PRODUCTOS

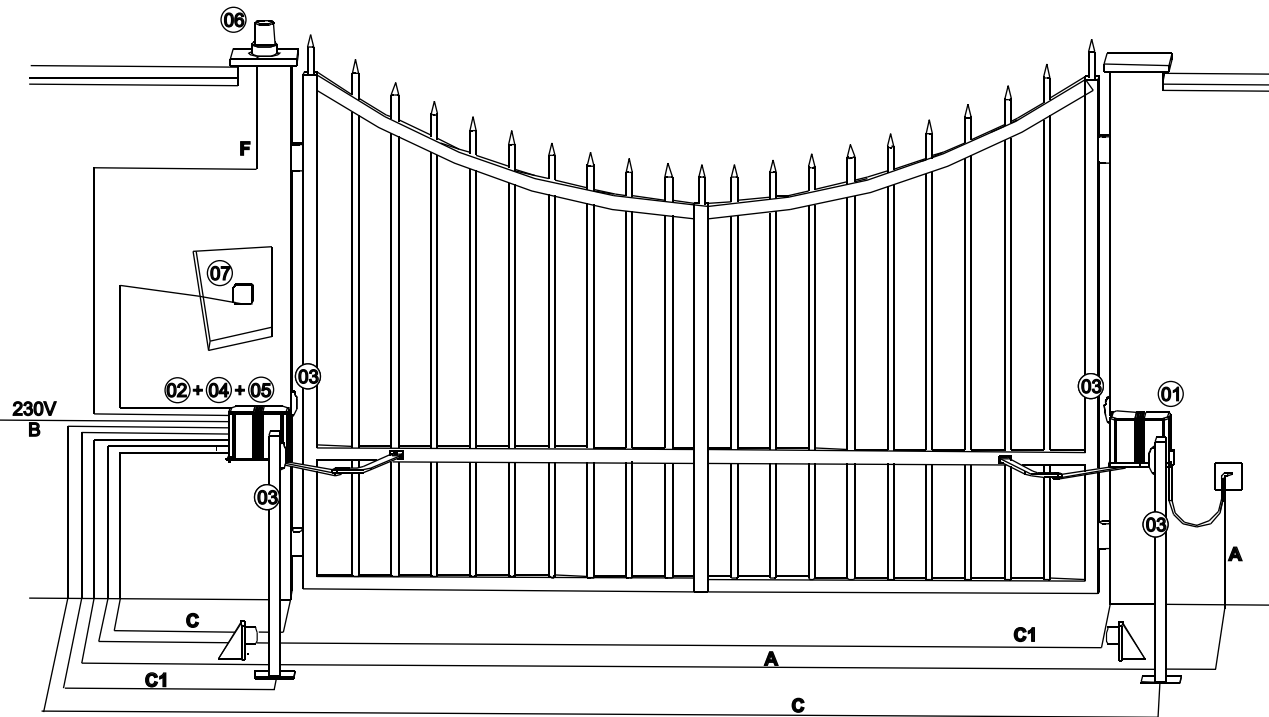


MŰSZAKI JELLEMZŐK

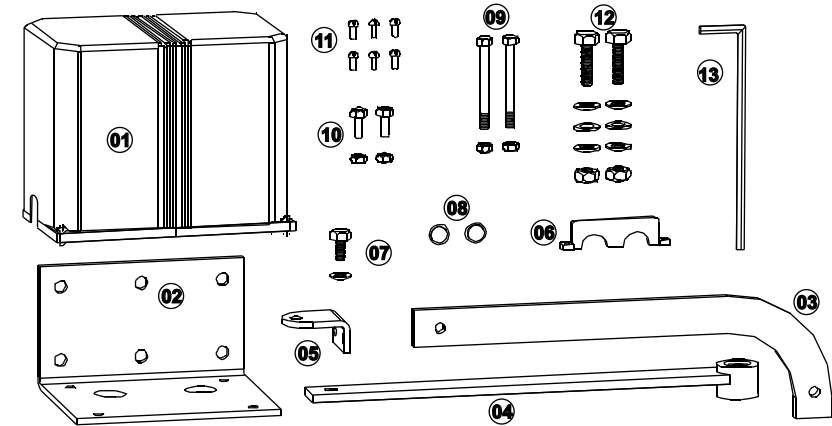
		SIMPLY	SIMPLY 12
Tápellátás	V	230V - 50Hz	12V dc
Motor teljesítménye	W	300	40
Aramfelvétel	A	1,2 - 1,7	0,7 - 9,5
Hővédelem	°C	135°C	—
Működési hőmérséklet	°C	-35° - +55°C	
Anyaga		Alluminium	
Szárny maximális hosza	mm	2500	1800
Működési idő 90°	sec.	18"	
Motor fordulatszáma	g/min	1400	
Áttételi viszony		1 : 27	
Nyomaték	max N·m	400	300
Kondenzátor	µF	8	—
Súly	Kg	9,5	



MŰKÖDÉSI ÁBRA

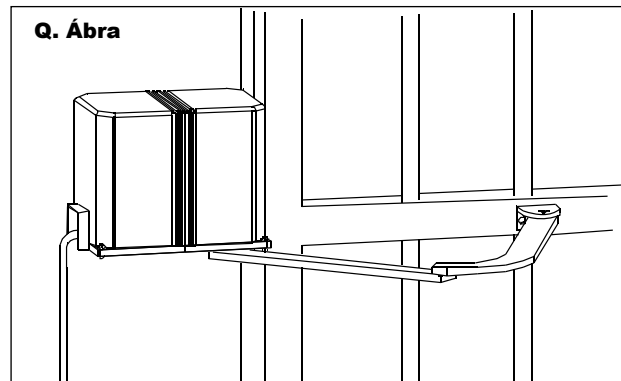
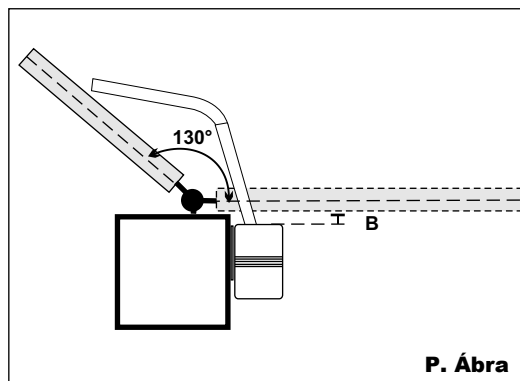
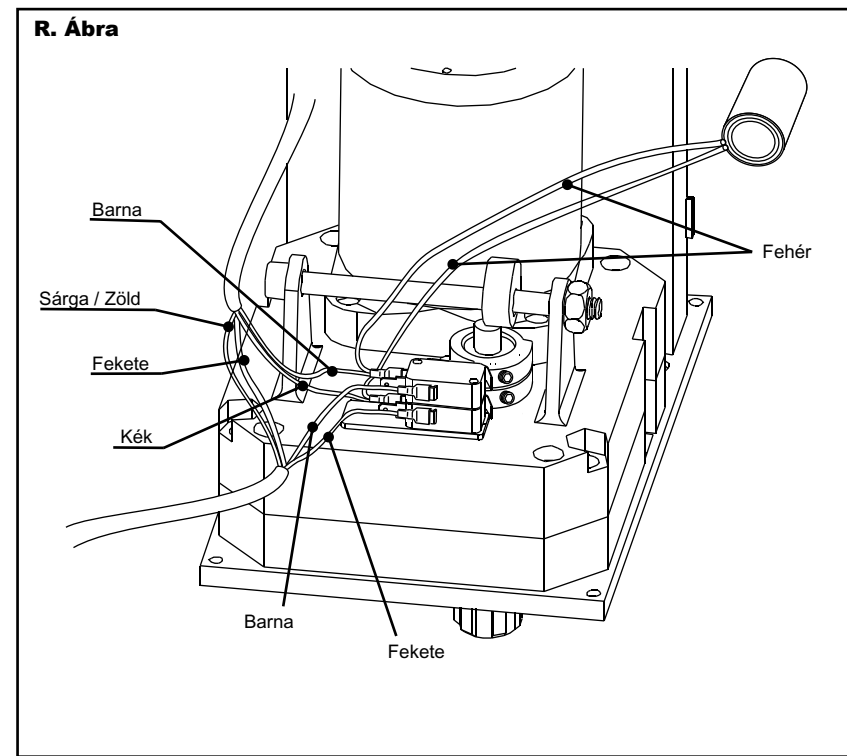
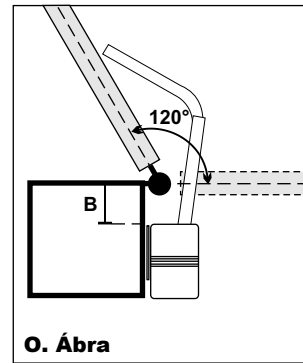
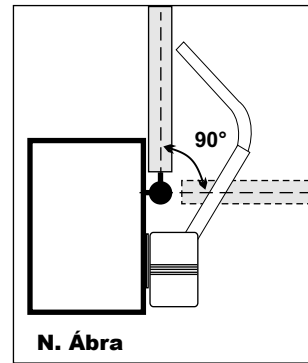
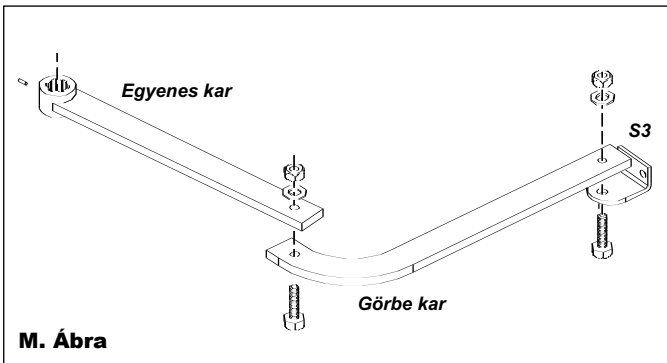
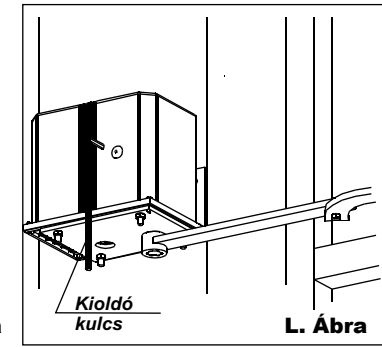
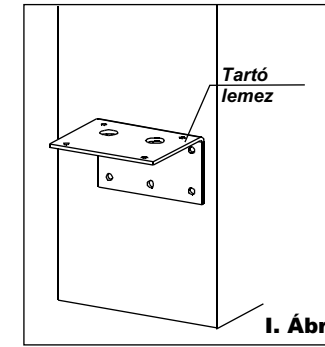
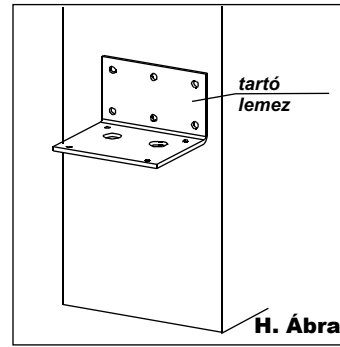
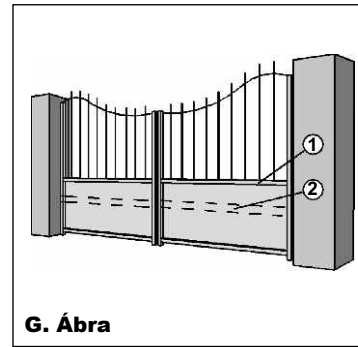
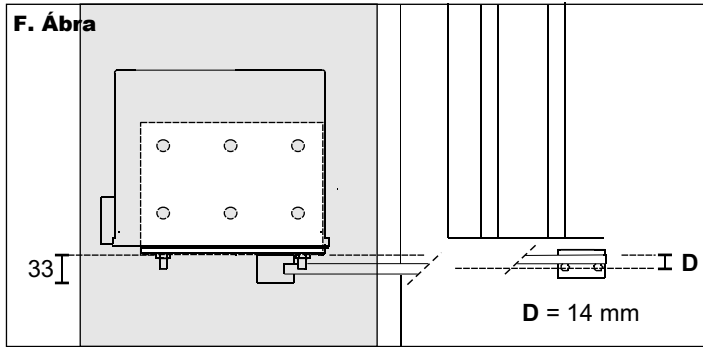
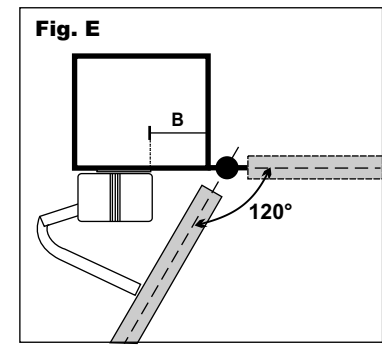
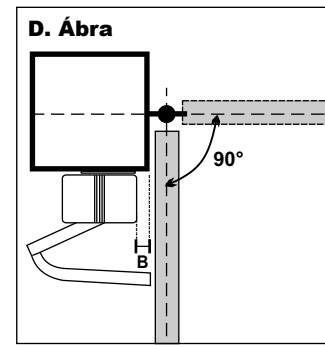
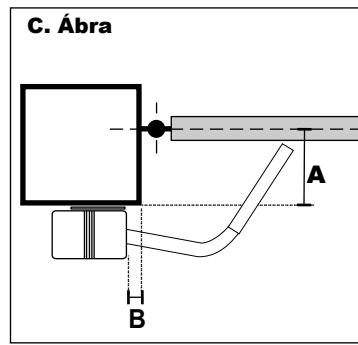
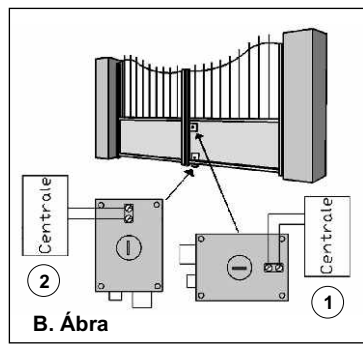
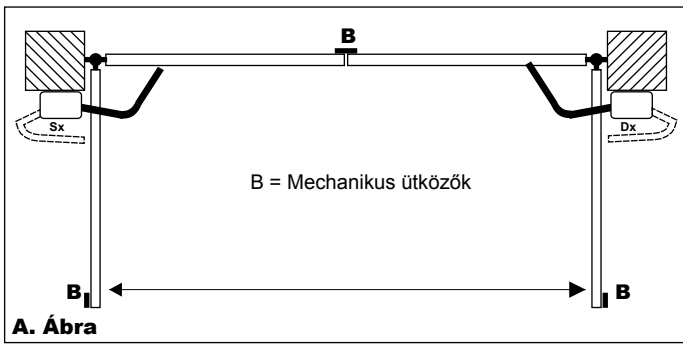


TARTOZÉKOK



01 n°1	Baloldali SX vagy jobboldali motor DX
02 n°1	Tartólemez
03 n°1	Görbe kar
04 n°1	Egyenes kar
05 n°1	BR_C kengyel
06 n°1	Burkolat rögzítő kapocs
07 n°1	8x16-os csavarok
08 n°2	Ø 20 dugó
09 n°2	Galvanizált T.E. 8x70 csavar és M8-as anya
10 n°2	T.E. 8x25-ös csavar és M8-as anya
11 n°6	M12-es csavarok
12 n°	T.E. 12x35-ös csavar
12 n°2	M12-es anyák
n° 6	Ø 12 alátétek
13 n°1	Kioldó kulcs
n°1	Általános kézikönyv

1 Motor		A	3 x 1,5+T	2 x 1
2 Vezérlőegység		B	2 x 1,75+T	2 x 1,75+T
3 Fotocella	Rx	C	2 x 0,75	2 x 0,75
	Tx	C'	4 x 0,75	4 x 0,75
4 Antenna			—	—
5 Rádióvédő			—	—
6 Villogó		F	2 x 0,75	2 x 0,75
7 Kulcsos kapcsoló		D	2 x 0,75	2 x 0,75



BIZTONSÁGI KRITÉRIUMOK

- 1 A telepítési műveletek megkezdése előtt olvassa el figyelmesen ezt a kézikönyvet.
- 2 Ellenőrizze, hogy az ön által vásárolt motor teljesítménye megfelel-e a telepítési igényeknek.
- 3 Ezenfelül ellenőrizze, hogy:
 - a kapupántok jó állapotban vannak-e és megfelelően be vannak-e zsírozva.
 - a kapu el van látva nyitási és zárási mechanikus ütközőkkel

TELEPÍTÉSI TANÁCSOK

Bekötések:

- Nézze meg a "Működési ábrát" és kövesse a vezérlő központ ábráit.

- A motorból kijövő vezetékbe hagyjon egy ívet, mely megakadályozza a víz motorba való visszafolyását. (Q. Ábra).

- A bekötések lekapcsolt tápellátás mellett szabad elvégezni
- Szereljen a készülék közelébe egy egysarkú megszakítót (a kontaktus legalább 3 mm-es legyen).
Védje a tápellátást egy 6A-es automata megszakítóval, vagy 16A-es biztosítókkal ellátott egyfázisú megszakítóval.
- A motor és a központ vezetékei, valamint a kiegészítő készülékekhez menő vezetékek legyenek elkülönítve az esetleges zavarok elkerülése érdekében melyek a berendezés hibás működését okozhatják.
- Bármely a központhoz kötött berendezésnek (vezérlő vagy biztonsági) feszültségmentesnek kell lennie (tisza kontaktusok).

Cserealkatrészek:

- Csak eredeti cserealkatrészeket használjon.
- Ne dobja az akkumulátort a háztartási hulladékok közé, hanem ipari hulladékként kezelje (Legge n° 475/88).

Telepítés módja:

- A termék helyes használatához és a személyi, vagy anyagi sérülések elkerülése érdekében vegye figyelembe az "Általános" című mellékletet, mely része ennek a kézikönyvnek.
- A termék beszerelésekor be kell tartani az országra vonatkozó, érvényben lévő biztonsági előírásokat és a beszerelési szabályokat.

Garancia:

- A gyártó által vállalt garancia érvényét veszti rongálás, gondatlanság, helytelen használat, villámcsapás, tülfeszültség vagy nem képzett személy általi használat esetén.
- A garancia érvényét veszti a következő esetekben is: a termékhez csatolt használati utasítás be nem tartása vagy akárcsak egy alkatrész nem megfelelő nem megfelelő használat vagy olyan cserealkatrész használat, mely nem megfelelő és/vagy a gyártó által nem engedélyezett.

TELEPÍTÉS MENETE

- 1 A telepítés megkezdése előtt hajtja végre kézikönyvhöz tartozó "Általános" részben leírt kockázatanalízist, töltsé ki a műszaki táblázatot és küszöbölje ki az észlelt veszélyeket.
További veszély esetén a telepítést biztonsági rendszerrel együtt végezze el.
 - 2 Ellenőrizze a "BIZTONSÁGI KRITÉRIUMOK" részben leírt biztonsági előírásokat
 - 3 Azonosítsa be a jobb és a bal motort.
 - 4 Ellenőrizze az összes alkotórészt.
 - 5 Határozza meg a kapun és a pilléren a rögzítési pontot.
 - 6 Rögzítse a tartólemezt a pillérre.
 - 7 Szerelje a motort a tartólemezre.
 - 8 Oldja ki a motort a kioldókulcs segítségével.
 - 9 Állítsa be a csuklós kart.
 - 10 Szerelje az S3-as elemet a kapura.
 - 11 Húzza ki a vezetékeket a "Működési ábra" -nak megfelelően .
 - 12 Kösse be a központot és az összes alkatrészt.
 - 13 Programozza be a rádióvevőt.
 - 14 Végezze el a "Működési idők" beprogramozását.
Hibás működés estén nézze meg a "Hibák és tanácsok" részt.
- Ha olyan probléma merül fel, melyet nem tud megoldani, hívja az Önhöz legközelebbi szervizközpontot.**

ELEKTROMOS ZÁR

Az elektromos zárat arra a kapuszárnyra kell felszerelni, amelyik előbb nyílik és a központ megfelelő csatlakozásához kell kötni.

Az elektromos zár helye: (B. Ábra)

1 Pozíció: Zár a kapuszárnyak között

(ebben az esetben RT15-ös modellű ellenoldalt kell használni a másik szárnyn)

2 Pozíció: Zár a talajon.

(ebben az esetben ellenoldal használata nem feltétlenül szükséges)

Ne felejtse el kiiktatni a zárat vagy legalább tegye inaktívvá, a zár nyitott állapotba való blokkolásával és iktassa ki az összes záróreteszt.

JOBBOS VAGY BALOS MOTOR (A. Ábra)

A motorok jobbos és balos verzióban állnak rendelkezésre.

Annak megállapításához, hogy Jobbos vagy Balos motorra van-e szükség, nézze meg a kaput arról az oldalról, ahová a motor fel lesz szerelve. Ha a zsanér jobbra van, akkor jobbos motor kell, ha balra van, akkor balos motorra van szükség.

Tehát a motorokat a kapu zsanérjai felé elhelyezze, tartócsappal kell felszerelni.

RÖGZÍTÉSI ARÁNYOK MEGHATÁROZÁSA

A rögzítési pont meghatározásához jó tudni:

- **A = 300 mm** (C. Ábra
Maximális méret a kapu tengelye és a pillér sarka között.
- **B = 30 mm** (C. Ábra)
Minimális méret a rögzítő lemeztől a pillér sarkáig.
(a sarok esetleges törésének elkerülése végett)
- **D = 14 mm** (F. Ábra)
Függőleges távolság a kapun lévő S3-as elem vízszintes tengelyétől (rögzítési pont) a pilléren lévő rögzítő lemez alsó vonaláig.

A pillér közepén rögzített kapu (D. Ábra)

Ebben az esetben a kapu maximális nyitási szöge

A pillér sarkán rögzített kapu (E. Ábra)

Ebben az esetben a kapu 90°-nál nagyobb szögben nyitható.

Vegye figyelembe, hogy a motor és a pillér sarka közötti távolság növelésével,

A méret, nő a kapu nyitási szöge.

RÖGZÍTÉSI MAGASSÁG (G. Ábra)

Határozza meg a kapu rögzítési magasságát a kapu formáját és a rögzítés lehetőségét figyelembe véve.

- a) Ha a kapu tömör szerkezetű, akkor korlátozás nélkül, bármilyen magasságba felszerelhető a motor.
- b) Ha a kapu könnyű szerkezetű, akkor a motort a kapu közepéhez minél közelebb kell felszerelni (magasságban).

1. Pozíció Kapu középső keresztléce

2. Pozíció Kapu megerősítése.

TARTÓLEMEZ RÖGZÍTÉSE

Ékelje vagy forrassza a tartólemezt a pillérre, a kapu felőli oldalra, a fent leírt kvótákat figyelembe véve.

Betéttel való rögzítés esetén használjon 13mm átmérőjű fém csapot, de figyeljen arra, hogy a csap 30 + 35mm-nél ne legyen közelebb a pillér széléhez, nehogy letörjön a sarka.

Falba ágyazott oszlop esetén használjon vegyi vagy gyanta betétet vagy egy megfelelően falba ágyazott kengyelt.

A konzolt két különböző módon is használhatja, a jobb vagy a baloldali motorra szerelve az igényeknek megfelelően. (H/I. Ábra)

MOTOR ÉS A CSUKLÓS KAR ELHELYEZÉSE

- 1 Helyezze a motort a tartólemezre úgy, hogy a motor kimeneti pecke a kapu belső része felé nézzen.
- 2 Állítsa össze a három részből álló csuklós kart az M. Ábrán látható módon.
Egyesítse az egyenes kart a görbe karral az S3 eszköz segítségével TE 12x35-ös csavarokat, M12-es anyát és Ø12-es alátétet használva.
- 3 Oldja ki a motort a kioldókulcs segítségével. (L. Ábra).
- 4 Illeszse a csuklós kart a motor tengelyének nyílásához (L. Ábra) és rögzítse M6-os csavar segítségével.
- 5 Feszítse ki a csuklós kart, hogy az S3-as rögzítő eszközt a kapura szerelhesse. Az optimális helyzet a C. Ábrán látható, amikor a kar egy kis szögben hajlik.

- 6 Hegessze vagy csavarozza az S3 eszközt a kapuhoz.

MIKROVÉGÁLLÁS BEÁLLÍTÁSA (R. Ábra)

- 1 Állítsa be a motor nyomatékát.
- 2 Adjon nyitási impulzust.
- 3 Amikor a szárnyak elérték a nyitási mechanikus ütközőket és finoman nekitámaszkodtak, akkor helyezze el a mikro végállások CAM-ját és rögzítse a csavarral anélkül, hogy túlságosan megszorítaná.
- 4 Adjon zárási impulzust.
- 5 Amikor a szárnyak elérték a zárási mechanikus ütközőket és finoman nekitámaszkodtak, akkor helyezze el a mikro végállások CAM-ját és rögzítse a csavarral anélkül, hogy túlságosan megszorítaná.
- 6 Állítsa be a motor nyomatékát (a központ leírásában szereplő módon)
A kapuszárnyak meg kell állnia mozgása közben max 150N (kb. 15Kg) ellentartás esetén.
Megjegyzés: Ezek a motorok mikro végállásokkal való használatra lettek kifejlesztve. Ha nem használ mikro végállást, akkor a motor kioldása nehezebb és a gyorsabb mechanikus részek kopását okozza.

MECHANIKUS ÜTKÖZŐK (A. Ábra)

Ezen a ponton kell a mechanikus ütközőket elhelyezni a szárnyak nyitásának és zárásának megvalósítására.

KIFELÉ NYÍLÓ KAPU

Kifelé nyíló kapu esetén a motorokat belülrre is el lehet helyezni, a két pillér közé.

A pillér közepén rögzített kapu (N. Ábra)

Ebben az esetben a maximális nyitási szög 90°.

A pillér szélén rögzített kapu (O. Ábra)

vagy a pillér külső felén rögzített kapu (P. Ábra)

Ezekben az esetekben a kapu 90°-nál nagyobb szögben nyitható.

Vegye figyelembe, hogy a motor és a pillér széle közötti távolság csökkentésével,

A méret, növeli a kapu nyitási szögét.

MOTOR KIOLDÁSA

- Távolítsa el a motor fedelének elülső részén lévő dugót (L. Ábra).
- Helyezze be és forgassa el 90°-al az óramutató járásával megegyező irányban a mellékelt kioldó kulcsot.
Ekkor kézzel nyitható a és csukható a kapu.
- A motor visszakapcsolásához forgassa ellenkező irányba a kioldó kulcsot.
Nem szükséges, hogy a kapu egy speciális állapotba legyen, az első utasítás visszaállítja az összes értéket.

Esposo componenti - Detail eclate
Detailed design of all the spare - Estellado componentes

01	MVIM1235Z	Vite T.E. 12x35 per fissaggio braccio articolato
	MDAM12ZA	Dado M12 autobloccante
	MROD12Z	Rondella Ø12x24
02	SPIAS02	Staffa anteriore S3
03	SBCSI70	Braccio curvo
04	MVIM0816Z	Vite T.E. 8x16
	MRO0832Z	Rondella PFL 8x32
05	SBDSI70	Braccio diritto
06	MVIP0510Z	Vite TC 5x10
08	SCPAUSI	Copertura anteriore
09	SCPPUSI	Copertura posteriore
10	MVIM0870Z	Vite 8x70 T.E.
	MDAM08ZA	Dado autobloccante M8
11	MVIM0825Z	Vite T.E. 8x25
	MDAM08ZA	Dado autobloccante M8
12	MVIP0510Z	Vite TC 5x10 fissa-cavallotto
13	MFSI04	Cavallotto fermaguaina
14	MVIP3595Z	Vite fissaggio centrale a portascheda 3,5x9,5
15		Centrale di comando
16	MBCN	Portascheda nero
17	MVIP0510Z	Vite 5x10 T. C.
18	MTP11	Tappo Ø20 per chiave di sblocco
19	MVIP0520Z	Vite 5x20 brugola per fissaggio calotta
	MROD05E	Rondella Ø5
20	MFCAAS	Calotta alta grezza
21	SST1460	Statore H60 1400 g.
22	SALBLD10	Albero rotore H60
23	MCU6202	Cuscinetto 6202
	MSE15	Seeger E15
24	MPC01	Passacavo
25		Staffa supporto per morsetti e condensatore
26	MVIP0510Z	Vite 5x10 T.C.
27	MMR25	Morsetti passo 6 foro 2.5
28	MCO10	Condensatore 10 mf
29	MFCL	Fascetta di cablaggio
30	SCFSI12	Cam finecorsa maschiata
31	MGR0510Z	Grano Ø M5x10
32	SSBSI70	Cam di sblocco zincata
33	MGR0816Z	Grano 8x16 a punta conica
34	SVISI70	Vite per sblocco 10x115
35	MDAM10ZA	Dado autobloccante M10
36	MMI05	Micro finecorsa
	MVIM0330Z	Vite fissaggio micro finecorsa M3x30
37	SBSSI90	Base superiore finita
38	SBISI90	Base inferiore finita
39	MTP10	Tappo Ø26
40	MVIM0655Z	Brugola di fissaggio 6x55
41	MDAM06ZA	Dado M6 autobloccante
42	SALSSI90	Albero secondario
43	SIESI30	Ingranaggio Z35 M2
44	SALUSI70	Albero uscita
45	MCH08740	Chiavetta 8x7x40
46	MMO05	Molla Ø9,8x40
47	MCU6005	Cuscinetto 6005ZZ
48	SPESI70	Perno di sblocco Ø10
49	SPISI70	Piastra di ancoraggio

Cserealkatrészek

39	TAPPO PER FUSIONE Ø26,5
42	ALBERO SECONDARIO FINITO
	ALBERO USCITA FINITO
	CAM FINECORSA FINITA
	ALBERO VELOCE H60 1400g. FINITO
	CALOTTA FINITA H60 1400g.
34	VITE 10x115 PER SBLOCCO
	CAM DI SBLOCCO FINITA
08	COPERTURA ANTERIORE
09	COPERTURA POSTERIORE
49	PIASTRA ANCORAGGIO ZINCATA
05	BRACCIO DIRITTO
03	BRACCIO CURVO
	CHIAVE DI SBLOCCO
	DOTAZIONI PER COPPIA MOTORI

