

PRT-EM Szériájú
EM 125 kHz
Beléptető Rendszerek

Firmware v1.29 és v2.29

Rev. H

CE

Ez a dokumentum a következő termékekre vonatkozik:

PRT12EM

PRT12EM-BK

PRT32EM

PRT42EM

PRT42EM-BK

PRT62EM

PRT64EM

PRT64EM-VP

PRT66EM

Telepítési és Programozási útmutató

1. SZAKKIFEJEZÉSEK SZÓJEGYZÉKE	4
2. FONTOS MEGJEGYZÉSEK.....	6
2.1 KOMPATIBILITÁSI SZABÁLYOK	6
2.2 KÉZIKÖNYVRŐL	6
3. ÁLTALÁNOS LEÍRÁS.....	8
3.1 TULAJDONSÁGOK.....	8
3.1.1. Általános.....	8
3.1.2. Terminál Mód (Online Mód)	9
3.1.3. Önálló Mód (Offline Mód).....	9
3.2 PROXIMITY-KÁRTYÁK.....	9
3.2.1. T5555 és T5557 Kártyák	9
3.3 FUNKCIÓGOMBOK.....	9
4. MŰKÖDÉSI MÓDOK.....	11
4.1 TERMINÁL MÓD.....	11
4.1.1. Wiegand Formátum	11
4.1.2. Magstripe Formátum.....	12
4.1.3. RACS Formátum	12
4.1.4. RS232, EPSO Protokoll (9600, N, 8, 1).....	12
4.1.5. RS232, Kártyák és Gombok (9600, N, 8, 1).....	13
4.1.6. RS232, Kártyák és PIN-ek (9600, N, 8, 1).....	13
4.2 ÖNÁLLÓ MŰKÖDÉSI MÓD	13
4.2.1. Teljes önálló működésimód.....	14
4.2.2. Egyszerű önálló működési mód	14
5. ÖNÁLLÓ MŰKÖDÉSI MÓD.....	16
5.1 FELHASZNÁLÓK	16
5.1.1. Felhasználó kezelés	16
5.1.2. Felhasználó azonosítás.....	17
5.2 AJTÓ NYÍTÁS	17
5.3 ÉPÜLET KÓD	18
5.4 ÉLESÍTETT MÓDOK.....	18
5.4.1. Élesítési/Hatástalanítási Módok	18
5.5 AJTÓCSENGŐ FUNKCIÓ.....	22
5.6 FUNKCIÓ GOMBOK	22
5.7 AJTÓ RIASZTÁS	22
5.8 SZABOTÁZS RIASZTÁS	23
5.9 BEHATOLÁS RIASZTÁS	23
5.10 KÉNYSZER RIASZTÁS	24
5.11 ÁLTALÁNOS RIASZTÁS.....	24
5.12 ESEMÉNYRÖGZÍTÉS.....	24
5.13 VALÓSÍDEJŰ ÓRA.....	25
5.14 IDŐZÍTŐK	25
5.15 FÉNY- ÉS HANGJEZÉSEK	27
5.16 MŰKÖDÉS XM-2 I/O BŐVÍTŐ MODULLAL	28
5.17 MŰKÖDÉS MÁSODIK PRT SOROZATÚ OLVASÓVAL.....	28
6. PROGRAMOZÁS	29
6.1 PRT-EM OLVASÓ PROGRAMOZÁSA BILLENTYŰZET NÉLKÜL.....	29

6.1.1.	Programozás a Programozói Kártya többszöri olvastatásával.....	29
6.1.2.	Programozás külső olvasóról.....	30
6.2	MEMÓRIATÖRLÉS.....	30
7.	MŰKÖDÉSI MÓDOK.....	32
8.	TELEPÍTŐI PROGRAMOZÁS.....	36
8.1	BE-/KIMENETI FUNKCIÓK.....	40
9.	FELHASZNÁLÓI PROGRAMOZÁSI MÓD.....	43
9.1.1.	Felhasználói programozási parancsok	43
10.	PROGRAMOZÁS PC-RŐL.....	46
10.1	PROGRAMOZÁS RS232 PORTON KERESZTÜL	46
10.2	PROGRAMOZÁS RUD-1 ILLESZTŐN KERESZTÜL	47
10.3	FIRMWARE FRISSÍTÉS	48
10.3.1.	Firmware frissítés RS232 COM porton keresztül	48
10.3.2.	Firmware frissítés RUD-1 illesztőn keresztül.....	48
11.	FELSZERELÉSI ÚTMUTATÓ.....	50

1. SZAKKIFEJEZÉSEK SZÓJEGYZÉKE

Ajtónyitó vagy ajtó zár

Ajtó nyitására / zárására használt elektromos eszköz. Jellemzően elektromos zár, mágnes zár vagy síktapadó mágnes.

Azonosító

Az a fizikai eszköz vagy módszer, amely személyek azonosítására szolgál. Ez lehet proximity kártya, PIN kód, ujjlenyomat, stb. Néhány esetben az azonosításhoz szükség lehet többféle elem használatára egy egyszerű azonosítási folyamathoz. Például, ha a [Kártya és PIN] opció aktív, az azonosítás = Kártya + PIN kód.

Azonosítás módjai

A felhasználók azonosítása történhet kártya vagy PIN, kártya és PIN, csak kártya valamint csak PIN azonosítási módszerek használatával.

Memóriatörlés

Az eszköz memóriájának törlésére és a gyári alapértékek visszaállítására szolgáló eljárás.

PRT Szériájú Olvasók

A Roger által fejlesztett és gyártott olvasócsalád.

Újraindítást

Az eszköz ugyan azon az indítási eljáráson megy keresztül, mint a tápfeszültség bekapcsolásakor.

Roger Beléptető Rendszer (RACS)

A ROGER által kifejlesztett és gyártott beléptető rendszer, amely PR sorozatú beléptető vezérlőkből áll.

Beléptető egység (ACU)

A beléptetés vezérlést biztosító logikai egység, amelyik rendszerint egy beléptetés vezérlőbe van beépítve.

XM-2 I/O bővítő modul

A RACS rendszer ki- és bemeneti bővítőmodulja. Két NO / NC bemenettel és két relékimenettel rendelkezik.

Teljesen önálló működési mód

Ebben a működési módban a beléptetési pontot az olvasó önállóan vezérli. **Teljesen önálló működési módban** a PRT12-höz egy XM-2 bővítő modul használata szükséges, de egy másik PRT sorozatú olvasóval is működhet ilyen módon biztosítva az átjáró kétirányú vezérlését.

Egyszerű önálló működési mód

Ebben a működési módban a beléptetési pontot az olvasó önállóan vezérli. **Egyszerű önálló működési módban** a PRT-EM a beépített I/O (Input/Output) vonalait általános ki-/bemeneti

vonalként használja, így nem képes az XM-2 bővítő modullal vagy PRT sorozatú olvasókkal együttműködni.

RACS illesztő

A ROGER által kifejlesztett elektromos illesztési és címzési eljárás. Ezt az illesztőt használja a ROGER az által gyártott olvasókban és vezérlőkben. A RACS illesztő két kommunikációs vonalat (CLK és DTA) használ és a saját kommunikációs protokoll használatával maximum 16 eszköz megcímzésére képes.

EPSO protokoll

A ROGER által kifejlesztett címezhető, félduplex soros kommunikációs protokoll. Ez a protokoll lehetővé teszi a gazda eszköz (PC vagy vezérlő) az olvasó hardverének közvetlen vezérlését távoli parancsok csoportján keresztül.

RARC program

Ezen program használatával karbantartható és programozhatóak a soros kommunikációs illesztővel rendelkező PRT sorozatú olvasók.

RogerISP program

A ROGER gyártmányú olvasók és belépésvezérlők firmware frissítésére szolgáló program.

2. FONTOS MEGJEGYZÉSEK

Megjegyzés: A PRT-EM kifejezés bármilyen típusú PTRxxEM sorozatú olvasóra vonatkozik. Amennyiben az adott információ nem az egész sorozatra érvényes, hanem kizárólag egy meghatározott eszközre vonatkozik, akkor az világosan jelzésre kerül.

A PRT-EM olvasókat különböző működési módokra állíthatóak be, azonban a gyári alapbeállításuk **RACS ID=0 cím**.

A PRT-EM olvasó programozási módjai a következők:

- Manuálisan a kezelőről, helyben a elsődleges olvasóról (amikor az elérhető),
- Manuálisan a kezelőről helyben a másodlagos olvasóról (amikor az elérhető),
- Manuálisan az összetett olvasók Programozói kártyával (Programming Card),
- Vezérelhető a PC ról a RARC programon keresztül.

Ha az olvasó standalone módban működik (offline működés) és programozásra kézi úton kerül sor, a programozáshoz két speciális felhasználó, a **MESTER** (MASTER) és **TELEPÍTŐ** (INSTALLER) számára kártya vagy/és PIN olvasóba történő bevitele szükséges.

Bármelyik kártyát fel lehet tanítani MESTER vagy TELEPÍTŐI kártyának. Több vezérlő esetén ugyan azon kártyának MESTER vagy TELEPÍTŐI kártyaként történő beprogramozása lehetséges. Mindannyiszor, amikor szükséges (pl. ellopták vagy elveszett) az adott egységbe lehetséges új MASTER és TELEPÍTŐI kártya beprogramozása. Nincsenek az eszközökbe gyárilag beprogramozott kártyák, amennyiben szükséges a telepítőnek kell intézkedni azokról és felvenni azokat az olvasóba.

Megjegyzés: Ha bekapcsolás után a SYSTEM LED világít, az azt jelenti, hogy az olvasó memóriájának tartalma sérült. Ebben az esetben az olvasót újra kell indítani és programozni.

2.1 KOMPATIBILITÁSI SZABÁLYOK

Mindig ellenőrizze a leírásban szereplő firmware és hardware verziót. Rossz verziókat használva előfordulhat, hogy az eszköz nem a leírásban szereplő módon fog viselkedni.

Amikor az olvasóban firmware frissít, győződjön meg arról, hogy az adott olvasó firmwaréjét töltsi rá (egyértelműen meg kell állapítani, hogy az adott típusú olvasóhoz az adott firmwarét használja).

2.2 KÉZIKÖNYVRŐL

Ez a kézikönyv az összes PRT-EM sorozatú olvasóra vonatkozik: billentyűzetes és billentyűzet nélküli egyaránt.

Lényegtelen, hogy a PRT-EM olvasóknak van-e beépített billentyűzetük vagy nincs ugyan azt a logikai funkciók alapján. A PRT-EM sorozatú olvasók között különbség csak a mechanikai felépítésükben, a felszerelési környezetükben és a billentyűzet meglétében van. Ilyen módomban számos PRT-EM sorozatú olvasó létezik.

Ez azt eredményezi, hogy a különböző PRT-EM ugyan azon beállításokkal lehet konfigurálni. A különböző PRT-EM családú olvasók között, a beállított konfigurációk átviteléhez használhatja a RARC programot.

Elméletileg lehetséges PIN kódok használata és billentyűzethez kapcsolódó egyéb funkciók beprogramozása olyan PRT-EM olvasók számára, amelyek nincsenek fizikailag billentyűzettel

ellátva, ez azonban akkor praktikus, amennyiben a PRT-EM olvasó **Teljesen Önálló Működési Mód**-ban üzemel és egy másik PRT-EM sorozatú olvasóval használjuk, amelyik beépített billentyűzettel rendelkezik.

Ez esetben a felhasználók használni tudják a billentyűzet funkcióit (beleértve a PIN kódokat) a másodlagos olvasón. Amikor a billentyűzettel nem rendelkező olvasóba PIN kódok vannak beprogramozva, nyilvánvaló, hogy azok nem használhatóak az adott olvasón, azonban az olvasóból a PC-be, majd azután egy másik PRT-EM egységbe átvitelre kerülő konfigurációs beállítások tartalmazzák azokat.

3. ÁLTALÁNOS LEÍRÁS

A PRT-EM olvasók beléptetőrendszerekben történő használatra készültek a felhasználók EM 125kHz (és kompatibilis) proximity-kártyák és/vagy PIN kód általi azonosítása céljából. Az olvasók beállíthatók standalone működési módra (**Offline Mód**), vagy mint egy a kompatibilis adatformátumokat támogató külső beléptető rendszerhez (ACU) csatlakoztatott közönséges másodlagos olvasó(**Online mód**), ezt a fajta működési módot **Terminál Módnak** hívjuk.

Amikor PRT-EM olvasó standalone működési módra van beállítva, függetlenül (önállóan) működteti az általa felügyelt belépési pontot. Ebben a módban az olvasókat különböző beállítási módot nyújt: az első az olvasó beépített I/O vonalait, mint programozható be- és kimeneti vonal, a második azokat az XM-2 I/O modullal vagy másik (opcionális) PRT sorozatú olvasóval történő kommunikáció céljára használja. Egy két PRT olvasót tartalmazó beléptetőrendszer telepítés (egyik a felügyelt ajtó belépő, a másik a kilépő oldalon) lehetővé teszi egy ajtó kétirányú vezérlését. A rendszer XM-2 modullal történő felszerelése az egész beléptetőrendszer számára magasabb biztonsági szintet nyújt a logikai egység (olvasó) és az ajtózárat működtető relé szétválasztásával.

Amennyiben a PRT-EM olvasó Terminál módban üzemel, mint egy másodlagos egység, egyedül a kártya/PIN olvasásának és a kiolvasott adatok vezérlőegységnek történő későbbi továbbítását szolgálja további feldolgozás céljából. Az olvasó számos átviteli formátum, köztük a Wiegand és Magstripe alkalmazását biztosítja.

A PRT-EM olvasó továbbá használható T5555 (Q5) és T5557 típusú kártyák írására, habár a RARC program alapvető verziója, amelyik ingyenesen elérhető, nem támogatja a kártyaprogramozás funkciót. Arra, hogy az olvasó kártyaíróként is alkalmazható legyen a RARC program licencelt változata alkalmazható.

3.1 TULAJDONSÁGOK

3.1.1. Általános

- EM 125 KHz proximitikártyák (EM4100/4102 kompatibilis)
- T5555 (Q5) és T5557 kártya programozó (*)
- 15 cm-es olvasási távolság
- Második PRT sorozatú olvasóval, mint egy másodlagos egység működhet
- Szabotázskapcsoló
- Beállítható önálló beléptető- vagy másodlagos olvasóegységként
- Változatos működési hőmérséklet (adott olvasótól függően)
- Kül- és beltéri felszerelés (adott olvasótól függően)
- Soros porton keresztüli programozás és firmware frissítés
- RARC konfigurációs program (Windows)

(*) –A RARC program licencelt változatának használata esetén (vegye fel a kapcsolatot a Roger-ral további információkért) a PRT-EM olvasó használható a T5555 (Q5) és a T5557 kártyák programozására.

3.1.2. Terminál Mód (Online Mód)

- 26/32/32 fordított/34/42/66 bit Wiegand adat formátumok
- Magstripe adat formátumot (ABA Track II emuláció)
- RACS adat kimeneti formátum (Roger formátum)
- RS232, EPSO protokoll
- RS232, kártyák és gombok közvetlen kimenete
- RS232, kártyák és PIN-ek közvetlen kimenete
- PIN-ek és gombok átvitelének változatos opciói
- LED vezérlő bemenet
- Zümmer vezérlő bemenet

3.1.3. Önálló Mód (Offline Mód)

- Nem felejtő memóriában tárolt rendszerbeállítások
- 120 indexált felhasználókártyával és/vagy PIN-el
- Felhasználó indexálás (ID indexált felhasználó rögzítése)
- **Kártya vagy PIN** vagy **Kártya és PIN** azonosítás
- Valós idejű óra (100 év)
- Automatikus téli/nyári időátállítás
- 1000 esemény kapacitású tár
- Beépített 1.5A relé kimenet
- Ajtó nyitás érzékelő és a kiengedő nyomógomb támogatása
- Ajtóriasztás és Ajtócsengő kimenet
- Riasztórendszerhez illeszthető I/O keresztül
- Kétirányú ajtóvezérlés (másodlagos PRT olvasó szükséges)
- MűködésXM-2 I/O bővítő modullal (Teljes Önálló Módban)

3.2 PROXIMITY-KÁRTYÁK

A PRT-EM EM 4100/4102 jeladókkal kompatibilis EM 125 KHz proximity-kártyákkal történő használatra készült. Online módban az olvasó a kártya számát ellenőrző összeg bitek nélkül adja vissza. A kártya száma a legalacsonyabb helyiértékű bittől (LSB) a legmagasabb helyiértékű bit (MSB) felé kerül átvitelre és amennyiben az szükséges (az adott olvasó kiválasztott adatkimeneti formátumától függően) kiegészítésre kerülhet vezető nullákkal vagy lerövidíthető a legmagasabb helyiértékű bit pozíciója felől.

3.2.1. T5555 és T5557 Kártyák

A T5555 (Q5) és T5557 kártyák speciális programozható EM típusú kártyák. A PRT-EM sorozatú olvasók licencelt verziójú RARC programmal történő használat esetében a kártyák csipjének sorozatszámát írható és olvasható

3.3 FUNKCIÓGOMBOK

Néhány PRT-EM szériájú olvasók el vannak látva két (pl.: PRT12EM) vagy egy (PRT42EM és PRT42EM-BK) funkciógombbal: [F1]- ajtócsengő jelöléssel és [F2] – villanykörte jelöléssel. Az egyes funkciógombok funkcióját az olvasó működési módjától függ.

RACS módban, a funkciógomb megnyomása a megfelelő kód gazdavezérlőnek történő átvitelét fogja eredményezni, amelyik a további megfelelő akciót hajtja végre (pl. ajtócsengő, világítás, stb. működtetése.). a gazdavezérlő funkciógombok működtetésére történő reakciója mindig annak beállításától függ.

Wiegand vagy Magstripe módban az F1/F2 megnyomása a következő kódok kimeneten keresztüli elküldését eredményezi:

Wiegand:

- F1=C hex
- F2=D hex

Magstripe:

- F1=FF FF FF FF BC hex (1099511627708 dec)
- F2=FF FF FF FF BD hex (1099511627709 dec)

A PRT-EM önnáló működési módja esetében (akár **Teljes Önálló Mód** vagy **Egyszerű Önálló Mód**) alapértelmezettként az F1/F2 gombok, mint csengőnyomógomb működnek, habár az AUX1/AUX2 kimenetek vezérlésére is beállíthatóak. Továbbá **Teljes Önálló Mód**ban a másodlagos olvasó funkciógombjai (amennyiben vannak) ugyan azon funkcióval rendelkeznek mint az elsődleges olvasóé, még abban az esetben is, ha az elsődleges olvasónak nem is rendelkezik azokkal.

4. MŰKÖDÉSI MÓDOK

A PRT-EM sorozatú olvasóknak két fő működési módja érhető el:

- Terminál Mód (Online Mód)
- Önálló Mód (Offline Mód)

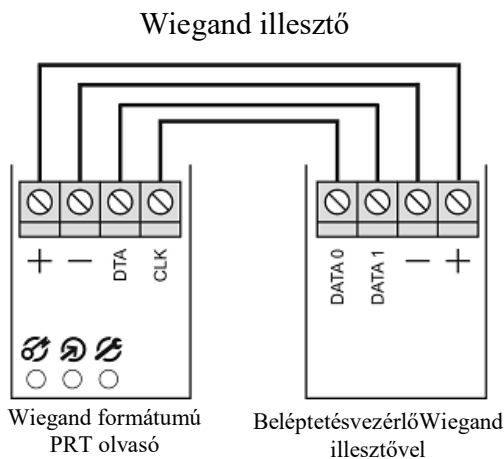
4.1 TERMINÁL MÓD

Ebben a működési módban az olvasó úgy működik, mint egy segéd (másodlagos) olvasó egység ami csatlakoztatva van egy külső beléptetés vezérlőhöz. **Terminal Mode** az olvasó átviszi az összegyűjtött adatokat (kártya vagy PIN) a fő olvasónak.

The PRT-EM olvasó a következő adat formátumokat viszi át:

- Wiegand 26bit
- Wiegand 32bit, normál mód (MSB-től az LSB-ig)
- Wiegand 32bit, fordított sorrendbe (LSB-től MSB-ig)
- Wiegand 34bit
- Wiegand 42bit
- Wiegand 66bit
- Magstripe (ABA Track II emuláció, Clock & Data nevezhető)
- RACS (kommunikáció PR sorozatú vezérlővel Roger protokoll)
- RS232, EPSO protokoll (átviteli protokoll, az olvasó a (host) vezérlőből) érkező parancsokra reagál
- RS232, kártyák és egyéni gombok
- RS232, kártyák és PIN-ek

4.1.1. Wiegand Formátum



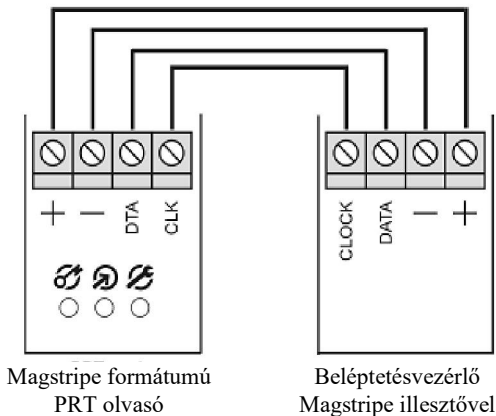
Wiegand átviteli formátum alkalmazása esetén az adatok a CLK és DTA vonalon keresztül rövid impulzussorozatok formájában kerülnek átküldésre a gazda vezérlőnek. A kiválasztott átviteli formátumváltozattól függően az olvasó 26, 32, 34, 42 vagy 66 bitet küldhet át a vezérlő számára.

Wiegand formátumban a kétszínű ÁLLAPOT LED folyamatosan piros fényel világít, a NYITÁS LED-et az IN1, míg a zümmert az IN2 bemenet vezérli. Mindkét bemenet (IN1 és IN2) azoknak a tápfeszültség negatív pontja felé történő rövidrezárásával aktiválható. Továbbá a kártya olvastatásakor vagy PIN kód bevitelekor az olvasó a RENDSZER LED-et és a zümmert egy rövid időre aktiválja.

Megjegyzés: Az olyan kártyakódok esetében, melyek több bitet tartalmaznak, mint amit a kiválasztott adatátviteli formátum lehetővé tesz a kártyakód legmagasabb helyiértékű bitjeit (MSB) az olvasó mellőzni fogja. Ennek eredménye képen az olvasó által átvitt adat nem azonos a teljes kártyakóddal.

4.1.2. Magstripe Formátum

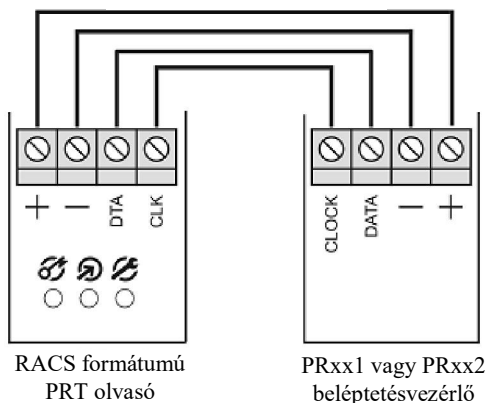
Magstripe illesztő



Magstripe átviteli formátum alkalmazása esetén az adatok elektronikus hullámjelekkel kerülnek a gazdavezérlő felé továbbításra a CLK és DTA vonalakon keresztül. **Magstripe** formátumban a kétszínű ÁLLAPOT LED folyamatos piros fényvel világít, a NYITÁS LED-et az IN1, míg a zümmert az IN2 bemenet vezérli. Mindkét bemenet (IN1 és IN2) azoknak a tápfeszültség negatív pontja felé történő rövidrezárásával aktiválható. Továbbá a kártya olvastatásakor vagy PIN kód bevitelkor az olvasó a RENDSZER LED-et és a zümmert egy rövid időre aktiválja. A kártyakód egésze mindig átvitelre kerül (nincsenek elhagyott számjegyek).

4.1.3. RACS Formátum

RACS illesztő



RACS formátum használata esetén a PRT-EM egység a gazdavezérlővel a CLK/DTA vonalakon keresztül kommunikál. Ellentétben a **Wiegand** és **Magstripe** formátumokkal a **RACS** formátumban használt PRT-EM egység egyedi cím (ID=0...3) beállítását követeli meg az olvasó beállítási folyamata során. A **RACS** formátumban a PRT-EM olvasó és a gazda közötti kommunikáció kétirányú, ami lehetővé teszi a vezérlő számára a kommunikáció ellenőrzését. Az olvasó LED-jeit és a zümmert a gazda egység vezérli.

Megjegyzés: Az összes LED villogása az olvasónak a vezérlővel történő kommunikációjának elvesztését jelzi.

RACS módban az IN1 bemenet aktiválása letiltja kártyaolvastatást vagy a PIN kód bevitelét. Ez a bemenet használható az olvasó ideiglenes letiltására. **RACS** módban az IN2 bemenet nincs használva.

4.1.4. RS232, EPSO Protokoll (9600, N, 8, 1)

Amikor ez a protokoll van az olvasó működési módjaként beprogramozva, akkor az csak mint egy végrehajtó működik, csak az RS232 portján keresztül érkező külső parancsok vételére reagál. A szoftverfejlesztőknek és rendszergazdáknak az EPSO protokollt be kell építeni a gazda eszközbe (rendszerint PC vagy mikrovezérlő), hogy az kommunikáljon az olvasóval.

RS232 EPSO módban az olvasó azokra a gazdaeszköztől érkező adatcsomagokra válaszol, melyek az olvasó ID számára (címére) szólnak. Az **EPSO** protokoll az olvasó hardverének vezérlésére használt kommunikációs funkciók csoportja (bemenetek, kimenetek, LED-ek, zümmert, billentyű és kártyaolvastatás). Az **EPSO** módra beállított PRT-EM olvasó, tisztán,

mint terminál működik. Ez azt jelenti, hogy szigorúan a gazda egységtől érkező parancsokat követi. Az **EPSO** protokoll teljes leírása megtalálható a www.roger.pl weboldalon.

4.1.5. RS232, Kártyák és Gombok (9600, N, 8, 1)

Egy kártya olvastatása vagy egy gomb megnyomása esetén az olvasó a kártya/PIN adatot adja ki a TXD átviteli vonalon. Az olvasó a kártya kódját 10 HEX számjegű, míg minden egyes megnyomott gombot elválasztva 2 HEX számjegű ASCII karakter kódjaként jeleníti meg.

Kártya kimeneti formátuma				
STX	DATA	CR	LF	ETX
02 hex	ASCII kódolású 10 hex számjegy	0D hex	0A hex	03 hex

Gomb kimeneti formátum				
STX	DATA	CR	LF	ETX
02 hex	ASCII kódolású 2 hex számjegy	0D hex	0A hex	03 hex

Gomb kódok														
Gomb	0	1	2	3	4	5	6	7	8	9	*	#	F1	F2
Kód	F0	E1	D2	C3	B4	A5	96	87	78	69	5A	4B	3C	2D

4.1.6. RS232, Kártyák és PIN-ek (9600, N, 8, 1)

Egy kártya olvastatásakor vagy PIN kód bevitelkor az olvasó a kártya/PIN adatot adja ki a TXD átviteli vonalon. Az olvasó a kártyakódot 10 jegű HEX számként, az egész PIN kódot pedig maximum 16 számjegy hosszúságú számként jeleníti meg. Minden egyes megnyomott gomb átmenetileg eltárolásra kerül és a [#] gomb megnyomásakor kerül teljes számként átvitelre. A [#] gomb a PIN kód lezárását jelenti.

Kártya kimeneti formátuma				
STX	DATA	CR	LF	ETX
02 hex	ASCII kódolású 10 hex számjegy	0D hex	0A hex	03 hex

PIN kimeneti formátum					
STX	DATA	#	CR	LF	ETX
02 hex	ASCII kódolású 16 hex számjegy	23 hex	0D hex	0A hex	03 hex

A [*], [F1] és [F2] gombok ugyan olyan módon kerülnek átvitelre, mint a PIN kódok:

[*]: STX / 'A' / '#' / CR / LF / ETX

[F1]: STX / 'C' / '#' / CR / LF / ETX

[F2]: STX / 'D' / '#' / CR / LF / ETX

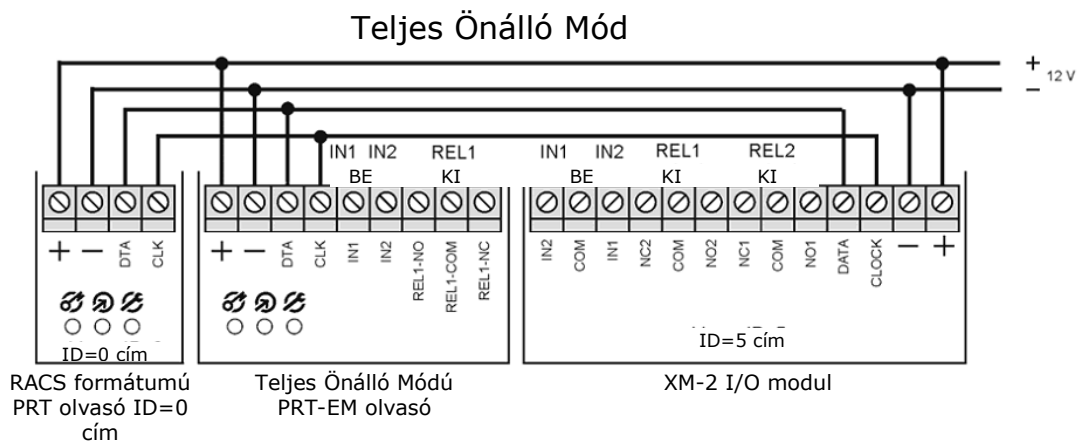
4.2 ÖNÁLLÓ MŰKÖDÉSI MÓD

A PRT-EM olvasók az önálló működési mód további két módját kínálják:

- Teljes önálló mód
- Egyszerű önálló mód

Az olvasó mindkét módban egy átjáró független működtetésének lehetőségét biztosítja.

4.2.1. Teljes önálló működési mód



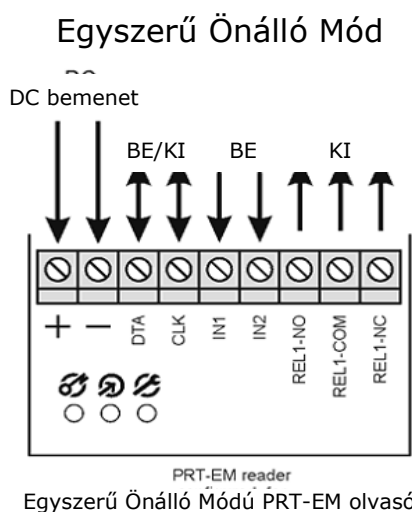
Ebben a módban a CLK és DTA vonalak XM-2 I/O bővítő modullal és a másodlagos (opcionális) PRT olvasóval történő kommunikációra szolgálnak. A másodlagos olvasó lehetővé teszi az átjáró kétirányú vezérlését, valamint a főolvasó programozását is. Az egyes I/O vonalak számára (függetlenül, hogy beépített vagy külső) változatos opciók állíthatók be. A **Teljes Önálló Mód** magasabb biztonsági szintet biztosít, mivel az olvasó el van választva a végrehajtó résztől, amelyik az ajtózárral, vagy más egyéb eszköz működtetésére szolgál.

Megjegyzés: **Teljes Önálló Módban** a hang- és fényjelzéseket a két olvasó egyidejűleg állítja elő. Ez a szabály a programozási és a normál működésre egyaránt érvényes.

A PRT-EM olvasó és a XM-2 modul vagy másodlagos PRT olvasó közötti kábel maximális hosszúsága 150 m lehet. Kétirányú átjáróvezérlés esetén az elsődleges olvasót **Teljes Önálló Módra**, míg a másodlagos olvasót (szolga) **RACS ID=0 címre** kell beállítani.

Megjegyzés: **Teljes Önálló Módban** az XM-2 I/O bővítőmodult ID=5 címre kell beállítani.

4.2.2. Egyszerű önálló működési mód



Ebben a működési módban a CLK és DTA vonalak programozható be- és kimeneti vonalként működnek, míg az IN1 és IN2 vonalak csak mint programozható bemeneti vonalak működnek. A beépített REL1 relé csak kimenteként működik. Az egyes I/O vonalak különböző elérhető funkciók egyikére állíthatók be.

Megjegyzés: A CLK és DTA vonalak akár be- vagy kimenetként is működhetnek. A CLK vagy DTA vonal számára kijelölt funkció automatikusan meghatározza, hogy az adott vonal be- vagy kimenetként működik-e. Amennyiben azok kimenetek a CLK és DTA vonalak, mint 150 mA maximális terhelhetőség OC kimenetek működnek. Ez a terhelhetőség rendszerint elégséges a zárvezérlésre szolgáló relé meghajtására. Ha szükséges, a két vonal (CLK és DTA) ugyan arra a funkcióra programozható és párhuzamosan köthető egymással a kimeneti áram megnövelése céljából (max. 300 mA).

5. ÖNÁLLÓ MŰKÖDÉSIMÓD

5.1 FELHASZNÁLÓK

Az önálló módban működő PRT-EM olvasó maximum 120 kártyával és/vagy PIN kóddal (3~6 számjegy) rendelkező felhasználó regisztrálására képes. A PIN kód bevitelét a [#] gomb megnyomásával kell lezárni. A felhasználók PIN-jük vagy kártyájuk alapján kerülnek azonosításra. Amennyiben a **Kártya és PIN** azonosítási mód aktív, akkor a felhasználónak először a kártyát kell bemutatnia, majd ezt követően kell bevinnie a PIN kódot. Az olvasók által használt **Azonosítási Mód** külön-külön állítható be az elsődleges és másodlagos olvasó számára.

Megjegyzés: Önálló módban az olvasó a teljes kártyakódot (40 bit) használja.

A PRT-EM olvasó öt különböző típusú (osztályú) felhasználót támogat:

- MESTER
- TELEPÍTŐ
- NORMÁL
- KAPCSOLÓ
- KAPCSOLÓ KORLÁTOZOTT

Felhasználók típusai			
Típus	ID	Jogosultság	Programozás
MESTER	Nincs	A felhasználó beléphet a Felhasználó Programozási módba, kártyával és/vagy PIN kóddal rendelkezhet	Memoria törlés és Felhasználói programozás
TELEPÍTŐ	Nincs	A felhasználó beléphet a Telepítői Programozási módba, kártyával és/vagy PIN kóddal rendelkezhet	Memoria törlés és Felhasználói programozás
NORMÁL	0-119	A NORMÁL felhasználók kizárólag a vezérelt ajtó kinyitására jogosultak, kártyával és/vagy PIN kóddal rendelkezhetnek	Felhasználói programozás
KAPCSOLÓ	0-119	A KAPCSOLÓ felhasználók a vezérelt ajtó kinyitására és a vezérlő élesített vagy hatástalanított módba történő átkapcsolására jogosultak, kártyával és/vagy PIN kóddal rendelkezhet	Felhasználói programozás
KAPCSOLÓ KORLÁTOZOTT	0-119	A KORLÁTOZOTT KAPCSOLÓ felhasználók kizárólag a vezérlő élesített vagy hatástalanított módba történő átkapcsolására jogosultak, kártyával és/vagy PIN kóddal rendelkezhet	Felhasználói programozás

Megjegyzés: Az összes felhasználó programozható a RARC programmal is.

Megjegyzés: A MESTER és a TELEPÍTŐI kártya **Programozói Kártyaként** használható a proximity-kártyák többszöri olvastatásával (kezelő nélküli olvasók) végrehajtott programozási mód során.

5.1.1. Felhasználó kezelés

Egy új felhasználó az **Egyszerű Programozás** vagy a **Teljes Programozás** eljárásának használatával regisztrálható.

Az **Egyszerű Programozási** eljárás a PIN és/vagy kártya programozását tartalmazza annak a felhasználó ID-nak a meghatározása nélkül történik, akihez a beprogramozott PIN/kártya kijelölésre kerül –ennek eredményeként az olvasó egyszerűen a PIN-t/kártyát az első szabad felhasználói ID alatt tárolja el.

A **Teljes Programozási** eljárás megkívánja az új felhasználói ID meghatározását, amelyet annak PIN-je és/vagy a kártyája követ.

Megjegyzés: A **Teljes Programozási** eljárás használatával a későbbiekben lehetséges a felhasználó PIN-jének/kártyájának törlése vagy módosítása. Ha kártyát/PIN-t az **Egyszerű programozási** eljárás alkalmazásával kerül regisztrálásra, akkor az adott kártya/PIN olvasóból történő eltávolításához a kártya bemutatása/PIN kód bevitele szükséges, egyébként az olvasó memóriájából történő eltávolításhoz a **Memória Törlési** folyamat végrehajtása szükséges, amelyik az összes felhasználói adatot és az eltárolt beállításokat is törli.


5.1.2. Felhasználó azonosítás


A PRT-EM olvasóban minden egyes felhasználó a kártyája mindkét azonosítási mód (amennyiben a **Kártya és PIN azonosítási mód** aktív) által kerül azonosításra. A felhasználó olvasó általi azonosításának a módja függ az aktuális **Azonosítási Módtól**. A PRT-EM olvasó a következő **Azonosítási Módot** használatát teszi lehetővé:

- **Kártya vagy PIN**, a felhasználónak olvastatnia kell a kártyáját vagy be kell vinnie a PIN kódját
- **Kártya és PIN**, a felhasználónak olvastatnia kell a kártyáját és azután be kell vinnie a PIN kódját

Megjegyzés: Az **Azonosítási Mód** az elsődleges és a másodlagos olvasó számára külön-külön programozható be (**Teljes Önálló** működési módban).

5.2 AJTÓ NYÍTÁS

Egy ajtó kinyitásához a felhasználónak az azonosítója (kártya és/vagy PIN) használatával történő azonosítása szükséges. Bármikor amikor ez megtörténik az olvasó egy időre aktiválja a  RENDSZER LED-et (narancs) és rövid hangjelzessorozatot ad ki. A sikeres azonosítás után az olvasó az **Ajtó Nyitás Időben** meghatározott időre kinyitja az ajtót. A kinyitott ajtót az **Ajtó Nyitás Időtűlépésben** beállított időn belül vissza kell csukni – egyébként **Félig Nyitott Ajtó** riasztás indul.

Megjegyzés. A  NYITÁS LED az ajtózárral kimenet teljes aktivitási ideje alatt világít. Ha a szobába történő be lépés megtagadásra kerül, akkor az olvasó egy hosszú hangjelzést ad ki.

A szobába történő be lépés a következő helyzetekben kerülhet megtagadásra:

- Ha a bevitt azonosító (kártya/PIN) érvénytelen (ismeretlen).
- Ha az olvasó élesített állapotban van és a **Be lépés tiltva az olvasó élesített állapotában** opció aktív.
- Ha a bevitt azonosító KAPCSOLÓ KORLÁTOZOTT felhasználóhoz tartozik.
- Ha az azonosítási eljárás nem volt teljes (pl. a felhasználó csak a kártyát mutatta be, de **Kártya és PIN** azonosítási mód aktív az egységben).

Megjegyzés: A **Be lépés tiltva az olvasó élesített állapotában** opcióval a KAPCSOLÓ vagy KAPCSOLÓ KORLÁTOZOTT felhasználók az olvasó élesített módjának megváltoztatásával engedélyezhetik vagy korlátozhatják a vezérelt ajtón történő be lépést. Esetenként az élesített és hatástalanított állapot értelmezhető nappali vagy éjszakai módként is.

5.3 ÉPÜLETKÓD

Az **Épület Kód (Hely Kód)** a teljes kártyakód egy meghatározott része, amelyik a kártyák egy csoportját jelöli. Például, amikor az **Épület Kód** 245, akkor az összes kártya amelyiknek a kódja 245-tel kezdődik megfelel az adott Épület Kódnak (pl. a 24532AB450, 245D4523AA, 2453456231 megfelel ennek, míg a 12A4562432, 3214534522, 2353414422 nem).

Amennyiben az **Épület Kód** opció aktív, akkor az olvasó először megkeresi, hogy a kártya valamelyik regisztrált felhasználóhoz tartozik-e, ha nem, akkor a kártya megfelel-e az adott **Épület Kódnak**. Amennyiben igen, akkor az, mint érvényes NORMÁL felhasználói kártya kerül elismerésre, ha nem akkor az visszautasításra kerül.

Ennek a funkciónak köszönhetően az olvasó nagyobb számú egyedileg nem beprogramozott felhasználó, akinek az adott **Épület Kódnak** megfelelő kártyája van, belépésének engedélyezésére használható.

A teljes kártyakód maximum 10 HEX számjegyből (13 DEC számjegy) állhat. Amikor a **Telepítő** meghatározza az **Épület Kódot**, akkor meg kell határoznia a számjegyek elhelyezkedését és értékét. Például, ha az Épület Kód „xxxx1ABxxx”-ként került meghatározásra, akkor mindegyik ezzel a mintával rendelkező kártya, függetlenül hogy egyedileg regisztrálva van-e az olvasó memóriájában elfogadásra kerül. Az „x”-el jelölt pozíciók az **Épület Kódnak** történő megfelelés során nem kerülnek ellenőrzésre.

5.4 ÉLESÍTETT MÓDOK

Az önálló módban működő olvasónak két élesített módja lehet: **Élesített** vagy **Hatástalanított**. Az olvasó aktuális élesítési módját a kétszínű ÁLLAPOT LED jelzi, amelyik **Élesített** mód esetén piros, míg **H**Megjegyzés: Habár az olvasó élesített módja eredetileg riasztórendszerekkel történő integrációra szolgál, lehetőséget biztosít más be/ki kapcsolási módú (világítás, fűtés, stb.) vezérlési célok megvalósítására is. Az olvasó tápfeszültségének bekapcsolása után az automatikusan élesített módba lép, mivel abban volt a kikapcsolása előtt. Az olvasó a programozásból történő kilépés után, az azt megelőző élesített módjába lép. **Memória Törlés** után az olvasó mindig **Élesített Módba** kapcsol.

5.4.1. Élesítési/Hatástalanítási Módk

Megjegyzés: Itt az „élesítést”, mint **Élesített** módba történő átváltást és a „hatástalanítást” a **Hatástalanított** módba történő átváltás cselekedetként kell értelmezni. Az „olvasó élesítési módját”, mint az olvasó aktuális állapotaként (akár **Élesített** vagy **Hatástalanított**) értendő.

Az olvasó élesíthető/hatástalanítható a KAPCSOLÓ/KAPCSOLÓ KORLÁTOZOTT felhasználó vagy a **[24]: Élesítés/Hatástalanítás Kulcsoskapcsoló** funkcióra programozott bemenet által. Amikor az élesített mód vezérlése a **[24]** típusú bemenet által történik, akkor az olvasó az élesítési módját kizárólag és feltétel nélkül a bemenet aktuális állapotának megfelelően változtatja meg.

Az olvasó KAPCSOLÓ vagy KAPCSOLÓ KORLÁTOZOTT felhasználó általi élesítésére kísérlete a következő esetekben visszautasításra kerül:

- Ha a **[23]: Élesítés Tiltva** bemenet aktív (amelyik a riasztó élesítésre még nem kész állapotát jelezheti)
- Ha a **[21]: Ajtó Érzékelő** bemenet nyitott (ajtó nincs bezárva)
- Ha a **[27]: Behatolás** bemenet nyitott (behatolás a területen)

A fentebb említett feltételek egyike sem befolyásolja az olvasó hatástalanítását – a hatástalanítás minden esetben végrehajtásra kerül-

KAPCSOLÓ felhasználói kártya vagy PIN általi Élesítés/Hatástalanítás

Az olvasó élesítési módjának megváltoztatásához a KAPCSOLÓ felhasználónak egymás után kétszer kell olvastatnia a KAPCSOLÓ kártyát vagy kétszer egymás után be kell vinnie a KAPCSOLÓ PIN-t – habár amennyiben az olvasó azonosítási módja **Kártya és PIN**, akkor a felhasználónak első alkalommal mind két dolgot végre kell hajtania. Először olvastatnia kell a kártyáját majd be kell vinnie a PIN kódját, de a második alkalommal elég csak az egyik azonosítási mód (kártya vagy PIN) használata.




Megjegyzés: Amennyiben a belépés a **Belépés tiltva az olvasó élesített állapotában** aktiválásával nincsen letiltva, akkor KAPCSOLÓ felhasználói kártya/PIN elő használatakor a zár automatikusan kinyílik és azután az olvasó vár a KAPCSOLÓ azonosító második (opcionális) használatára az aktuális élesítési mód megváltoztatása céljából.

KAPCSOLÓ KORLÁTOZOTT felhasználói kártya vagy PIN általi Élesítés/Hatástalanítás




A KAPCSOLÓ KORLÁTOZOTT felhasználó élesítheti/hatástalaníthatja az olvasót az azonosítójának (kártya, PIN vagy mindkettő, ha a Kártya és PIN opció aktív) egyszeri használatával.

Példák





Példa 1: olvasó élesítése KAPCSOLÓ kártya bemutatásával

- KAPCSOLÓ kártya olvastatása
- A kártya elfogadásakor az olvasó biztosítja belépést (feltételezve, hogy **Belépés tiltva az olvasó élesített állapotában** opció nincs engedélyezve) és a  RENDSZER LED elkezd villogni
- KAPCSOLÓ kártya második olvastatása, a  RENDSZER LED villogásának ideje alatt
- Az olvasó az élesítési állapotát meg fogja változtatni és a  ÁLLAPOT LED piros fényű világításra vált

Példa 2: olvasó élesítése KAPCSOLÓ felhasználó PIN bevitelével

- KAPCSOLÓ felhasználói PIN bevitele és megerősítése a [#] gombbal
- A PIN kód elfogadásakor az olvasó biztosítja belépést és a  RENDSZER LED elkezd villogni
- KAPCSOLÓ PIN kód második bevitele, a  RENDSZER LED villogásának ideje alatt
- Az olvasó az élesítési állapotát meg fogja változtatni és a  ÁLLAPOT LED piros fényű világításra vált

Példa 3: olvasó KAPCSOLÓ felhasználó általi élesítése aktív Kártya és PIN opció esetén

- KAPCSOLÓ felhasználói kártya olvastatása, a  NYITOTT LED elkezd villogni, ezzel jelezve, hogy az olvasó a PIN kód bevitelére várakozik
- KAPCSOLÓ felhasználói PIN bevitele
- A PIN kód elfogadásakor az olvasó biztosítja belépést (feltételezve, hogy **Belépés tiltva az olvasó élesített állapotában** opció nincs engedélyezve) és a  RENDSZER LED elkezd villogni
- KAPCSOLÓ kártya második olvastatása vagy a PIN kód második bevitele, a  RENDSZER LED villogásának ideje alatt
- Az olvasó az élesítési állapotát meg fogja változtatni és a  ÁLLAPOT LED piros fényű világításra vált

Bemenet általi élesítés/hatástalanítás

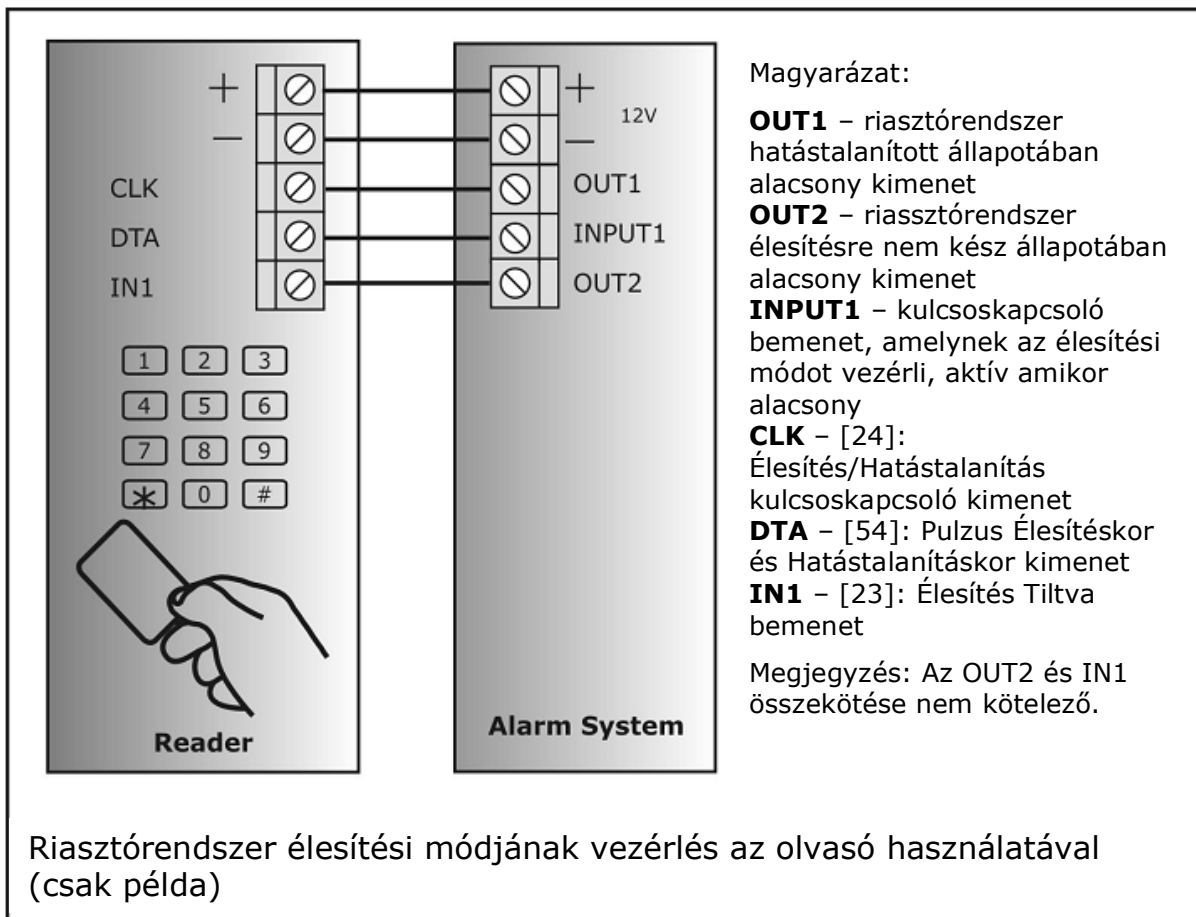
[24]: Élesítés/Hatástalanítás Kulcsoskapcsoló funkcióra programozott bemenet esetén az olvasó élesítési állapotát kizárólag az adott bemenet elektromos állapota vezérli. Amennyiben ez a vonal nyitott (földről leválasztva), akkor az a vezérlő **Élesített** módba kényszeríti, míg zárt állapota (földfelé rövidzárva) az olvasót **Hatástalanított** módba kapcsolja és mindaddig úgy is marad, amíg a bemeneti vonal aktív.

Amikor az olvasó élesített módja a **[24]** típusú bemeneten keresztül kerül vezérlésre a KAPCSOLÓ és KAPCSOLÓ KORLÁTOZOTT kártya/PIN használata módosul. Ebben az esetben a KAPCSOLÓ/KAPCSOLÓ KORLÁTOZOTT kártya/PIN használata átmenetileg (kb. 8 mp-re) változtatja meg az olvasó élesítési módját. Ha ezen időperióduson belül a **[24]** típusú bemenethez csatlakoztatott jel megváltoztatja az állapotát (amelyik a vezérelt riasztórendszer élesítési módjának megváltozását is jelenti), akkor az olvasó az új élesítési állapotban marad. Ellenkezőleg, amikor ezen korlátozott 8 mp-es időtartamon belül a **[24]** típusú bemenet állapota nem változik meg (amelyik azt jelenti, hogy a riasztórendszer nem változtatta meg az élesítési módját), akkor az olvasó visszatér az előző élesítési állapotába.


Megjegyzés: Amennyiben az olvasó élesítési módja **[24]** típusú bemeneten keresztül kerül vezérlésre, akkor a **[23]: Élesítés Tiltva** típusú bemenet (amennyiben van ilyen) a KAPCSOLÓ/KAPCSOLÓ KORLÁTOZOTT felhasználók kártyájának/PIN-jének használatát korlátozza, de az élesítés és hatástalanítás folyamatát nem befolyásolja.

Riasztórendszer élesítése/hatástalanítása az olvasó használatával

Többféle forgatókönyv lehetséges, amelyik a riasztórendszer és az olvasó közötti integráció kialakítására alkalmas. Alább található a riasztórendszer és az olvasó közötti teljes integráció kialakításának módja.



Az ajánlott kialakítás alkalmazása esetén az olvasó aktuális élesítési módját a riasztórendszer vezérli (a riasztórendszer kimeneti vonala vezérli az olvasó élesítési állapotát), aminek eredményeként az olvasó mindig ugyan abban az élesítési módban működik, mint a riasztórendszer. A KAPCSOLÓ/KAPCSOLÓ KORLÁTOZOTT felhasználó „kéri” az olvasót (és így a riasztórendszert is), hogy az változtassa meg az élesítési módját. Amikor a KAPCSOLÓ/KAPCSOLÓ KORLÁTOZOTT felhasználó átmenetileg megváltoztatja az élesítési módot, az olvasó kb. 8 mp-et vár, hogy a riasztórendszer ezt a változást kövesse. Amennyiben ez nem következik be az olvasó visszatér az előző élesítési módjába. Ha ezen idő alatt a riasztórendszer megváltoztatja élesítési állapotát, akkor az olvasó is az új élesítési módban marad. Ennek a forgatókönyvnek a következő előnyei vannak:

- Bármikor, amikor a riasztórendszer megváltoztatja élesítési állapotát az olvasó követi azt
- A riasztórendszer aktuális élesítési állapotát jelzi az olvasó  ÁLLAPOT LED-je
- A KAPCSOLÓ/KORLÁTOZOTT KAPCSOLÓ felhasználók megváltoztathatják az olvasó és a csatlakoztatott riasztórendszer élesítési módját
- A riasztórendszer egyidejűleg vezérelhető a rendszer saját kezelőjéről és az olvasóról (az olvasó használata nem ütközik a riasztórendszer kezelőjének használatával)

Ennek a forgatókönyvnek a végrehajtásához a következő jelzővonalak alkalmazása szükséges:

- A riasztórendszer (zóna) aktuális élesítési módját jelző kapcsolt kimenet
- Pillanatnyi működésű bemenet, melynek indítása a riasztórendszer (zóna) aktuális állapotának megváltoztatását eredményezi

- A riasztórendszer (zóna) élesítésre kész/nem kész állapotát jelző kapcsolt kimenet A riasztórendszer élesítésre kész/ nem kész állapotát jelző kimenet használat nem kötelező, elhagyható, habár amennyiben az az olvasó **[23]: Élesítés Tiltott** típusú kimentére csatlakozik, akkor lehetővé teszi, hogy a KAPCSOLÓ/KAPCSOLÓ KOTLÁTOZOTT felhasználó olvasó élesítésre tett próbálkozása azonnal visszautasításra kerüljön (az olvasó hiba hangjelzést ad és nem változtatja meg az élesítési módját, még átmenetileg sem).

Megjegyzés: Néhány esetben szükséges a riasztórendszer vagy az olvasó élesített állapotának elrejtése, ebből a célból alkalmazható a **LED ÁLLAPOT Elrejtése** funkció (később ebben a kézikönyvben), amelyik el fogja rejteti az élesített mód olvasó általi jelzését.

5.5 AJTÓCSENGŐ FUNKCIÓ

Alapértelmezettként az **[F1]: Ajtócsengő** és **[F2]: Világítás** gombok, mint ajtócsengő gomb működnek. Megnyomásukkor a beépített zümmer folyamatos hangjelzést ad és a **[47]: Ajtócsengő** típusú kimenetet (amennyiben van programozva) aktiválja. Mindkét jelzés 5 mp-ig tart és automatikusan megszűnik még abban az esetben is, ha a gombokat tovább tartják lenyomva. Az ajtócsengő jelzés akár az elsődleges, akár a másodlagos olvasóról is indítható. A [#] gomb külön megnyomásával szintén indítható az az ajtócsengő jelzés. Ez a mód különösen akkor hasznos, ha az F1 és F2 gombok más funkciók vezérlésére vannak beprogramozva vagy azok egyáltalán nem léteznek az adott eszközön.

Megjegyzés: A [#] gomb PIN kód bevitele utáni megnyomása nem indítja az ajtócsengő funkciót. Azt csak a [#] gomb külön történő működtetése indítja.

5.6 FUNKCIÓ GOMBOK

A fentebb említetteknek megfelelően, alapértelmezettként önálló módban (mindegy, hogy **Teljes** vagy **Egyszerű Önálló Mód**) az F1 vagy F2 gomb megnyomása az ajtócsengő jelzést indítja, habár ettől a szabálytól el lehet térni, amennyiben a következő opciók egyike kerül valamelyik kimenet számára beprogramozásra: [48], [49], [50] vagy [51].

Ha bármelyik kimenet számára a **[48]: AUX1 Pillanatnyi** vagy **[50]: AUX1 Kapcsoló** opció kerül beprogramozásra, akkor az F1 gomb megnyomása, már nem az ajtócsengő jelzést indítja, hanem helyette a megfelelő kimenet(ek) vezérlésre szolgál.

Ha bármelyik kimenet számára a **[49]: AUX2 Pillanatnyi** vagy **[51]: AUX2 Kapcsoló** opció kerül beprogramozásra, akkor az F2 gomb megnyomása, már nem az ajtócsengő jelzést indítja, hanem helyette a megfelelő kimenet(ek) vezérlésre szolgál.

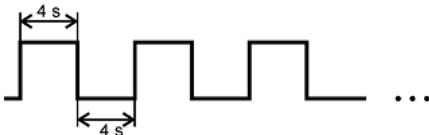


Megjegyzés: Függetlenül attól, hogy a funkciógomb az elsődleges vagy másodlagos olvasón kerül megnyomásra a rendszer ugyan olyan módon reagál arra.

5.7 AJTÓRIASZTÁS

Az **Ajtóriasztás** egy a vezérlés átjáróhoz kapcsolódó egy vagy több helyzetből összeálló állapot:

- Erőszakos Belépés
- Előriasztás
- Félig nyitott ajtó

Az **Ajtóriasztás** állapot a **[46]: Ajtóriasztás** kimeneten és opcionálisan a beépített zümmeren jeleníthető meg (**Ajtóriasztás jelzés a beépített zümmeren opció**). Az egyes meghatározott riasztástípusok jelzésére az olvasó különbözőképpen modulált hangjelzéseket használ.

Ajtóriasztás			
Esemény	Prioritás	Kimenet modulációs módja	Riasztási helyzet
Erőszakos belépés	Magas	Sorozat: Aktív – 4 mp., Szünet – 4 mp. 	Az ajtó jogosulatlanul került kinyitásra. Ez az állapot egy érvényes azonosító bevitelével törölhető vagy 3 perc után automatikusan megszűnik.
Előriasztás	Közepes	Sorozat: Aktív – 1 mp., Szünet – 1 mp. 	Ismeretlen kártya/PIN ötszöri egymás utáni használat 5 percen belül. Érvényes kártya/PIN bevitele törli a hibás próbálkozások számlálóját. Előriasztás állapotban az olvasó letiltja a kártyák olvastatását vagy a PIN kódok bevitelét, így a felhasználók azonosítása 5 percre blokkolásra kerül.
Félig nyitott ajtó	Alacsony	Sorozat: Aktív – 1 mp., Szünet – 1 mp., Aktív – 1 mp., Szünet – 5 mp. 	Az ajtó nem került visszacsukásra az Ajtó Nyitás Időtűllépés idején belül. Ez az állapot egy érvényes azonosító bevitelével törölhető vagy 3 perc után automatikusan megszűnik. Az ajtó visszacsukása szintén azonnal törli ezt a fajta riasztást.
Megjegyzés: A modulációs módszer mind a kimeneti vonal, mind a beépített zümmer (amennyiben az riasztásjelzésre is be van programozva) érvényes.			

Megjegyzés: Az Erőszakos Belépés és Félig Nyitott Ajtó riasztások csak akkor alkalmazható, ha az olvasó ajtóállapot érzékelővel együtt működik (**[21]: Ajtókontaktus bemenet** programozva van).

5.8 SZABOTÁZSRIASZTÁS

Ez a riasztás az olvasó házának kinyitását vagy az olvasó felszerelési felületről történő eltávolítását jelzi. A **Szabotázsriasztás** mind élesített, mind hatástalanított módban is bekövetkezhet és aktiválhatja a **[26]: Szabotázs bemenet** is. A szabotázsriasztás elindulásakor az olvasó elindítja a **Szabotázs Időtűllépés** számlálóját is aktiválja a **[55]: Szabotázsriasztás** és/vagy **[57]: Általános Riasztás**(ha van programozva) kimeneteket. A Szabotázs Időtűllépés visszaszámlálásának ideje alatt az olvasó letiltja a **[26]: Szabotázs bemenet** működését, hogy megelőzze az olvasó többszörös szabotázsriasztását. A **Szabotázsriasztás** automatikusan megszűnik a **Szabotázs Időtűllépés** visszaszámlálásának végén vagy, ha megváltozik az olvasó élesítési módja.

5.9 BEHATOLÁSRIASZTÁS

Ez a riasztás jelzi a behatoló védett területre történő belépését melyet az olvasó **[27]: Behatolás bemenet**re csatlakoztatott érzékelő vagy az ajtó jogosulatlan kinyitása

(**Erőszakos Belépés**) jelezhet. A **Behatolásriasztás** csak élesített módban következhet be. A riasztás bekövetkeztekor az olvasó elindítja a **Behatolás Időzítő** visszaszámlálást és aktiválja a **[56]: Behatolásriasztás** vagy **[57]: Általános** riasztás kimenetet (ha van programozva). A **Behatolás Időzítő** visszaszámlálásának ideje alatt az olvasó letiltja a **[27]: Behatolás** típusú bemenet működését az olvasó többszörös riasztásjelzésének megelőzése érdekében. A riasztás automatikusan megszűnik a **Riasztás Időzítő** visszaszámlálásának végén vagy, ha megváltozik az olvasó élesítési módja

5.10 KÉNYSZER RIASZTÁS

Az olvasó beállítható oly módon, hogy felismerje és jelezze, amennyiben a felhasználó a PIN kódját kényszer hatása alatt viszi be. Amikor a **Kényszer Riasztás** opció aktiválva van az olvasó a PIN kódot kényszer hatása alatt bevittnek tekinti, amennyiben a bevitt PIN kód utolsó számjegye +/- 1-el eltér az eredetitől. A **Kényszer Riasztást** jelezhető kimeneti vonalon (**[60]: Kényszer Riasztás**) és a jelzés időtartama az **Kényszer Riasztási Időzítőben** állítható be. A riasztás automatikusan megszűnik, amikor a **Kényszer Riasztás Időzítő** visszaszámlálása véget ér vagy, ha az olvasó élesítési állapota megváltozik.

5.11 ÁLTALÁNOS RIASZTÁS

Ez a riasztás a **Szabotázs Riasztás** és **Behatolás Riasztás** összegzése és bármelyikük bekövetkezte esetén elindul. Az **Általános Riasztás** jelezhető kimeneti vonalon (**[57]: Általános Riasztás**) és a jelzés időtartama az **Általános Riasztási Időzítőben** állítható be. A riasztás automatikusan megszűnik, amikor az **Általános Riasztás Időzítő** visszaszámlálása véget ér vagy, ha az olvasó élesítési állapota megváltozik.

5.12 ESEMÉNYRÖGZÍTÉS

Az olvasó különböző időbélyeggel ellátott események eltárolására képes. Az események egy ciklikus (FIFO) tárolóba kerülnek – amennyiben ez a tároló teljesen megtelik, akkor az olvasó a legrégebbi eseményt felülírja, hogy az új eseményt be tudja jegyezni. Összességében az olvasó 1000 esemény eltárolására képes.

Események listája		
Kód	Esemény neve	Leírás
100	Belépés engedélyezve	Felhasználó (ID + név) belépése engedélyezve
101	Belépés engedélyezve – Épületkód	Érvényes Épületkóddal rendelkező kártya általi belépés engedélyezve
102	Belépés megtagadva	Felhasználó (ID + név) belépése megtagadva
103	Belépés megtagadva – Épületkód	Érvényes Épületkóddal rendelkező kártya általi belépés megtagadva
200	Olvasó élesítve	Olvasó felhasználó által (ID + név) Élesített módba kapcsolva
201	Olvasó hatástalanítva	Olvasó felhasználó által (ID + név) Hatástalanított módba kapcsolva
104	Ajtó nyitva	Ajtózár kinyitásra került
105	Ajtó visszazárva	Ajtózár visszazárásra került
106	Ajtónyitás	Ajtó kinyitva
107	Ajtózárás	Ajtó bezárva
108	Kilépőgomb	[22]: Kilépőgomb bemenet aktiválva
202	Élesítés tiltva	Olvasó élesítése [23]: Élesítés Tiltva bemenet által letiltva
203	Élesítés engedélyezve	Olvasó élesítése [23]: Élesítés Tiltva bemenet által újraengedélyezve

204	Élesítés bemenettel	Olvasó [24]. Élesítés/Hatástalanítás Kulcsoskapcsoló bemenet által élesítve
205	Hatástalanítás bemenettel	Olvasó [24]. Élesítés/Hatástalanítás Kulcsoskapcsoló bemenet által hatástalanítva
006	Nyári idő	Óra 1 órával előreállítva
007	Téli idő	Óra 1 órával visszaállítva
109	Ajtócsengő	Ajtócsengő jelzés indítása
300	Erőszakos belépés	Ajtó jogosulatlan módon kinyitva
304	Félig nyitott ajtó	Ajtó túl hosszú ideig nyitva
301	Előriasztás	Öt egymás utáni kísérlet öt percen belül hibás PIN vagy kártya bevitelére – Előriasztás állapot elindítva
112	Ismeretlen kártya	Ismeretlen kártya kód került bevitelre
113	Ismeretlen PIN	Ismeretlen PIN kód került bevitelre
003	Felhasználói programozás	Olvasó Felhasználói Programozási módba kapcsolt
004	Telepítői programozás	Olvasó Telepítői Programozási módba kapcsolt
005	Online mód	Olvasó a PC-vel online kommunikációs módba kapcsolt
000	Olvasó újraindítás	Olvasó indítási folyamaton ment keresztül (ua. mint a tápfeszültség bekapcsolásakor)
001	Óra törlés	Olvasó belső órája törlésre került
002	Óra megváltozott	Olvasó belső órája programozásra került
302	Szabotázs riasztás	Olvasó Szabotázs riasztás mód állapotba lépett
303	Behatolás riasztás	Olvasó Behatolás riasztás mód állapotba lépett
305	Kényszer riasztás	Olvasó Kényszer riasztás mód állapotba lépett
999	Ismeretlen esemény	Eseménykód nem illik össze egyik ismert eseménnyel sem - adathiba

5.13 VALÓSIDEJŰ ÓRA

A PRT-EM olvasó egy 100 ébre előre meghatározott valós idejű órával (RTC) rendelkezik. Ez az óra csatolja hozzá az időbélyeget az olvasó által eltárolt minden eseményhez. Az RTC óra nem rendelkezik saját backup teleppel, így a tápfeszültség minden lekapcsolása után 2000-01-01 00:00-ra áll vissza. Amennyiben szükséges az RTC óra beállítható oly módon, hogy automatikusan átváltson télről nyári időszámításra vagy vissza.

Megjegyzés: Normális esetben, amikor a valós idejű óra nincsen beállítva (vagy a tápfeszültség elvesztése miatt) az olvasó akkor is folyamatosan működik, de ez megváltoztatható. Amikor a **Valós Idejű Óra Vezérlés** aktív, akkor az olvasó mindaddig megállítja a működését, amíg az óra ismételtelen beprogramozásra nem kerül (lásd [78] program funkció).



5.14 IDŐZÍTŐK


Az olvasó különböző típusú időzítőt használhat, amelyek mindegyike egy meghatározott funkcióhoz kapcsolódik és értéke másodpercekben vagy percekben programozható.

ID	Időzítő	Alapérték	Funkció
0	Ajtónyitás Idő (00 – 99 mp/perc)	4 mp.	Az ajtózár nyitott állapotának idejét határozza meg. Az időzítő a következő kimeneteket vezérli: [41]: Ajtózár, [42]: Ajtózár Kilépés, [43]: Ajtózár Belépés
1	Ajtónyitás időtúllépés (00 – 99 mp/perc)	12 mp.	Meghatározz azt az időt, amelyen belül az ajtót vissza kell zárni. Az Ajtónyitás Időzítő az Ajtónyitás Időzítő leteltekor indul.
2	AUX1 (00 – 99 mp/perc)	2 mp.	A [50]: AUX1 Pillanatnyi kimenet működési idejét határozza meg. Az időzítő értékének 00-ra programozása az jelenti, hogy az időzítés végtelen és a kimenet az olvasó élesítési állapotának megváltoztatásáig aktív.
3	AUX2 (00 – 99 mp/perc)	2 mp.	A [51]: AUX2 Pillanatnyi kimenet működési idejét határozza meg. Az időzítő értékének 00-ra programozása az jelenti, hogy az időzítés végtelen és a kimenet az olvasó élesítési állapotának megváltoztatásáig aktív.
4	Pulzus Élesítéskor (01 – 99 mp/perc)	2 mp.	Az [52] Pulzus Élesítéskor kimenet működési idejét határozza meg.
5	Pulzus Hatástalanításkor (01 – 99 mp/perc)	2 mp.	Az [53] Pulzus Hatástalanításkor kimenet működési idejét határozza meg.
6	Pulzus Élesítéskor/Hatástalanításkor (01 – 99 mp/perc)	2 mp.	Az [54] Pulzus Élesítéskor/Hatástalanításkor kimenet működési idejét határozza meg.
7	Szabotázs Riasztás (00 – 99 mp/perc)	60 perc	A Szabotázs Riasztás idejét határozza meg. Az időzítő értékének 00-ra programozása az jelenti, hogy az időzítés végtelen és a kimenet az olvasó élesítési állapotának megváltoztatásáig aktív.
8	Behatolás Riasztás (00 – 99 mp/perc)	60 perc	A Behatolás Riasztás idejét határozza meg. Az időzítő értékének 00-ra programozása az jelenti, hogy az időzítés végtelen és a kimenet az olvasó élesítési állapotának megváltoztatásáig aktív.
9	Általános Riasztás (00 – 99 mp/perc)	3 perc	Az Általános Riasztás idejét határozza meg. Az időzítő értékének 00-ra programozása az jelenti, hogy az időzítés végtelen és a kimenet az olvasó élesítési állapotának megváltoztatásáig aktív.

10	Kényszer Riasztás (00 – 99 mp/perc)	3 perc	A Kényszer Riasztás idejét határozza meg. Az időzítő értékének 00-ra programozása az jelenti, hogy az időzítés végtelen és a kimenet az olvasó élesítési állapotának megváltoztatásáig aktív.
11	LED Állapot Elrejtése (01 – 99 mp/perc)	20 mp.	Az ÁLLAPOT LED működési idejét határozza meg, mielőtt az semleges állapotába kapcsol piros vagy zöld fénnel történő bekapcsolás után.

5.15 FÉNY- ÉS HANGJEZÉSEK

LED jelzések			Leírás
 ÁLLAPOT LED	 NYITOTT LED	 RENDSZER LED	
Zöld	-	-	Olvasó hatástalanítva
Piros	-	-	Olvasó élesítve
Piros	Be	-	Olvasó Felhasználói Programozási módban
Zöld	Be	-	Olvasó Telepítői Programozási módban
-	-	Villog	Programozás alatt: az olvasó a parancs vagy a funkció programozás következő részének felhasználó általi bevitelére vár
-	-	Villog	Normál működés alatt: az olvasó vár, hogy a KAPCSOLÓ felhasználó ismételten bevigye az azonosítóját az olvasó élesítési módjának megváltoztatásához
-	-	Egyszeri villanás	Felhasználó azonosítója (kártya vagy PIN) bevitelre került
-	Be	-	Ajtózár aktiválva, a LED mindaddig bekapcsolva marad, amíg a zár nyitva van
-	Villog	-	Az olvasó a PIN kód bevitelére vár Kártya és PIN azonosítási mód esetén
-	Be	-	Ajtó nincs bezárva (zár kioldva)
-	-	Be	Amennyiben a  RENDSZER LED világít és azt periodikusan megismétlődő rövid hangjelzés kíséri, akkor az azt jelenti, hogy a beállítási memória megsérült vagy még nincsen beprogramozva a MESTER és TELEPÍTŐI azonosító. Ebben az esetben az olvasót teljesen újra kell programozni. Amennyiben a  RENDSZER LED világít és azt nem kíséri hangjelzés, akkor az azt jelenti, hogy az olvasó a firmware hibáját érzékelte. A probléma kijavításához a megfelelő firmware-t kell az olvasóba feltölteni.

Hangjelzések		
Jelzés	Szimbólum	Leírás
Egy hosszú jelzés	-	Hiba - ismeretlen azonosító, belépés megtagadva
Három rövid jelzés	* * *	Parancs sikeresen végrehajtva (OK jelzés)
Két rövid jelzés	* *	A parancs következő részének bevitelére felszólító jelzés. Ez a jelzés szolgál a programozó bátorítására, hogy folytassa a következő programozási lépésekkel.
Folyamatosan ismétlődő hosszú jelzés	- - - - - ...	Az olvasó problémát észlelt (beállítási memória vagy újraprogramozás szükséges). Ezt a jelzést a  RENDSZER LED folyamatos fényű világítása kíséri.
Magyarázat: - hosszú jelzés, * rövid jelzés		

5.16 MŰKÖDÉS XM-2 I/O BŐVÍTŐ MODULLAL

Teljes Önálló Módban szükséges az XM-2 I/O modul olvasóhoz történő csatlakoztatása. Az XM-2 modul egyes be- és kimenetei ugyan olyan módon programozhatóak, mint az olvasó belső be- és kimenetei. Az XM-2 modult az olvasó CLK és DTA vonalaihoz kell csatlakoztatni és az ID=5 címre kell beállítani. Az XM-2 modul és az olvasó közötti maximális távolság 150 m lehet.

Megjegyzés. Az XM-2 modul két beépített piros fényű LED-del, amelyek a megfelelő relék (REL1 és REL2) aktív állapotát jelzik, továbbá egy zöld fényűvel is rendelkezik, melynek folyamatos fénye a gazda olvasóval fennálló folyamatos kommunikációt, míg villogása annak hiányát jelzi.

5.17 MŰKÖDÉS MÁSODIK PRT SOROZATÚ OLVASÓVAL

Teljes Önálló Módban a fő PRT-EM olvasó egy második PRT olvasóval működhet együtt, még abban az esetben is, ha az egy másik kártyaformátumban működő (pl. Mifare). A két eltérő kártyatechnológiával felépített beléptetőrendszer használható két kártyatechnológiát alkalmazó telepítések esetén. A második PRT olvasót a fő (elsődleges) olvasóhoz kell csatlakoztatni és **RACS ID=0** címre kell beprogramozni. Az olvasópár egy átjáró kétirányú vezérlésére vagy programozási célokra használható, amennyiben a fő olvasó nem rendelkezik billentyűzettel. Az elsődleges és másodlagos PRT olvasó közötti maximális távolság 150 m lehet.

Megjegyzés: A másodlagos olvasó LED és hangjelzései az elsődleges olvasó LED és hangjelzéseit utánozza (imitálja).

6. PROGRAMOZÁS

A PRT-EM olvasó a következő módokon programozható:

- PC-ről
- Főolvasón található billentyűzetről
- Külső (másodlagos) olvasón található billentyűzetről
- **Programozói Kártya** többszörös olvastatásával

Olvasó előkészítése Terminál Módra

Amennyiben az olvasót **Terminál Módban** kerül alkalmazásra (szolga működés), akkor az egyetlen szükséges programozási lépés a megkívánt működési mód beprogramozása. Ez elvégezhető akár kézi úton is a **Memória Törlési** folyamat során vagy PC-ről.

Olvasó előkészítése Önálló Módra

Ha az egység **Önálló Módban** (autonóm működés) kerül alkalmazásra, akkor a telepítőnek a négy programozási lépést kell végrehajtania:

1. Olvasó beprogramozása **Teljes** vagy **Egyszerű Önálló Módra** és MESTER, valamint TELEPÍTŐ kártyák és/vagy PIN-ek beprogramozása (**Memória Törlés**)
2. Olvasó beállítása a meghatározott telepítési foratókönyv szerint (**Telepítői Programozás**)
3. Felhasználók kártyáinak és PIN-jeinek beprogramozása (**Felhasználói Programozás**)

A PC-hez csatlakoztatott olvasó teljes programozása elvégezhető a RARC programmal is.

6.1 PRT-EM OLVASÓ PROGRAMOZÁSA BILLENTYŰZET NÉLKÜL

Az A PRT-EM olvasó amelyik nem rendelkezik billentyűzettel csak a következő három módon programozható:

- PC-ről
- Programozói Kártya többszöri olvastatásával
- Külső (másodlagos) olvasón található billentyűzetről

6.1.1. Programozás a Programozói Kártya többszöri olvastatásával

Habár a PRT-EM olvasók némelyike nem rendelkezik billentyűzettel azok helyi programozása ugyan azon programozási funkcióknak megfelelően lehetséges, mint a billentyűzettel rendelkező olvasók esetében. A programozásbeli különbség az, hogy megfelelő gombok megnyomása helyett (mint a billentyűzettel történő normális programozás esetén), hogy a gombok megnyomását **Programozói Kártya** többszöri olvastatásával kell emulálni. Például a [9] gomb emulálásához a **Programozói Kártyát** kilencszer kell olvastatni (egyszerűen kilencszer be kell mutatni azt az olvasónak, majd kilencszer elvenni onnan) és várni kb. 3 mp-et az olvasó megerősítő hangjelzésére (két csipogás), amelyik a kártyaolvastatás sorozatának elismerését jelenti. Ez az adott gomb egyszeri megnyomásának felel meg majd az olvasó a programozási eljárás következő lépésre vár.

A következő kártyák használhatóak, mint **Programozói Kártyák**:

- TELEPÍTŐI kártya a **Telepítői Programozás** során
- MESTER kártya a **Felhasználói Programozás** során
- Bármilyen proximity-kártya a **Memória Törlés** során

Gomb	Emulációs módszer
[1]...[9]	Kártya olvastatása [N] alkalommal, ahol [N] a programozandó számjeggyel egyenlő
[0]	Programozói Kártya olvastatása 10x
[*]	Programozói Kártya olvastatása 11x
[#]	Programozói Kártya olvastatása 12x
Megjegyzés: Minden egyes alkalommal, amikor befejezi a többszöri kártyaolvastatás sorozatát várja meg az olvasó megerősítő hangjelzését (két csipogás), amelyik a kártyaolvastatás sorozatának az adott gomb egyszeri megnyomásaként történő elismerését jelenti.	

Például:A következő programozási sorozat [*] [1] [0] [ID] [#] bevitele, ahol ID=113:

1. [*]: Programozói kártya **11x** olvastatása majd várakozás a két csipogásra
2. [1]: Programozói kártya **1x** olvastatása majd várakozás a két csipogásra
3. [0]: Programozói kártya **10x** olvastatása majd várakozás a két csipogásra
4. [1]: Programozói kártya **1x** olvastatása majd várakozás a két csipogásra
5. [1]: Programozói kártya **1x** olvastatása majd várakozás a két csipogásra
6. [3]: Programozói kártya **3x** olvastatása majd várakozás a két csipogásra
7. [#]: Programozói kártya **12x** olvastatása majd várakozás a két csipogásra

6.1.2. Programozás külső olvasóról

Ebben az esetben az elsődleges (fő) olvasót kell elsőként beállítani **Teljes Önálló Módra** és ezután kell a másodlagos olvasót a programozandó egységhez csatlakoztatni. A két olvasó csatlakoztatása után az összes programozási eljárás a másodlagos (szolga) olvasón található billentyűzettel végezhető el. A LED-ek/zűmmer jelzései egyidőben, párhuzamossan jelennek meg mindkét olvasón (elsődleges és másodlagos).



Megjegyzés: Az elsődleges olvasót **Teljes Önálló Módba** kell beállítani, míg a másodlagos olvasót **RACS ID=0 címre** kell beállítani és a CLK és DTA vonalakon keresztül csatlakoztatni az elsődleges olvasóhoz (részletekért tekintse meg a **Teljes Önálló Mód** bekötési ábráját). Továbbá mindkét olvasó közös negatív tápfeszültségponttal kell rendelkeznie. Nem szükséges az XM-2 modul rendszerről történő lecsatlakoztatása az aktuálisan programozás alatt álló rendszerről.

6.2 MEMÓRIATÖRLÉS

A **Memória Törlés** folyamata az olvasó memóriájának teljes tartalmát törli (összes kártyát, összes PIN-t beleértve a MESTER és a TELEPÍTŐ felhasználókat is), továbbá az olvasó visszaállítja a gyári beállítási adatokat. A folyamat szintén lehetővé teszi az olvasó új működési módjának beállítását és a MESTER, valamint TELEPÍTŐ azonosítók beprogramozását (amennyiben szükséges).

Memória Törlési folyamat:

1. Szüntesse meg az egység tápfeszültségét (vagy helyezze fel a rövidzárat az RST érintkezőkre).
2. Távolítsa el az összes csatlakozást az olvasó CLK (zöld), IN1 (sárga) és RTS (lila) vonalairól.
3. Zárja rövidre az olvasó CLK (zöld) és IN1 (sárga) pontjait.
4. Kapcsolja vissza a tápfeszültséget (vagy távolítsa el a rövidzárat az RTS érintkezőkről), az olvasó folyamatos hangjelzést fog adni.

5. Mialatt a  NYITÁS LED (zöld) folyamatos hangjelzés kíséretében villog szüntesse meg az olvasó CLK és IN1 vonalai közötti rövidzárat, ezután a lépés után az olvasó memóriája kitörlődik és az alapértékekkel kerül feltöltésre.
6. Várja meg amíg a  RENDSZER LED elkezd villogni.
7. Vigye be az olvasó kívánt működési módját beállító 3 számjegyet (az olvasó mindegyik számjegy bevitelét két rövid hangjelzéssel ismeri el).

Megjegyzés: A 030 vagy 031 kód választása esetén, amelyik az olvasót önálló módra állítja be szükséges a **Memória Törlési** folyamat következő lépéseivel (8 ~ 12) folytatni, de bármilyen más kiválasztott nem önálló működési mód kiválasztása esetén az olvasó automatikusan kihagyja a fennmaradó lépéseket, befejezi a **Memória Törlési** folyamatot és normál működésbe lép.

8. Vigye be az új MESTER PIN kódot (3 ~ 6 számjegy) és nyomja meg a [#] gombot vagy hagyja ki ezt a lépést és folytassa a következővel.
9. Mutasson be bármilyen kártyát az olvasónak – ez a kártya lesz az új MESTER kártya (függetlenül attól, hogy MESTER PIN beprogramozásra került vagy sem), vagy kihagyhatja ezt a lépést és folytathatja a következővel.
10. Vigye be az új TELEPÍTŐI PIN kódot (3 ~ 6 számjegy) és nyomja meg a [#] gombot vagy hagyja ki ezt a lépést és folytassa a következővel.
11. Mutasson be egy második kártyát az olvasónak – ez a kártya lesz az új TELEPÍTŐI kártya (függetlenül attól, hogy a TELEPÍTŐI PIN beprogramozásra került vagy sem), vagy kihagyhatja ezt a lépést és folytathatja a következővel.
12. Amennyiben az előző lépéseket végrehajtotta, akkor az olvasó automatikusan befejezi a **Memória Törlési** folyamatot és normál működési módba kapcsol.

Ha az olvasót önálló működési módra állítja be, de nem programoz be MESTER PIN-t/kártyát, akkor nem fog tudni belépni **Felhasználói Programozásba**. Továbbá, nem programoz be TELEPÍTŐI PIN-t/kártyát, akkor nem fog tudni belépni **Telepítői Programozásba**.

Megjegyzés: Amikor a 7. lépésben kiválasztott kód nem felel meg az olvasó számára elérhető egyik lehetséges működési módnak sem vagy 20 mp-ig nem történik semmilyen adatbevitel, akkor az olvasó automatikusan kilép a **Memória Törlési** eljárásból.

7. MŰKÖDÉSI MÓDOK

Egy teljesen új olvasó **RACS ID=0** működési módra van előre beállítva. Az olvasó működési mód megváltoztassa végrehajtható a manuálisan vagy PC-hez történő csatlakoztatás után.

Működési módok		
Kód	Működési mód	Leírás
000	Online mód: RACS ID=0	Az olvasó RACS adatátviteli formátumot használó gazdavezérlőhöz csatlakoztatva, mint másodlagos (szolga) olvasó működik.
001	Online mód: RACS ID=1	
002	Online mód: RACS ID=2	
003	Online mód: RACS ID=3	
010	Online mód: RS323, minden gombnyomás külön továbbítva	<p>Az olvasó a gazdához RS232 (9600, N, 8, 1) soros illesztőn keresztül csatlakozik. Minden egyes gombnyomás, mint HEX BCD számjegy kerül átvitelre. A gombok kódolása:</p> <p>Kártya kimeneti formátum: STX (02h) / Data (ASCII kódolású 10 hex számjegy) / CR (0Dh) / LF (0Ah) / ETX (03h)</p> <p>Gomb kimeneti formátum: STX (02h) / Data (ASCII kódolású 2 hex számjegy) / CR (0Dh) / LF (0Ah) / ETX (03h)</p>
011	Online mód: RS232, PIN kódok egész számként továbbítva	<p>Az olvasó a gazdához RS232 (9600, N, 8, 1) soros illesztőn keresztül csatlakozik. Az egyes gombnyomások átmenti eltárolása után, a [#] gomb megnyomásakor a teljes PIN kód, mint egy max. 16 számjegy hosszúságú számként kerül továbbításra. A [#] gomb a PIN kód végeként kerül értelmezésre és nem kerül átvitelre. A [*], [F1] és [F2] speciális gombok továbbítása ugyan olyan módon történik, mint a teljes PIN kód esetében.</p> <p>Kártya kimeneti formátum: STX (02h) / Data (ASCII kódolású 10 hex számjegy) / CR (0Dh) / LF (0Ah) / ETX (03h)</p> <p>PIN kimeneti formátum: STX (02h) / Data (ASCII kódolású max. 16 hex számjegy) / '#' / CR (0Dh) / LF (0Ah) / ETX (03h)</p> <p>Speciális gombok: [*]: STX / 'A' / '#' / CR / LF / ETX [F1]: STX / 'C' / '#' / CR / LF / ETX [F2]: STX / 'D' / '#' / CR / LF / ETX</p>
020	Online mód: Magstripe	Az olvasó Magstripe adatátviteli formátumot használó gazdavezérlőhöz csatlakoztatva, mint másodlagos (szolga) olvasó működik, gombok nem kerülnek átvitelre.
021	Online mód: Magstripe UNITEK	Az olvasó Magstripe adatátviteli formátumot használó gazdavezérlőhöz csatlakoztatva, mint másodlagos (szolga) olvasó működik, a gombok egyszerű számként kerülnek átvitelre az UNITEK vezérlők előírásainak megfelelően (PIN-ek átvitelével).
030	Offline mód: Egyszerű Önálló Mód	Az olvasó önálló módban működik, a CLK és DTA vonalak közösleges I/O vonalakként működnek.

031	Offline mód: Teljes Önálló Mód	Az olvasó önálló módban működik, a CLK és DTA vonalak az XM-2 I/O modullal és a másodlagos (opcionális) olvasóval történő kommunikáció vonalaként működnek.
040	Online mód: RS232 EPSO v2 protokoll	Az olvasó a gazdához RS232 soros illesztőn keresztül csatlakozik. A gazda az olvasóval történő adatcserére az EPSO v2 protokollt használja.
10x	Online mód: Wiegand 26 bit	Az olvasó a meghatározott Wiegand adatátviteli formátumot használó gazdavezérlőhöz csatlakoztatva, mint másodlagos (szolga) olvasó működik.
11x	Online mód: Wiegand 34 bit	
12x	Online mód: Wiegand 42 bit	
13x	Online mód: Wiegand 66 bit	
14x	Online mód: Wiegand 32 bit paritás nélkül	
15x	Online mód: Wiegand 32 bit fordított (az LSB-től az MSB-ig, paritás nélkül)	
Megjegyzés: Wiegand adatátviteli formátumok esetén a működési mód harmadik számjegye („x”-el jelölve) a PIN kódok vagy gombok olvasó általi átviteli módját határozza meg. A PIN kódok átviteli módjának részletei az alábbi táblázatban találhatóak.		

PIN/gomb átviteli opciók		
X	Leírás	Részletek
X=0	1 ~ 10 számjegy hosszúságú PIN átvitele BCD formátumban	Minden egyes lenyomott gomb az olvasó memóriájában kerül átmenetileg eltárolásra és a [#] gomb megnyomásakor az olvasó a teljes PIN kódot továbbítja. A PIN kód BCD kódolási formátumban kerül átvitelre.
X=1	1 ~ 12 számjegy hosszúságú PIN átvitele bináris formátumban	Minden egyes lenyomott gomb az olvasó memóriájában kerül átmenetileg eltárolásra és a [#] gomb megnyomásakor az olvasó a teljes PIN kódot továbbítja. A PIN kód BCD kódolási formátumban kerül átvitelre.
X=2	Egyes gombnyomások egyenkénti átvitele, mint 4 bit + vezérlő bit	Minden egyes lenyomott gomb azonnal átvitelre kerül a gazdavezérlőnek egy 6 bites (EXXXXP) sorozatként, ahol az XXXX jelenti a lenyomott gomb kódját a két (E és P) vezérlő bitekkel kiegészítve. Az E az átvitt kód első feléből számított páros bit, míg a P az átvitt kód második feléből számított paritás. Ez a formátum a HID 5355 sorozatú olvasók „paritás bittel” formátumának felel meg. A gombok az alábbi B táblázat szerint kerülnek kódolásra.
X=3	Egyes gombnyomások egyenkénti átvitele, mint 4 bit-es számjegy	Minden egyes lenyomott gomb azonnal átvitelre kerül a gazdavezérlőnek egy 4 bites (XXXX) sorozatként, vezérlő bitek hozzáadása nélkül. Ez a formátum a HID 5355 sorozatú olvasók „paritás nélkül” formátumának felel meg. A gombok az alábbi B táblázat szerint kerülnek kódolásra.



X=4	Egyes gombnyomások egyenkénti átvitele, mint 8 bit-es számjegy paritással	Minden egyes lenyomott gomb azonnal átvitelre kerül a gazdavezérlőnek egy 10 bites (EXXXXXXXXXXP) sorozatként, ahol az XXXXXXXX jelenti a lenyomott gomb kódját a két (E és P) vezérlő bittel kiegészítve. Az E az átvitt kód első feléből számított páros bit, míg a P az átvitt kód második feléből számított paritás. A gombok az alábbi A táblázat szerint kerülnek kódolásra.
X=5	Egyes gombnyomások egyenkénti átvitele, mint 8 bit-es számjegy paritás nélkül	Minden egyes lenyomott gomb azonnal átvitelre kerül a gazdavezérlőnek egy 8 bites (XXXXXXXX) sorozatként, vezérlő bitek hozzáadása nélkül. A gombok az alábbi A táblázat szerint kerülnek kódolásra.
X=6	1 ~ 6 gomb hosszúságú PIN átvitele, mint Wiegand 26 vezérlő bit-tel	1 ~ 6 gomb hosszú PIN, ahol minden gombnak egy 4 bit hosszúságú kód felel meg (B táblázatnak megfelelően). Az olvasó az adatokat a hat gomb lenyomása után továbbítja vagy korábban, ha a [#] gomb megnyomásra kerül. Az olvasó max. 16 mp-et várakozik az egyes gombnyomásokra. A gombok átmeneti tárolója törlésre kerül, amennyiben kb. 15 mp-en belül nem kerül gomb lenyomásra. Példák: Megnyomott gombok "1234#" – átvitt kód "001234" Megnyomott gombok "123456" – átvitt kód "123456"
X=7	1 ~ 4 gomb hosszúságú PIN átvitele, mint Wiegand 32 vezérlő bit nélkül	1 ~ 4 gomb hosszú PIN, ahol minden gombnak egy 8 bit hosszúságú kód felel meg (A táblázatnak megfelelően). Az olvasó az adatokat négy gomb lenyomása után továbbítja vagy korábban, ha a [#] gomb megnyomásra kerül. Az olvasó max. 16 mp-et várakozik az egyes gombnyomásokra. A gombok átmeneti tárolója törlésre kerül, amennyiben kb. 15 mp-en belül nem kerül gomb lenyomásra. Példák: Megnyomott gombok "123#" – átvitt kód "0123" Megnyomott gombok "123456" – átvitt kód "123456"

A Táblázat: 8 bites gomb kódolás

Gomb	HEX	BIN
0	F0	11110000
1	E1	11100001
2	D2	11010010
3	C3	11000011
4	B4	10110100
5	A5	10100101
6	96	10010110
7	87	10000111
8	78	01111000
9	69	01101001
*	5A	01011010
#	4B	01001011
F1	3C	00111100
F2	2D	00101101

A Táblázat: 4 bites gomb kódolás		
Gomb	ASCII	BIN
0	0	0000
1	1	0001
2	2	0010
3	3	0011
4	4	0100
5	5	0101
6	6	0110
7	7	0111
8	8	1000
9	9	1001
*	A	1010
#	B	1011

8. TELEPÍTŐI PROGRAMOZÁS

Ennek a programozási módnak a használatával állíthatóak be PRT-EM olvasó változatos Funkciói. A telepítő programozási módba a TELEPÍTŐI kártya olvastatása vagy a TELEPÍTŐI PIN bevitelével lehet belépni. Ebben a módban  NYITÁS LED (zöld) bekapcsol és a  ÁLLAPOT LED zöld fénnel világít.

[53] [EF] – CLK/REL1 funkciójának programozása, EF=11, 21...27, 41...64, alapérték: EF=41

Az EF számjegyek határozzák meg a CLK vonal (**Egyszerű Önálló Módban** működő olvasó) vagy az XM-2 I/O modul (**Teljes Önálló Módban** működő olvasó) REL1 kimenetének funkcióját. A CLK vonal működhet akár be- vagy kimenetként is, de a REL1 csak kimenetként működik. Az I/O funkciók kódjait a **Bemenet/Kimenet Funkciók** táblázat tartalmazza.

Megjegyzés: Tilos két, vagy több bemenet számára azonos funkciót meghatározni. Ez a korlátozás nem érvényes a kimenetekre. Az olvasó hibajelzést ad a programozás során azonos funkció két bemenet számára történő beprogramozásának megkísérlése esetén.

[54] [EF] – DTA/REL2 funkciójának programozása, EF=11, 21...27, 41...64, alapérték: EF=44

Ez a parancs a DTA vonal (**Egyszerű Önálló Módban** működő olvasó) vagy az XM-2 I/O modul (**Teljes Önálló Módban** működő olvasó) REL1 kimenetének funkcióját határozza meg. A DTA vonal működhet akár be- vagy kimenetként is, de a REL2 csak kimenetként működik.

[55] [GH] – olvasó IN1 funkciójának programozása, GH=11, 21...27, alapérték: GH=21

Ez a parancs az olvasó IN1 bemenetének funkcióját határozza meg.

[56] [GH] – olvasó IN2 funkciójának programozása, GH=11, 21...27, alapérték: GH=11

Ez a parancs az olvasó IN2 bemenetének funkcióját határozza meg.

[57] [GH] – XM-2 bővítőmodul IN1 bemeneti funkciójának programozása, GH=11, 21...27, alapérték: GH=22

Ez a parancs az XM-2 bővítőmodul IN1 bemenetének funkcióját határozza meg.

[58] [GH] – XM-2 bővítőmodul IN2 bemeneti funkciójának programozása, GH=11, 21...27, alapérték: GH=23

Ez a parancs az XM-2 bővítőmodul IN2 bemenetének funkcióját határozza meg.

[59] [J] – elsődleges olvasó azonosítási módjának programozása, J=0...1, alapérték: J=0

Ez a parancs állítja be az elsődleges olvasó Azonosítási Módját. J=0 esetén a beprogramozott azonosítási mód **Kártya vagy PIN** mód, J=1 esetén **Kártya és PIN** mód.

[60] [J] – másodlagos olvasó azonosítási módjának programozása, J=0...1, alapérték: J=0

Ez a parancs állítja be a másodlagos (külső) olvasó Azonosítási Módját. J=0 esetén a beprogramozott azonosítási mód **Kártya vagy PIN** mód, J=1 esetén **Kártya és PIN** mód.

[61] [J] – „Ajtóriasztás jelzés beépített zümmeren” opció programozása, J=0...1, alapérték: J=0

J=0 beprogramozása esetén az **Ajtóriasztás** nem kerül jelzésre a beépített zümmeren, míg J=1 esetén az **Ajtóriasztás** a kimeneten (ha van programozva) és a beépített zümmeren is jelzésre kerül.

[62] [J] – „Belépés tiltva az olvasó élesített állapotában” opció programozása, J=0...1, alapérték: J=0

J=0 beprogramozása esetén az olvasó lehetővé teszi a belépést függetlenül az olvasó élesített vagy hatástalanított módjától, míg J=1 esetén a belépést csak az olvasó hatástalanított módja esetében fogja engedélyezni.

[63] [S] [KL] – AUX1 időzítő programozása, S=0...1, KL=00...99, alapérték: S=0, KL=02

Az AUX1 időzítő az AUX1 Pillanatnyi kimenet működési idejét határozza meg. S=0 és KL=00 beprogramozása esetén a kimenet működési ideje végtelen – aktív marad az olvasó élesítési módjának újbóli megváltozásáig. S=0 esetén a beprogramozott idő másodpercekben, míg S=1 esetén percekben értendő. S=1 és KL=00 beprogramozása tilos.

[64] [S] [KL] – AUX2 időzítő programozása, S=0...1, KL=00...99, alapérték: S=0, KL=02

Az AUX1 időzítő az AUX2 Pillanatnyi kimenet működési idejét határozza meg. S=0 és KL=00 beprogramozása esetén a kimenet működési ideje végtelen – aktív marad az olvasó élesítési módjának újbóli megváltozásáig. S=0 esetén a beprogramozott idő másodpercekben, míg S=1 esetén percekben értendő. S=1 és KL=00 beprogramozása tilos.

[65] [J] – „Kártya/PIN engedélyezése Előriasztáskor” opció programozása, J=0...1, alapérték: J=0

Ha J=0 az olvasó Előriasztás állapotban nem fogja olvasni a kártyát és nem fogadja el a PIN bevitelét, míg ha J=1 akkor az olvasó engedi a kártya/PIN használatát Előriasztás állapotban.

[66] [J] – „Korlátlan idejű félig nyitott ajtó riasztás” opció programozása, J=0...1, alapérték: J=0

Ha J=0 van beprogramozva, akkor a Félig Nyitott Ajtó riasztás automatikusan 3 perc vagy érvényes kártya/PIN használata után törlésre kerül. J=1 beprogramozása esetén a Félig Nyitott Ajtó riasztás addig aktív, amíg az ajtó nyitva van.

[67] [EF] – olvasó beépített REL1 kimenet funkciójának programozása? EF=11, 41...64, alapérték: EF=46

Ez a parancs határozza meg a az olvasó beépített REL1 kimenetének funkcióját.

[68] [S] [KL] – szabotázs időzítő programozása, S=0...1, KL=00...99, alapérték. S=1, KL=60

Ez az időzítő határozza meg a **Szabotázs Riasztás** idejét. S=0 és KL=00 esetén a riasztás ideje végtelen lesz - aktív marad az olvasó élesítési módjának újbóli megváltozásáig. S=0 esetén a beprogramozott idő másodpercekben, míg S=1 esetén percekben értendő. S=1 és KL=00 beprogramozása tilos.

[69] [S] [KL] – behatolás időzítő programozása, S=0...1, KL=00...99, alapérték. S=1, KL=60

Ez az időzítő határozza meg a **Behatolás Riasztás** idejét. S=0 és KL=00 esetén a riasztás ideje végtelen lesz - aktív marad az olvasó élesítési módjának újbóli megváltozásáig. S=0 esetén a beprogramozott idő másodpercekben, míg S=1 esetén percekben értendő. S=1 és KL=00 beprogramozása tilos.

[70] [S] [KL] – általános riasztás időzítő programozása, S=0...1, KL=00...99, alapérték. S=1, KL=03

Ez az időzítő határozza meg az **Általános Riasztás** idejét. S=0 és KL=00 esetén a riasztás ideje végtelen lesz - aktív marad az olvasó élesítési módjának újbóli megváltozásáig. S=0 esetén a beprogramozott idő másodpercekben, míg S=1 esetén percekben értendő. S=1 és KL=00 beprogramozása tilos.

[71] [S] [KL] – ajtónyitás idő programozása, S=0...1, KL=00...99, alapérték. S=0, KL=04

KL értéke határozza meg (S=0 esetén másodpercekben, S=1 esetén percekben) azt az időt amelyre az olvasó a belépés engedélyezése esetén nyitja az ajtót. S=0 és KL=00 esetén a riasztás ideje végtelen lesz - aktív marad az olvasó élesítési módjának újbóli megváltozásáig. Ha az olvasó ajtóállapot érzékelővel van felszerelve (**[21]: Ajtókapcsoló bemenet**), akkor az ajtó automatikusan visszazárásra kerül az ajtó becsukódásakor, függetlenül attól, hogy az **Ajtónyitás Idő** még nem telt le. S=1 és KL=00 beprogramozása tilos.

[72] [S] [KL] – ajtónyitás időtúllépés programozása, S=0...1, KL=00...99, alapérték. S=0, KL=12

KL értéke határozza meg (S=0 esetén másodpercekben, S=1 esetén percekben) azt az időt, amelyen belül az ajtót vissza kell csukni, egyébként **Félig Nyitott Ajtó** riasztás indul. Az **Ajtónyitás Időtúllépés** azonnal az **Ajtónyitás Idő** letelte után elindul. Amennyiben az olvasó ajtóállapot érzékelő nélkül működik, akkor az **Ajtónyitás Időtúllépés** figyelmen hagyásra kerül és annak nem lesz hatása az olvasó működésére. S=1 és KL=00 beprogramozása tilos.

Megjegyzés: S=0 és KL=0 beprogramozása esetén az ajtónyitás időtúllépés ideje korlátlan lesz, így a **Félig Nyitott Ajtó** riasztás letiltásra kerül.

[73] [S] [KL] – kényszer időzítő programozása, S=0...1, KL=00...99, alapérték. S=1, KL=03

Ez az időzítő határozza meg az **Kényszer Riasztás** idejét. S=0 és KL=00 esetén a riasztás ideje végtelen lesz - aktív marad az olvasó élesítési módjának újbóli megváltozásáig. S=0 esetén a beprogramozott idő másodpercekben, míg S=1 esetén percekben értendő. S=1 és KL=00 beprogramozása tilos.

[74] [S] [KL] – LED állapot időzítő programozása, S=0...1, KL=00...99, alapérték. S=1, KL=03

Ez az időzítő határozza meg, hogy az ÁLLAPOT LED mennyi ideig aktív az élesítési mód megváltozását követően. S=0 esetén a beprogramozott idő másodpercekben, míg S=1 esetén percekben értendő. S=1 és KL=00 beprogramozása tilos.

Megjegyzés: Az időzítő csak a LED ÁLLAPOT Kitakarás funkció aktív állapotában alkalmazható.

[75] [L] – kezelő háttérvilágítás fényerő programozása, L=0...5, alapérték: L=3

L számjegy határozza meg a kezelő háttérvilágításnak szintjét. Programozzon L=0-t 0%-hoz (háttérvilágítás kikapcsolva), L=1-t 20 %-hoz, L=2 40 %-hoz, L=3-t 60 %-hoz, L=4-t 80 %-hoz vagy L=5-t 100 %-hoz (maximális háttérvilágítás).

[76] [L] – zümmer hangerő programozása, L=0...5, alapérték: L=3

L számjegy határozza meg a zümmer hangerejének szintjét. Programozzon L=0-t 0%-hoz (zümmer kikapcsolva), L=1-t 20 %-hoz, L=2 40 %-hoz, L=3-t 60 %-hoz, L=4-t 80 %-hoz vagy L=5-t 100 %-hoz (maximális hangerő).

[77] [L] – LED ÁLLAPOT kitakarás funkció programozása, L=0...1, alapérték: L=0

L=0 esetén az ÁLLPOT LED folyamatosan jelzi az egység élesítési módját. L=1 esetén az ÁLLAPOT LED alapvetően semleges állapotban van (egymás után kapcsol zöldről pirosra és vissza), de az élesítési mód megváltozásakor vagy az egység újraindulása után a LED ÁLLAPOT időzítő által meghatározott időre bekapcsol és azután ismét semleges állapotba kapcsol vissza.

Megjegyzés: Ezt a funkciót abban az esetben alkalmazza, ha az egység aktuális élesítési állapotát el kívánja rejtteni.

[78] [L] – Valósi Idejű Óra opció programozása? L=0...1, alapérték: L=0

Amennyiben L=0 az olvasó folytatja a működését, még ha az óra nincs is beállítva vagy az újraindult. Ha L=1, akkor az olvasó abbahagyja a normál működését, de amennyiben az óra a billentyűzet használatával beállításra kerül, akkor az olvasó visszatér normál működési állapotába.

Megjegyzés: Amennyiben az opció engedélyezve van és az óra nincs beállítva (pl. tápfeszültség megszakadása után), akkor ezt az összes LED villogása jelzi, továbbá az olvasó felfüggeszti normál működését. A normál működés helyreállításához az óra manuális vagy PC-ről történő beállítása szükséges.

[79] [D] – Kényszer funkció programozása, D=0...0, alapérték: D=0

D=0 esetén az olvasó nem ismeri fel a PIN kényszer hatása alatt történő bevitelét és azt jelezni sem tudja. D=1 esetében az érvényes PIN kód bevitele, mint kényszer kód kerül kezelésre, ha értékének utolsó számjegye +/-1 értékel tér el a normál értékétől. A kényszerkód felismerése kimeneti vonal aktiválását válthatja ki (ha van programozva).

[80] [SSWW] – Téli/Nyári időváltás programozása

SS: Március azon napja, amikor a téli időszámításról nyárra történő váltás megtörténik (az óra 2.00-ról 3.00-ra kerül előreállításra). SS=00 beprogramozása letiltja a funkció működését, míg SS=99 beprogramozása azt jelenti, hogy a váltás Március utolsó vasárnapján fog bekövetkezni.

WW: Október azon napja, amikor a nyári időszámításról télire történő váltás megtörténik (az óra 3.00-ról 2.00-ra kerül visszaállításra). WW=00 beprogramozása letiltja a funkció működését, míg WW=99 beprogramozása azt jelenti, hogy a váltás Október utolsó vasárnapján fog bekövetkezni.

[81] [PIN] [#] [Kártya] – új MESTER felhasználó kártya programozása

PIN és kártya beprogramozása a MESTER felhasználó számára. Feltételesen programozható csak PIN kód kártya nélkül a [81] [PIN] [#] [#], vagy csak kártya PIN nélkül a [81] [Kártya] kódsorozat bevitelével.

[82] [PIN] [#] [Kártya] – új Telepítői PIN és/vagy kártya programozása

PIN és kártya beprogramozása a TELELPÍTŐ számára. Feltételesen programozható csak PIN kód kártya nélkül a [82] [PIN] [#] [#], vagy csak kártya a PIN nélkül [82] [Kártya] kódsorozat bevitelével. S=0 esetén a beprogramozott idő másodpercekben, míg S=1 esetén percekben értendő.

[83] [S] [KL] – „Pulzus élesítéskor” időzítő programozása, S=0...1, KL=01...99, alapérték: S=0, KL=02

Ez az időzítő határozza meg az [52] típusú kimeneten előállított impulzus hosszát. S=0 esetén a beprogramozott idő másodpercekben, míg S=1 esetén percekben értendő.

[84] [S] [KL] – „Pulzus hatástalanításkor” időzítő programozása, S=0...1, KL=01...99, alapérték: S=0, KL=02

Ez az időzítő határozza meg az [53] típusú kimeneten előállított impulzus hosszát. S=0 esetén a beprogramozott idő másodpercekben, míg S=1 esetén percekben értendő.

[85] [S] [KL] – „Pulzus élesítéskor/hatástalanításkor” időzítő programozása, S=0...1, KL=01...99, alapérték: S=0, KL=02



Ez az időzítő határozza meg az [54] típusú kimeneten előállított impulzus hosszát. S=0 esetén a beprogramozott idő másodpercekben, míg S=1 esetén percekben értendő.

[#] – Kilépés Telepítő programozási módból

Az olvasó kilép a **Telepítői Programozásból** és visszatér a normál működéshez (akár Élesített vagy Hatástalanított) az előző állapotától függően.

Megjegyzés: Amennyiben nem történik gombnyomás 3 percen belül, akkor az olvasó automatikusan ki fog lépni a Telepítő Programozási módból.

8.1 BE-/KIMENETI FUNKCIÓK



Be-/Kimeneti funkciók		
Kód	Név	Leírás
11	Vonal ki	A vonal le van tiltva. Az olvasó figyelmen kívül hagyja a vonal elektromos állapotának megváltozását.
21	Ajtókontaktus	Bemenet, melynek negatív tápfeszültséghez történő rövidrezárása az ajtó csukott helyzetét jelzi.
22	Kilépő nyomógomb	A bemenet negatív tápfeszültséghez történő rövidre zárása az Ajtó Nyitási Időben meghatározott időre aktiválja a [41]: Ajtózár , [42]: Kilépő Ajtózár kimeneteket. Ez a kimenet a [43]: Belépő Ajtózár kimenetet nem aktiválja.
23	Élesítés tiltva	A bemenet negatív tápfeszültséghez történő rövidre zárása meggátolja, hogy a KAPCSOLÓ és KAPCSOLÓ KORLÁTOZOTT felhasználók az olvasót Élesített módba kapcsolják.
24	Élesítés/Hatástalanítás Kulcsoskapcsoló	A bemenet negatív tápfeszültséghez történő rövidre zárása feltétel nélkül Hatástlanított módba kapcsolja az olvasót, míg nyitott állapota Élesített módba kapcsolja azt.
25	LED ÁLLAPOT	Ilyen típusú bemenet programozása esetén az a  ÁLLAPOT LED-et vezérlő, mely a továbbiakban nem az olvasó aktuális élesítési módját jelzi. A bemenet negatív tápfeszültséghez történő rövidre zárása az  ÁLLAPOT LED zöld, míg nyitott állapota esetén piros fényű világítását eredményezi.
26	Szabotázs	Alaphelyzetben zárt bemenet, melynek nyitása (függetlenül az Élesített vagy Hatástalanított módtól) Szabotázs Riasztást és Általános Riasztást indít.
27	Behatolás	Alaphelyzetben a negatív tápfeszültséghez zárt bemenet, melynek Élesített módban történő nyitása Behatolás Riasztást és Általános Riasztást indít.
28	Zümmer vezérlés	A bemenet negatív tápfeszültséghez történő rövidre zárása aktiválja a zümmert.


29	NYITÁS LED vezérlés	A bemenet negatív tápfeszültséghez történő rövidre zárása aktiválja a NYITÁS LED-et.
41	Ajtózár	Belépés engedélyezésekor (függetlenül, hogy az elsődleges vagy másodlagos olvasóról vagy kilépőgombról) az Ajtónyitás Időben meghatározott időre aktiválódó kimenet.
42	Kilépő Ajtózár	Az elsődleges (fő) olvasón történő belépés engedélyezésekor vagy a [22]: Kilépőgomb működtetésekor az Ajtónyitás Időben meghatározott időre aktiválódó kimenet. A másodlagos olvasón történő belépés engedélyezés esetén nem kerül aktiválásra. Ez a kimenet forgókapuk működtetésére van szánva, ahol két nyitókimenet órajárással megegyező és azzal ellentétes irány) alkalmazása szükséges.
43	Belépő Ajtózár	Az másodlagos (külső) olvasón történő belépés engedélyezésekor az Ajtónyitás Időben meghatározott időre aktiválódó kimenet. Az elsődleges olvasón vagy a [22]: Kilépőgomb működtetésekor történő belépésengedélyezés esetén nem kerül aktiválásra. Ez a kimenet forgókapuk működtetésére van szánva, ahol két nyitókimenet órajárással megegyező és azzal ellentétes irány) alkalmazása szükséges.
44	Hatástalanított Mód	Olvasó hatástalanított állapotában aktív kimenet.
45	Élesített Mód	Olvasó élesített állapotában aktív kimenet.
46	Ajtóriasztás	Ajtóriasztás jelzésére szolgáló kimenet, amelyik a riasztás típusának megfelelően kerül modulálásra. Ha több mint egy riasztás aktív egyidőben, akkor a legmagasabb prioritású riasztást jelzi.
47	Ajtócsengő	Ajtócsengő jelzését kb. 5 mp-ig jelző kimenet.
48	AUX1 Kapcsoló	F1 gomb megnyomásakor az AUX1 Időzítő beállításától függetlenül ellenkező állapotra váltó kimenet
49	AUX2	F2 gomb megnyomásakor az AUX2 Időzítő beállításától függetlenül ellenkező állapotra váltó kimenet
50	AUX1 Pillanatnyi	F1 gomb megnyomásakor az AUX1 Időzítőben meghatározott időre aktiválódó váltó kimenet. Ha AUX1 Időzítő beprogramozott értéke 0, akkor a kimenet működési ideje végtelen – aktív marad az olvasó élesítési módjának újbóli megváltozásáig.
51	AUX2 Pillanatnyi	F2 gomb megnyomásakor az AUX2 Időzítőben meghatározott időre aktiválódó váltó kimenet. Ha AUX2 Időzítő beprogramozott értéke 0, akkor a kimenet működési ideje végtelen – aktív marad az olvasó élesítési módjának újbóli megváltozásáig.
52	Pulzus Élesítéskor	Olvasó élesített módba történő kapcsolásakor a Pulzus Élesítéskor Időzítőben meghatározott időre aktiválódó kimenet.
53	Pulzus Hatástalanításakor	Olvasó hatástalanított módba történő kapcsolásakor a Pulzus Hatástalanításakor Időzítőben meghatározott időre aktiválódó kimenet.

54	Pulzus Élesítéskor/Hatástalanításkor	Olvasó élesített módjának megváltozásakor a Pulzus Élesítéskor/Hatástalanításkor Időzítőben meghatározott időre aktiválódó kimenet.
55	Szabotázs Riasztás	Szabotázs Riasztás indulásának pillanatában aktiválódó kimenet. A Szabotázs Időzítőben meghatározott ideig marad aktív, habár az olvasó élesítési módjának megváltozása azonnal törli a kimenet aktív állapotát. Ha a megfelelő időzítő beprogramozott értéke 0, akkor a kimenet működési ideje végtelen – aktív marad az olvasó élesítési módjának újbóli megváltozásáig.
56	Behatolás Riasztás	Behatolás Riasztás indulásának pillanatában aktiválódó kimenet. A Behatolás Időzítőben meghatározott ideig marad aktív, habár az olvasó élesítési módjának megváltozása azonnal törli a kimenet aktív állapotát. Ha a megfelelő időzítő beprogramozott értéke 0, akkor a kimenet működési ideje végtelen – aktív marad az olvasó élesítési módjának újbóli megváltozásáig.
57	Általános Riasztás	Általános Riasztás indulásának pillanatában aktiválódó kimenet. Az Általános Időzítőben meghatározott ideig marad aktív, habár az olvasó élesítési módjának megváltozása azonnal törli a kimenet aktív állapotát. Ha a megfelelő időzítő beprogramozott értéke 0, akkor a kimenet működési ideje végtelen – aktív marad az olvasó élesítési módjának újbóli megváltozásáig.
58	Ajtónyitás Idő	Belépés engedélyezésének pillanatában aktiválódó és az ajtózár teljes nyitási idejében aktív állapotban maradó kimenet (ua., mint Ajtónyitás Idő).
59	Ajtónyitás Időtúllépés	Ajtó nyitott állapotának teljes időtartama alatt, amikor az olvasó az ajtó becsukására vár, aktív kimenet (ua., mint Ajtónyitás Időtúllépés).
60	Kényszer Riasztás	Kényszer Riasztás indulásának pillanatában aktiválódó kimenet. A Kényszer Időzítőben meghatározott ideig marad aktív, habár az olvasó élesítési módjának megváltozása azonnal törli a kimenet aktív állapotát.
61	LED ÁLLAPOT Időzítő	Olvasó állapotának megváltozása pillanatában aktiválódó kimenet és mindaddig aktív marad, ameddig az ÁLLAPOT LED az aktuális élesítési módot jelzi.
64	Fordított Ajtózár	Ugyanaz, mint a [41]: Ajtózár kimenet csak fordított aktiválási móddal (alaphelyzetben aktív és az indításakor kapcsol ki).

9. FELHASZNÁLÓI PROGRAMOZÁSI MÓD

A **Felhasználói Programozási** mód segítségével kezelhetőek az olvasóban regisztrált felhasználók (kártyák és PIN-ek hozzáadása, törlése). A MESTER kártya egyszeri olvastatásával vagy a MESTER PIN bevitelével lehet a programozási módba belépni.

Felhasználói Programozási módba történő belépéskor a  NYITÁS LED (zöld) bekapcsol és a  ÁLLAPOT LED piros fényel világít.

Felhasználói Programozási módban programozási parancsok csoportjai állnak rendelkezésre. Bármelyikükbe történő belépés esetén a  RENDSZER LED elkezd villogni és a parancs helyes befejezéséig úgy is marad. Amennyiben nem kerül több mint 20 mp-ig érvényes adatbevitel (a programozási parancs egymást követő lépései között), akkor az olvasó automatikusan befejezi a parancssorozatot, de továbbra is **Felhasználói Programozási** módban marad, így vissza lehet térni bármelyik felhasználói programozási lépéshez vagy a [#] gomb megnyomásával ki lehet lépni a programozási módból, illetve 3 perc várakozás után az olvasó automatikusan kilép a **Felhasználói Programozási** módból.

Megjegyzés: Mindegyik felhasználói ID három számjegyből áll a 000~119 tartományban. Egy új felhasználó már másik felhasználó által foglalt ID-hez történő kijelölése esetén az új felül fogja írni a régebbit.

9.1.1. Felhasználói programozási parancsok

Megjegyzés. Bármilyen már regisztrált kártya vagy PIN bevitelének kísérlete programozási hibaként kerül jelzésre.

[11] [PIN] [#] – NORMÁL felhasználó PIN hozzáadása

Az ezzel a funkcióval hozzáadott NORMÁL felhasználó a memória első nem foglalt helyén kerül eltárolásra ismeretlen ID-vel.

[12] [Kártya 1] [Kártya 2]...[Kártya N] [#] – NORMÁL felhasználó kártyák sorozatos hozzáadása

Az olvasó mindegyik kártya sikeres olvasását egy hangjelzéssel nyugtázza (két hangjelzés), amelyik a következő kártya olvastatására buzdít. Ez a funkció automatikusa befejezésre kerül, ha az utolsóhoz képest 20 mp-ben nem kerül kártya bemutatásra vagy a [#] gomb megnyomásával hamarabb is ki lehet lépni belőle. Az ezzel a funkcióval hozzáadott új felhasználók a memória első nem foglalt helyén kerülnek eltárolásra ismeretlen ID-vel.

[13] [ID] [PIN] [#] [Kártya] - NORMÁL felhasználó PIN és kártya hozzáadása ID-hez

Az új NORMÁL felhasználó az ID-vel (ID=000-119) jelzett pozícióba kerül a memóriában eltárolásra és mind a bevitt PIN kód és a kártya a beprogramozott felhasználóhoz kerül kijelölésre. A [13] [ID] [PIN] [#] [#] sorozat segítségével csak PIN kód, vagy a [13] [ID] [#] [Kártya] bevitelével csak kártya hozzáadása hajtható végre.

[14] [PIN] [#] – KAPCSOLÓ felhasználó hozzáadása

Az ezzel a funkcióval hozzáadott KAPCSOLÓ felhasználó a memória első nem foglalt helyén kerül eltárolásra ismeretlen ID-vel.

[15] [Kártya 1] [Kártya 2] [Kártya N] [#] – KAPCSOLÓ felhasználó kártyák sorozatos hozzáadása

Az olvasó mindegyik kártya sikeres olvasását egy hangjelzéssel nyugtázza (két hangjelzés), amelyik a következő kártya olvastatására buzdít. Ez a funkció automatikusa befejezésre kerül, ha az utolsóhoz képest 20 mp-ben nem kerül kártya bemutatásra vagy a [#] gomb

megnyomásával hamarabb is ki lehet lépni belőle. Az ezzel a funkcióval hozzáadott új felhasználók a memória első nem foglalt helyén kerülnek eltárolásra ismeretlen ID-vel.

[16] [ID] [PIN] [#] [Kártya] - KAPCSOLÓ felhasználó PIN és kártya hozzáadása ID-hez

Az új KAPCSOLÓ felhasználó az ID-vel (ID=000-119) jelzett pozícióba kerül a memóriában eltárolásra és mind a bevitt PIN kód és a kártya a beprogramozott felhasználóhoz kerül kijelölésre. A [16] [ID] [PIN] [#] [#] sorozat segítségével csak PIN kód, vagy a [16] [ID] [#] [Kártya] bevitelével csak kártya hozzáadása hajtható végre.

[17] [PIN] [#] - KAPCSOLÓ KORLÁTOZOTT felhasználó hozzáadása

Az ezzel a funkcióval hozzáadott KAPCSOLÓ felhasználó PIN kódja a memória első nem foglalt helyén kerül eltárolásra ismeretlen ID-vel.

[18] [Kártya 1] [Kártya 2] [Kártya N] [#] – KAPCSOLÓ KORLÁTOZOTT felhasználó kártyák sorozatos hozzáadása

Az olvasó mindegyik kártya sikeres olvasását egy hangjelzéssel nyugtázza (két hangjelzés), amelyik a következő kártya olvastatására buzdít. Ez a funkció automatikusa befejezésre kerül, ha az utolsóhoz képest 20 mp-ben nem kerül kártya bemutatásra vagy a [#] gomb megnyomásával hamarabb is ki lehet lépni belőle. Az ezzel a funkcióval hozzáadott új felhasználók a memória első nem foglalt helyén kerülnek eltárolásra ismeretlen ID-vel.

[19] [ID] [PIN] [#] [Kártya] - KAPCSOLÓKORLÁTOZOTT felhasználó PIN és kártya hozzáadása ID-hez

Az új KAPCSOLÓ KORLÁTOZOTT felhasználó az ID-vel (ID=000-119) jelzett pozícióba kerül a memóriában eltárolásra és mind a bevitt PIN kód és a kártya a beprogramozott felhasználóhoz kerül kijelölésre. A [19] [ID] [PIN] [#] [#] sorozat segítségével csak PIN kód, vagy a [19] [ID] [#] [Kártya] bevitelével csak kártya hozzáadása hajtható végre.

[20] – összes felhasználó törlése

Az olvasó az összes felhasználót (kártyákat és PIN-eket) és az össze ID felszabadításra kerül, így azok újraprogramozhatóvá válnak. A MESTER ÉS PROGRAMOZÓI kártyákat ez a funkció nem törli.

[21] [PIN] [#] –egy PIN törlése

Az olvasó megkeresi a memóriájában a bevitt PIN-t és amennyiben azt megtalálta, akkor törölni fogja a memóriájából. Az általa előzőleg foglalt hely felszabadításra kerül. Ez a parancs csak PIN kódot töröl, amennyiben a felhasználó kártyával is rendelkezett, akkor az továbbra használható marad.

[22] [Kártya] [#] –egy kártya törlése

Az olvasó megkeresi a memóriájában a beolvasott kártyát és amennyiben azt megtalálta, akkor törölni fogja a memóriájából. Az általa előzőleg foglalt hely felszabadításra kerül. Ez a parancs csak kártya kódot töröl, amennyiben a felhasználó PIN-nel is rendelkezett, akkor az továbbra használható marad.

[23] [ID] - felhasználó törlése adott ID-vel

A bevitt ID-vel rendelkező felhasználó törlésre kerül (mind a kártyája és PIN kódja). A felszabaduló ID-re új felhasználó programozható be.

[24] [ÉÉHHNNóópp] – dátum és idő beállítása




ÉÉ- év (két utolsó számjegy), HH – hónap (1 - 12), NN –nap (1 - 31), hh- óra (00 - 23), pp – perc (00 - 59)

[#] – kilépés Felhasználói Programozási módból

A Felhasználói Programozási módból történő kilépés után az olvasó a korábbi programozás előtti működési módjába tér vissza (akár élesített vagy hatástalanított).




Programozási példák

Példa 1: Új KAPCSOLÓ KORLÁTOZOTT felhasználói kártya hozzáadása; programozási sorozat: [1][8][Kártya][#] vagy [1][8][Kártya][várakozás 20 mp-ig vagy [#]]

- MESTER kártya olvastatása
- Az olvasó belép a Felhasználói Programozási módba  NYITÁS LED (zöld) és  ÁLLPOT LED (piros) világít
- [1] [8] bevitele
-  RENDSZER LED elkezd villogni
- Az új KAPCSOLÓ KORLÁTOLT felhasználóhoz kijelölt kártya olvastatása
- [#] gomb megnyomása, parancs befejezése

Az olvasó befejezte a programozási funkciót, de nem lépett ki a Felhasználó Programozási módból, így a következő megkívánt programozási paranccsal lehet folytatni.

Példa 2: ID=45 felhasználó törlése; programozási sorozat: [2][3][0][4][5]

- MESTER kártya olvastatása
- Az olvasó belép a Felhasználói Programozási módba  NYITÁS LED (zöld) és  ÁLLPOT LED (piros) világít
- [2] [3] bevitele
-  RENDSZER LED elkezd villogni
- [0] bevitele
- [4] bevitele
- [5] bevitele
- [#] gomb megnyomása, parancs befejezése

Az ID=45 felhasználó törlésre került, de az olvasó nem lépett ki a Felhasználó Programozási módból, így a következő megkívánt programozási paranccsal lehet folytatni.

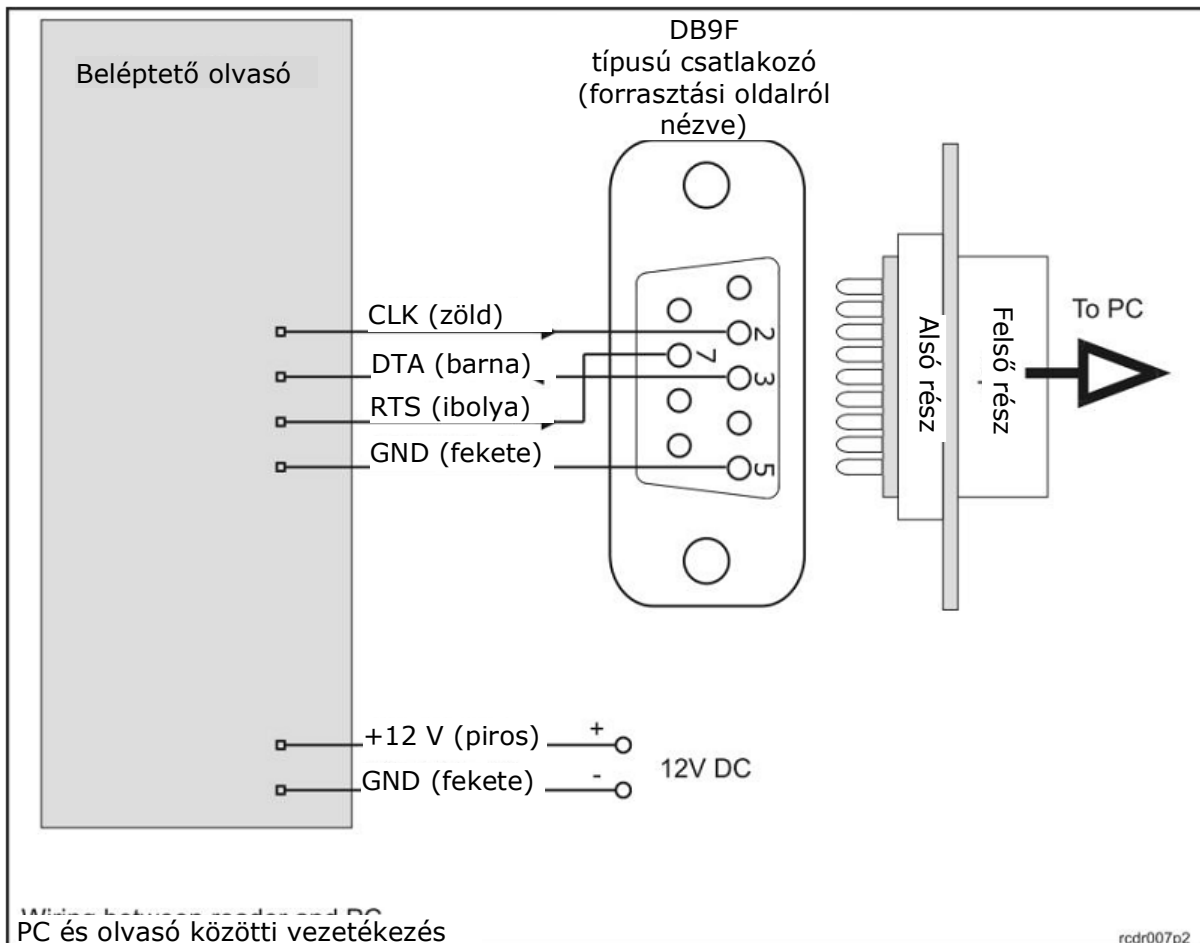
10. PROGRAMOZÁS PC-RŐL

A PRT-EM olvasó PC-ről közönséges soros porton (RS232) keresztül vagy a RUD-1 illesztővel (USB) is programozható teljesen a RARC program használatával.

10.1 Programozás RS232 porton keresztül

Ebben az esetben az olvasó és a PC csatlakoztatásához négy vezeték szükséges: GND, RXD, TXD és RTS, z alábbi ábrán bemutatottak szerint, de a programozott eszköz megtáplálása külső eszköztől történik. A RARC programmal történő kommunikáció elindításához a *Connectio/Connect...* (csatlakozás) gombra kell kattintani, majd a képernyőn megjelenő utasításokat követni.

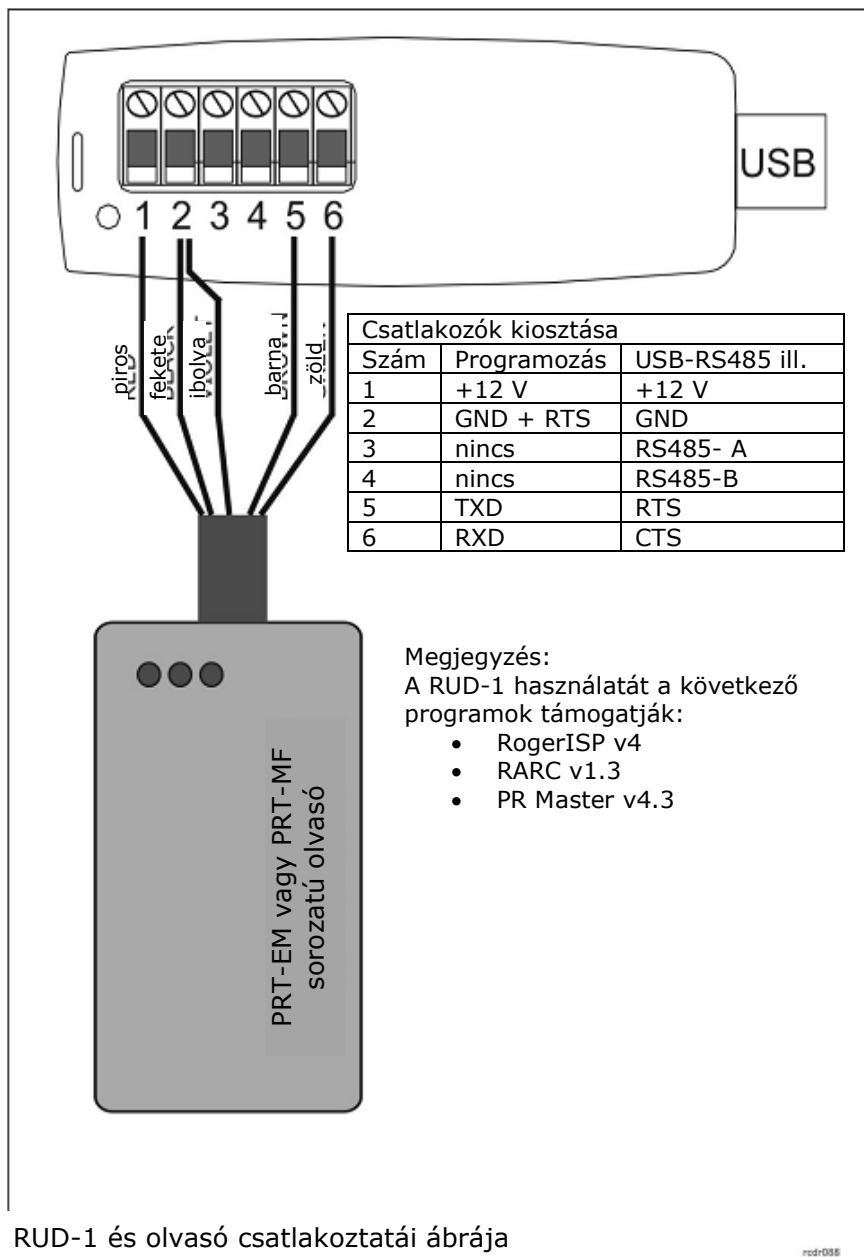
Megjegyzés: Programozás idejére a CLK, DTA és RTS vonalakat le kell kapcsolni az azokhoz csatlakoztatott jelekről/eszközökről, melyekhez korábban csatlakoztatva voltak.



10.2 Programozás RUD-1 illesztőn keresztül

Ebben az esetben a PC és a programozott olvasó közötti kapcsolat a RUD-1 illesztőn keresztül hozható létre, amelyik egyben a programozott eszköz tápellátását is biztosítja (nincs szükség külső tápforrásra). Az olvasó csatlakoztatása után el kell indítani a RARC programot, majd ki kell választani a megfelelő COM portot. Ezek után a *Connectio/Connect...* (csatlakozás) gombra kattintva és a képernyőn megjelenő utasításokat követve létrehozható a kapcsolat.

Megjegyzés: A RUD-1 illesztő használható az olvasó programozására és a firmware frissítésére is.



10.3 Firmwarefrissítés

Habár a vadonatúj olvasó a legfrissebb firmware verzióval rendelkezik, az később frissíthető egy újabbal. A Roger tervezői csapata folyamatosan fejleszti és erősíti a termékek funkcionalitását, amely a firmware-k időszakonkénti kiadását jelentik (az új firmware-k elérhetőségét a www.roger.pl weboldalon ellenőrizheti). A kedves vásárlók részére ajánlott, hogy regisztrálják magukat a weboldalon, így a Roger informálhatja őket az újabb firmware-k elérhetőségéről.

A firmware az olvasóba közönséges RS232 COM porton vagy RUD-1 (USB) illesztőn keresztül tölthető át. Mindkét esetben a RogerISP 4 program használata szükséges.

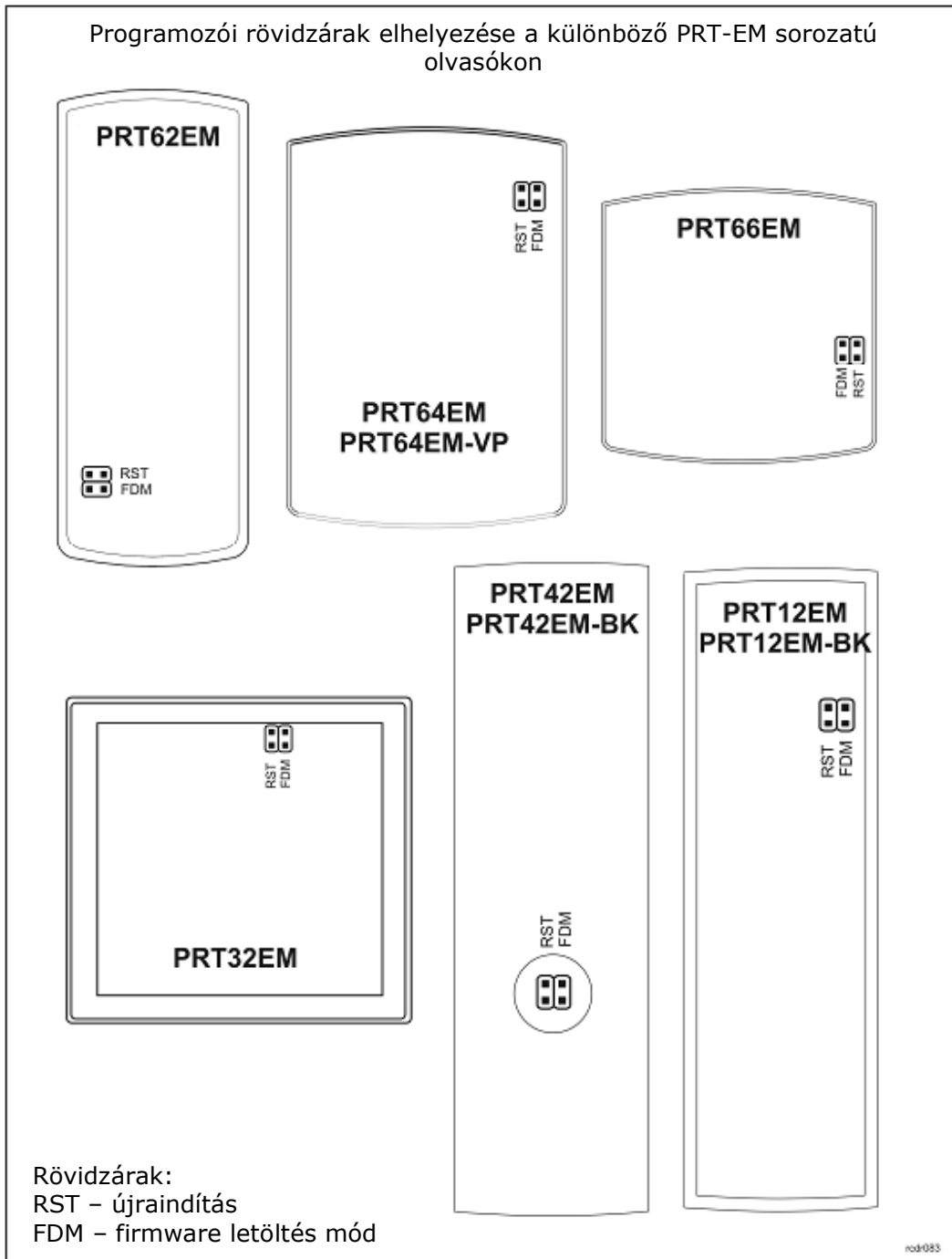
Megjegyzés: Amennyiben a firmware frissítése után az eszköz egyáltalán nem működik, lehetséges hogy rossz firmware került az eszközbe áttöltésre vagy az sikertelen volt. Ebben az esetben meg kell próbálkozni a firmware újbóli frissítésével.

10.3.1. Firmware frissítés RS232 COM porton keresztül

- Csatlakoztassa az olvasót a PC COM portjához a 10.1 fejezetben leírtak szerint
- Kapcsolja be az olvasó tápfeszültségét (az eszközt külső tápforrásról kell meg táplálni)
- Helyezze fel a rövidzárat az FDM érintkezőkre
- Indítsa újra az olvasót (zárja rövidre az RST érintkezőket egy időre)
- Indítsa el a RogerISP programot és válassza ki a COM portot, melyhez az olvasó csatlakoztatva van
- Kattintson az *Erase* (törlés) gombra. A RogerISP program érzékelni fogja az eszköz típusát és kiválasztja a megfelelő kommunikációs protokollt (P89 series duplex, 19200 feliratot kell látni a RogerISP program ablakának alján), majd ezek után a régi firmware törlésre kerül
- A Firmware ablakban válassza ki az új firmware fájlt (HEX fájl kiterjesztés), majd kattintson a Program gombra
- A firmware feltöltése után távolítsa el a rövidzárat az FDM érintkezőkről és indítsa újra az olvasót (kapcsolja ki a tápfeszültségét vagy zárja rövidre az RST érintkezőket)
- Programozza be ismét az olvasót manuálisan vagy PC-ről

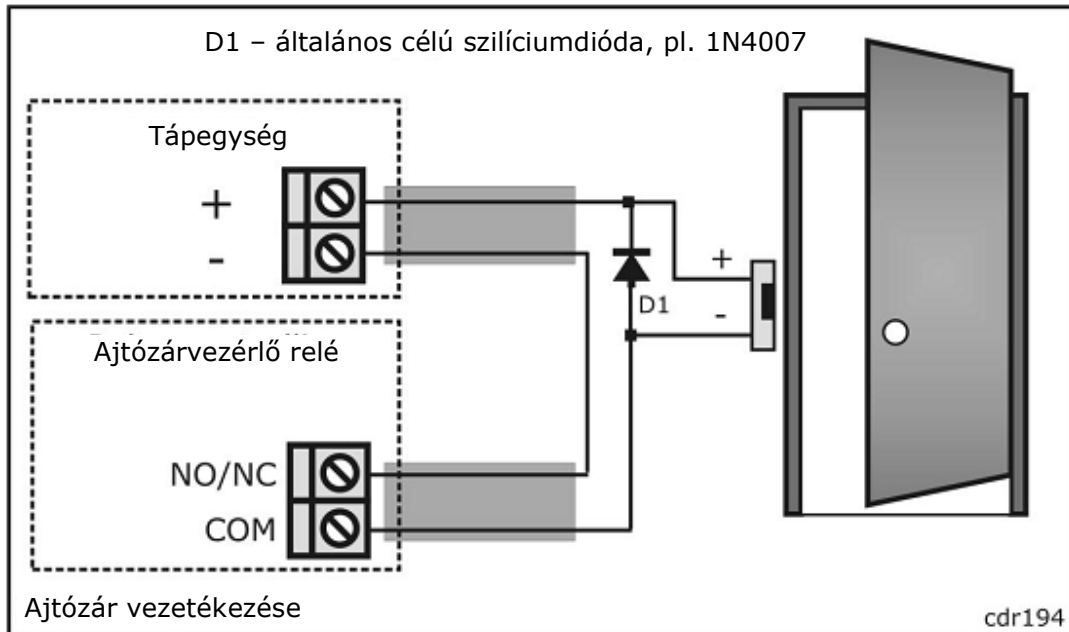
10.3.2. Firmware frissítés RUD-1 illesztőn keresztül

- Csatlakoztassa az olvasót a RUD-1 illesztőhöz a 10.2 fejezetben leírtak szerint
- Kapcsolja be az olvasó tápfeszültségét (az eszközt külső tápforrásról kell meg táplálni)
- Helyezze fel a rövidzárat az FDM érintkezőkre
- Indítsa el a RogerISP programot és válassza ki a RUD-1 illesztő COM portját
- Kattintson az *Erase* (törlés) gombra. A RogerISP program érzékelni fogja az eszköz típusát és kiválasztja a megfelelő kommunikációs protokollt (P89 series duplex, 19200 feliratot kell látni a RogerISP program ablakának alján), majd ezek után a régi firmware törlésre kerül
- A Firmware ablakban válassza ki az új firmware fájlt (HEX fájl kiterjesztés), majd kattintson a Program gombra
- A firmware feltöltése után távolítsa el a rövidzárat az FDM érintkezőkről és indítsa újra az olvasót (kapcsolja ki a tápfeszültségét vagy zárja rövidre az RST érintkezőket)
- Programozza be ismét az olvasót manuálisan vagy PC-ről



11. FELSZERELÉSI ÚTMUTATÓ

- Az olvasót oly módon kell felszerelni, hogy a csatlakozókábelekhez és a programozó érintkezőkhöz történő hozzáférés biztosítva legyen.
- Az olvasó kívánt helyre történő felszerelése előtt javasolt az olvasó működési módjának beállítása és amennyiben szükséges a MESTER és PROGRAMOZÓ felhasználók beprogramozása.
- Bármilyen EM típusú proximity-kártya beprogramozható MESTER vagy PROGRAMOZÓI kártyaként, a gyártója az olvasót kártyák nélkül szállítja.
- A MESTER vagy PROGRAMOZÓI kártya/PIN elvesztés/ellopása esetén azok újra programozhatóak az olvasónak.
- Amennyiben az olvasó **Terminál Módra** került beállításra (gazdavezérlőhöz csatlakoztatott online egység nem), akkor a MESTER és PROGRAMOZÓI felhasználók beprogramozása kihagyható.
- A gyári új egység **RACS ID=0 címre** van beállítva.
- A PRT-EM olvasót az általa felügyelt ajtó közelében található függőleges tartófelületre kell felszerelni.
- Bármilyen elektromos csatlakozás elkészítése előtt a tápfeszültséget le kell kapcsolni.
- Vegye figyelembe, hogy az olvasó fémfelületre történő közvetlen felszerelése csökkentheti a kártyaolvasási távolságot.
- Fémfelületre történő felszerelés esetén helyezzen egy nem fémből (pl. műanyag) készült 10 mm vastag távtartót az olvasó és a felszerlési felület közé.
- Olyan telepítéseknel, ahol két olvasó ugyan azon fal két ellentétes oldalára közös geometria tengellyel van felszerelve helyezzen egy fémlemez azok közé és biztosítsa, hogy egyik olvasó se kerüljön közvetlen (min. 10 mm távolság) kapcsolatba azzal, egyébként az olvasási távolság lecsökkenhet.
- Az optimális eredmény érdekében a két olvasót min. 0.5 m távolságra helyezze el egymástól.
- Független, különálló tápegységek alkalmazása esetén mindegyik tápegység negatív pontját össze kell kötni (föld).
- A Roger ajánlja a negatív tápfeszültség vezetékének leföldelését (csak egy helyen).
- Az olvasó viszonylag gyenge elektromágneses mezeje nem okoz káros zavaró hatást más készülékek működésében. Habár az olvasó olvasási távolságát más eszközök által keltett káros hatások, pl. CRT számítógép monitorok által kibocsátott rádióhullámok.
- Ha az olvasó kártyaolvasási teljesítménye leromlik (lecsökkent olvasási távolság vagy hibás olvasások), akkor érdemes azt egy új, másik helyre felszerelni.
- Mindig csatlakoztasson az ajtózár elektromos tekercsével párhuzamosan, ahhoz a lehető legközelebb, egy általános célú szilíciumdiódát (pl. 1N4007).



Kábelköteg vezetékének kiosztása				
Vezetékszín	Címke	Önálló módok (offline)		Terminál módok (online)
		Egyszerű Önálló mód	Teljes Önálló mód	
Zöld	CLK	programozható funkciójú be- vagy kimenet	CLOCK kommunikációs vonal	Wiegand DATA 0 vonal, Magstripe és RACS CLOCK vonal, RS232 TXD vonal
Barna	DTA	programozható funkciójú be- vagy kimenet	DATA kommunikációs vonal	Wiegand DATA 1 vonal, Magstripe és RACS DATA vonal, RS232 RXD vonal
Sárga	IN1	programozható funkciójú bemeneti vonal		Wiegand és Magstripe módokban a NYITÁS LED vezérlése. Aktív a vonal földre történő rövidrezárásakor.
Kék	IN2	programozható funkciójú bemeneti vonal		Wiegand és Magstripe módokban a beépített zümmer vezérlése. Aktív a vonal földre történő rövidrezárásakor.
Szürke - Rózsaszín	Relé NC (alaphelyzetben zárt)	programozható funkciójú 24 Vdc/ac 1.5 A relékimenet		nem használt
Piros - Kék	Relé COM (közös)			
Rózsaszín	Relé NO (alaphelyzetben nyitott)			
Lila	RTS	RS232 RTS vonal		
Piros	+12 V	pozitív tápfeszültség		
Fekete	GND	negatív tápfeszültség és RS232 negatív pontja		

Szürke	Szabotázs	Alaphelyzetben zárt, elválasztott, IP67, 24 V/50 mA terhelhetőségű szabotázs kapcsoló érintkezők. A kontaktus az egység felszerelési helyről történő eltávolítása vagy a ház felső részének eltávolítása esetén válik nyitottá.
Fehér		

Megjegyzés: Néhány olvasó a kábelköteg helyett csavaros sorkapoccsal rendelkezik. A csavaros sorkapocs elhelyezésének rajzai a dokumentum későbbi részében találhatóak meg.

Technikai adatok	
Tápfeszültség	10 ~ 15 Vdc
Áramfelvétel (átlagos)	PRT12EM: 65 mA PRT12EM-BK: 45 mA PRT32EM: 65 mA PRT42EM: 65 mA PRT42EM-BK: 45 mA PRT62EM: 45 mA PRT64EM: 65 mA PRT64EM-VP: 85 mA PRT66EM: 45 mA
Olvasási távolság	PRT62EM: max 12 cm, többi típus: max. 15 cm Megjegyzés: Az olvasási távolság az olvasó elé optimális helyzetben felmutatott jó minőségű kártyákra vonatkozik. Az összes PRT-EM olvasó esetében, kivéve a PRT64EM-VT olvasót, a kártya optimális helyzete az olvasó előlapja előtti pozíció (az olvasó előlapjával párhuzamos helyzet). PRT64EM-VT esetében a kártya optimális olvastatási helyzete az olvasó házának bal- vagy jobb oldaláról történő olvastatás.
Szabotázs védelem	NC kontaktus, 50mA/24V, IP67
Proximity-kártyák	EM 125KHz (EM4100/4102 kompatibilis)
Kommunikációs távolságok	Beléptetésvezérlő és PRT olvasó között: max. 150 m Fő és külső PRT olvasó között: max. 150 m Fő PRT olvasó és XM-2 bővítmódul között: max. 150 m
Környezeti osztály a EN 50131-1-nek megfelelően	PRT12EM/PRT12EM-BK: Class IV PRT32EM: Class I PRT42EM/PRT42EM-BK: Class I PRT62EM: Class IV PRT64EM/PRT64EM-VP: Class IV PRT66EM: Class IV Class IV , általános kültéri, hőmérséklet: -25°C- +60°C, relatív páratartalom: 10 to 95% (nem kicsapódó) Class I , beltéri, hőmérséklet: +5°C- +40°C, relatív páratartalom: 10 - 95% (nem kicsapódó)
Méretetek MaxSzéxMé	PRT12EM/PRT12EM-BK: 150.5 x 46 x23 mm PRT32EM: 105 x 105 x 31 PRT42EM/PRT42EM-BK: 151.5 x 45 x20.5 mm PRT62EM: 100 x 45 x25 mm PRT64EM/PRT64EM-VP: 115 x 80 x35 mm PRT66EM: 85 x 85 x27 mm

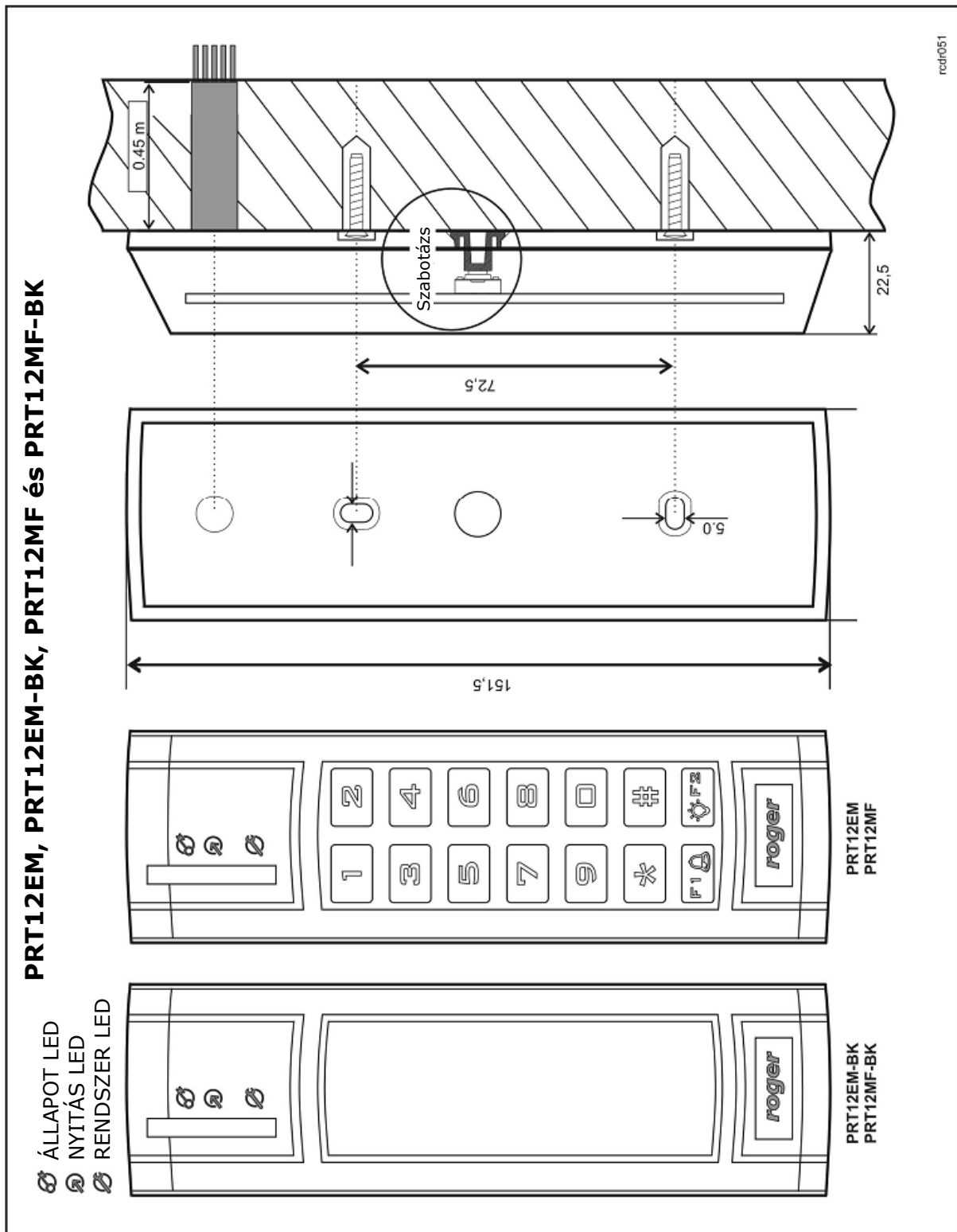
Tömeg	PRT12EM/PRT12EM-BK: 150g PRT32EM: 140g PRT42EM/PRT42EM-BK: 90g PRT62EM: 100g PRT64EM: 120g PRT64EM-VP: 470g PRT66EM: 120g
Jóváhagyás	CE

Rendelési kódok	
PRT12EM	kültéri proximitykártya-olvasó billentyűzettel, lézer gravírozású hosszú élettartamú szilikongumi billentyűzet, két funkciógomb, sötétszürke ABS ház, csatlakozókábel
PRT12EM-BK	ua. mint PRT12EM, csak billentyűzet nélkül
PRT32EM	beltéri proximitykártya-olvasó billentyűzettel, világosszürke felső és sötétszürke alsó rész, billentyűzet nélküli kialakításúra átszerelhető, ABS ház, sorkapcsos csatlakozás
PRT42EM	beltéri proximitykártya-olvasó műanyag billentyűzettel, egy funkciógomb, sötétszürke ABS ház, sorkapcsos csatlakozás
PRT42EM-BK	ua. mint PRT42EM, csak billentyűzet nélkül
PRT62EM	kültéri kisméretű proximitykártya-olvasó billentyűzet nélkül, sötétszürke ABS ház, csatlakozókábel
PRT64EM	kültéri proximitykártya-olvasó billentyűzettel, lézer gravírozású hosszú élettartamú szilikongumi billentyűzet, két funkciógomb, sötétszürke ABS ház, sorkapcsos csatlakozás, opcionálisan csatlakozókábel
PRT64EM-VP	kültéri proximitykártya-olvasó billentyűzettel, lézer gravírozású hosszú élettartamú szilikongumi billentyűzet, két funkciógomb, ezüstmetál színű fém ház a billentyűk tetejét is, csatlakozókábel
PRT66EM	kültéri proximitykártya-olvasó billentyűzet nélkül, sötétszürke ABS ház, sorkapcsos csatlakozás, opcionálisan csatlakozókábel
RM-2	relémodul műanyag házban, két relé egy NO/NC érintkezővel, 1.5 A/24 V terhelhetőség
RM-2-BRD	csak RM-2 elektronikus modul (kártya)
XM-2	címezhető be-/kimeneti modul műanyag házban, digitális kommunikáció az olvasóval, két NO/NC bemenet és két NO/NC érintkezővel rendelkező relékimenet, 1.5 A/24 V terhelhetőség
XM-2 PCB	csak XM-2 elektronikus modul (kártya)
PE-1	műanyag ház XM-2/RM-2 modulokhoz

Termék történet			
Elektronikai modul	Firmware	Dátum	Leírás
v1.0	fv1.20	2007-12-11	kezdeti változat
v1.0	fv1.23	2008-02-11	nincs változás
v1.0	fv1.24	2008-03-17	Ajtónyitás Idő és Ajtónyitás Időtúllépés időtartomány megnövelése 99 percre. [51] és [52] funkciók eltávolítása és lecserélése a [71] és [72] funkciókkal
v1.0	fv1.25	2008-05-19	CLK vonal Egyszerű Önálló Módú működésének javítása, Ajtócsengő beépített zümmeren történő jelzésének és a kimenetnek

			a helyesbítése.
v1.0	Fv1.29	2010-02-16	Funkciók kibővítése önálló módban és EPSO protokoll esetén. Billentyűzet háttérvilágítás és a beépített zümmer hangerejének állítási lehetősége.
v2.0	Fv2.29	2010-02-16	Funkciók kibővítése önálló módban és EPSO protokoll esetén. Billentyűzet háttérvilágítás és a beépített zümmer hangerejének állítási lehetősége.

Felhasználói lista				
Olvasó neve:		Olvasó elhelyezése:		
ID	Kártyakód	PIN	Típus	Felhasználó neve
Nincs			MESTER	
Nincs			TELEPÍTŐ	



PRT32EM terminál kialakítása és felszerelési ábrája

Csatlakozó sorkapocs elhelyezése

Szilikonugumi billentyűzet

Távolítsa el

PRT32EM billentyűzet nélkül

Eelőlap borító (öntapadó)

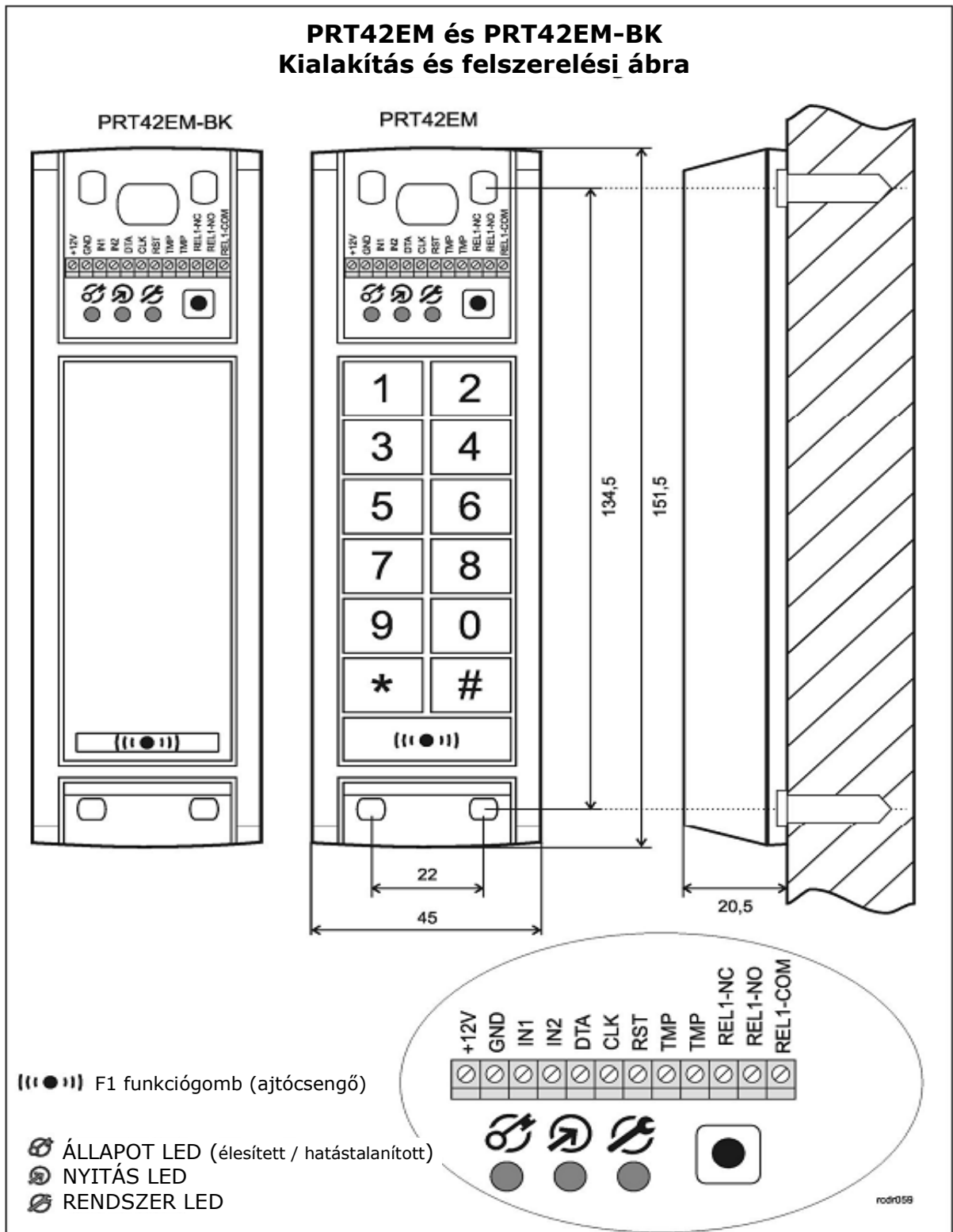
Helyezze az üres felületre

Ha szükséges a billentyűzet eltávolítható és lecserélhető az öntapadós előlap borítóra.

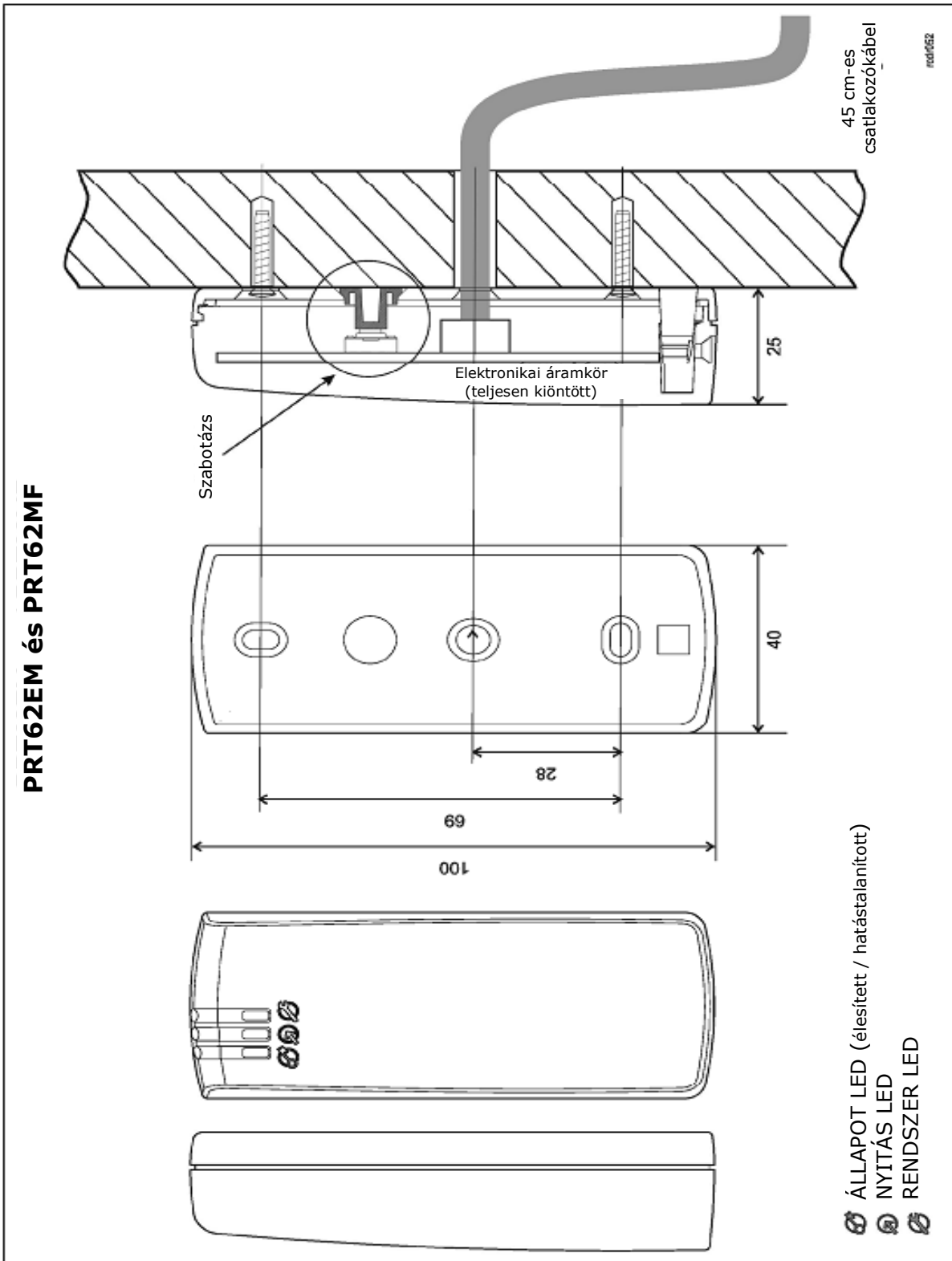
PRT32EM

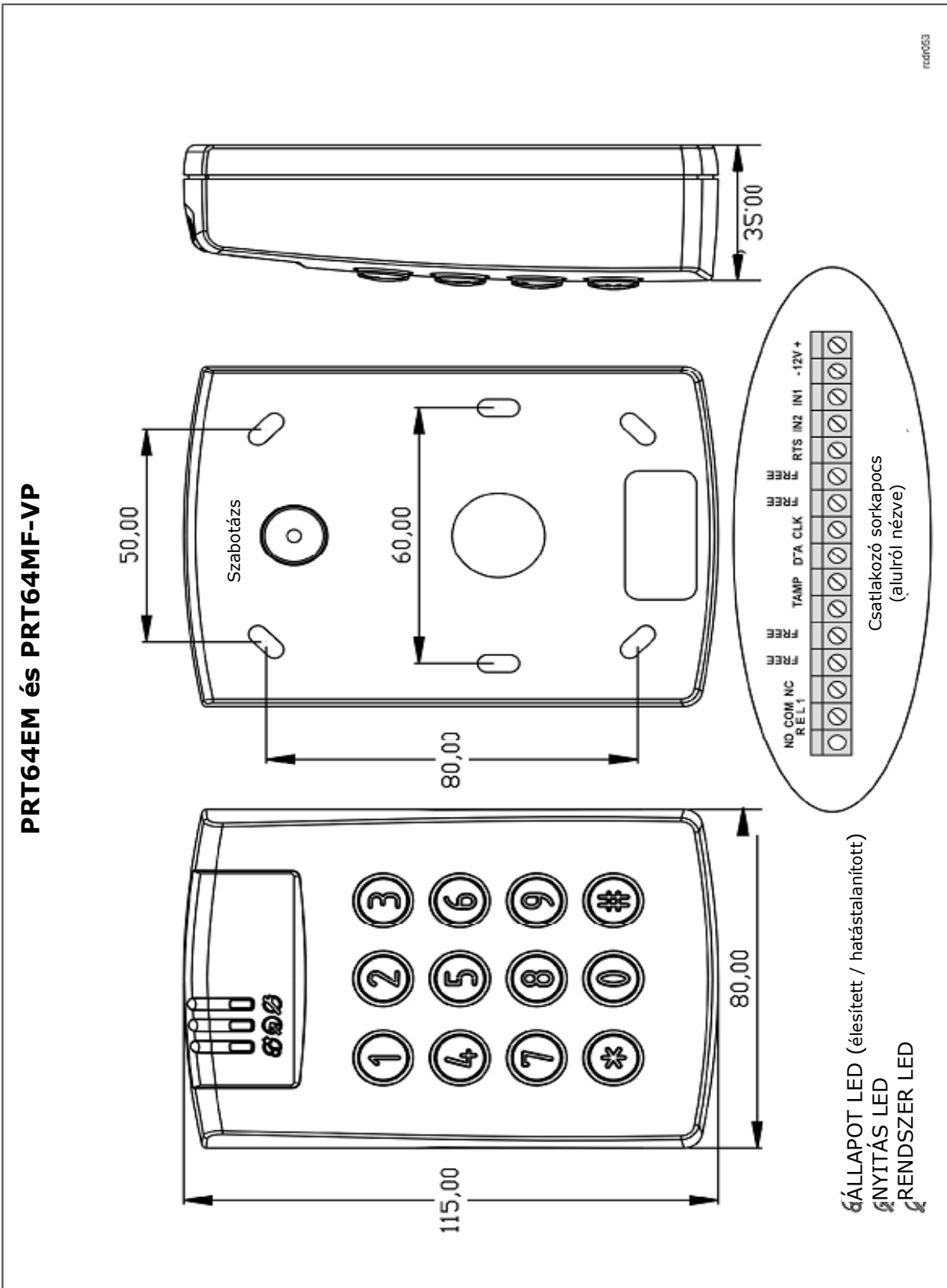
rcd#058

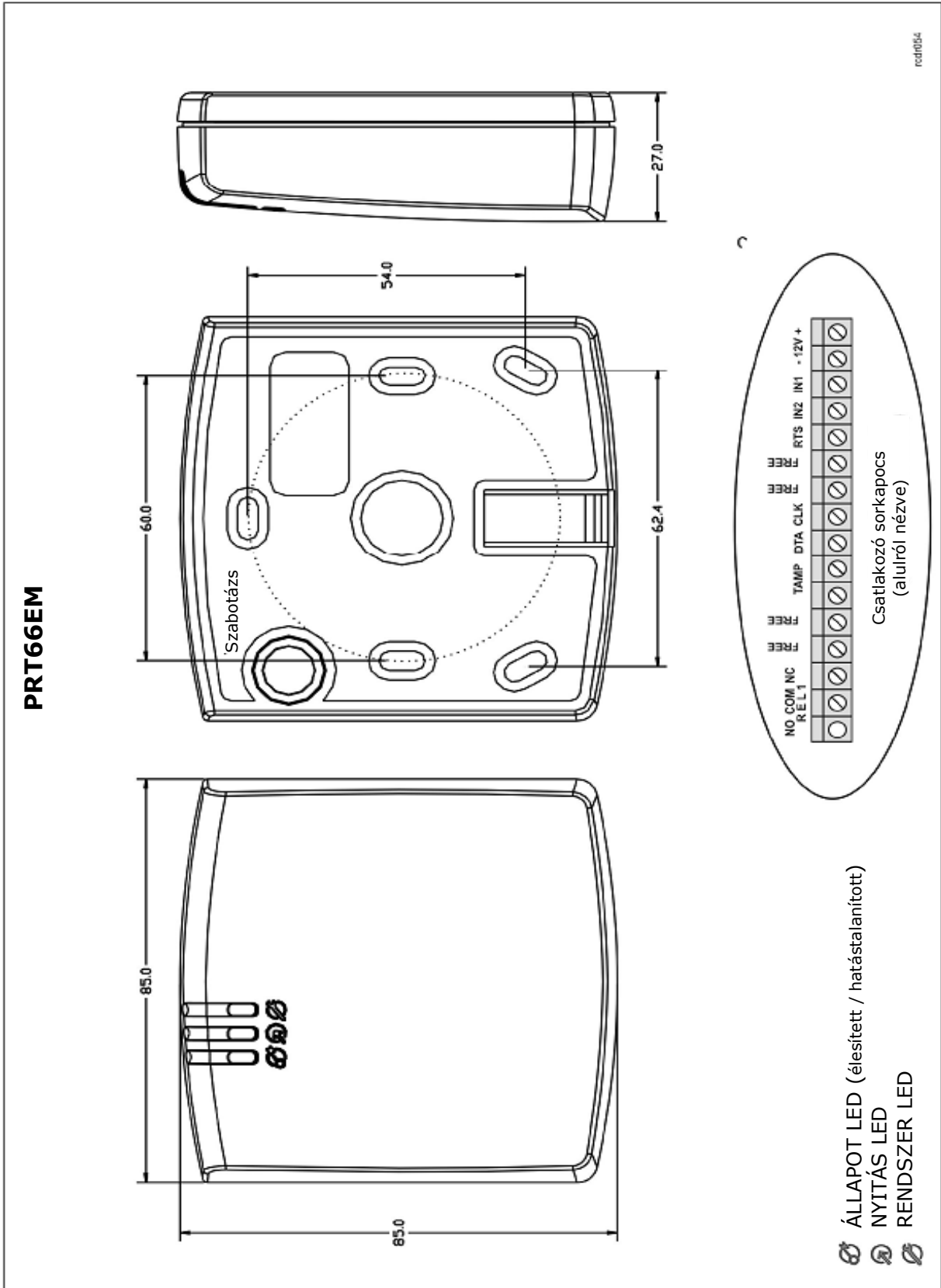
PRT42EM és PRT42EM-BK Kialakítás és felszerelési ábra



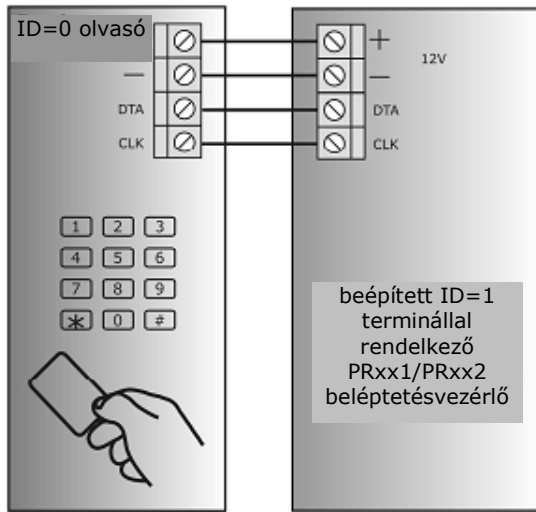
PRT62EM és PRT62MF



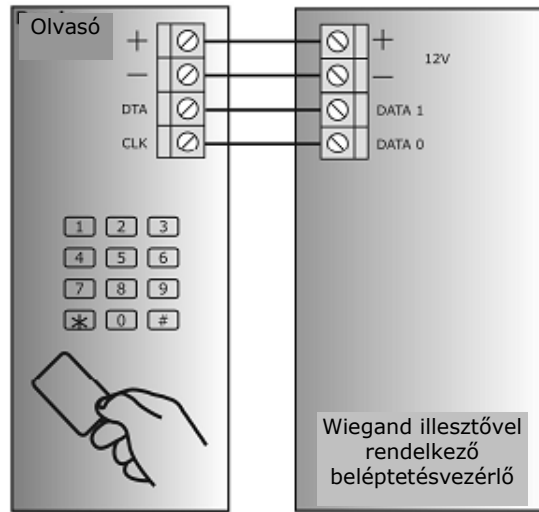




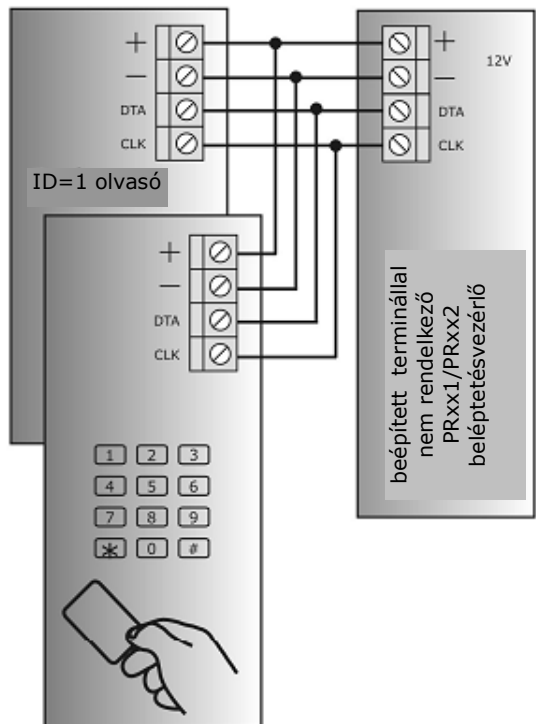
PRT-EM és PRT-MF olvasók online működési módjai



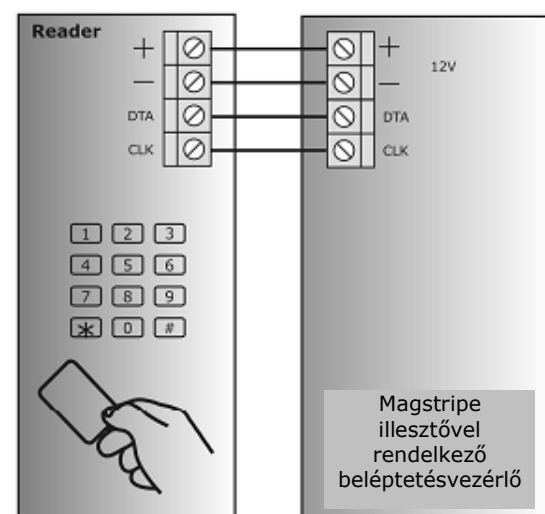
Csatlakoztatás beépített ID=1 terminállal rendelkező PRxx1/PRxx2 beléptetésvezérlőhöz



Csatlakoztatás Wiegand illesztővel rendelkező beléptetésvezérlőhöz

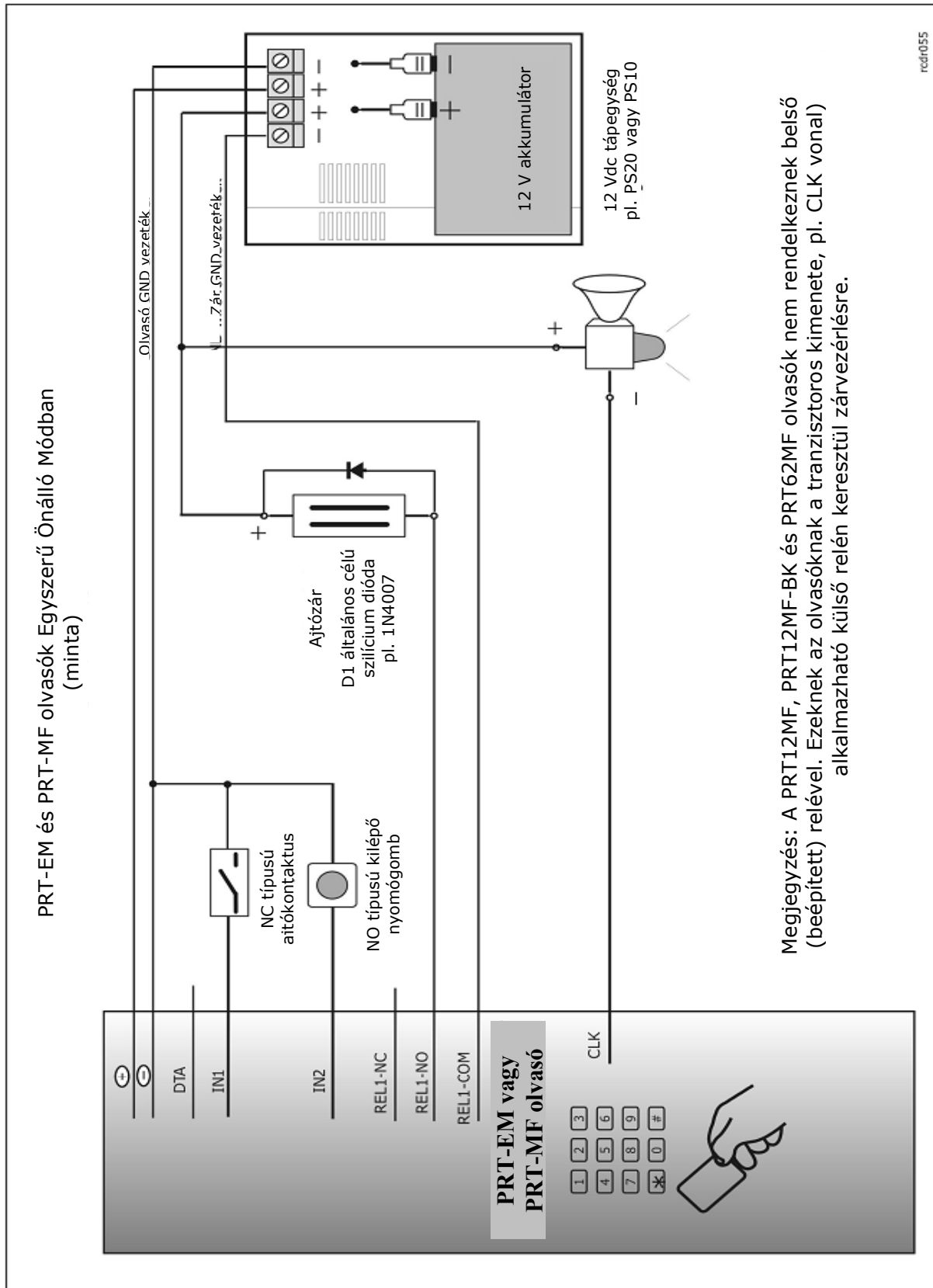


Csatlakoztatás PRxx1/PRxx2 beléptetésvezérlőhöz (kétirányú ajtóvezérlés)

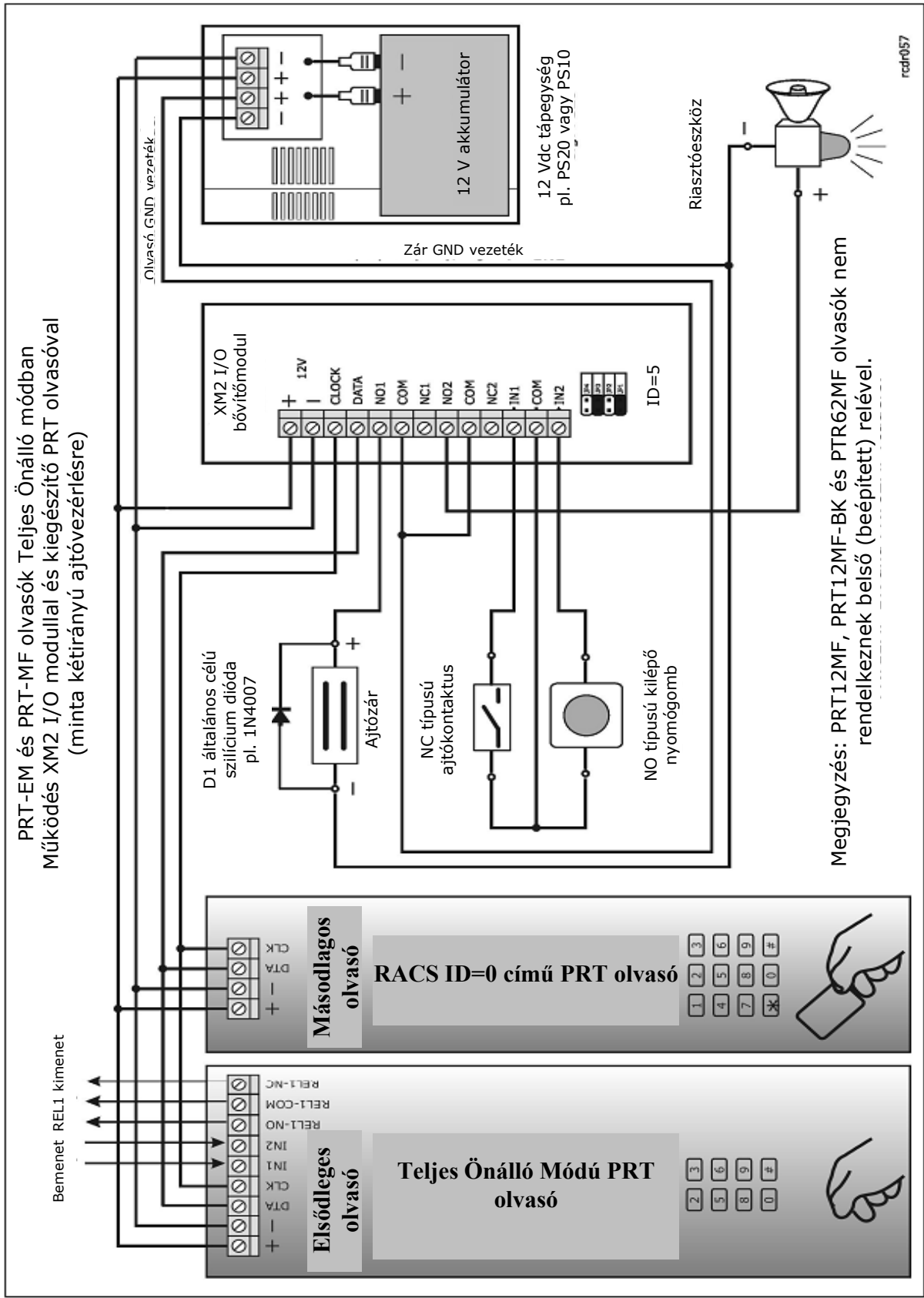


Csatlakoztatás Magstripe illesztővel rendelkező beléptetésvezérlőhöz

rcdr060



PRT-EM és PRT-MF olvasók Teljes Önálló módban
Működés XM2 I/O modulal és kiegészítő PRT olvasóval
(minta kétirányú ajtóvezérlésre)



Megjegyzés: PRT12MF, PRT12MF-BK és PTR62MF olvasók nem rendelkeznek belső (beépített) relével.

rcdr057



Az áthúzott vonallal jelölt szemetes azt jelenti, hogy a termék elhelyezéséről külön gyűjtőpontokon kell gondoskodni. Ez vonatkozik a termékre és az összes ezzel a jelöléssel ellátott kiegészítőjére is. Az ilyen jelöléssel ellátott termék nem dobható ki normál háztartási hulladékkal együtt, de el kell juttatni az elektronika és elektronikus felszerelést gyűjtőpontokra. Az újrahasznosítása hozzájárul a természeti források, a környezet és az egészség védelméhez.

Kapcsolat
Roger sp. J.
82-400 Sztum
Gosciszewo 59
Tel.: +48 55 272 01 32
Fax.: +48 55 272 01 33
e-mail: biuro@roger.pl
Internet: www.roger.pl