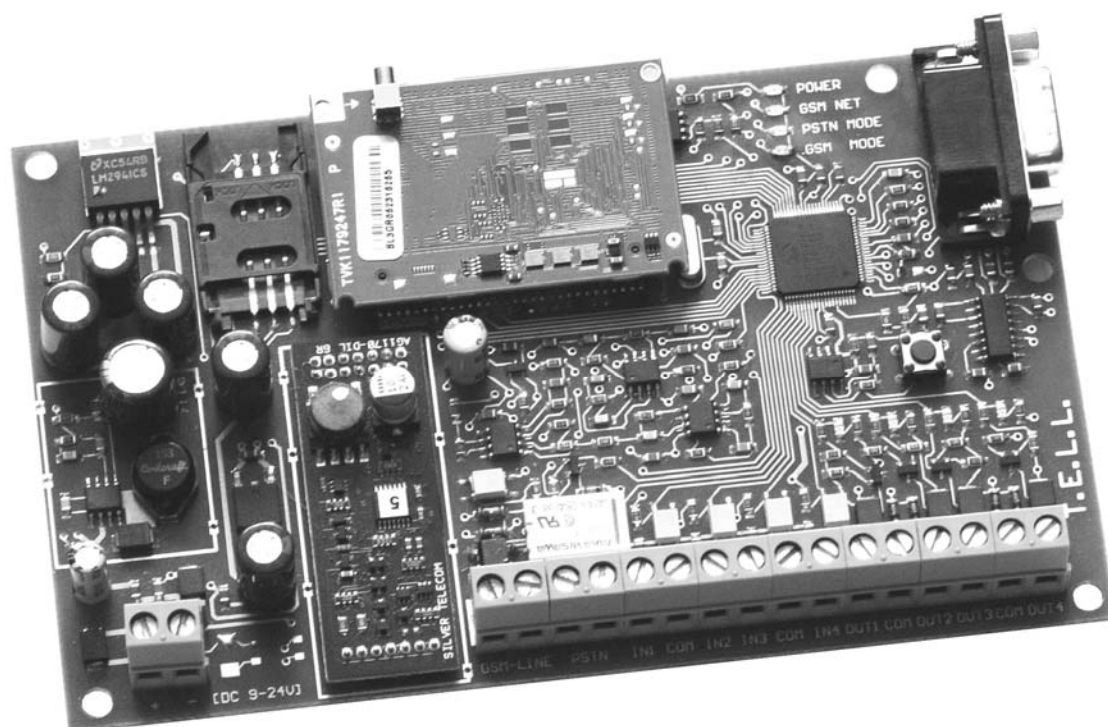


GSM-LINE ADAPTER PRO 5

GSM 900MHz /1800MHz

HASZNÁLATI ÚTMUTATÓ



MASCO Biztonságtechnikai és Nyílászáró Automatizálási Kereskedelmi Kft.
1045 Budapest, Madridi út 2.
Tel: (06 1) 3904170, Fax: (06 1) 3904173, E-mail: masco@masco.hu, www.masco.hu

A készülék funkciói

A GSM-LINE ADAPTER PRO célja, hogy a GSM hálózatra illessze azokat a riasztórendszereket, melyek vezetékes telefonvonalon keresztül képesek megfigyelőközpontot értesíteni.

A készülék két alapvető alkalmazása:

- Az adapter segítségével olyan helyre is telepíthető riasztórendszer, ahol nincs a vezetékes telefonvonal kiépítve, de igény van a megfigyelőközpontoz való bejelzésre.
- Megnövelhető a telefonvonalas bejelzés biztonsága a GSM átvitel segítségével azokra az esetekre, amikor a vezetékes átjelzés nem működik, kiesik. (pl. ha szabotálják a telefonvonalat, vagy műszaki okok miatt szünetel a vezetékes telefon-szolgáltatás)

Az adapter több kiegészítő szolgáltatással is rendelkezik:

- A megfigyelő központ felé **GSM híváson keresztül** történő CONTACT-ID vagy ADEMCO Express jelentéseket folyamatosan figyeli a modul. Ha az előre beállított, figyelni kívánt jelentéskód valamelyikét észleli a berendezés, akkor annak megfelelően SMS üzenetet küld egy vagy két telefonszámra, megadható szöveggel. Ezzel a funkcióval a riasztás mellett, akár minden nyitás, zárás eseményről is kérhet SMS értesítést a tulajdonos.
- A modul megfigyelőközpontoz történő bekötés nélkül is képes a CONTACT-ID jelzéseket SMS üzenetökké alakítani. Ehhez a riasztóban a megfigyelőközpont száma helyére az 123456789 számot kell megadni, ekkor a GSM-Line Pro 5 modul fogja a megfigyelőközpontot helyettesíteni.
- Megadható, hogy a SIM kártyára beérkező SMS üzeneteket az adapter továbbküldje egy vagy két telefonszámra. Ezzel biztonságossá válik a nem előfizetéses (pl. Praktikum, Dominó) kártyák használata is, mivel a csökkenő egyenlegről szóló üzeneteket a tulajdonos vagy az üzemeltető is megkapja saját telefonjára.
- Egyes speciális alkalmazásokra (pl. segélyhívó telefon) megadható egy telefonszám, melyet a telefonkagyló felemelésekor a modul automatikusan felhív.
- Lehetőség van továbbá rövidzár kontaktus hatására (IN1, IN2, IN3 bemenet) egy-egy SMS üzenet küldésére, előre megadható szöveggel.
- Az OUT1 és OUT2 nyitott kollektoros kimenetek segítségével távolról, telefonon keresztül be- és kikapcsolhat különböző berendezéseket.

A készülék működése

A riasztóközpont esemény hatására hívást kezdeményez a megfigyelőközpont felé. Az adapter folyamatosan figyeli, hogy van-e illetve működőképes-e a vezetékes telefonvonal. Ha van működőképes telefonvonal, akkor azon engedi át a hívást, ha nincs vonal csatlakoztatva, vagy nem működik (nincs vonalfeszültség), akkor a GSM hálózaton keresztül kezdeményezi a hívást. A modern riasztóközpontok beprogramozhatóak úgy, hogy ha néhány próbálkozás után sem sikerült értesíteniük a megfigyelő központot (pl. telefonközpont vagy alközpont hiba) akkor ezt jelezzék egy PGM kimeneten.

Ezt a kimenetet az adapter IN4 (DIRECT GSM) pontjára csatlakoztatva, lehetőség van a vonal megléte esetén is direkt GSM átvitelre kapcsolni.

A SIM kártya előkészítése

A készülék működéséhez szükséges SIM kártya, bármely GSM szolgáltatónál beszerezhető.

Az eszköz hálózatifüggetlen.

Az előkészítéshez és a felprogramozáshoz a SIM kártyát helyezze egy mobiltelefonba és ott végezze el a beállításokat.

Mielőtt hozzáfogna a készülék üzembe helyezéséhez, végezze el az alábbiakat:

- Ellenőrizze, hogy az SMS üzenetközpont száma helyesen van-e megadva a SIM kártyán, azaz SMS küldhető a telefonról.
- Tiltsa le a SIM kártyán a PIN kód kérését, hogy bekapcsoláskor ne kérjen kódot.
- Törölje a felesleges SMS üzeneteket a kártyáról.

Az adapter paramétereinek beállítása

Az eszköz alapfunkciójának működéséhez (vezetékes vonalhelyettesítés) nem szükséges semmilyen beállítást végezni a modulon.

Igény esetén azonban az adapter különböző, a következő fejezetekben tárgyalt plusz funkcióinak eléréséhez szükség van bizonyos paraméterek beállítására. (pl. tulajdonos telefonszáma, külső vonal eléréséhez szükséges tárcsázandó szám, küldendő SMS üzenetek szövege stb.)

Ezek a paraméterek kétféle módon adhatók meg:

- Számítógép segítségével, az ingyenesen letölthető "Pro5 programmer" programmal, soros porton keresztül.
- A modulba helyezett SIM kártya segítségével, az azon levő telefonkönyv bejegyzés (telefonszám) és tárolt SMS üzenetek formájában.
(Csak az alapvető beállítások érhetők el SIM kártyás letöltés segítségével, a bővebb funkciókhoz szükséges a "Pro5_programmer" használata.)

Az utóbbi esetén a SIM kártyát tegye egy kézi mobiltelefon készülékbe, majd azzal vegye fel a telefonkönyvbe a szükséges paramétereket, mint telefonszámokat. A szükséges SMS üzeneteket is írja meg, de küldés helyett a tárolás menüponttal tárolja a SIM kártyára.

(Ekkor a megírt üzenet a küldendő üzenetek közé kerül, mintha azt a későbbiekben szeretné elküldeni.)

Fontos, hogy a telefonszámok és az üzenetek a SIM kártyára, ne pedig a telefon saját memóriájába kerüljenek.

Ha felvette a SIM kártyára a szükséges paramétereket, akkor ellenőrizze, hogy az adapter nincs tápfeszültség alatt, majd tegye a kártyát az adapteren levő SIM tartóba.

Csak ezután adjon tápfeszültséget a panelra, majd a panelon található nyomógombot tartva nyomva kb. 5 másodpercig, míg a PSTN MODE és GSM MODE LED-ek gyorsan felváltva villogni nem kezdenek. Ekkor az adapter a SIM kártyáról áttölti a saját memóriájába a neki szóló paramétereket. Ez a folyamat 2-3 percig tart, míg a gyors villogás meg nem szűnik. (Ha a letöltés nem sikerült, pl. letöltés alatt a tápfeszültség kimaradt stb. a két LED lassú felváltott villogása jelzi, hogy a letöltött adatok hibásak. Ekkor újra el kell indítani a letöltést.)

A modul a kártyán levő adatokat nem módosítja csak olvasást végez.

Az IN4 (DIRECT GSM) bemenet funkciója

Az IN4 bemenet rövidre zárása esetén, a modul GSM átvitelre kapcsol, azaz függetlenül az analóg telefon meglététől a hívást GSM telefonon keresztül indítja el. Ez arra az esetre szolgál, ha valamilyen telefonközponti vagy alközponti hiba lép fel, azaz a vonal látszólag működik, de mégsem tudja a riasztó felhívni a vonalas telefonhálózaton keresztül a megfigyelőközpontot. A legtöbb riasztóközpont felprogramozható úgy, hogy bizonyos számú sikertelen hívás után kiadjon egy PGM jelet. Ezt a jelet az IN4 bemenetre kötve, vezetékes vonali hiba esetén a PGM jel hatására a következő hívást a modul már a GSM hálózaton keresztül fogja indítani. Ha nem csatlakoztat vezetékes vonalat a modulhoz, akkor fokozottan figyeljen az IN4 bemenet bekötésére a következők szerint. Ha nincs szükség bejövő GSM hívások kezelésére, akkor állandó rövidzárát kössön erre a bemenetre.

Ha szükség van bejövő hívások kezelésére, akkor az IN4 bemenetet kösse úgy a riasztóközpontozhoz, hogy az rövidre zárja akkor ha hívást indít. Ez fontos ahhoz, hogy riasztáskor, esetleges bejövő hívással ne legyen zavarható a jelentéskód elküldése.

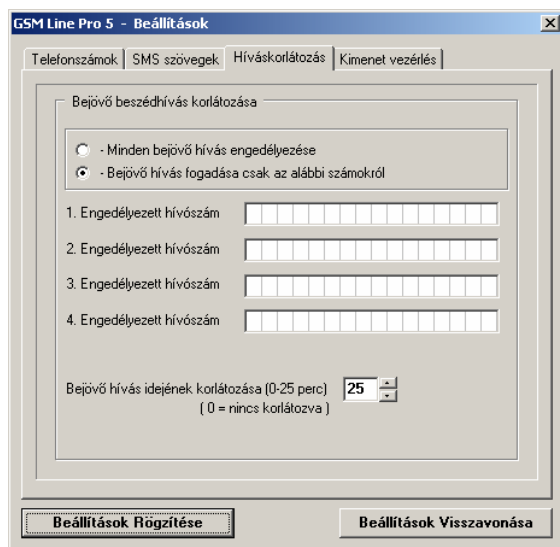
A GSM hálózaton keresztül érkező hívás fogadása

A GSM-LINE ADAPTER PRO 5 alkalmas a GSM hálózaton keresztül érkező hívások kezelésére, így olyan helyen ahol nincs vezetékes vonal kiépítve, fogadhatja a bejövő GSM hívásokat egy egyszerű analóg telefonkészülék segítségével.

Ez a funkció, csak akkor működik, ha nincs vezetékes vonal csatlakoztatva a modulhoz, illetve az IN4 (DIRECT GSM) bemenet nincs rövidre zárva. (Ezzel védi ki a modul, hogy a riasztó által kezdeményezett kimenő hívás ne legyen zavarható esetleges bejövő hívásokkal.)

Lehetőség van továbbá, a bejövő hívásokat korlátozni hívószám alapján. Ez a funkció csak a „PRO5_programmer” program segítségével állítható be, SIM kártyás letöltéssel nem.

(SIM kártya letöltése után a modul minden bejövő hívást engedélyez)



Ugyanebben az ablakban van lehetőség a bejövő hívás hosszának korlátozására is.

Fontos: Hívószám korlátozás megadása esetén a szám beírásakor ne írja be a 06 előhívó számot, csak a körzetszámot és a telefonszámot. (A telefon a hívószámkijelzésnél a nemzetközi +3630.. formátumot használja. A modul az így kapott szám végéről kezdve hasonlítja össze a korlátozásként megadott számmal. A +36 elhagyásakor is egyezőnek veszi a modul a két számot.)

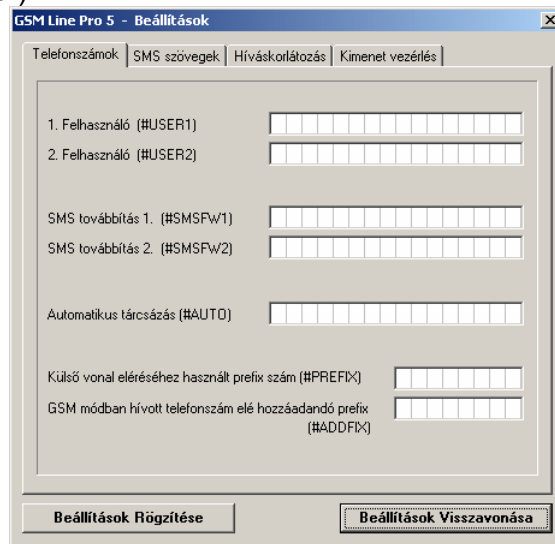
Külső vonal eléréséhez szükséges prefix szám beállítása

Ha a modul olyan vezetékes vonalra kerül felszerelésre, ahol a külső fővonal eléréséhez egy számot (pl.9) kell tárcsázni, akkor ezt a számot meg kell adni az adapter számára, hogy GSM hívás indításakor ezt a számot vegye le a hívandó telefonszám elejéről.

Ehhez vegyen fel a SIM kártya telefonkönyvébe #PREFIX néven egy új bejegyzést és telefonszámként adja meg a külső fővonal eléréséhez szükséges számot (pl.9)

Ez az újonnan felvett paraméter akkor kerül ténylegesen használatba, ha azt a „Az adapter paramétereinek beállítása” c. részben leírt módon át is tölti az adapter saját memóriájába.

(A beállítást a “Pro5_programmer” programmal, számítógép segítségével soros porton keresztül is megteheti.)



Az ábráról leolvasható még az #ADDFIX paraméter. Itt megadható egy másik prefix szám, amelyet a modul elé tesz a tárcsázott számnak minden olyan esetben, amikor a GSM hálózaton keresztül megy ki a hívás. (GSM mode)

(Például ha a riasztó a vezetékes helyi telefonszámot körzetszám nélkül hívja, akkor ezzel a paraméterrel elétehető a körzetszám, GSM hálózaton indított hívás esetén.)

(Ez a funkció valójában csak egyes külföldi vezetékes hálózatok tulajdonságai miatt vált szükségessé.)

Egyenleg információ továbbküldése

Lehetőség van a SIM kártyára érkező üzeneteket egy vagy két másik telefonra továbbítani. A továbbított üzenet az eredeti üzenetnek csak az első 100 karakterét tartalmazza.

Ezzel például biztonságossá tehető a nem előfizetéses (pl. Praktikum, Dominó) kártyák használata is vagyonsvédelemi célokra, mivel az egyenleg információról kapott SMS az üzembentartóhoz is eljut.

Ehhez adja meg azt az egy vagy két telefonszámot #SMSFW1 ill. #SMSFW2 néven a SIM kártyán, amelyekre a beérkező SMS üzeneteket továbbítani szeretné.

(Az így beállított telefonszámokat „Az adapter paramétereinek beállítása” c. rész szerint át kell tölteni a modulba.)

(A beállítást a “Pro5_programmer” programmal, számítógép segítségével soros porton keresztül is megteheti, a fenti ábra alapján.)

megj. Ha a bejövő SMS üzenetet sikeresen továbbította a modul, akkor törli azt a SIM kártyáról, hogy helyet hagyjon további bejövő üzeneteknek.

MASCO Biztonságtechnikai és Nyílászáró Automatizálási Kereskedelmi Kft.
1045 Budapest, Madridi út 2.

Tel: (06 1) 3904170, Fax: (06 1) 3904173, E-mail: masco@masco.hu, www.masco.hu

SMS üzenetek küldése riasztás és egyéb események esetén

Az adapter folyamatosan figyeli a GSM hálózaton keresztül indított hívásokat és felismeri a **CONTACT ID** és az **ADEMCO Express** formátumban küldött jelzéseket. Ha megadott eseménykódok (maximum 10 féle) valamelyikét észleli, akkor egy SMS üzenetet küld egy vagy két telefonszámra, a felhasználó által beállítható szöveggel.

Ehhez a funkcióhoz az alábbi paramétereket kell beállítani:

- Vegye fel a SIM kártyára **#USER1** ill. **#USER2** néven azokat a telefonszámokat, amelyekre ilyen esetben az SMS üzeneteket szeretné küldeni.
- Azt hogy milyen eseménykódokra reagáljon a készülék és milyen szöveget küldjön, egy-egy SMS üzenetként kell megírni a SIM kártyára.

CONTACT ID formátum esetén az SMS üzenetnek egy négyjegyű eseménykóddal kell kezdődnie, majd közvetlen utána a '#' jelnek, majd ezek után írhatjuk a küldeni kívánt üzenetet.

pl. **1130#Betörés**

vagy **3130#Visszaállítás betörés jelzés után**

Az esemény kódban használhatja a '*' jelet is, ekkor a jel helyén bármilyen számot elfogad a modul.

pl. **313*#Riasztás**

Ekkor minden olyan esemény észlelésekor üzenetet fog küldeni a modul, amelynek esemény kódja a 313 sorozattal kezdődik (3130 .. 3139)

Ademco Express formátum esetén is ugyanilyen SMS üzeneteket kell készítenünk, azzal a különbséggel, hogy az eseménykódok itt kétjegyűek.

pl. **31#Betörés**

Itt is használhatjuk a '*' jelet.

pl. **3*#Riasztás**

(Ezt az üzenetet el fogja küldeni 30 .. 39 eseménykódok bármelyikére.)

Megj. Az SMS szövegébe írt \$ karakter megadásával az elküldött SMS szövegében a \$ karakter helyén az "eseménykód/partíció/zóna" információ jelenik meg.

Megj. A SIM kártyán általában maximum 10 üzenet tárolható, ezért ha az említett 10 SMS szöveg mellett az IN1, IN2, IN3 bemenetek hatására is szeretne SMS üzenetet küldeni akkor a beállításhoz szükség van a "Pro5_programmer" használatára.

Megj. A vezetékes telefonvonalon küldött jelzéseket a modul nem érzékeli.

Megj. A **Pro5_programmer** programban **ADEMCO-Express** kód megadása esetén két darab nullát kell a kód elé írni. pl. 31=riasztás esetén 0031 kódot kell megadni a programban

SMS küldés az IN1,IN2,IN3 bemenet hatására

Lehetőség van az IN1,IN2,IN3 bemenetre adott rövidzár impulzus hatására SMS-t küldeni a #USER1 és #USER2 telefonszámokra.

Ehhez a SIM kártyára írjon (a korábban már leírt módon) egy SMS üzenetet mely a **1#** , **2#** illetve a **3#** karakterekkel kezdődik utána folytatólagosan következhet az adott bemenet hatására elküldendő SMS üzenet szövege.

(Az így előkészített SIM kártyát a korábban leírt módon le kell tölteni a modulra.)

(A fenti ábrán látható ennek a paraméternek a megadása is.)

SMS üzenetek küldése a tulajdonosnak távfelügyelet használata nélkül

Ha a riasztó jelzéseit nem kívánja megfigyelőközpontba küldeni, akkor is lehetőség van adott események esetén SMS küldésre. Ehhez a riasztóközpontban a megfigyelőközpont száma helyett programozza be az **123456789** számot. Riasztás esetén a központ ezt a számot fogja tárcsázni. Az adapter modul ilyenkor nem indít tényleges hívást, hanem szimulálja a megfigyelőközpont működését (handshake jelet ad és nyugtázza a CONTACT-ID ill. ADEMCO Express jelzéseket).

Az így fogadott jelzésekről SMS üzenet küldhető. Ehhez az előző oldalon leírtak szerint kell előre megírni a küldendő SMS üzeneteket.

Automatikus tárcsázás

Egyes speciális feladatoknál (például segélyhívó telefon) alkalmazható a következő funkció. Vegyen fel a SIM kártya telefonkönyvébe **#AUTO** néven egy telefonszámot és töltsse le a modulba.

Az így beállított modul, a telefonkagyló felemelésekor a GSM hálózaton keresztül azonnal hívja a megadott számot.

(ld. A prefix számok megadásánál található ábrát.)

A riasztóközpont előkészítése

Ellenőrizze az alábbiakat a riasztóközponton, melyhez az adaptert telepíti:

- **Az átjelzés formátumának CONTACT ID vagy ADEMCO Express legyen beállítva.**
- **A megfigyelő központ telefonszámai körzetszámmal együtt legyenek beállítva, hogy a SIM kártyáról a GSM hálózaton keresztül is hívhatóak legyenek**
- **A tárcsázást állítsa TONE üzemmódba**

A GSM térerő ellenőrzése

Az adapteren levő nyomógomb rövid megnyomása után a **GSM MODE** LED megfelelő számú villogása jelzi az aktuális térerő szintjét, egy és öt közötti skálán.

A nyomógomb funkciója

Az adapteren levő nyomógomb két funkciót lát el:

- Röviden megnyomva ellenőrizhető a GSM térerő (ld. „A GSM térerő ellenőrzése” c.részt)
- Hosszan nyomva tartva (legalább 5 sec) elindul SIM kártyán tárolt adatok áttöltése a modulba. (ld. „Az adapter paramétereinek beállítása” részt)

MASCO Biztonságtechnikai és Nyílászáró Automatizálási Kereskedelmi Kft.

1045 Budapest, Madridi út 2.

Tel: (06 1) 3904170, Fax: (06 1) 3904173, E-mail: masco@masco.hu, www.masco.hu

A kimenetek vezérlése

Az OUT1 és OUT2 nyitott kollektoros kimenetek távolról, telefonon keresztül ki és bekapcsolhatóak. Ehhez a "PRO5_programmer" programban be kell állítani az alábbi paramétereket.

The screenshot shows the 'GSM Line Pro 5 - Beállítások' window with the 'Kimenet vezérlés' tab selected. The window title is 'GSM Line Pro 5 - Beállítások'. The tabs are 'Telefonszámok', 'SMS szövegek', 'Híváskorlátozás', and 'Kimenet vezérlés'. The main content area is titled 'Kimenet vezérlés engedélyezése az alábbi számokról'. It contains four input fields for 'Engedélyezett hívószám' (Authorized call number). Below these are two spinners for 'Vezérelhető kimenet időzítése (0-255 sec, 0=bistabil)' (Controllable output timing) set to 255. There are also radio buttons for 'Kimenet = GSM hibajelzés' and 'Kimenet = Vezetékes vonali hibajelzés'. At the bottom, there are two buttons: 'Beállítások Rögzítése' and 'Beállítások Visszavonása'. A note at the bottom states: 'Hívás közbeni parancsok: 1# = OUT1 BE, 2# = OUT2 BE, 4# = OUT1 KI, 5# = OUT2 KI'.

A távoli vezérlés csak az itt megadott számokról lesz elérhető. Ha az itt beállított számról felhívja, akkor a modul nem továbbítja a hívást a riasztó vagy telefonkészülék felé, hanem automatikusan fogadja azt. A telefonban egy sípszó jelzi az üzemi állapotot, ekkor a telefonon keresztül az alábbi gombok megnyomásával vezérelhető a két kimenet.

1# - OUT1 bekapcsolása

2# - OUT2 bekapcsolása

4# - OUT1 kikapcsolása

5# - OUT2 kikapcsolása

A fenti ábrán megadható az is, hogy a kimenet bekapcsolása után, adott másodperc múlva automatikusan kapcsoljon ki.

Fontos: A hívószám megadásánál ne használja a 06 előhívó számot, csak a körzetszámot és a telefonszámot, ugyanúgy ahogy a híváskorlátozás megadásánál.

A modul világító LED jelzéseinek jelentése

A modulon négy világító LED található (plusz kettő a kimenetekhez), ezek az alábbi információkat közlik

- **POWER** : Jelzi, hogy a készülék feszültség alatt van.
- **GSM NETWORK** :
 - Folyamatos világító jelzés esetén a modul felkapcsolódott a GSM hálózatra.
 - Ha a LED nem világít akkor a GSM hálózatra csatlakozás sikertelen volt, vagy folyamatban van.
- **PSTN MODE** : Jelzi az üzemképes vezetékes telefonvonal meglétét.
- **GSM MODE** : Jelzi, ha a GSM hálózaton keresztül hívás történik.
- **OUT3 kimenetnél levő LED** : Jelzi, ha a GSM modul három perc próbálkozás után sem tudott a hálózatra feljelentkezni, vagy a térerő a szükséges minimális szint alá csökkent több mint három perc időtartamra. Az OUT3 LED jelzésével egyidőben az OUT3 kimenet is aktívvá válik, ez visszacsatolható a riasztóközpontoz, vagy felhasználható helyi riasztás kiváltásához.
- **OUT4 kimenetnél levő LED** : Jelzi, ha a vezetékes vonal több mint három perce nem üzemképes. Az OUT4 LED jelzésével egyidőben az OUT kimenet is aktívvá válik, ez visszacsatolható a riasztóközpontoz, vagy felhasználható helyi riasztás kiváltásához.
- **A PSTN MODE és GSM MODE** felváltott lassú villogása jelzi, ha modulba nincsenek vagy nem megfelelően lettek letöltve a SIM kártyáról a paraméterek. Gyors felváltott villogás jelzi, hogy a SIM kártyán levő paraméterek letöltése folyamatban van.

Telepítési útmutató

Felszerelés előtt ellenőrizze a berendezés leendő környezetét:

- Végezzen térerőség mérést mobiltelefonjával. Előfordulhat, hogy a kívánt helyen a térerőség nem kielégítő, azaz a telefonon nem mérhető. Így még felszerelés előtt módosítható az eszköz helye. Amennyiben a szerelés helyén térerő problémák adódnak, rendeljen hosszabb antenna adaptert, amellyel az antenna magasabbra tehető.
- Ne szerelje az eszközt olyan helyre, ahol erős rádiófrekvenciás zavarok érhetik. pl. villamos-motorok, stb.
- Ne szerelje nedves, illetve a magas páratartalmú helyekre.

Felszerelés:

A szereléshez mellékelve találhatóak műanyag rögzítőtappancsok.

Amennyiben lehetséges a GSM adapter kerüljön ugyanabba a fémházba, mint a riasztó.

Ha a hely nem elegendő, akkor egy másik fém dobozba.

Rögzítse az antennát a doboz tetején. Ha az antenna rögzítve van, csak ezután szerelje fel a riasztóközpontot és az adaptert.

Csavarja össze az antenna adapter kábel nagyobbik csatlakozóját az antenna csatlakozójával, majd a kábel másik végét óvatosan pattintsa be a telefonmodul mini csatlakozójába.

FONTOS: Ügyeljen az erőltetés és rángatás mentes antennakábel rögzítésre, mert mechanikai sérülésre nem vállalunk garanciát!

Csatlakozók bekötése:

- Meglévő vezetékes vonal esetén kösse be a vonal vezetékeit a PSTN csatlakozóba.
A polaritás közömbös.
PSTN MODE LED világító jelzése esetén a vonal megfelelően van csatlakoztatva.
(a PSTN MODE LED jelzése néhány másodperccel késleltetett)
- A lehető legrövidebb vezetékkel kösse össze a riasztóközpont telefonvonal bemenetét a GSM adapter „GSM-LINE” kimenetével. A polaritás itt is közömbös.
Amennyiben lehetséges használjon árnyékolt kábelt, és az árnyékolás egyik végét kösse testpotenciálra, a másik végét hagyja szabadon.
- A további csatlakozók (IN1, IN2, IN3, IN4, OUT1, OUT2, OUT3, OUT4) bekötése igény szerint történhet, lásd az adott funkcióknál.

Beüzemelés:

- SIM kártya legyen a helyén bepattintva, ha szükséges felprogramozva. A PIN kérés legyen kikapcsolva.
- Csatlakozók a leírtak alapján legyenek bekötve.
- Az eszköz tápfeszültségre tehető (9-24V). Győződjön meg arról, hogy az energiaellátás elegendő-e a riasztóközpont és az adapter együttes terhelése mellett.
Az adapter nyugalmi árama 200mA, viszont kommunikáció során elérheti a 500mA –t.

Beállítás számítógép segítségével

A modul működéséhez szükséges összes paraméter (a SIM kártyás áttöltési mód mellett) megtehető egy PC segítségével is.

Interneten keresztül töltsse le a “Pro5_programmer” programot a www.tell.hu címről.

A programozáshoz szükséges egy 9 pólusú soros összekötő kábel (soros egér hosszabbító kábel)

A soros kábellel csatlakoztassa össze a modult és a számítógépet.

A program elindításakor válassza ki a soros portot melyre a modult csatlakoztatta.

A programmal a beállítások mellett nyomon követheti a modul működését is.

Egyéb megjegyzések

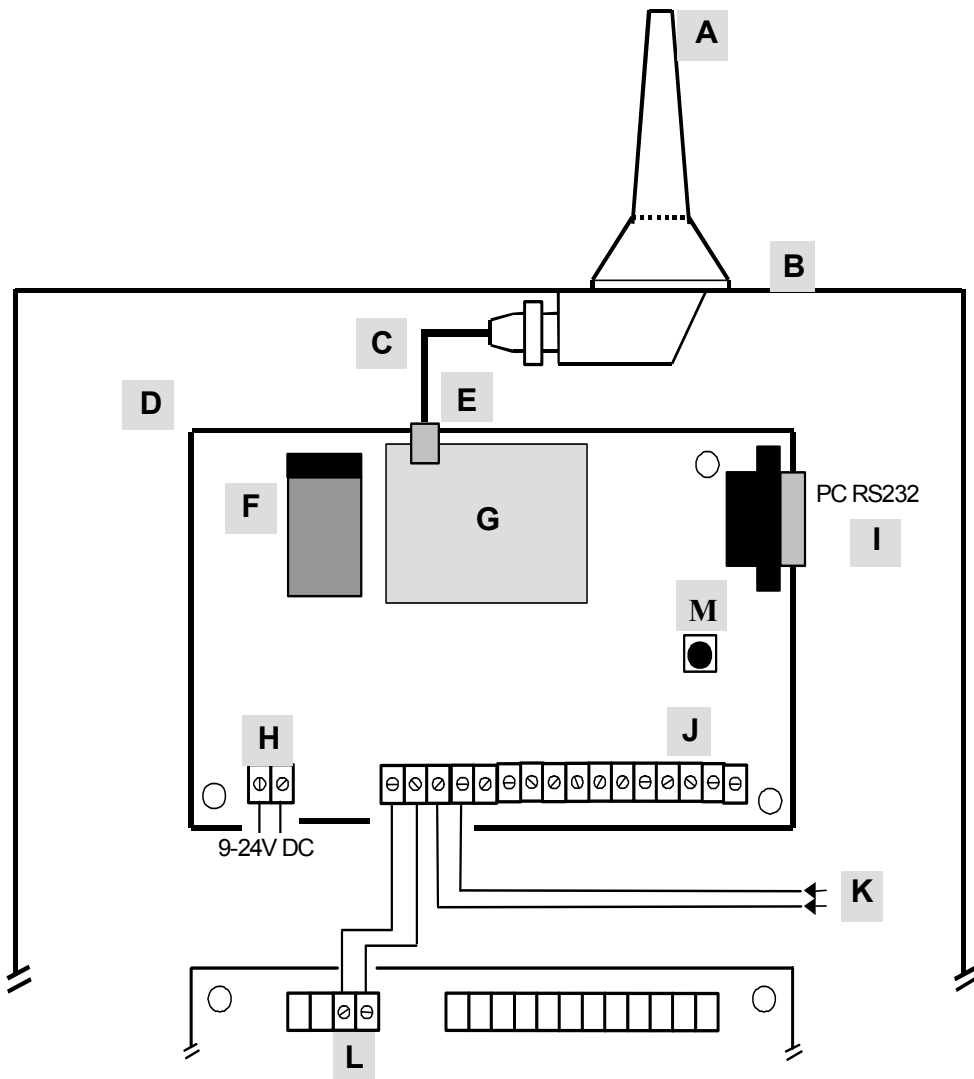
- Az adapter Tone (DTMF) és Pulse üzemmódú tárcsázást egyaránt elfogad.
- Az adapter nem ismeri előre a tárcsázni kívánt telefonszám hosszát, ezért tárcsázáskor a számjegyek között ne várjon túl sokat, mert akkor a modul azt feltételezheti, hogy vége van a tárcsázásnak. (Egészen pontosan az adapter legalább 7 számjegyet vár, ez alatt nem kezdi hívni a számot. 7 és 10 jegyből álló szám hívását 5 másodperc szünet esetén kezdi meg. 11 vagy annál több számjegy esetén 2 másodperc szünet után kezd el hívni az adapter.)
Riasztók esetén ez nem jelent problémát a gyors automatikus tárcsázás miatt, csak manuális tárcsázásnál szükséges erre figyelni.
- 7 számjegynél rövidebb telefonszámokat úgy tárcsázhatunk, ha a szám után egy '#' jelet adunk.

Hívószám kijelzés engedélyezése/tiltása

A telefonszám elé tárcsázott *31# előtaggal engedélyezheti a hívószám kijelzését a hívott fél telefonjára, a #31# előtaggal pedig letilthatja.

MASCO Biztonságtechnikai és Nyílászáró Automatizálási Kereskedelmi Kft.
1045 Budapest, Madridi út 2.

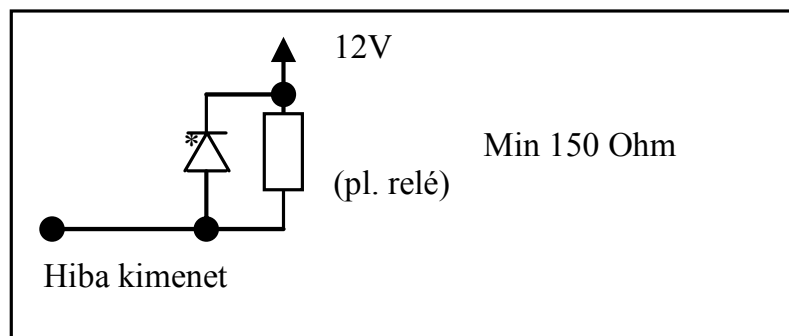
Tel: (06 1) 3904170, Fax: (06 1) 3904173, E-mail: masco@masco.hu, www.masco.hu



- A - Antenna
 B - Fém ház
 C - Antenna adapter kábel
 D - GSM-Line Adapter Pro 5
 E - Antenna csatlakozás
 F - SIM kártya tartó
 G - GSM modul
 H - Tápfeszültség csatlakozó 9-24V DC
 I - RS232 csatlakozó a PC soros portjához
 J - Csatlakozó sor :
 - GSM-LINE (2 sorkapocs): Generált telefonvonal / átmenő vonal csatlakozója a riasztó felé
 - PSTN (2 sorkapocs): Bejövő vezetékcsatlakozója
 - IN1 (kontaktus bemenet SMS küldéshez)
 - IN2 (kontaktus bemenet SMS küldéshez)
 - IN3 (kontaktus bemenet SMS küldéshez)
 - IN4 (DIRECT GSM funkció)
 - COM közös pont (föld) az IN1.. IN4 bemenetekhez
 - OUT1 : távolról, telefonon vezérelhető kimenet (nyitott kollektor)
 - OUT2 : távolról, telefonon vezérelhető kimenet (nyitott kollektor)
 - OUT3 : 3 percnél tovább tartó GSM hiba jelzésére szolgáló kimenet (nyitott kollektor)
 - OUT4 : 3 percnél tovább tartó vezetékcsatlakozó hiba jelző kimenet (nyitott kollektor)
 K - Bejövő vezetékcsatlakozó
 L - Riasztóközpont telefon vonali bemenete
 M – Nyomógomb (Az adatok letöltéséhez és térrő ellenőrzéséhez)

Technikai adatok:

- Tápfeszültség: 9-24V DC
Maximális áramfelvétel: 500mA
Működési hőmérséklet: -10°C — +60°C
Átviteli frekvencia: GSM 900MHz /1800MHz
Méretek: 150x101x27 mm
Nettó súly: 70g
Bruttó súly (csomagolva): 400g
- Kimenetek OUT1, OUT2, OUT3, OUT4 :
 - o nyitott kollektoros kimenetek
 - o áram max 100mA,
 - o megengedett legkisebb terhelés: min.150 Ohm
 - o relé használata esetén védődióda használata szükséges * (pl. 1N4004)
 - o **Tilos terhelés nélkül tápfeszültségre kötni !**



A generált telefonvonal adatai:

- Vonali feszültség: 48 V
Vonali áram: 25mA
Vonali impedancia: 600 Ohm
Csengető feszültség: ±72V (25Hz)
Tárcsahang: 400 Hz

A csomag tartalma:

- GSM LINE ADAPTER PRO 5
- Antenna adapter kábel (MMCX-FME)
- GSM 900MHz /1800MHz antenna
- 4db műanyag rögzítő talp, használati útmutató, garancialevél

Paraméterek összefoglaló táblázata:

#SMSFW1 #SMSFW2	Bejövő SMS üzenetek továbbításához szükséges telefonszámok
#USER1 #USER2	Telefonszámok melyekre SMS üzeneteket küld a modul adott eseménykódok észlelésekor.
#PREFIX	Külső vonal eléréséhez szükséges prefix szám
#ADDFIX	GSM módban hívott szám elé hozzáadandó prefix szám
#AUTO	Telefonszám automatikus tárcsázáshoz