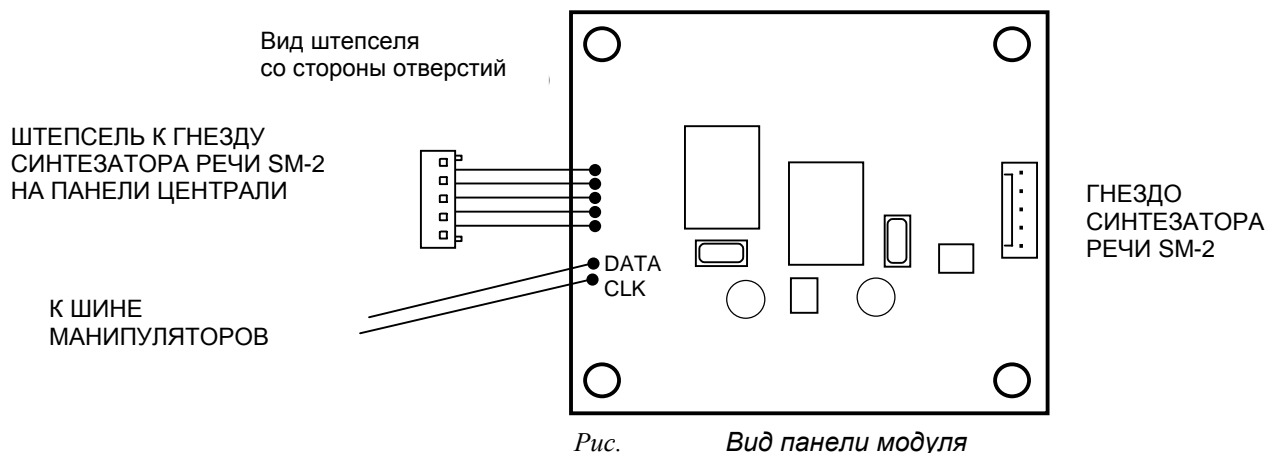


Модуль управления по телефонной линии MST-1 является электронным устройством, обеспечивающим возможность управления работой централи [=⇒ приборами-сигнализаторами охранными] с телефонного аппарата, оснащенного механизмом тонального набора номеров DTMF. Позволяет наблюдать за состоянием системы охранной сигнализации и дежурных зон централи, а также выполнить некоторые функции пользователя. Может функционировать с центральями СА-6 плюс (версии программного обеспечения - 3.04, 4.00 и последующие) и СА-10 плюс (версии программного обеспечения - от 4.2).

ПОДКЛЮЧЕНИЕ



Модуль допускается застроить в корпус централи.

Штепсель с кабелем следует подключить к гнезду синтезатора речи на панели централи. Если это гнездо использовалось для подключения синтезатора, то его необходимо включить в идентичное гнездо на панели модуля.

Два провода **DATA** и **CLK** (без штепселей) предназначены для подключения модуля к шине манипуляторов. Символы проводов соответствуют символам зажимов на главной плате централи. В случае централи СА-10 плюс провод CLK должен быть подключен к зажиму **CLK1**, соответствующему первой охраняемой группе.

ЗАПУСК

Функционирование модуля с централью обуславливается включением двух опций (с помощью соответствующих сервисных функций):

1. Функция FS 5, опция 3 w pierwszym zestawie – „Отклик на телефон”.
2. Для СА-6 плюс: функция FS 131, опция 4 - „Допускается обслуживание модуля управления DTMF”.
Для СА-10 плюс: функция FS 131, опция 2 - „Допускается обслуживание модуля управления DTMF”.

Способ приема входящих соединений задается так же как и для других функций диалера (одноразовый или двойной вызов; количество звонков).

ФУНКЦИОНАЛЬНЫЕ ВОЗМОЖНОСТИ

Дистанционное управление может осуществляться с телефонного аппарата, с которым централь соединяется при голосовом оповещении (непосредственно после воспроизведения голосового сообщения с синтезатора речи) или с любого телефонного аппарата, после создания соединения с централью (**ВНИМАНИЕ !** Централью СА-10 плюс версии v4.2 управление осуществляется только после инициализации соединения с внешнего телефонного аппарата). Приняв входной звонок, модуль подтверждает свою готовность выдачей соответствующих звуковых сигналов: двух (высокого и низкого) - в случае функционирования с централью СА-6 плюс или трех (высокого, низкого и высокого) - если функционирует с СА-10 плюс.

Имеется возможность выполнения операций двух типов:

1. Проверка состояния групп или зон централи;
2. Выполнение функций пользователя.

В нижеприведенной таблице указываются функции, осуществляемые модулем MST-1:

СПОСОБ ВЫЗОВА	ОПИСАНИЕ ДЕЙСТВИЙ
[0][#]	Завершение сессии связи с централью
[1][#]	Проверка состояния группы № 1
[2][#]	Проверка состояния группы № 2
[3][#]	Проверка состояния группы № 3 (кас. централи СА-10 плюс)
[4][#]	Проверка состояния группы № 4 (кас. централи СА-10 плюс)
[9][#]	Проверка состояния зон
[ПАРОЛЬ][#]	Постановка под охрану/снятие с охраны, сброс тревоги
[ПАРОЛЬ][*][4]	Блокировка зон
[ПАРОЛЬ][*][5]	Включение режима ОХРАНА ТИХАЯ
[ПАРОЛЬ][*][7]	Управление выходом типа “переключатель MONO”
[ПАРОЛЬ][*][8]	Управление выходом типа “переключатель В1”

Управление осуществляется с использованием сигналов DTMF клавиатуры телефонного аппарата. Для вызова требуемой функции необходимо нажать комбинацию клавиш согласно указанной в таблице тактике вызова.

Индикация состояния групп:

- три коротких звуковых сигнала – группа снята с охраны;
- четыре коротких звуковых сигнала и один длинный – группа поставлена под охрану.

Наличие тревоги в группе или памяти тревог индицируются выдачей серии коротких звуковых сигналов (высоких и низких, попеременно) длительностью порядка 2,5 сек., непосредственно после генерирования звуковых сигналов, отображающих состояние группы.

С помощью функции „Проверка состояния зон” можно получить информацию о том, которые из светодиодов (манипулятора типа LED = ЖКИ-клавиатуры) светятся постоянно или мигают. В случае функционирования с центральной СА-10 плюс модуль передает информацию согласно установкам сервисных функций FS 12 ÷ FS 15.

Индикация зоны в поставленной под охрану группе означает **память тревоги**, формируемой этой зоной, а индикация зоны в снятой с охраны группе - **нарушение данной зоны**. В центре СА-6 плюс номер светодиода соответствует номеру зоны, а в центре СА-10 плюс монтажным задаются номера зон, состояние которых индицируется соответствующими светодиодами манипулятора LED данной группы (манипулятор не обязательно должен быть физически подключен к центру). Имеется возможность проверки состояния светодиодов LED с номерами от 1 до 12.

Способ проверки состояния зон:

- После первого вызова функции (нажатием комбинации [9][#]) модуль выдает короткие звуковые сигналы, количество которых совпадает с наименьшим номером включенного светодиода манипулятора LED. При отсутствии включенных светодиодов модулем генерируются два длинных звуковых сигнала.
- После повторного вызова функции (нажатием комбинации [9][#]) происходит индикация очередного включенного светодиода. Просмотр следует продолжать до момента выдачи двух длинных звуковых сигналов, свидетельствующих об отсутствии включенных светодиодов. Очередной вызов функции (после двух длинных сигналов) вызывает возобновление процедуры просмотра состояния зон (номеров включенных светодиодов LED).
- Для проверки состояния зон в центре СА-10 следует проверить в первую очередь состояние одной из групп (вызовом соответствующей функции - [1][#]; [2][#]; [3][#] или [4][#] и только во вторую - состояние ее зон (вызовом функции [9][#]. Вызов каждой из групп должен производиться отдельно.

Функции пользователя, доступ к которым защищается кодом, выполняются так же как и в случае использования манипулятора централи (см. описание в Руководстве пользователя). Звуковая индикация модуля и манипулятора идентичны. Перевод в режим обслуживания другой группы (подсистемы): [1][#]; [2][#]; [3][#] или [4][#].

Остальные функции пользователя, функции типа „нажмите и удерживайте” (HOLD DOWN), быстрая постановка групп под охрану и переход в сервисный режим через модуль MST-1 заблокированы.

Функцией [0][#] завершается телефонная сессия - централь „опускает трубку”. Кроме этого, централью производится автоматический разрыв связи при непоступлении сигнала DTMF от телефонного аппарата в течение 30 сек.