



# ДИАЛЕР DT-1

**РУКОВОДСТВО ПО ОБСЛУЖИВАНИЮ**

Версия программы 3.0



dt1\_rus 05/06



## ПРЕДУПРЕЖДЕНИЕ

С целью обеспечения требуемой безопасности, работы по построению станции автодозвона DT-1 (диалера) должны производиться высококвалифицированными специалистами.

Диалер взаимодействует только с аналоговыми абонентскими линиями. Подключение телефонной цепи непосредственно к цифровым сетям (напр. ISDN) приводит к повреждению устройства.

Следует обратить особое внимание, если телефонная линия используемая Диалером часто занята или если часто поступают сообщения об аварии данной линии или мониторинга. О таких ситуациях следует немедленно заявлять установщику системы безопасности.

Запрещается вносить какие-либо изменения в конструкцию устройства и производить ее самостоятельный ремонт. Данное требование относится в особенности к замене отдельных деталей. Работы по консервации и ремонту должны выполняться уполномоченным на это персоналом (установщиком или сервисной службой).

Во избежание проблем при эксплуатации диалера рекомендуется, чтобы ознакомиться с настоящим руководством, прежде чем приступить к работе с устройством.

## СОДЕРЖАНИЕ

1. ВВЕДЕНИЕ .....	3
2. СТОИМОСТЬ ЭКСПЛУАТАЦИИ СИСТЕМЫ БЕЗОПАСНОСТИ.....	3
3. ХАРАКТЕРИСТИКА ДИАЛЕРА DT-1 .....	3
3.1 ГОЛОСОВОЕ СООБЩЕНИЕ О ТРЕВОГЕ.....	4
3.2 ОСУЩЕСТВЛЕНИЕ СВЯЗИ.....	4
3.3 ОТВЕТ НА ТЕЛЕФОННЫЕ ЗВОНКИ.....	6
3.4 ПЕРЕДАЧА СООБЩЕНИЙ ПОСРЕДСТВОМ ПЕЙДЖИНГОВЫХ СЕТЕЙ.....	6
3.5 КОМПЬЮТЕРНЫЙ МОНИТОРИНГ .....	7
4. ОБСЛУЖИВАНИЕ ДИАЛЕРА .....	8
4.1 ПАРОЛИ.....	8
4.2 КЛАВИАТУРА .....	8
4.3 ИНДИКАЦИЯ СОСТОЯНИЯ .....	8
4.4 ЗВУКОВАЯ СИГНАЛИЗАЦИЯ .....	9
4.5 АВАРИЙНЫЕ СОСТОЯНИЯ .....	9
5. ПРОГРАММИРОВАНИЕ - ФУНКЦИИ ПОЛЬЗОВАТЕЛЯ .....	10
ФУНКЦИЯ 1 - ПРОГРАММИРОВАНИЕ 1-ГО НОМЕРА ТЕЛЕФОНА .....	10
ФУНКЦИЯ 2 - ПРОГРАММИРОВАНИЕ 2-ГО НОМЕРА ТЕЛЕФОНА .....	10
ФУНКЦИЯ 3 - ПРОГРАММИРОВАНИЕ 3-ГО НОМЕРА ТЕЛЕФОНА .....	10
ФУНКЦИЯ 4 - ПРОГРАММИРОВАНИЕ 4-ГО НОМЕРА ТЕЛЕФОНА .....	10
ФУНКЦИЯ 5 - ПРОГРАММИРОВАНИЕ 5-ГО НОМЕРА ТЕЛЕФОНА .....	10
ФУНКЦИЯ 6 - ПРОГРАММИРОВАНИЕ 6-ГО НОМЕРА ТЕЛЕФОНА .....	10
ФУНКЦИЯ 7 - ЗАПИСЬ ТЕКСТА ГОЛОСОВОГО СООБЩЕНИЯ.....	12
ФУНКЦИЯ 8 - ПРОВЕРКА ЗАПИСИ СООБЩЕНИЯ .....	12
ФУНКЦИЯ 9 - ИЗМЕНЕНИЕ ПАРОЛЯ ПОЛЬЗОВАТЕЛЯ .....	12
ФУНКЦИЯ 0 - ВЫХОД ИЗ РЕЖИМА ПРОГРАММИРОВАНИЯ ПОЛЬЗОВАТЕЛЕМ .....	13
6. ПРОГРАММИРОВАНИЕ - СЕРВИСНЫЕ ФУНКЦИИ .....	13
FS0 - ВЫХОД ИЗ СЕРВИСНОГО РЕЖИМА.....	13
FS1 - ИЗМЕНЕНИЕ СЕРВИСНОГО ПАРОЛЯ.....	13
FS2 - ОПЦИИ ВХОДОВ.....	14
FS3 - ОПЦИИ ТЕЛЕФОНИРОВАНИЯ (ЧАСТЬ I) .....	14
FS4 - ОПЦИИ ТЕЛЕФОНИРОВАНИЯ (ЧАСТЬ II) .....	14
FS5 - ОПЦИИ МОНИТОРИНГА.....	15
FS6 - ОПРЕДЕЛЕНИЕ НОМЕРОВ, ПРЕДНАЗНАЧЕННЫХ ДЛЯ ВЫЗЫВНОЙ СИСТЕМЫ (ЧАСТЬ I).....	16
FS7 - БЛОКИРОВКА ФУНКЦИЙ ПОЛЬЗОВАТЕЛЯ (ЧАСТЬ I) .....	16
FS8 - БЛОКИРОВКА ФУНКЦИЙ ПОЛЬЗОВАТЕЛЯ (ЧАСТЬ II) .....	16
FS9 - ПРОГРАММИРОВАНИЕ ТАЙМЕРА ДЕЙСТВИТЕЛЬНОГО ВРЕМЕНИ.....	17
FS10 - ПРОГРАММИРОВАНИЕ ВРЕМЕНИ ПЕРЕДАЧИ В ЦСМ КОДА ТЕСТИРОВАНИЯ .....	17
FS11 - ЧИСЛО ИСКАНИЙ И ПОВТОРЕНИЙ В ХОДЕ ОДНОГО ИСКАНИЯ .....	17
FS12 - ПРОГРАММИРОВАНИЕ ЧИСЛА ЗВОНКОВ ПЕРЕД ОТВЕТОМ .....	17
FS13 - ПРОГРАММИРОВАНИЕ ТЕЛЕФОННОГО НОМЕРА В ЦСМ 1 .....	18
FS14 - ПРОГРАММИРОВАНИЕ ТЕЛЕФОННОГО НОМЕРА В ЦСМ 1 .....	18
FS15 - ПРОГРАММИРОВАНИЕ ИДЕНТИФИКАТОРА ДЛЯ ЦСМ 1 .....	18
FS16 - ПРОГРАММИРОВАНИЕ ИДЕНТИФИКАТОРА ДЛЯ ЦСМ 2 .....	18
FS17 - ПРОГРАММИРОВАНИЕ ФОРМАТА ТРАНСМИССИИ ДЛЯ ЦСМ 1 .....	18
FS18 - ПРОГРАММИРОВАНИЕ ФОРМАТА ТРАНСМИССИИ ДЛЯ ЦСМ 2 .....	18
FS19 - ПРОГРАММИРОВАНИЕ КОДА ALARM .....	19
FS20 - ПРОГРАММИРОВАНИЕ КОДА ALARM RESTORE .....	19
FS21 - ПРОГРАММИРОВАНИЕ КОДА ARM .....	19
FS22 - ПРОГРАММИРОВАНИЕ КОДА DISARM .....	19
FS23 - ПРОГРАММИРОВАНИЕ КОДА AUX1 .....	19
FS24 - ПРОГРАММИРОВАНИЕ КОДА AUX0 .....	19
FS25 - ПРОГРАММИРОВАНИЕ КОДА ТЕСТИРОВАНИЯ ТРАНСМИССИИ (TEST) .....	19
FS26 - ПРОГРАММИРОВАНИЕ КОДА TLM TROUBLE .....	19
FS27 - ПРОГРАММИРОВАНИЕ КОДА ПЕРЕПОЛНЕНИЕ БУФЕРА ЦСМ 1 .....	20
FS28 - ПРОГРАММИРОВАНИЕ КОДА ПЕРЕПОЛНЕНИЕ БУФЕРА ЦСМ 2 .....	20
FS29 - ПРОГРАММИРОВАНИЕ КОДА ВЫКЛЮЧЕНИЕ СИГНАЛИЗАЦИИ ТРЕВОГИ С КЛАВИАТУРЫ .....	20
FS30 - ПРОГРАММИРОВАНИЕ КОДА ВКЛЮЧЕНИЕ ПРОГРАММИРОВАНИЯ .....	20

FS31 - ПРОГРАММИРОВАНИЕ КОДА ВКЛЮЧЕНИЕ СЕРВИСНОГО РЕЖИМА .....	20
FS32 - ПРОГРАММИРОВАНИЕ КОДА ВЫХОД ИЗ СЕРВИСНОГО РЕЖИМА .....	20
FS33 - ПРОГРАММИРОВАНИЕ КОДА СБРОСА ДИАЛЕРА (RESTART) .....	20
FS34 - ПРОГРАММИРОВАНИЕ СООБЩЕНИЯ „А” ПЕРЕДАВАЕМОГО ПО ПЕЙДЖИНГОВЫМ СЕТЯМ .....	20
FS35 - ПРОГРАММИРОВАНИЕ СООБЩЕНИЯ „А” ПЕРЕДАВАЕМОГО НА POLPAGER .....	22
FS36 - ВОССТАНОВЛЕНИЕ ЗАВОДСКИХ УСТАНОВОК .....	23
FS37 - ПРОГРАММИРОВАНИЕ СИГНАЛА ПЕЙДЖИНГОВОЙ СТАНЦИИ .....	23
FS38 - ОПЦИИ ТЕЛЕФОНИРОВАНИЯ И МОНИТОРИНГА .....	24
FS39 - ОПРЕДЕЛЕНИЕ НОМЕРОВ, ПРЕДНАЗНАЧЕННЫХ ДЛЯ ВЫЗЫВНОЙ СИСТЕМЫ (ЧАСТЬ II) .....	24
FS40 - ПРОГРАММИРОВАНИЕ СООБЩЕНИЯ „В” ПЕРЕДАВАЕМОГО ПО ПЕЙДЖИНГОВЫМ СЕТЯМ .....	24
FS41 - ПРОГРАММИРОВАНИЕ СООБЩЕНИЯ „В” ПЕРЕДАВАЕМОГО НА POLPAGER .....	24
ВОССТАНОВЛЕНИЕ УСТАНОВОК ДИАЛЕРА .....	25
7. ТЕХНИЧЕСКАЯ ИНФОРМАЦИЯ .....	25
ТЕХНИЧЕСКИЕ ДАННЫЕ .....	26
8. ПРИМЕР ПОДКЛЮЧЕНИЯ ДИАЛЕРА К ПКП СА-4V1 .....	26
9. СПИСОК ФУНКЦИЙ .....	27
ФУНКЦИИ ПОЛЬЗОВАТЕЛЯ .....	27
СЕРВИСНЫЕ ФУНКЦИИ .....	27
ТАБЛИЦА КОДОВ ИНДИКАЦИИ .....	29
КОДЫ УПРАВЛЕНИЯ, ПРОГРАММИРУЕМЫЕ В ТЕЛЕФОННЫХ НОМЕРАХ .....	29
10. ИСТОРИЯ ОБНОВЛЕНИЙ СОДЕРЖАНИЯ РУКОВОДСТВА .....	30

## 1. ВВЕДЕНИЕ

---

Станция автодозвона типа DT-1 (диалер) является устройством задуманным и созданным с расчетом на использование в различного рода системах централизованного наблюдения, системах безопасности и в контрольно-измерительных системах, в которых имеется потребность в передаче компактной информации.

Надеемся, что программное обеспечение и технические решения, примененные в данном устройстве позволят быстро и эффективно передать необходимую информацию, а функциональные возможности станции помогут Вам определить для нее многие другие задачи.

## 2. СТОИМОСТЬ ЭКСПЛУАТАЦИИ СИСТЕМЫ БЕЗОПАСНОСТИ

---

Основной задачей системы безопасности является сигнализация и надежное оповещение о тревожной ситуации или, в случае функции мониторинга, информирование в текущем порядке станции мониторинга о состоянии охраняемого объекта. Осуществление этих функций в значительной мере основана на использовании телефонной линии, что влечет за собой возникновение определенных затрат. Как правило, величина издержек, которые несет владелец системы безопасности, зависит от объема информации, которую система должна передать в станцию мониторинга. Авария телефонных каналов, равно как и неправильный способ программирования приемно-контрольного прибора (ПКП) или диалера, могут вызывать значительный рост этих расходов. Такая ситуация чаще всего связана с чрезмерным количеством устанавливаемых соединений.

Установщик может приспособить функционирование системы безопасности к определенным условиям и виду охраняемого объекта, однако пользователь должен решить, является ли для него приоритетом передача информации любой ценой или, в случае технических неполадок, ПКП может пропустить некоторые события, прием которых не был подтвержден станцией мониторинга.

## 3. ХАРАКТЕРИСТИКА ДИАЛЕРА DT-1

---

Станция автодозвона DT-1 (диалер) предназначена для передачи тревожных извещений телефонным путем (по коммутируемым каналам связи) и выполняет следующие функции:

- **передача любого текста голосовой информации о тревоге в охраняемом объекте - одно или два сообщения**
- **голосовой или звуковой ответ на телефонные звонки;**
- **передача алфавитно-цифрового сообщения по пейджинговой сети (POLPAGER, EASY-CALL, TELEPAGE) - одно или два сообщения**
- **передача цифрового сообщения в одну или в две центральные станции мониторинга (ЦСМ)**

Станция (диалер) может работать совместно с телефонными станциями любых типов. Устройство ведет круглосуточный контроль за состоянием линий, идентифицирует сигналы станций и определяет эффективность соединения абонентских линий. Набор номера производится в импульсной или в тональной системе.

Данные, касающиеся программного обеспечения и текстовые сообщения хранятся в энергонезависимой памяти (при отсутствии электропитания данные сохраняются). Доступ к функциям программирования данных обусловлен применением **пароля пользователя** (заводской пароль: 1234) или **сервисного пароля** (заводской пароль: 12345). В станции имеются три программируемых входа: ALM, ARM и AUX.

### 3.1 ГОЛОСОВОЕ СООБЩЕНИЕ О ТРЕВОГЕ

---

Голосовое сообщение может передаваться по шести телефонным номерам. Номера абонентов и содержание сообщения программируются в функциях пользователя. Память диалера позволяет хранить голосовое сообщение длительностью до 16 секунд. Это время может быть разделено на два интервала для двух отдельных сообщений длительностью по 8 секунд каждое (FS38 опция 2). В основном режиме (FS38 - светодиод 2 не горит) предусмотрено **одно сообщение** для всех телефонных номеров. Воспроизведение сообщения наступает по факту возбуждения входов ALM или AUX. Последовательность набора отдельных номеров соответствует их нумерации. Число исканий программируется с помощью сервисных функций.

Работа по тактике **двух сообщений** (FS3 - светодиод 1 горит; FS38 - светодиод 2 горит) связана с четким подчинением телефонных номеров отдельным входам автомата и номеру сообщения. Возбуждение входа **ALM** вызывает передачу голосового сообщения № 1 на номера телефонов, определяемые с помощью функций пользователя **1, 2 и 3**, а по номерам не подчиненным системе оповещения по пейджеру - с помощью сервисной функции FS6. Возбуждение входа **AUX** вызывает передачу сообщения № 2 на номера телефонов, определяемые с помощью функций пользователя **4, 5 и 6**, а на номера телефонов не подчиненные системе оповещения по пейджеру - с помощью сервисных функций FS6 и FS39.

### 3.2 ОСУЩЕСТВЛЕНИЕ СВЯЗИ

---

После „поднятия трубки” телефонного аппарата, диалер ожидает сигнала ответа станции. По получении правильного тонального сигнала набирает номер телефона и ждет обратного сигнала вызова (этот сигнал слышно в трубке, когда в аппарате абонента слышен сигнал звонка). Опознание этого сигнала, а затем его прекращение воспринимаются диалером, как прием телефона и затем приступает он к передаче голосового сообщения о тревожном состоянии. По окончании воспроизведения всего текста сообщения, диалер начинает набирать следующий номер.

Получение диалером сигнала занятости телефонной линии вызывает прекращение связи и переход к набору номера очередного абонента. В сомнительных случаях, когда отсутствует сигнал занятости и диалер не получает обратного сигнала вызова (отсутствие сигналов, сильные помехи или слишком быстрое поднятие трубки при первом звонке), диалер передает сообщение, но соединение не признает совершенным.

После однократного набора всех номеров, диалер приступает к циклу очередного искания (в соответствии с запрограммированным числом исканий), начиная его с набора первого номера. В цикле искания, каждый номер набирается однократно. При отсутствии связи с набранным номером, диалер переходит к очередному номеру из запрограммированной последовательности. По окончании цикла искания, повторно набирает номера, с которыми не была образована связь. Попытки соединиться с номером повторяются четыре раза для каждого несовершенного

в цикле искания соединения. Количество циклов телефонирования и повторений в цикле программируется с помощью сервисной функции FS11. Производителем количество циклов установлено на 1, а количество повторений - на 0, что означает автоматический четырехкратный набор одного номера при невозможности установить связь при первой попытке.

**Процесс телефонирования прекращается** вводом пароля пользователя или изменением состояния на входе ARM путем его снятия с охраны.

Возможность контроля за осуществляемым соединением обеспечивает гнездо LINE OUT, к которому подключаются наушники для прослушивания телефонной линии во время реализации связи.

***Примечание:** Проверка правильности передачи сообщения не должна производиться с помощью телефонного аппарата параллельно соединенного с диалером так, как могут в таком случае выступить помехи, влияющие на работоспособность станции автодозвона.*

**Для обеспечения оповещения по тактике с одним сообщением необходимо:**

1. установить диалер, подключить электропитание 12В и телефонную линию;
2. запрограммировать хотя-бы один номер телефона (функции пользователя F1÷F6);
3. запрограммировать число сообщений равное 1 (FS38);
4. записать голосовое сообщение (F7);
5. запрограммировать способ реакции входов - с помощью сервисных функций FS2 и FS3;
6. определить режим набора номера - импульсный / тональный (FS3);
7. отблокировать телефонирование (FS3).
8. запрограммировать число исканий **больше 0** (FS11);

***Примечание:** В случае, если сигналы поступающие в диалер не соответствуют Польским Стандартам, требуется произвести соответствующую установку опций блокировки анализа сигналов (FS4). Если поднятие трубки вызывает прекращение сигнала, то необходимо заблокировать контроль сигнала получения связи.*

До выхода из сервисного режима диалер контролирует запрограммированные данные. Если они неполны (напр. отсутствует запрограммированный номер телефона), устройство издает два длинных звука, блокирует телефонирование (FS3) и остается в сервисном режиме.

**Для обеспечения оповещения по тактике с двумя сообщениями необходимо:**

1. установить диалер, подключить электропитание 12В и телефонную линию;
2. запрограммировать минимум два телефонных номера; один номер с помощью функций пользователя F1-F3, второй - F4-F6;
3. записать оба голосовых сообщения (F7);
4. запрограммировать число сообщений равное 2 (FS38);
5. запрограммировать с помощью сервисных функций способ реакции входов (FS2);
6. запрограммировать условия запуска оповещения входом **AUX** (FS3);
7. определить режим набора номера - импульсный / тональный (FS3);
8. отблокировать телефонирование (FS3).
9. запрограммировать число исканий **больше 0** (FS11);

### 3.3 ОТВЕТ НА ТЕЛЕФОННЫЕ ЗВОНКИ

---

Телефонный аппарат может отвечать на звонки, передавая информацию о текущем состоянии системы. Ответ наступает после определенного числа сигналов звонка.

Предусмотрена возможность передачи трех видов сообщений:

- голосовое сообщение - если тревожное состояние наступило за последний час;
- пять коротких звуковых сигнала с интервалом ок. 1 с - если было тревожное состояние, но с этого времени прошло больше часа;
- короткий сигнал с интервалом ок. 1 с - если с момента включения режима охраны не было тревожного состояния.

**Примечание:** Если диалер работает по тактике с двумя сообщениями, то им воспроизводится сообщение, связанное со входом, которым было вызвано последнее тревожное извещение.

После исполнения операции ответа, функция находится в неактивном состоянии в течение 10 мин. Благодаря этому, имеется возможность соединиться с автоответчиком или телефаксом, подключенным к этой телефонной линии за диалером. Станцию автодозвона требуется программировать таким образом, чтобы он отвечал быстрее других устройств (напр. диалер отвечает после трех звонков, а факс - после пяти)

**Для организации ответа на телефонные звонки необходимо:**

1. произвести активацию функции оповещения о тревожном состоянии (согласно вышеприведенному описанию),
2. запрограммировать число звонков перед ответом (FS12),
3. включить ответ на входящие звонки (FS 4).

**Примечание:** Ответ на телефонный звонок возможен лишь при состоянии входа ARM, соответствующем работе системы безопасности в режиме охраны.

### 3.4 ПЕРЕДАЧА СООБЩЕНИЙ ПОСРЕДСТВОМ ПЕЙДЖИНГОВЫХ СЕТЕЙ

---

Каждый из программируемых с помощью функций пользователя телефонных номеров может использоваться для оповещения по вызывным системам (POLPAGER, EASY-CALL, TELEPAGE) если в сервисных функциях FS6 и FS39 указать конкретный номер, предназначенный для выполнения этой функции, то после набора диалером данного номера, будет он ожидать сигнала ответа от станции пейджинговой системы, а после его получения, передаст алфавитно-цифровое сообщение (в тональной системе - DTMF).

Сигналы ответа разны для разных пейджинговых систем. Ввиду этого отличия, требуется в функции FS37 определить вид системы, по которой будет осуществляться связь.

Диалером признается реализованным соединение, совершенное при условии обнаружения тонального сигнала ответа станции пейджинговой системы. За счет этого условия обеспечивается полная уверенность в получении правильной связи. В основном режиме (FS38 - светодиод 2 не горит) **имеется одно сообщение „А”**, которое может быть передано по любому из заданных телефонных номеров. Текст этого сообщения программируется с помощью функции FS34 или FS35.

Работа по тактике с **двумя сообщениями** (FS38 - светодиод 2 горит) связана с четким подчинением телефонных номеров отдельным входам диалера и номеру голосового сообщения. В данном случае, сообщение „А” передается по номерам



1, 2, и 3 после возбуждения входа ALM, а сообщение „В” (программируемые с помощью сервисной функции FS40 или FS41) - по номерам 4, 5 и 6, после возбуждения входа AUX.

**Для оповещения передачей в вызывную систему одного сообщения необходимо:**

1. запрограммировать с помощью функций пользователя номер пейджера, по которому диалер должен передать сообщение (F1-F6);
2. указать номер телефона, используемый для передачи сообщения по пейджинговой линии связи (FS6 или FS39);
3. запрограммировать текст сообщения А (FS34 или FS35);
4. определить параметры сигнала ответа пейджинговой системы (FS37);
5. правильно запрограммировать остальные опции сообщения (согласно порядку действий при организации голосового сообщения) и отблокировать телефонирование (FS2-FS4).

***Примечание:** Передача сообщений наступает после возбуждения входа ALM или AUX. Способ возбуждения входа программируется с помощью сервисной функции FS2.*

**Для оповещения передачей в вызывную систему двух разных сообщений необходимо:**

1. запрограммировать с помощью функций пользователя номер пейджера, по которому диалер должен передать сообщение А (F1-F3) и номер пейджера для передачи сообщения В (F4-F6).
2. задать телефонные номера, используемые для оповещения по пейджерам (FS6 и FS39).
3. запрограммировать тексты сообщений (FS34 или FS35 - сообщение А; FS40 или FS41 - сообщение В).
4. определить параметры призывного сигнала вызывной системы (FS37) - одна система для обоих сообщений.
5. запрограммировать правильно остальные опции оповещения (согласно ходу программирования оповещения по тактике с двумя сообщениями) и отблокировать телефонирование (FS2-FS4).

### **3.5 КОМПЬЮТЕРНЫЙ МОНИТОРИНГ**

---

Диалер обеспечивает возможность передачи извещений в одну или в две станции мониторинга (ЦСМ) независимо от передачи голосового или текстового сообщения.

Мониторинг обслуживается в первую очередь, до оповещения на остальные шесть номеров телефонов. Он имеет приоритет и может приостановить звуковое или текстовое сообщение на время передачи данных в станцию мониторинга. Сброс тревоги паролем пользователя не прекращает связи со станцией мониторинга.

Передача данных может наступать в одном из несколько форматов (стандартных). Формат трансмиссии фиксируется в сервисных функциях (FS17 и FS18) и определяется длиной кодов (FS19÷FS33) и идентификаторов (FS15 и FS16). Возможны следующие форматы: 3/1, 3/2, 4/1, 4/2. Для четырехзначного идентификатора и однозначных кодов получается формат 4/1. Формат трансмиссии и данных необходимо определить по требованиям станции мониторинга.

***Примечание:** Коды 00 и знаки равные 0 не передаются в ЦСМ.*



- 3) **LINE** - наличие сигналов на телефонной линии (постоянно светится, когда слышен тональный сигнал),  
 2) **REPORT** - передача сообщения,  
 1) **TROUBLE** - наличие аварийной ситуации.

При программировании диалера, светодиоды индицируют в бинарном порядке актуальное значение программируемых параметров (согласно таблице кодов, приведенной в разделе „Программирование - функции пользователя”). Номер светодиода (4,3,2,1) находящийся рядом с его именем указывает клавишу, предназначенную для изменения состояния данного светодиода в ходе программирования битовых функций.

#### 4.4 ЗВУКОВАЯ СИГНАЛИЗАЦИЯ

При выполнении операций программирования, диалером выдаются звуковые сигналы, имеющие определенное значение:

- один короткий ( 🔊 • ) - подтверждение приема клавишей,
- два коротких ( 🔊 •• ) - подтверждение одобрения номера функции или знака в программе функции,
- три коротких ( 🔊 ••• ) - подтверждение выполнения программы функции,
- два длинных ( 🔊 — — ) - сигнализация ввода ошибочных данных с клавиатуры или стирки с помощью клавиши [\*], рестарт диалера при падении и восстановлении напряжения питания,
- четыре коротких и один длинный ( 🔊 •••• — ) - сигнализация включения и выключения режима программирования, сервисного режима или окончания индикации кода аварии,

#### 4.5 АВАРИЙНЫЕ СОСТОЯНИЯ

Посредством светодиода TROUBLE, диалер оповещает об обнаружении аварии. Нажатие клавиши [\*] приводит к последовательному отображению двух комбинаций аварийных состояний.

Первое нажатие клавиши [\*] (один короткий звуковой сигнал) вызывает индикацию первой комбинации аварийных состояний:

- BUSY ..... - отсутствие напряжения на телефонной линии;
- LINE ..... - отсутствие сигнала ответа станции;
- REPORT ..... - прекращение сигнала после подключения к линии;
- TROUBLE ..... - неправильные тональные сигналы подтверждения ЦСМ.

Второе нажатие клавиши [\*] (два коротких звуковых сигнала) вызывает индикацию второй комбинации аварийных состояний:

- BUSY ..... - отсутствие связи с ЦСМ;
- LINE ..... - ошибка при воспроизведении содержимого памяти микропроцессорной системы;
- REPORT ..... - переполнение буфера событий первой ЦСМ;
- TROUBLE ..... - переполнение буфера событий второй ЦСМ.

Третье по очереди нажатие клавиши [\*] (последовательность сигналов - четыре коротких и один длинный) вызовет выход из функции пересмотра памяти аварийных состояний.

## **5. ПРОГРАММИРОВАНИЕ - ФУНКЦИИ ПОЛЬЗОВАТЕЛЯ**

---

Доступ к функциям пользователя обеспечивается переводом устройства в режим программирования, осуществляемым путем ввода пароля пользователя с последующим его подтверждением клавишей [#]. Вход в режим программирования, диалер подтверждает выдачей четырех коротких и одного длинного звуковых сигнала и мигающим свечением светодиода TROUBLE.

Вызов конкретной функции наступает после выбора клавиши с номером данной функции и последующего подтверждения нажатием клавиши [#] (светодиод „TROUBLE” прекращает мигать).

***Примечание:** Автоматический выход диалера из режима программирования наступает, если в течение 120 секунд не будет нажата какая-либо кнопка. Функция 0 обеспечивает возможность непосредственного выхода из сервисного режима.*

### **ФУНКЦИЯ 1 - ПРОГРАММИРОВАНИЕ 1-ГО НОМЕРА ТЕЛЕФОНА**

### **ФУНКЦИЯ 2 - ПРОГРАММИРОВАНИЕ 2-ГО НОМЕРА ТЕЛЕФОНА**

### **ФУНКЦИЯ 3 - ПРОГРАММИРОВАНИЕ 3-ГО НОМЕРА ТЕЛЕФОНА**

### **ФУНКЦИЯ 4 - ПРОГРАММИРОВАНИЕ 4-ГО НОМЕРА ТЕЛЕФОНА**

### **ФУНКЦИЯ 5 - ПРОГРАММИРОВАНИЕ 5-ГО НОМЕРА ТЕЛЕФОНА**

### **ФУНКЦИЯ 6 - ПРОГРАММИРОВАНИЕ 6-ГО НОМЕРА ТЕЛЕФОНА**

Функции F1÷F6 предназначены для программирования номеров телефонов, по которым диалер должен передать сообщения. Каждый номер может иметь не более 16-и цифр. Кроме цифр собственного номера, цифровая последовательность может содержать коды команд управления процессором набора номера.

[\*][0] код **A** - конец телефонного номера

[\*][1] код **B** - переключение на набор номера в импульсной системе

[\*][2] код **C** - переключение на набор номера в тональной системе

[\*][3] код **D** - дополнительное ожидание сигнала станции

[\*][4] код **E** - короткая пауза - 3 секунды

[\*][5] код **F** - длинная пауза - 10 секунд

При программировании номера на светодиодах появляется двоичный код программируемых в данный момент цифры или знака. Нажатием клавиши [#] подтверждается ввод индицируемого значения. Одновременно диалером указывается очередная цифра номера.

По ходу программирования нового телефонного номера необходимо каждую вводимую цифру подтвердить клавишей [#]. Коды A ÷ F программируются путем нажатия комбинации клавиш [\*] и [цифра] с последующим подтверждением клавишей [#].

## ТАБЛИЦА КОДОВ ИНДИКАЦИИ

Программируемая цифра		0	1	2	3	4	5	6	7	8	9	A	B	C	D	E	F
Тактика программирования		0	1	2	3	4	5	6	7	8	9	*0	*1	*2	*3	*4	*5
Состояние светодиодов	BUSY	○	○	○	○	○	○	○	○	⊙	⊙	⊙	⊙	⊙	⊙	⊙	⊙
	LINE	○	○	○	○	⊙	⊙	⊙	⊙	○	○	○	○	⊙	⊙	⊙	⊙
	REPORT	○	○	⊙	⊙	○	○	⊙	⊙	○	○	⊙	⊙	○	○	⊙	⊙
	TROUBLE	○	⊙	○	⊙	○	⊙	○	⊙	○	⊙	○	⊙	○	⊙	○	⊙

⊙ - светодиод LED светится ○ - светодиод LED не светится

Вышеприведенная таблица обеспечивает возможность идентификации всего программируемого номера (вместе с кодами команд) в функции программирования номера путем циклического нажатия клавиши [#]. Каждое нажатие клавиши [#] вызывает индикацию очередной цифры или кода. Пересмотр заканчивается после шестнадцатого знака (или цифре) и подтверждается тремя короткими звуковыми сигналами. Ускоренный выход из функции программирования номера наступает после нажатия клавишей [\*][#].

**Примечания:**

- В конце каждого номера телефона необходимо ввести код "А". Этим кодом могут заполняться также неиспользованные позиции памяти номера.
- Коды дополнительных команд не должны вводиться перед номером телефона. Тактику набора номера и тестирования сигнала перед его набором необходимо определить в соответствующих опциях.

## ПРИМЕРЫ ПРОГРАММИРОВАНИЯ ТЕЛЕФОННЫХ НОМЕРОВ

1. диалер подключен к городской телефонной линии - сообщение должно передаваться по городскому номеру 553 12 71 (соответствующая функция программирования номера уже выбрана)

[5][#] [5][#] [3][#] [1][#] [2][#] [7][#] [1][#] [\*][0][#] [\*][#]

маркер конца номера ↗ ⌘ выход из функции

2. диалер подключен к городской телефонной линии - сообщение должно передаваться по номеру 556 40 31 в другом городе (код города 0-58)

[0][#] [\*][3][#] [5][#] [8][#] [5][#] [5][#] [6][#] [4][#] [0][#] [3][#] [1][#] [\*][0][#] [\*][#]

⌘ код D - ожидание непрерывного сигнала

**Примечание:** Бывает, что после набора 0, пока ответит межгородская телефонная станция, генерируются тональные прерывистые сигналы (диалер после набора 0 выключается и заново пытается набрать номер). В таком случае требуется запрограммировать паузу в место "ожидания сигнала" (код E или F).

3. диалер подключен к внутренней телефонной станции - сообщение должно передаваться по городскому номеру 84233, причем городская станция работает по импульсной тактике, а внутренняя - по тональной; код выхода в город - 81

[8][#] [1][#] [\*][3][#] [\*][1][#] [8][#] [4][#] [2][#] [3][#] [3][#] [\*][0][#] [\*][#]

код D ↗ ⌘ код B - переключение для работы по тональной тактике

В данном случае требуется в сервисной функции FS3 установить основной тональную тактику набора номера телефона.

**Примечание:** Для стирки одного из телефонных номеров необходимо запрограммировать как его первый знак маркер конца номера (код A), а затем выйти из функции программирования номера, нажимая клавиши [\*][#].

## ФУНКЦИЯ 7 - ЗАПИСЬ ТЕКСТА ГОЛОСОВОГО СООБЩЕНИЯ

Голосовое сообщение записывается через встроенный микрофон сразу же после вызова функции. Продолжительность записываемого сообщения не может превышать 16 секунд. Текст сообщения необходимо прочесть громко и отчетливо. После окончания записи диалером генерируются три коротких звуковых сигнала.

Текст сообщения записывается в энергонезависимую память диалера, благодаря чему сохраняется при отсутствии электропитания.

### ПРИМЕР

<b>[ПАРОЛЬ ПОЛЬЗОВАТЕЛЯ][#]</b>	- вход в режим программирования
[7]	- выбор номера функции
[#]	- включение записи текста голосового сообщения
<i>читать текст сообщения</i>	(до момента сигнализации диалером окончания времени на запись выдачей трех коротких звуковых сигналов),
[*]	- преждевременное завершение сессии записи
[0][#]	- выход из режима программирования

При активации функции работы диалера по тактике с двумя сообщениями (FS38), предназначенное для записи время разделяется на два интервала части. После входа в режим пользователя ([ПАРОЛЬ][#]) и вызова функции записи ([7][#]) диалером генерируется один короткий звуковой сигнал и только после него начинается запись первого сообщения. Примерно через 8 секунд наступает пауза в записи, диалером генерируются два коротких звуковых сигнала и начинается запись второго сообщения. Через следующих 8 секунд заканчивается сессия записи сообщений и диалер генерирует три коротких звуковых сигнала, которые являются оповещением завершения работы с функцией.

## ФУНКЦИЯ 8 - ПРОВЕРКА ЗАПИСИ СООБЩЕНИЯ

Для воспроизведения текста сообщения требуется подключить наушники со штекером MiniJack к гнезду REPORT OUT, а затем, находясь в режиме программирования функции пользователя выбрать функцию 8. После нажатия клавиши [#], в наушниках будет слышен воспроизводимый текст сообщения. Три коротких звуковых сигнала подтверждают окончание прослушивания сообщения.

Если диалер должен работать по тактике с двумя сообщениями (2 сообщения по 8 секунд каждое) то они должны воспроизводиться по очереди, причем в интервале между ними генерируются два коротких звуковых сигнала, а после завершения цикла воспроизведения (выполнения функции) - три коротких сигнала.

## ФУНКЦИЯ 9 - ИЗМЕНЕНИЕ ПАРОЛЯ ПОЛЬЗОВАТЕЛЯ

Пароль пользователя может являться последовательностью от 4 до 6 цифр. Заводской пароль - 1234. Данная функция дает возможность изменить этот пароль. Процесс программирования нового пароля пользователя простой: после вызова функции необходимо определить новый пароль и его ввод подтвердить клавишей [#].

ПРИМЕР: программирование пароля пользователя 2468

<b>[ПАРОЛЬ ПОЛЬЗОВАТЕЛЯ][#]</b>	- переход в режим программирования путем ввода прежнего пароля
[9][#]	- вызов функции программирования пароля пользователя
[2][4][6][8]	- ввод нового пароля
[#]	- окончание программирования нового пароля (подтверждение)
[0][#]	- выход из режима программирования - с этого момента обязует новый пароль пользователя 2468.

**Примечание:** В примерах к функциям 7 и 9 предполагалось, что диалер не находится в режиме программирования, а после использования соответствующей функции необходимо выйти из этого режима. В нормальных условиях, достаточно один раз войти в режим программирования и произвести вызов всех требуемых функций, без необходимости выхода из этого режима после каждой из функций.

## **ФУНКЦИЯ 0 - ВЫХОД ИЗ РЕЖИМА ПРОГРАММИРОВАНИЯ ПОЛЬЗОВАТЕЛЕМ**

Данная функция обеспечивает возможность непосредственного выхода из режима программирования пользователем.

## **6. ПРОГРАММИРОВАНИЕ - СЕРВИСНЫЕ ФУНКЦИИ**

Сервисные функции предназначены для программирования важных технических параметров, которых смена не должна производиться пользователем. Перед несанкционированным доступом защищает сервисный пароль, являющийся последовательностью от 4 до 6 цифр. Заводской сервисный пароль - 12345.

Ввод сервисного пароля, подтвержденный клавишей [#] вызывает переход в сервисный режим. В сервисном режиме, диалер ожидает ввода номера функции. Работа диалера в сервисном режиме подтверждается короткими звуковыми сигналами, повторяющимися с интервалом 4 секунды.

Функции от FS2 до FS8, а также FS38 и FS39 определяют режим работы диалера. После вызова каждой из этих функций, светодиоды индикации состояния указывают активные опции. Программирование заключается во включении или выключении соответствующих светодиодов. После установки всех опций данной функции необходимо их настройку подтвердить нажимая клавишу [#]. Функции от FS15 до FS33 предназначены для программирования данных, связанных с мониторингом.

### **FS0 - ВЫХОД ИЗ СЕРВИСНОГО РЕЖИМА**

В отличие от режима программирования пользователем, сервисный режим не выключается автоматически, если какое-то время не наступает нажатие клавишей. Функция 0 обеспечивает возможность непосредственного выхода из сервисного режима.

### **FS1 - ИЗМЕНЕНИЕ СЕРВИСНОГО ПАРОЛЯ**

Порядок программирования сервисного пароля аналогичен порядку программирования пароля пользователя.

**ПРИМЕР:** изменение сервисного пароля на 456789 (сервисный режим уже включен)

[1][#]	- выбор функции
[4][5][6][7][8][9]	- ввод цифр пароля
[#]	- окончание ввода нового сервисного пароля - выход из функции.

**FS2 - ОПЦИИ ВХОДОВ**

Светодиод		Опция	Клавиша управл.
BUSY	горит	вход ALARM реагирует на короткое замыкание на массу	4
	не горит	вход ALARM реагирует на обрыв	
LINE	горит	вход ARMED реагирует на короткое замыкание на массу	3
	не горит	вход ARMED реагирует на обрыв	
REPORT	горит	вход AUX реагирует на короткое замыкание на массу	2
	не горит	вход AUX реагирует на обрыв	
TROUBLE	горит	вход ALARM реагирует через 0,1 с	1
	не горит	вход ALARM реагирует через 1 с	

**FS3 - ОПЦИИ ТЕЛЕФОНИРОВАНИЯ (ЧАСТЬ I)**

Светодиод		Опция	Клавиша управл.
BUSY	горит	блокировка телефонирования (не касается мониторинга)	4
	не горит	отблокировка телефонирования	
LINE	горит	тональный набор номера *	3
	не горит	импульсный набор номера *	
REPORT	горит	2-кратное воспроизведение голосового сообщения (32 с)	2
	не горит	1-кратное воспроизведение голосового сообщения (16 с)	
TROUBLE	горит	вход AUX включает также телефонное сообщение	1
	не горит	вход AUX передает сообщения лишь в ЦСМ	

**Примечания:**

- Опция 3 (обозначенная \*) определяет основную тактику набора номера. Диалер начинает набирать номер в соответствии с этой установкой. В случае необходимости набора части номера по одному стандарту и части по другому в качестве основной требуется определить тактику набора первой части номера и в номере телефона фиксировать команду на переход к другому стандарту.
- Если диалер работает по тактике с одним 16-секундным сообщением, то включение светодиода 2 вызывает двухкратное воспроизведение сообщения в ходе сеанса оповещения. В случае работы диалера по тактике с двумя сообщениями (каждый по 8 секунд) опция 2 решает о кратности повторения сообщения - двухкратное воспроизведение (светодиод 2 не горит) или четырехкратное (светодиод 2 горит).
- Опция 1 должна быть выбрана обязательно (светодиод 1 горит) при работе диалера по тактике с двумя сообщениями.

**FS4 - ОПЦИИ ТЕЛЕФОНИРОВАНИЯ (ЧАСТЬ II)**

Светодиод		Опция	Клавиша управл.
BUSY	горит	включение ответа на входящие звонки	4
	не горит	блокировка ответа на входящие звонки	
LINE	горит	включение звукового оповещения о тревожном состоянии	3
	не горит	блокировка звукового оповещения о тревожном состоянии	
REPORT	горит	блокировка тестирования сигнала ответа станции	2
	не горит	отблокировка тестирования сигнала ответа станции	
TROUBLE	горит	блокировка проверки сигналов после набора номера	1
	не горит	отблокировка проверки сигналов после набора номера	



**Примечания:**

- Несмотря на отблокировку опции 4, функция ответа на входящие звонки может остаться неактивной так, как значение имеет также состояние входа ARM. Перед отблокировкой опции необходимо определить, после которого звонка диалер должен ответить (FS12). Подробное описание функции см. в п. „Ответ диалера на звонки”.
- Обнаружение аварии может оповещаться диалером путем генерирования звукового сигнала с интервалом 4 с. Опция 3 блокирует эту функцию.
- При заблокированной опции 2, диалер набирает номер через 5 с от момента „поднятия трубки”. После отблокировки опции, набор номера наступает по обнаружению непрерывного тонального сигнала телефонной станции. Диалер будет сигнализировать аварию, если не сможет набрать номера по причине прерывистого сигнала от станции.
- Опция 1 управляет тестированием приема телефона. При заблокированной опции, диалер передает сообщение через 16 с от момента набора номера (в первом искании - по истечении 8 с). Данная опция касается в основном передачи голосового сообщения. При передаче информации по пейджинговым линиям связи и при мониторинге, диалер тестирует прием телефонного звонка по дополнительным критериям (сигнал ответа телефонной или пейджинговой станции).
- Опции 3 из FS3 и 2 и 1 из FS4 относятся также к мониторингу. В случае получения после набора номера и блокировки их проверки, диалер будет ожидать сигнала ответа от ЦСМ в течение 60 с.

**FS5 - ОПЦИИ МОНИТОРИНГА**

Опции программируемые с помощью данной функции определяют тактику передачи сообщений в станции мониторинга. Соответствующая комбинация опций 3, 2 и 1 позволяет установить правильный режим пересылки сообщений. Значение отдельных опций следующее:

Светодиод		Опция	Клавиша управл.
BUSY	горит	блокировка мониторинга	4
	не горит	отблокировка мониторинга	
LINE	горит	трансмиссия в две ЦСМ	3
	не горит	трансмиссия в одну ЦСМ	
REPORT	горит	трансмиссия с распределением событий (SPLIT REPORTING)	2
	не горит	трансмиссия без распределения событий	
TROUBLE	горит	трансмиссия во вторую ЦСМ, если первая ЦСМ недоступна	1
	не горит	трансмиссия лишь в первую ЦСМ	

**Примечания:**

- В зависимости от состояния опции 2, информация о событиях передается в ЦСМ 1, в ЦСМ 2 или в обе. При выключенной опции 3, состояние опции 2 не имеет значения.
- Трансмиссия с распределением событий (опция 2) заключается в передаче кодов событий, связанных с тревожным извещением в ЦСМ № 1, а всех остальных кодов - в ЦСМ № 2.
- Опция 1 учитывается при выключенной опции 3.

## FS6 - ОПРЕДЕЛЕНИЕ НОМЕРОВ, ПРЕДНАЗНАЧЕННЫХ ДЛЯ ВЫЗЫВНОЙ СИСТЕМЫ (ЧАСТЬ I)

Светодиод		Опция	Клавиша управл.
BUSY	горит	4-й номер телефона -предназначен для пейджинговой связи	4
	не горит	4-й номер телефона - для передачи голосового сообщения	
LINE	горит	3-й номер телефона -предназначен для пейджинговой связи	3
	не горит	3-й номер телефона - для передачи голосового сообщения	
REPORT	горит	2-й номер телефона -предназначен для пейджинговой связи	2
	не горит	2-й номер телефона - для передачи голосового сообщения	
TROUBLE	горит	1-й номер телефона -предназначен для пейджинговой связи	1
	не горит	1-й номер телефона - для передачи голосового сообщения	

**Примечание:** Для номеров определяемых в данной функции, диалер после набора автоматически тестирует сигналы поступающие из телефонной линии с целью обнаружения сигналов ответа станции пейджинговой системы (даже, если блокирован анализ коммутационных сигналов - опция 1 в FS4). После обнаружения успешного завершения процесса соединения передается сообщение, запрограммированное в памяти диалера. Остальные номера можно задать для пейджера с помощью функции FS39.

## FS7 - БЛОКИРОВКА ФУНКЦИЙ ПОЛЬЗОВАТЕЛЯ (ЧАСТЬ I)

Светодиод		Опция	Клавиша управл.
BUSY	горит	блокировка функции 4 пользователя	4
	не горит	пользователь может изменить тел. номер прогр. функцией 4	
LINE	горит	блокировка функции 3 пользователя	3
	не горит	пользователь может изменить тел. номер прогр. функцией 3	
REPORT	горит	блокировка функции 2 пользователя	2
	не горит	пользователь может изменить тел. номер прогр. функцией 2	
TROUBLE	горит	блокировка функции 1 пользователя	1
	не горит	пользователь может изменить тел. номер прогр. функцией 1	

## FS8 - БЛОКИРОВКА ФУНКЦИЙ ПОЛЬЗОВАТЕЛЯ (ЧАСТЬ II)

Светодиод		Опция	Клавиша управл.
BUSY	горит	блокировка клавиатуры, если ARMED	4
	не горит	клавиатура отблокирована независимо от состояния ARMED	
LINE	горит	у пользователя не имеется возможность изменить сообщение программируемое функцией 7	3
	не горит	пользователь может изменить сообщение программируемое функцией 7	
REPORT	горит	блокировка функции 6 пользователя	2
	не горит	пользователь может изменить телефонный номер программированный функцией 6	
TROUBLE	горит	блокировка функции 5 пользователя	1
	не горит	пользователь может изменить телефонный номер программированный функцией 5	

**Примечание:** Имеется возможность блокировать клавиатуру диалера на время работы системы безопасности в режиме охраны. Для этого необходимо на вход ARM передать сигнал, сообщающий о работе системы в режиме охраны и включить опцию 4.

## FS9 - ПРОГРАММИРОВАНИЕ ТАЙМЕРА ДЕЙСТВИТЕЛЬНОГО ВРЕМЕНИ

Установка таймера требуется в случае, если диалер должен периодически соединяться с ЦСМ с целью тестирования трансмиссии. Время программируется в порядке: часы, минуты. Ввод каждой цифры необходимо подтвердить клавишей [#].

ПРИМЕР - программирование времени 12:45 (сервисный режим уже включен)

- [9][#] - выбор функции
- [1][#] - ввод первой цифры часа
- [2][#] - ввод второй цифры часа
- [4][#] - ввод первой цифры минут
- [5][#] - ввод второй цифры минут и выход из функции

*Примечание: По ходу программирования, светодиоды индицируют в бинарном порядке очередные цифры актуального времени диалера.*

## FS10 - ПРОГРАММИРОВАНИЕ ВРЕМЕНИ ПЕРЕДАЧИ В ЦСМ КОДА ТЕСТИРОВАНИЯ

Каждый день, в одно и в то-же время, диалер может пересылать в ЦСМ код тестирования. Функция FS10 позволяет задать это время. Ввод числа, не содержащегося в интервале времени таймера (напр. 99:99) вызывает блокировку пересылки кода тестирования. Ход программирования для функций FS9 и FS10 одинаковый.

## FS11 - ЧИСЛО ИСКАНИЙ И ПОВТОРЕНИЙ В ХОДЕ ОДНОГО ИСКАНИЯ

С помощью данной функции программируются два параметра, позволяющие повысить эффективность оповещения. Этими параметрами являются:

- **число исканий** - от 1 до 9 (чем больше этот параметр, тем больше надежность передачи сообщения). Ввод цифры 0 вызывает блокировку функции оповещения.
- **число повторений**, т.е. число попыток установить связь в ходе одного искания (от 1 до 9). 0 означает четырехкратное повторение попытки дозвониться. Параметр предусмотрен во избежание блокировки телефонной линии в результате постоянного набора номера при невозможности установления связи (напр. никто не отвечает на звонок, диалер все время получает сигнал занятости и др.).

Программирование состоит во вводе поочередно двух цифр и подтверждении каждой нажатием клавиши [#]. **Первая цифра означает число исканий, а вторая число повторений при отсутствии установления связи.**

ПРИМЕР: программирование 2 исканий и 3 попыток установить связь для каждого искания (при включенном сервисном режиме):

- [1][1][#] - выбор функции
- [2] - ввод числа исканий
- [#] - подтверждение заданной цифры
- [3] - ввод числа попыток установления связи при одном искании
- [#] - подтверждение заданной цифры и выход из функции

*Примечание: Число исканий должно быть больше 0, так как при нуле оповещение не срабатывает.*

## FS12 - ПРОГРАММИРОВАНИЕ ЧИСЛА ЗВОНКОВ ПЕРЕД ОТВЕТОМ

Функция определяет после скольких звонков (сигналов) диалер будет отвечать, передавая информацию о состоянии системы сигнализации. Программирование

осуществляется как и в функции 11. Запрограммированное нулевое значение блокирует функцию ответа на вызов.

**Примечание:** Если за диалером подключены к телефонной линии другие устройства (напр. автоответчик или факс), для диалера требуется запрограммировать число звонков меньше, чем для этих устройств.

### FS13 - ПРОГРАММИРОВАНИЕ ТЕЛЕФОННОГО НОМЕРА В ЦСМ 1

### FS14 - ПРОГРАММИРОВАНИЕ ТЕЛЕФОННОГО НОМЕРА В ЦСМ 1

Функции определяют номера телефонов станций мониторинга, в которые должна передаваться информация о событиях происходящих в объектовой системе безопасности. Ход программирования телефонных номеров в сервисных функциях и в функциях пользователя одинаковый (см. описание функций F1÷F6).

### FS15 - ПРОГРАММИРОВАНИЕ ИДЕНТИФИКАТОРА ДЛЯ ЦСМ 1

### FS16 - ПРОГРАММИРОВАНИЕ ИДЕНТИФИКАТОРА ДЛЯ ЦСМ 2

Идентификатор является опознавательным кодом системы безопасности, сопряженной с ЦСМ и может иметь три или четыре знака (от 1 до F HEX), без нулей во внутренней части. Для 3-значного идентификатора необходимо ввести 0, как четвертый (последний) знак.

ПРИМЕР: программирование идентификатора 1F30

- [1][5][#] - выбор функции (светодиодами индицируется код первой цифры идентификатора),
- [1] - ввод первой цифры нового идентификатора (на светодиодах появляется цифра 1)
- [#] - подтверждение первой цифры нового идентификатора (светодиоды индицируют код второй цифры идентификатора)
- [\*][5][#] - ввод кода "F" - вторая цифра нового идентификатора
- [3][#] - ввод третьей цифры идентификатора
- [0][#] - ввод четвертой цифры идентификатора и выход из функции после нажатия клавиши [#]

### FS17 - ПРОГРАММИРОВАНИЕ ФОРМАТА ТРАНСМИССИИ ДЛЯ ЦСМ 1

### FS18 - ПРОГРАММИРОВАНИЕ ФОРМАТА ТРАНСМИССИИ ДЛЯ ЦСМ 2

Формат трансмиссии необходимо согласовать с администратором станции мониторинга. При возможности, рекомендуется применять форматы, обеспечивающие большую скорость передачи данных (напр. 7-Ademco Exspress как DTMF, а среди импульсных форматов - 6-Radionics 2300 с четностью; 0-Silent Knight обеспечивает скорость на много ниже, а форматы "extended" - почти в два раза ниже).

Программирование заключается во вводе одного знака из интервала от 0 до С в соответствии с нижеприведенным списком. Ввод необходимо подтвердить клавишей [#].

#### ФОРМАТЫ ТРАНСМИССИИ:

- 0** - Silent Knight, Ademco slow (1400Hz/10Bps)
- 1** - SESCOA, Franklin, DCI, Vertex (2300Hz/20Bps)
- 2** - Silent Knight fast (1400Hz/20Bps)
- 3** - Radionics 1400Hz
- 4** - Radionics 2300Hz
- 5** - Radionics with parity 1400Hz

- 6 - Radionics with parity 2300Hz
- 7 - Ademco Express (DTMF)
- 8 - Silent Knight, Ademco slow, extended
- 9 - Sescoa, Franklin, DCI, Vertex, extended
- A - Silent Knight fast, extended
- B - Radionics 1400Hz, extended
- C - Radionics 2300Hz, extended

### **FS19 - ПРОГРАММИРОВАНИЕ КОДА ALARM**

Функция определяет код передаваемый в ЦСМ после обнаружения на входе ALM тревожного состояния (виды тревожных состояний определяет опция функции FS2).

ПРИМЕР: программирование кода 13 (сервисный режим уже включен)

[1][9][#] - выбор функции

[1][#] - ввод первого знака кода

[3][#] - ввод второго знака кода и выход из функции после нажатия клавиши [#]

### **FS20 - ПРОГРАММИРОВАНИЕ КОДА ALARM RESTORE**

Функция определяет код передаваемый в ЦСМ после выхода из тревожного состояния входа ALM (виды тревожных состояний определяет опция функции FS2).

### **FS21 - ПРОГРАММИРОВАНИЕ КОДА ARM**

Функция определяет код передаваемый в ЦСМ после перехода входа ARM в состояние сигнализирующее включение режима охраны (согл. установкам опции FS2).

### **FS22 - ПРОГРАММИРОВАНИЕ КОДА DISARM**

Функция определяет код передаваемый в ЦСМ после перехода входа ARM в состояние сигнализирующее выключение режима охраны (согл. установкам опции FS2).

### **FS23 - ПРОГРАММИРОВАНИЕ КОДА AUX1**

Вход AUX может выполнять различные функции. Имеется возможность запрограммировать его для выдачи тревожного сигнала или любого контрольного сигнала. Программируемый с помощью данной функции код передается лишь в случае возникновения на входе состояния, на которое должно оно реагировать (опция функции FS2).

### **FS24 - ПРОГРАММИРОВАНИЕ КОДА AUX0**

Программируемый с помощью данной функции код передается после образования на входе состояния противоположного состоянию, на которое должен вход реагировать (опция функции FS2).

### **FS25 - ПРОГРАММИРОВАНИЕ КОДА ТЕСТИРОВАНИЯ ТРАНСМИССИИ (TEST)**

Программируемый с помощью данной функции код передается лишь тогда, когда время отсчитываемое таймером диалера совпадает со временем программируемым функцией FS10.

### **FS26 - ПРОГРАММИРОВАНИЕ КОДА TLM TROUBLE**

В случае возникновения события, о котором необходимо передать сообщение в ЦСМ, диалер приступает к набору номера телефона станции. При невозможности получить связь с ЦСМ (напр. по причине занятости номера), диалер пытается еще 6-кратно связаться с ЦСМ. Если все попытки оказываются

неудачными, то диалер повторяет цикл исканий через минуту. Код TLM TROUBLE передается как первый по получении связи с ЦСМ после очередного выполнения цикла набора номера.

### **FS27 - ПРОГРАММИРОВАНИЕ КОДА ПЕРЕПОЛНЕНИЕ БУФЕРА ЦСМ 1**

### **FS28 - ПРОГРАММИРОВАНИЕ КОДА ПЕРЕПОЛНЕНИЕ БУФЕРА ЦСМ 2**

В случае отсутствия ответа ЦСМ в течение длительного времени, события записываются в буферы диалера. Если емкость буфера оказывается недостаточной для сохранения происшедших событий, то первые события стираются. После получения связи с ЦСМ и передачи содержимого буфера, дополнительно передается код „переполнение буфера”.

### **FS29 - ПРОГРАММИРОВАНИЕ КОДА ВЫКЛЮЧЕНИЕ СИГНАЛИЗАЦИИ ТРЕВОГИ С КЛАВИАТУРЫ**

В случае передачи диалером сообщения по номерам телефонов, программируемым функциями пользователя, ввод пароля пользователя (подтвержденный клавишей [#]) вызывает прекращение посылки информации и тогда передается код программируемый данной функцией.

### **FS30 - ПРОГРАММИРОВАНИЕ КОДА ВКЛЮЧЕНИЕ ПРОГРАММИРОВАНИЯ**

Данный код передается в момент входа в режим программирования пользователем.

### **FS31 - ПРОГРАММИРОВАНИЕ КОДА ВКЛЮЧЕНИЕ СЕРВИСНОГО РЕЖИМА**

### **FS32 - ПРОГРАММИРОВАНИЕ КОДА ВЫХОД ИЗ СЕРВИСНОГО РЕЖИМА**

### **FS33 - ПРОГРАММИРОВАНИЕ КОДА СБРОСА ДИАЛЕРА (RESTART)**

Код передается в момент сброса процессорной системы диалера (напр. после включения электропитания).

*Примечание: Коды событий необходимо согласовать с оператором ЦСМ. Программирование заключается во вводе двух знаков из интервала от 0 до F Ввод каждого знака следует подтвердить клавишей [#]. В случае форматов 3/1 4/1, на второй позиции записывается 0. События с кодом 00 (два нуля) не передаются.*

### **FS34 - ПРОГРАММИРОВАНИЕ СООБЩЕНИЯ „А” ПЕРЕДАВАЕМОГО ПО ПЕЙДЖИНГОВЫМ СЕТЯМ**

Диалер может передавать сообщения по одной из трех пейджинговых сетей: POLPAGER, TELEPAGE или EASY-CALL. Принципы передачи сообщений посредством пейджинговых станций различные и поэтому необходимо ознакомиться с инструкцией по обслуживанию данного пейджера. Целесообразно также тестировать передачу сообщения с помощью телефонного аппарата, работающего по тональной тактике набора номера (DTMF).

К примеру, чтобы передать из телефонного аппарата сообщение „ALARM997” по линии POLPAGER требуется после получения связи с пейджинговой станцией нажать следующие клавиши:

СООБЩЕНИЕ (для системы POLPAGER)	КЛАВИШИ
выбор текстового режима	[*][*]
A	[2][*]
L	[5][#]
A	[2][*]
R	[7]
M	[6][*]
выбор численного режима	[0][#]
9	[9]
9	[9]
7	[7]
конец сообщения	[#]

Во время тревожной акции, после получения связи со станцией пейджинговой системы, диалер симмулирует нажатие клавишей телефонного аппарата (дискового номеронабирателя). Программирование сообщения заключается в передаче диалеру кодов, соответствующих очередным клавишам, которые требовалось бы нажимать при посылке сообщения с помощью телефонного аппарата. Каждый код необходимо подтвердить клавишей [#] (как при программировании номера телефона). Диалер запоминает 96 кодов.

**Примечания:**

- цифры имеют коды соответствующие их значениям (от 0 до 9);
- клавише [#] на номеронабирателе соответствует код „А”;
- клавише [\*] на номеронабирателе соответствует код „В”;
- пауза 3 с имеет код „Е”;
- программирование сообщения требуется закончить дополнительным знаком „F” (это информация для диалера - если пейджинговой системой предусматривается какой-то маркер конца сообщения, то необходимо его запрограммировать в соответствии с требованиями данной системы, а после него ввести маркер конца для диалера).

**ПРИМЕР ПРОГРАММИРОВАНИЯ СООБЩЕНИЯ ПЕРЕДАВАЕМОГО НА POLPAGER:**

Содержание сообщения	Клавиши употребляемые при передаче сообщения с помощью телефона	Коды вводимые в диалер	Клавиши употребляемые в диалере для записи данных
<i>выбор текстового режима</i>	**	ВВ	[*][1][#][*][1][#]
A	2*	2В	[2][#][*][1][#]
L	5#	5А	[5][#][*][0][#]
A	2*	2В	[2][#][*][1][#]
R	7	7	[7][#]
M	6*	6В	[6][#][*][1][#]
<i>переход в численный режим</i>	0#	0А	[0][#][*][0][#]
9	9	9	[9][#]
9	9	9	[9][#]
7	7	7	[7][#]
<i>конец сообщения (информация для станции POLPAGER)</i>	#	А	[*][0][#]
<i>конец сообщения (для диалера)</i>		F	[*][5][#]
<i>выход из режима программирования</i>			[*][#]

## ПРИМЕР ПРОГРАММИРОВАНИЯ СООБЩЕНИЯ ПЕРЕДАВАЕМОГО НА TELEPAGE:

Содержание сообщения	Клавиши употребляемые при передаче сообщения с помощью телефона	Коды вводимые в диалер	Клавиши употребляемые в диалере для записи данных
номер пейджера (напр. 22357)	22357	22357	[2][#][2][#][3][#][5][#][7][#]
пауза 3 с		E	[*][4][#]
выбор текстового режима	#9	A9	[*][0][#][9][#]
A	2*	2B	[2][#][*][1][#]
L	5#	5A	[5][#][*][0][#]
A	2*	2B	[2][#][*][1][#]
R	70	70	[7][#][7][#]
M	6*	6B	[6][#][*][1][#]
переход в численный режим	#	A	[*][0][#]
9	9	9	[9][#]
9	9	9	[9][#]
7	7	7	[7][#]
конец сообщения (информация для станции POLPAGER)	#*	AB	[*][0][#][*][1][#]
конец сообщения (для диалера)		F	[*][5][#]
выход из режима			[*][#]

**Примечание:** В системе TELEPAGE, 4-значный номер допускается набирать вместе с номером пейджинговой станции. В случае 5-значного номера, к номеру станции прибавляется последовательность 0001 (т.е. в функции пользователя программируется OD98250001A), а номер пейджера набирается перед сообщением.

### FS35 - ПРОГРАММИРОВАНИЕ СООБЩЕНИЯ „А” ПЕРЕДАВАЕМОГО НА POLPAGER

Функция облегчает программирование текста сообщения передаваемого по системе POLPAGER. Программирование заключается в последовательном нажатии соответствующих клавишей (аналогично передаче сообщения с помощью телефонного аппарата с тональной тактикой набора номера). Диалер проводит анализ вводимых данных по таким-же принципам, как станция системы POLPAGER и после идентификации конца сообщения выходит из функции. Запись текста сообщения упрощают буквы находящиеся дополнительно на клавишах диалера. Буквенная компоновка клавиатуры одинаковая для всех систем.

В системе POLPAGER, если хотим выбрать среднюю букву, просто нажимаем клавишу с этой буквой. Если хотим выбрать букву с левой стороны клавиши, нажимаем эту клавишу и клавишу с [\*], а если с правой стороны - клавишу с буквой и клавишу с [#].

#### ПРИМЕРЫ:

буква **B** - нажимаем клавишу [2]  
 буква **P** - нажимаем клавиши [7][\*]  
 буква **F** - нажимаем клавиши [3][#]

Для получения в текстовом режиме шпации необходимо нажать клавишу [0], а тире - клавиши [0] и [\*].



После вызова данной функции, диалер работает в численном режиме. Переход в текстовый режим обеспечивается нажатием клавишей [\*] и [\*]. Переход в численный режим обеспечивается нажатием клавишей [0] и [#]. Окончание сообщения подтверждается клавишей [#], причем диалер должен находиться в численном режиме.

**ПРИМЕР:** Программирование сообщения: PROBLEM - GAZ (ПРОБЛЕМА - ГАЗ)

[3][5][#] - выбор функции (мигает светодиод REPORT, подтверждающий готовность диалера к приему сообщения)

[\*][\*] - переход в текстовый режим

[7][\*] - ввод буквы **P**

[7] - ввод буквы **R**

[6][#] - ввод буквы **O**

[2] - ввод буквы **B**

[5][#] - ввод буквы **L**

[3] - ввод буквы **E**

[6][#] - ввод буквы **M**

[0] - ввод **шпации**

[0][\*] - ввод **тире**

[0] - ввод **шпации**

[4][\*] - ввод буквы **G**

[2][\*] - ввод буквы **A**

[1][#] - ввод буквы **Z**

[0][#] - переход в численный режим

[#] - конец сообщения (подтверждается тремя короткими звуковыми сигналами)

Q . Z <b>1</b>	A B C <b>2</b>	D E F <b>3</b>
G H I <b>4</b>	J K L <b>5</b>	M N O <b>6</b>
P R S <b>7</b>	T U V <b>8</b>	W X Y <b>9</b>
<b>*</b>	- _ <b>0</b>	<b>#</b>

### FS36 - ВОССТАНОВЛЕНИЕ ЗАВОДСКИХ УСТАНОВОК

Функция обеспечивает возможность восстановления заводских установок диалера. После выбора данной функции, диалер ожидает подтверждения восстановления заводских установок (клавиша [#]) или отступления от этого действия (клавиша [\*]).

После выполнения функции, диалер запрограммирован следующим образом:

- код пользователя = 1234;
- сервисный код = 12345;
- телефонные номера - не запрограммированы;
- номера телефонов ЦСМ - не запрограммированы;
- все коды для мониторинга = 0;
- телефонирование, ответ на телефонные звонки и мониторинг - блокированы;
- сообщение = ALARM-SATEL в формате POLPAGER;
- содействие с системой POLPAGER.

**ПРИМЕР:** восстановление заводских установок

[3][6][#] - выбор функции

*Все светодиоды диалера мигают; диалер ожидает подтверждения функции или отступления от восстановления заводских установок*

[#] - подтверждение восстановления заводских установок - диалер подтверждает восстановление заводских установок генерируя сначала один, а затем три коротких звуковых сигнала

### FS37 - ПРОГРАММИРОВАНИЕ СИГНАЛА ПЕЙДЖИНГОВОЙ СТАНЦИИ

Пейджинговые системы отличаются друг от друга параметрами сигнала ответа. Невозможно работать с разными пейджинговыми системами одновременно. Параметры сигнала ответа системы, с которой диалер должен содействовать требуется запрограммировать с помощью данной функции.

Программирование заключается во вводе 12 знаков, определяющих параметры сигнала ответа выбранной пейджинговой системы в соответствии с нижеприведенной таблицей. Каждый знак необходимо подтвердить клавишей [#].

POLPAGER	8	1	B	1	5	1	8	1	0	0	4	0
TELEPAGE	B	2	E	2	E	0	4	1	0	3	A	3
EASY CALL	7	3	D	3	7	0	B	0	6	B	8	C

**Примечание:** После восстановления заводских установок, диалер приспособлен к совместной работе с пейджинговой системой POLPAGER. Ввиду изменения сигналов ответа некоторых станций POLPAGER бывает требуется другой порядок программирования параметров.

### FS38 - ОПЦИИ ТЕЛЕФОНИРОВАНИЯ И МОНИТОРИНГА

Светодиод		Опция	Клавиша управл.
BUSY	горит	коэффициент заполнения 1:1,5	4
	не горит	коэффициент заполнения 1:2	
LINE	горит	отказ от передачи кода в ЦСМ после 8 безрезультатных попыток (отсутствие подтверждения приема)	3
	не горит	приостановление мониторинга на 30 минут после 8 безрезультатных попыток передать код (отсутствие подтверждения приема)	
REPORT	горит	два сообщения	2
	не горит	одно сообщение	

Светодиод 1 (TROUBLE) не имеет никакого значения.

**Примечание:** Выбор работы по тактике с двумя сообщениями (светодиод 2 горит) связан с постоянным подчинением отдельных телефонных номеров конкретным номерам сообщений в соответствии с описанием, приведенным в разделе „Характеристика диалера DT-1”. Тактика работы касается также передачи сообщений в вызывные системы.

### FS39 - ОПРЕДЕЛЕНИЕ НОМЕРОВ, ПРЕДНАЗНАЧЕННЫХ ДЛЯ ВЫЗЫВНОЙ СИСТЕМЫ (ЧАСТЬ II)

Светодиод		Опция	Клавиша управл.
REPORT	горит	номер телефона 6 - для сообщения на пейджер	2
	не горит	номер телефона 6 - для передачи голосового сообщения	
TROUBLE	горит	номер телефона 5 - для сообщения по пейджеру	1
	не горит	номер телефона 5 - для передачи голосового сообщения	

См. описание функции FS6.

### FS40 - ПРОГРАММИРОВАНИЕ СООБЩЕНИЯ „B” ПЕРЕДАВАЕМОГО ПО ПЕЙДЖИНГОВЫМ СЕТЯМ

### FS41 - ПРОГРАММИРОВАНИЕ СООБЩЕНИЯ „B” ПЕРЕДАВАЕМОГО НА POLPAGER

Функции, предназначенные для программирования текста второго сообщения в вызывную станцию в случае работы диалера по тактике с двумя сообщениями - см. Описание FS34 и FS35.

## ВОССТАНОВЛЕНИЕ УСТАНОВОК ДИАЛЕРА

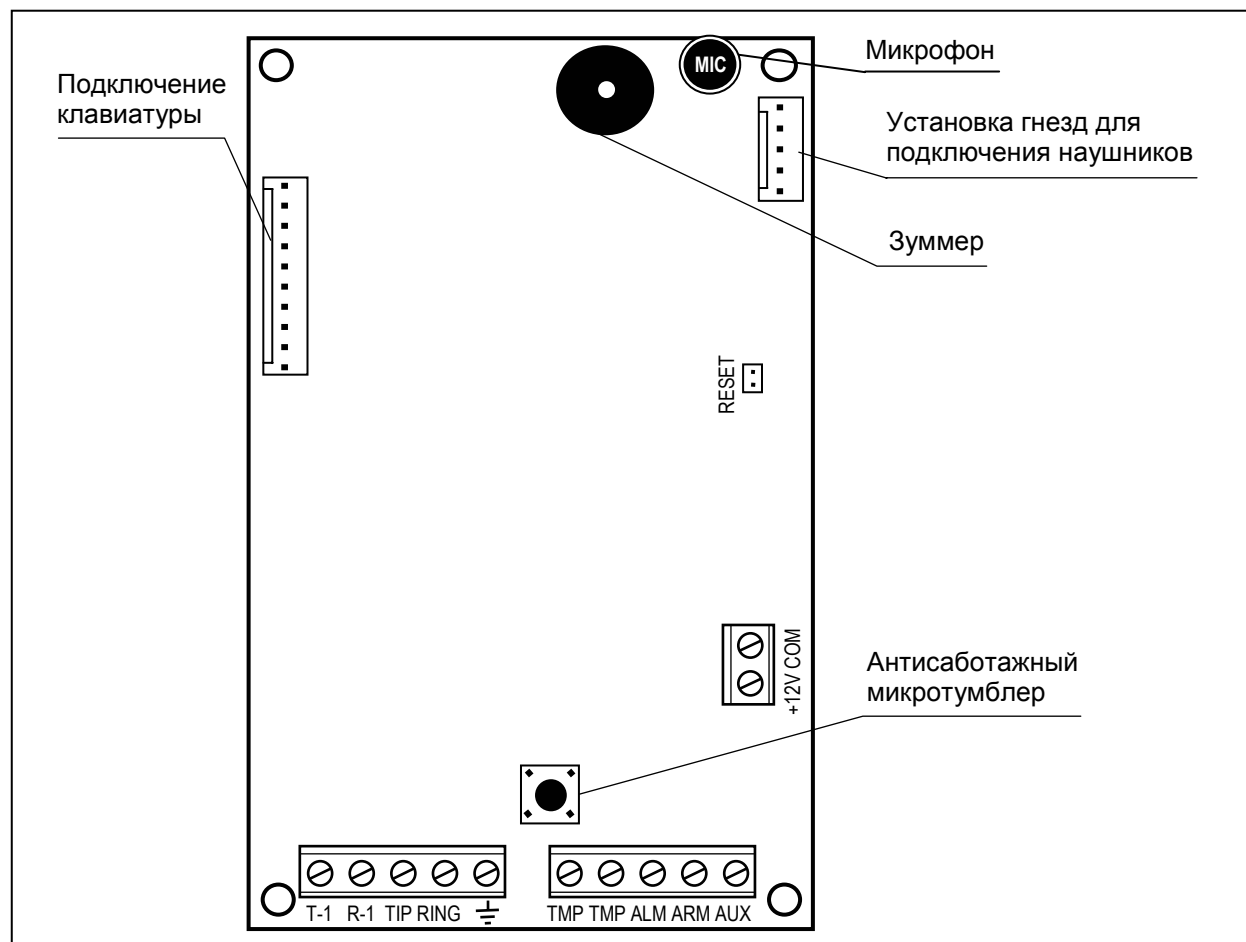
Имеется возможность перехода в сервисный режим и восстановления заводских установок без употребления сервисного пароля. Для этого необходимо:

- отключить электропитание;
- замкнуть накоротко штыри RESET на плате диалера;
- подключить электропитание (диалер должен подтвердить переход в сервисный режим четырьмя короткими и одним длинным звуковыми сигналами);
- снять перемычку со штырей RESET и вызвать функцию FS36.

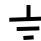
## 7. ТЕХНИЧЕСКАЯ ИНФОРМАЦИЯ

Защита от несанкционированного доступа	два кода, определяемых пользователем
Длина паролей	от 4 до 6 цифр
Память программного обеспечения пользователя	энергонезависимая (EEPROM)
Память голосового сообщения	односистемный синтезатор с энергонезависимой памятью
Входы ALM (тревога), ARM (р. наблюдения), AUX	низкое состояние (0) - короткое замыкание на массу, высокое состояние (1) - напряжение 5÷16В или обрыв
Время реакции входов	ок. 1 с
Телефонный вход	оптическая изоляция
Вход шлейфа саботажа TMP	тип NC

### РАСПОЛОЖЕНИЕ ОТДЕЛЬНЫХ ЭЛЕМЕНТОВ НА ПЛАТЕ



## ОБОЗНАЧЕНИЯ ЗАЖИМОВ

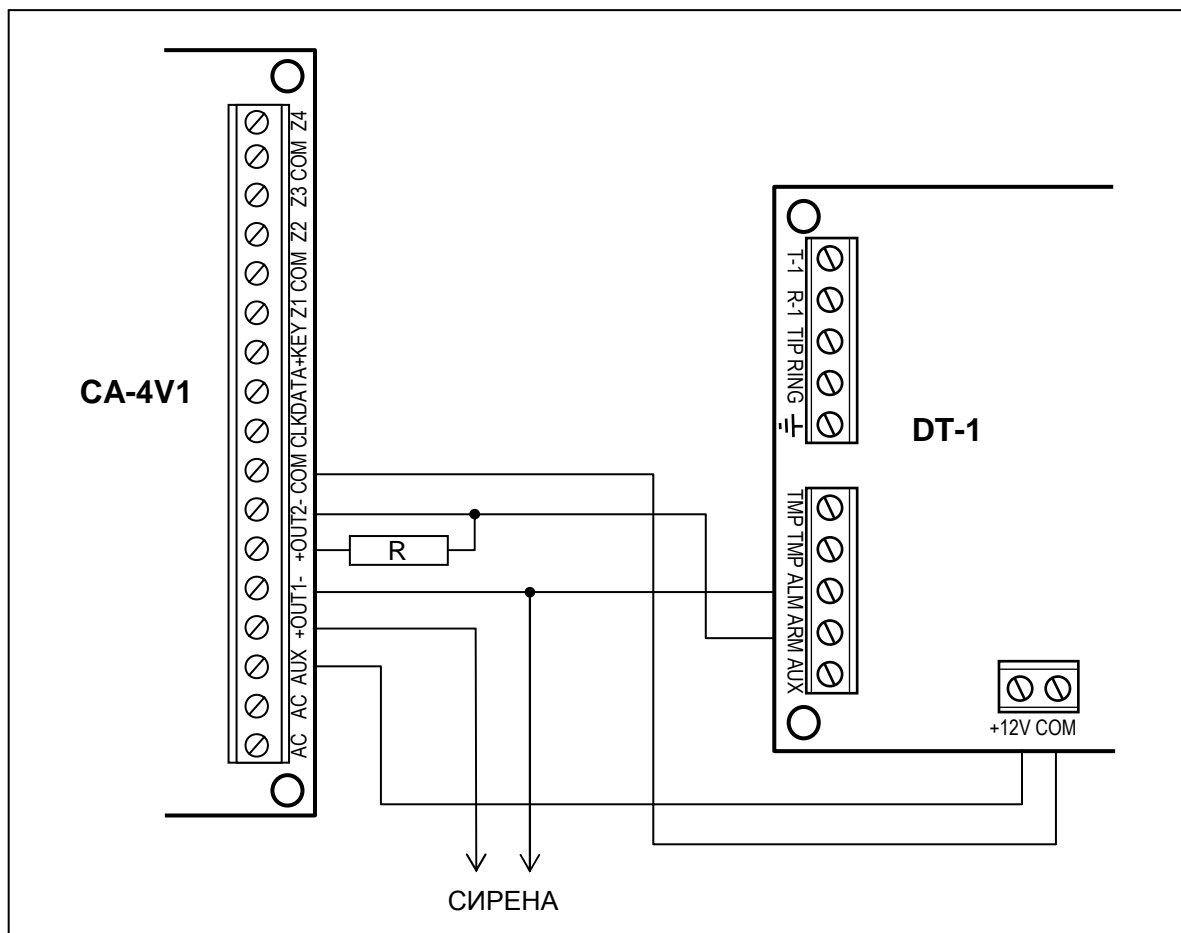
T-1; R-1	- телефонный аппарат
TIP; RING	- телефонная линия
TMP	- антисаботажная цепь
ALM	- вход сигнализации тревожного состояния
ARM	- вход сигнализации постановки системы безопасности на охрану
AUX	- дополнительный вход сигнализации тревожного состояния
+12V	- вход питания
COM	- общий
	-- заземление (подключать только к цепи защиты)

## ТЕХНИЧЕСКИЕ ДАННЫЕ

Питание	DC 11 до 16В (типичное для систем безопасности)
Потребление тока	в среднем 30мА (макс. 80мА при телефонировании)
Размеры	150X170X35 мм
Масса	ок. 0,5 кг

**Примечание:** Временное падение напряжения питания диалера ниже 11В (напр. при проверке состояния зарядки аккумулятора, если он разряжен или не подключен к ПКП питающему диалер) вызывает перезапуск диалера, сигнализируемый двумя длинными звуками.

## 8. ПРИМЕР ПОДКЛЮЧЕНИЯ ДИАЛЕРА К ПКП СА-4V1



ПКП СА4V1	Диалер DT-1
Программирование выходов:	Программирование входов:
функция 8: - выход OUT2 сообщает о режиме охраны состоянием „0” (программировать 000) функция 7 - длительность тревожного извещения (более 1с).	сервисная функция 2: - вход ALM реагирует на „0” - вход ARM реагирует на „0”

## 9. СПИСОК ФУНКЦИЙ

### ФУНКЦИИ ПОЛЬЗОВАТЕЛЯ

- |   |   |                                 |
|---|---|---------------------------------|
| 1 | программир. 1-го телеф. номера<br>(16 знаков, блокировка FS7)       | _ _ _ _ _ _ _ _ _ _ _ _ _ _ _ _ |
| 2 | программир. 2-го телеф. номера<br>(16 знаков, блокировка FS7)       | _ _ _ _ _ _ _ _ _ _ _ _ _ _ _ _ |
| 3 | программир. 3-го телеф. номера<br>(16 знаков, блокировка FS7)       | _ _ _ _ _ _ _ _ _ _ _ _ _ _ _ _ |
| 4 | программир. 4-го телеф. номера<br>(16 знаков, блокировка FS7)       | _ _ _ _ _ _ _ _ _ _ _ _ _ _ _ _ |
| 5 | программир. 5-го телеф. номера<br>(16 знаков, блокировка FS8)       | _ _ _ _ _ _ _ _ _ _ _ _ _ _ _ _ |
| 6 | программир. 6-го телеф. номера<br>(16 знаков, блокировка FS8)       | _ _ _ _ _ _ _ _ _ _ _ _ _ _ _ _ |
| 7 | запись текста сообщения (блокировка функции сервисной функцией FS8) |                                 |
| 8 | проверка записи текста сообщения                                    |                                 |
| 9 | изменение пароля пользователя                                       |                                 |
| 0 | выход из режима программирования                                    |                                 |

### СЕРВИСНЫЕ ФУНКЦИИ

- 1 программирование сервисного пароля

#### функции битовые

- |   |                               |   |  |
|---|-------------------------------|---|--|
| 2 | опции входов                  | 4 | _  - вход ALM реагирует на 0                               |
|   |                               | 3 | _  - вход ARM реагирует на 0                               |
|   |                               | 2 | _  - вход AUX реагирует на 0                               |
|   |                               | 1 | _  - вход ALM реагирует через 0,1 с                        |
| 3 | опции телефонирования (ч. I)  | 4 | _  - блокировка телефонирования                            |
|   |                               | 3 | _  - тональная тактика набора номера                       |
|   |                               | 2 | _  - продолжительность воспроизведения сообщения 32с (16с) |
|   |                               | 1 | _  - вход AUX сообщает по телефону                         |
| 4 | опции телефонирования (ч. II) | 4 | _  - отблокировка ответа на телефонные звонки              |
|   |                               | 3 | _  - звуковое оповещение проблем                           |
|   |                               | 2 | _  - без тестирования сигнала перед набором номера         |
|   |                               | 1 | _  - без тестирования сигнала после набора номера          |
| 5 | опции мониторинга             | 4 | _  - блокировка мониторинга                                |

	3	□□	- трансмиссия в две ЦСМ
	2	□□	- распределение событий (SPLIT REPORTING)
	1	□□	- трансмиссия в ЦСМ 2 если ЦСМ 1 недоступна
6			номера телефонов
	4	□□	- 4-й телеф. номер = номер пейджера
	3	□□	- 3-й телеф. номер = номер пейджера
	2	□□	- 2-й телеф. номер = номер пейджера
	1	□□	- 1-й телеф. номер = номер пейджера
7			блокировка функций 1÷4
	4	□□	- блокировка 4-й функции пользователя
	3	□□	- блокировка 3-й функции пользователя
	2	□□	- блокировка 2-й функции пользователя
	1	□□	- блокировка 1-й функции пользователя
8			блокировка функций 5÷7
	4	□□	- блокировка клавиатуры если ARMED
	3	□□	- блокировка 7-й функции пользователя
	2	□□	- блокировка 6-й функции пользователя
	1	□□	- блокировка 5-й функции пользователя

### функции значные

9	таймер	□□□□	
10	время передачи кода тестирования	□□□□	
11	количество исканий и повторений в ходе одного искания	□□	(0-9;0-9)
12	число звонков перед ответом	□□	(0-9)
13	номер ЦСМ 1 (16 знаков)	□□□□□□□□□□□□□□□□	
14	номер ЦСМ 2 (16 знаков)	□□□□□□□□□□□□□□□□	
15	идентификатор для ЦСМ 1	□□□□	
16	идентификатор для ЦСМ 2	□□□□	
17	формат трансм. в ЦСМ 1	□□	
18	формат трансм. в ЦСМ 2	□□	
	0 - Silent Knight, Ademco slow (10 BPS)		7 - Ademco Express (DTMF)
	1 - SESCOA, Franklin, DCI, Vertex (20 BPS)		8 - Silent Knight, Ademco slow (10 BPS) ext.
	2 - Silent Knight fast (1400Hz/20Bps)		9 - SESCOA, Franklin, DCI, Vertex (20 BPS) ext.
	3 - Radionics 1400Hz		A - Silent Knight fast extended
	4 - Radionics 2300Hz		B - Radionics 1400Hz extended
	5 - Radionics 1400Hz with parity		C - Radionics 2300Hz extended
	6 - Radionics 2300Hz with parity		
19	код ALARM	□□□	(*)
20	код ALARM RESTORE	□□□	(*)
21	код ARM	□□□	(**)
22	код DISARM	□□□	(**)
23	код AUX1	□□□	(***)
24	код AUX0	□□□	(***)
25	код тестирования трансмиссии	□□□	(**)
26	код TLM TROUBLE	□□□	(**)
27	код переполн. буфера ЦСМ 1	□□□	(**)
28	код переполн. буфера ЦСМ 2	□□□	(**)
29	код выкл. сигн. трев. с клав.	□□□	(**)
30	код вкл. программирования	□□□	(**)
31	код вкл. сервисного режима	□□□	(**)
32	код выкл. сервисного режима	□□□	(**)
33	код RESTART диалера	□□□	(**)



**Примечание:** Перед номером телефона не должны программироваться какие-либо дополнительные команды. Режим набора номера и тестирование сигнала определяются в соответствующих опциях. Каждый из телефонных номеров необходимо закончить знаком „А”.

## 10. ИСТОРИЯ ОБНОВЛЕНИЙ СОДЕРЖАНИЯ РУКОВОДСТВА

Нижеуказанные изменения относятся к руководству, предназначенному для устройства, выпускаемого до марта 2000 г.

Дата	Описание изменений
2000-03-07 DT-1	<ul style="list-style-type: none"> <li>• Добавлена сервисная функция FS38 – опци светодиодов 4 и 3 (BUSY и LINE) .</li> <li>• К функции FS11 добавлен второй параметр: „Число повторений в ходе одного искания”.</li> <li>• Добавлен новый формат передачи данных в станцию мониторинга (FS17 и FS18) - ADEMCO EXPRESS (DTMF) и изменена нумерация списка форматов передачи. <u>ФОРМАТЫ ПЕРЕДАЧИ, действительные до 07.03.2000г.</u> <ul style="list-style-type: none"> <li>0 Silent Knight, Ademco slow (10 BPS)</li> <li>1 Sescoa, Franklin, DCI, Vertex (20 BPS)</li> <li>2 Silent Knight fast</li> <li>3 Radionics 1400</li> <li>4 Radionics 2300</li> <li>5 не программируется</li> <li>6 Radionics 1400 с четностью</li> <li>7 Radionics 2300 с четностью</li> <li>8 Silent Knight, Ademco slow (10 BPS) extended</li> <li>9 Sescoa, Franklin, DCI, Vertex (20 BPS) extended</li> <li>A Silent Knight fast extended</li> <li>B Radionics 1400 extended</li> <li>C Radionics 2300 extended</li> <li>D не программируется</li> <li>E Radionics 1400 with parity extended</li> <li>F Radionics 2300 with parity extended</li> </ul> </li> </ul>
2001-01-31 DT-1 plus	<ul style="list-style-type: none"> <li>• Введена возможность записи и отправления двух сообщений (длительностью 8 секунд каждое).</li> <li>• Добавлена третья опция к функции FS38 (опция диода LED 2 – REPORT).</li> <li>• Добавлены сервисные функции: FS39, FS40 и FS41.</li> </ul>
2004-03-15 DT-1 plus	<ul style="list-style-type: none"> <li>• Добавлен раздел, касающийся издержек, несенных пользователем диалера (стр. 3).</li> <li>• Удалена информация о запуске функции оповещения только при активном входе ARM, т.е. если система безопасности поставлена на охрану (стр. 4, 7).</li> <li>• Изменено время, в течение которого диалер остается в режиме функции пользователя без нажатия каких-либо клавиш, на 120 с (прежде было 40с) (стр. 10).</li> <li>• Добавлено замечание о перезапуске диалера (стр. 26).</li> </ul>
2004-06-15	<ul style="list-style-type: none"> <li>• Помещен рисунок печатной платы для ламината в версии 3.1 (стр. 25)</li> </ul>
2006-05-12 DT-1	<ul style="list-style-type: none"> <li>• На обложке руководства введен номер программной версии и использованный раньше символ устройства DT-1.</li> </ul>



**ВНИМАНИЕ !**

Исправная система безопасности не защищает от взлома, нападения или пожара, однако снижает риск возникновения такой ситуации без подачи соответствующего тревожного сигнала и оповещения. Поэтому фирма SATEL рекомендует регулярно проверять работоспособность системы безопасности в целом.

SATEL sp. z o.o.  
ul. Schuberta 79  
80-172 Gdańsk  
ПОЛЬША  
тел. (48) 58 320 94 00  
info@satel.pl  
www.satel.pl