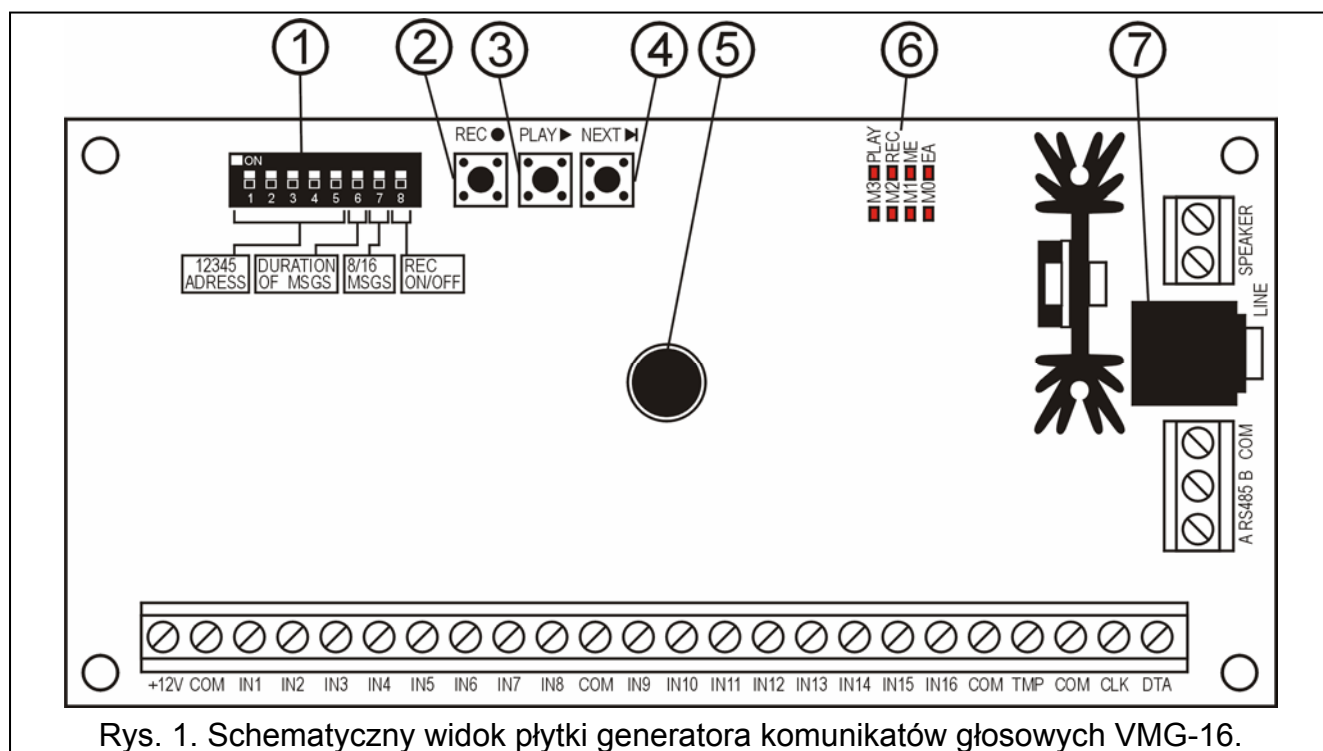


Generator komunikatów głosowych VMG-16 odtwarza nagrane wcześniej wiadomości. Może współpracować z centralą alarmową CA-64 i centralami z serii INTEGRA w charakterze ekspandera wyjść, a także z dowolnym innym urządzeniem, które jest w stanie sterować wejściami generatora.

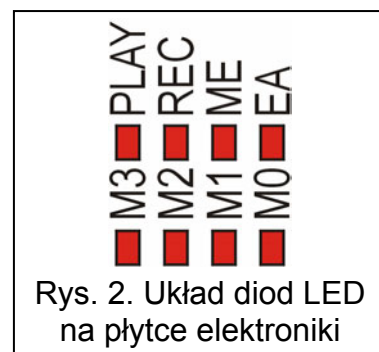
1. Opis płytki elektroniki



Rys. 1. Schematyczny widok płytki generatora komunikatów głosowych VMG-16.

Objaśnienia do rysunku:

- 1 – **zespół mikroprzełączników typu DIP-switch** – ustawianie indywidualnego adresu modułu oraz opcji dotyczących pracy modułu (patrz: MIKROPRZEŁĄCZNIKI TYPU DIP-SWITCH).
- 2 – **przycisk REC** – nagrywanie komunikatów;
- 3 – **przycisk PLAY** – odtwarzanie nagranych komunikatów;
- 4 – **przycisk NEXT** – przełączanie kolejnych komunikatów;
- 5 – **mikrofon**;
- 6 – **diody LED** (patrz: SYGNALIZACJA NA DIODACH LED):
 - M0...M3** - numer komunikatu;
 - PLAY** - odtwarzanie komunikatu;
 - REC** - nagrywanie komunikatu;
 - ME** - zapełniona pamięć przeznaczona na komunikaty;
 - EA** - zasilanie / komunikacja z centralą.
- 7 – **gniazdo LINE** – podłączenie słuchawek lub zewnętrznego wzmacniacza audio.



Rys. 2. Układ diod LED na płytce elektronicznej

Opis zacisków:

+12V – wejście zasilania.

COM – masa.

IN1...IN16 – wejścia wyzwalające odpowiednie komunikaty (współpraca z dowolnym urządzeniem).

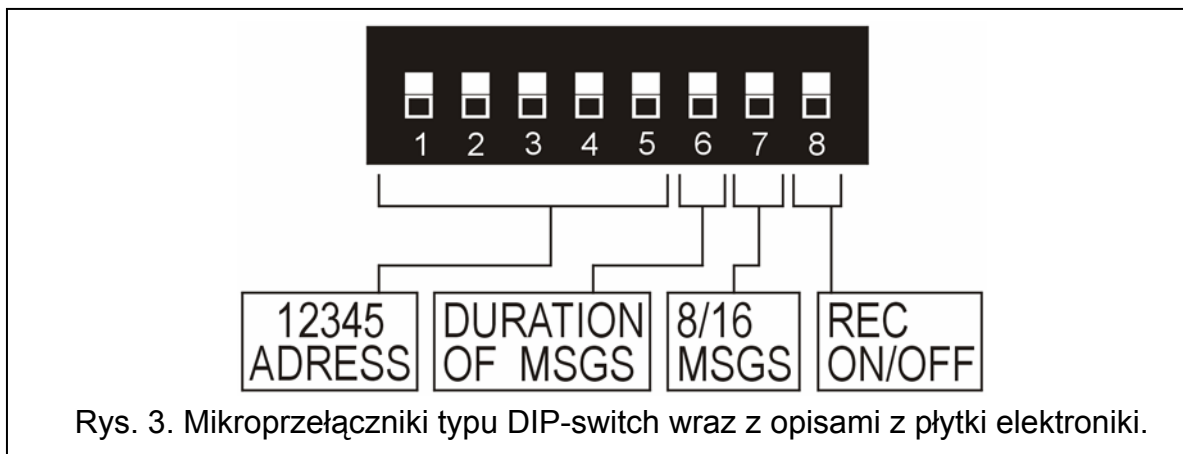
TMP – wejście obwodu sabotażowego modułu (NC).

CLK, DAT – zaciski magistrali komunikacyjnej.

A RS485 B – zaciski portu RS-485;

SPEAKER – zaciski do podłączenia głośnika 8Ω. Wyjście o regulowanej mocy do maksymalnie 6W.

1.1 Mikroprzełączniki typu DIP-switch



Przełączniki od 1 do 5 służą do ustawienia adresu modułu. Adres jest niezbędny przy współpracy generatora VMG-16 z centralą CA-64 oraz centralami z serii INTEGRA i musi być inny, niż pozostałych modułów podłączonych do szyny ekspanderów centrali alarmowej. Aby określić adres ekspandera, należy dodać do siebie wartości ustawione na poszczególnych mikroprzełącznikach zgodnie z tabelą 1.

Numer przełącznika	1	2	3	4	5
Wartość liczbowa (dla przełącznika w pozycji ON)	1	2	4	8	16

Tabela 1.

Pięć przełączników pozwala nadać adresy 32 ekspanderom (liczby od 0 do 31). Adresy ekspanderów podłączonych do jednej szyny nie mogą się powtarzać, natomiast kolejność adresowania jest dowolna. Zaleca się nadawanie ekspanderom i modułom podłączanym do jednej szyny kolejnych adresów począwszy od zera. Pozwoli to uniknąć powstania problemów podczas rozbudowy systemu.

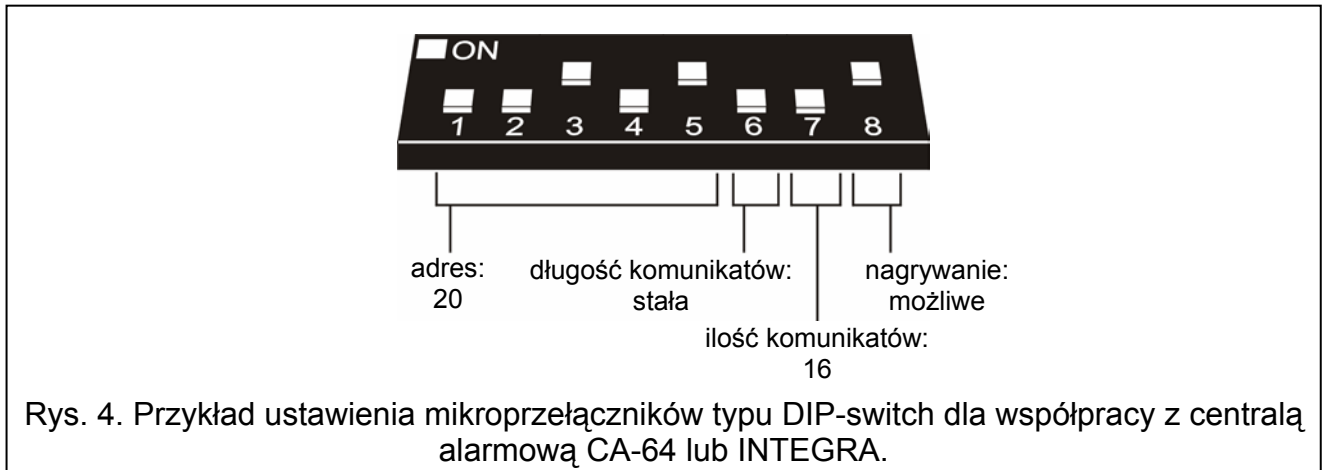
Jeżeli generator nie współpracuje z centralą CA-64 lub INTEGRA, położenie przełączników 1-5 nie ma znaczenia.

Przełącznik 6 pozwala na wybór długości komunikatu: stałej (przełącznik w pozycji OFF) lub zmiennej (przełącznik w pozycji ON). W przypadku komunikatów o stałej długości można nagrać do 16 wiadomości po 15 sekund. W przypadku komunikatów o zmiennej długości łączna długość nagranych wiadomości nie może przekroczyć 4 minut.

Przełącznik 7 dotyczy wyłącznie współpracy z centralami CA-64 lub INTEGRA. Przy jego pomocy określa się ilość komunikatów, które będzie odtwarzać generator: 16 (przełącznik w pozycji OFF) lub 8 (przełącznik w pozycji ON). Generator VMG-16, który ma odtwarzać 8 komunikatów, jest identyfikowany w systemie jako jeden ekspander wyjść i zajmuje jeden

adres. Generator VMG-16, który ma odtwarzać 16 komunikatów, jest identyfikowany jako dwa ekspandery wyjść i zajmuje 2 adresy. Należy o tym pamiętać przy adresowaniu modułu, ponieważ drugi adres przydzielany generatorowi to adres ustawiony na przełącznikach + 1 (jeżeli na przełącznikach zostanie ustawiony adres 31, drugi adres przydzielony generatorowi będzie miał wartość 0). W przypadku, gdy adres ten będzie już zajęty, centrala nie będzie w stanie poprawnie zakończyć identyfikacji.

Przełącznik 8 ustawiony w pozycji ON pozwala na nagrywanie komunikatów. W pozycji OFF blokuje możliwość nagrywania komunikatów.



1.2 Sygnalizacja na diodach LED

Diody LED oznaczone M0, M1, M2 i M3 informują, który komunikat jest aktualnie nagrywany / odtwarzany. Przełączanie kolejnych komunikatów odbywa się przy pomocy przycisku NEXT. Numer komunikatu można określić przy pomocy tabeli 2.

Numer komunikatu	Dioda LED			
	M3	M2	M1	M0
1	□	□	□	□
2	□	□	□	■
3	□	□	■	□
4	□	□	■	■
5	□	■	□	□
6	□	■	□	■
7	□	■	■	□
8	□	■	■	■
9	■	□	□	□
10	■	□	□	■
11	■	□	■	□
12	■	□	■	■
13	■	■	□	□
14	■	■	□	■
15	■	■	■	□
16	■	■	■	■

□ - dioda nie świeci

■ - dioda świeci

Tabela 2.

Dioda LED oznaczona PLAY świeci w trakcie odtwarzania komunikatu.

Dioda LED oznaczona REC świeci w trakcie nagrywania komunikatu.

Dioda LED oznaczona ME świeci, kiedy generator VMG-16 pracuje w trybie obsługi komunikatów o zmiennej długości i zapełniona została pamięć modułu przeznaczona na komunikaty.

Dioda LED oznaczona EA świeci po włączeniu zasilania. Przy współpracy z centralą alarmową CA-64 lub INTEGRA dioda miga ze zmienną częstotliwością sygnalizując komunikację (świeci, gdy moduł nie został zidentyfikowany w systemie lub uruchomiony jest program STARTER).

Ponadto na diodach LED pokazywany jest poziom głośności odtwarzanych komunikatów (patrz: REGULACJA POZIOMU GŁOŚNOŚCI). Dla poziomu 1 świeci dioda M3, dla poziomu drugiego świecą diody M3 i M2 itd. aż do poziomu 8, gdy świecą wszystkie diody.

2. Instalacja i uruchomienie modułu VMG-16



Wszystkie połączenia należy wykonywać przy odłączonym zasilaniu.

2.1 Współpraca z centralami alarmowymi CA-64 lub INTEGRA

1. Przy pomocy mikroprzełączników typu DIP-switch ustawić odpowiedni adres oraz opcje dotyczące pracy modułu.
2. Zaciski CLK, DTA i COM podłączyć przewodami do szyny ekspanderów na płycie głównej centrali alarmowej.
3. W zależności od potrzeb podłączyć do zacisków SPEAKER głośnik lub do gniazda LINE wzmacniacz audio albo słuchawki.
4. Do zacisków TMP i COM podłączyć przewody styku sabotażowego obudowy. Jeżeli do wejścia TMP nie ma być podłączony styk sabotażowy, zacisk TMP należy zewrzeć do masy COM.
5. Do zacisków +12V i COM podłączyć przewody zasilania modułu. Napięcie zasilające generator nie musi być prowadzone od płyty głównej centrali. Można do tego wykorzystać zasilacz buforowy lub inny ekspander z zasilaczem.
6. Włączyć zasilanie systemu alarmowego. Dioda oznaczona EA zacznie świecić.
7. Wywołać w manipulatorze LCD funkcję IDENTYFIKACJA EKSPANDERÓW (→TRYB SERWISOWY →STRUKTURA →SPRZĘT →IDENTYFIKACJA). Po przeprowadzeniu identyfikacji dioda oznaczona EA zacznie migać.
8. Odpowiednio oprogramować wyjścia systemu alarmowego przydzielone ekspanderowi:
 - wybrać typ reakcji wyjścia, czyli ustalić, w jakich okolicznościach będzie odtwarzana wiadomość;
 - załączyć opcję „Polaryzacja”.

Uwaga: Komunikat zostanie odtworzony raz, niezależnie od czasu aktywności wyjścia centrali. Jeżeli komunikat ma być odtworzony wielokrotnie, dla wyjścia należy załączyć opcję „Pulsujące”.

9. Zakończyć TRYB SERWISOWY i zapisać zmiany w pamięci centrali alarmowej.

2.2 Współpraca z dowolnym urządzeniem sterującym

1. Przy pomocy mikroprzełączników typu DIP-switch ustawić opcje dotyczące pracy modułu.
2. Wejścia generatora połączyć przewodami z wyjściami urządzenia sterującego.

3. W zależności od potrzeb podłączyć do zacisków SPEAKER głośnik lub do gniazda LINE wzmacniacz audio albo słuchawki.
4. Do zacisków +12V i COM podłączyć przewody zasilania modułu. Napięcie zasilające może zostać doprowadzone z urządzenia sterującego lub dowolnego zasilacza o napięciu wyjściowym 12V DC.
5. Włączyć zasilanie. Dioda oznaczona EA zacznie świecić.

3. Obsługa generatora komunikatów głosowych

3.1 Nagrywanie komunikatów

W zależności od ustawienia przełączników DIP-switch, można nagrać 8 lub 16 komunikatów o stałej lub zmiennej długości.

Aby nagrać komunikat należy:

1. Mikroprzełącznik 8 ustawić w pozycji ON.
2. Przy pomocy przycisku NEXT wybrać numer komunikatu, który ma zostać nagrany (numer jest wyświetlany na diodach M3...M0).
3. Nacisnąć i przytrzymać przycisk REC. Dioda REC zacznie świecić.
4. Wypowiedzieć słowa komunikatu.
5. Puścić przycisk REC. Dioda REC zgaśnie.

Uwagi:

- W trybie obsługi komunikatów o stałej długości (mikroprzełącznik 6 w pozycji OFF), kiedy czas nagrania przekroczy 15 sekund, nagrywanie zatrzyma się automatycznie.
- Przełączenie generatora z trybu obsługi komunikatów o stałej długości na tryb obsługi komunikatów o zmiennej długości (lub odwrotnie) wymaga ponownego nagrania wszystkich komunikatów.
- W trybie obsługi komunikatów o zmiennej długości zamiana dowolnego komunikatu na inny (o innej długości), powoduje konieczność ponownego nagrania wszystkich następujących komunikatów.

3.2 Odtwarzanie komunikatów

Jeżeli generator VMG-16 współpracuje z centralą alarmową CA-64 lub INTEGRA jako ekspander wyjść, komunikaty są odtwarzane po uaktywnieniu odpowiedniego wyjścia systemu alarmowego. Pierwszy komunikat po uaktywnieniu pierwszego w kolejności wyjścia w ekspanderze, drugi po uaktywnieniu drugiego w kolejności wyjścia w ekspanderze itd.

Jeżeli generator VMG-16 współpracuje z innym urządzeniem sterującym (np. inna centrala alarmowa), komunikaty odtwarzane są po podaniu masy (0V) na odpowiednie wejście generatora. Pierwszy komunikat po podaniu masy na wejście IN1, drugi po podaniu masy na wejście IN2 itd. Wejścia dedykowane są do współpracy z wyjściami typu OC.

Generator VMG-16 kolejkuje do 32 poleceń odtworzenia komunikatów głosowych.

Możliwe jest ręczne uruchomienie odtwarzania. W tym celu należy przy pomocy przycisku NEXT wybrać numer komunikatu, który ma zostać odtworzony i nacisnąć przycisk PLAY (dioda PLAY zacznie świecić).

Uwaga: Jeżeli generator VMG-16 pracuje w trybie obsługi komunikatów o zmiennej długości i nie zostały nagrane wszystkie komunikaty, próba odtworzenia nieistniejących komunikatów spowoduje uruchomienie pierwszego komunikatu.

3.3 Regulacja poziomu głośności

Możliwa jest regulacja poziomu głośności wyjścia SPEAKER. W tym celu należy:

1. Nacisnąć i przytrzymać przez około 2 sekundy przycisk NEXT. Na diodach LED wyświetlony zostanie aktualny poziom wzmocnienia (po trzykrotnym mignięciu diody będą świecić stale).
2. Aby zwiększyć poziom wzmocnienia należy nacisnąć przycisk PLAY, aby zmniejszyć – nacisnąć przycisk REC (zakres regulacji od 1 do 8). Diody LED na płycie elektroniki obrazują poziom wzmocnienia.
3. Po ustawieniu żądanego poziomu wzmocnienia nacisnąć przycisk NEXT, aby wyjść z funkcji regulacji poziomu głośności. Diody wyświetlające poziom wzmocnienia zgasną (zapali się dioda EA).

Uwaga: Jeżeli po uruchomieniu funkcji regulacji głośności przez 15 sekund nie będą wykonywane żadne operacje, generator automatycznie powróci do normalnego trybu pracy.

4. Dane techniczne

Maksymalna liczba pamiętanych komunikatów.....	16
Znamionowe napięcie zasilania	10,5V...14V DC
Średni pobór prądu (bez odtwarzania komunikatów)	60mA
Maksymalny pobór prądu (odtwarzanie komunikatu).....	1,2A
Zalecana impedancja głośnika podłączanego do zacisków SPEAKER	8Ω
Maksymalna moc wyjścia głośnikowego	6W
Zakres temperatur pracy	5 ÷ 45°C
Wymiary płytki elektroniki.....	68x140 mm

Aktualną treść deklaracji zgodności EC i certyfikatów można pobrać ze
strony internetowej www.satel.pl



SATEL sp. z o.o.
ul. Schuberta 79
80-172 Gdańsk
tel. (58) 320 94 00; serwis (58) 320 94 30
dz. techn. (58) 320 94 20; 0-604 166 075
info@satel.pl
www.satel.pl