

1. WSTĘP

Zewnętrzny sygnalizator optyczno-akustyczny SPL-2030 jest przeznaczony do stosowania w systemach sygnalizacji włamania i napadu oraz w systemach sygnalizacji pożarowej. Funkcję sygnalizacji realizuje w dwojaki sposób: optycznie (miganiem lampy koloru czerwonego) i akustycznie (modulowanym sygnałem dźwiękowym o dużej głośności). Źródło światła stanowi żarówka 5W/12V, natomiast sygnał dźwiękowy generowany jest przy pomocy przetwornika piezoelektrycznego. Konstrukcja obudowy sygnalizatora zapewnia wysoki stopień zabezpieczenia antysabotażowego (przed otwarciem i przed oderwaniem od podłoża). Układ elektroniki sygnalizatora jest wykonany techniką SMD i zabezpieczony impregnatem przed niekorzystnym wpływem warunków atmosferycznych, co zapewnia wysoką niezawodność urządzenia. Obudowa zewnętrzna SPL-2030 wykonana jest z wysokoudarowego poliwęglanu PC LEXAN, dzięki czemu charakteryzuje się bardzo dużą wytrzymałością mechaniczną i gwarantuje estetyczny wygląd sygnalizatora nawet po wielu latach eksploatacji.

2. OPCJE WYPOSAŻENIA

Istnieje możliwość zamontowania w sygnalizatorze dodatkowych elementów zabezpieczenia antysabotażowego (sprzedawanych oddzielnie). Są to:

- wewnętrzna osłona z blachy ocynkowanej;
- czujnik antypiankowy.

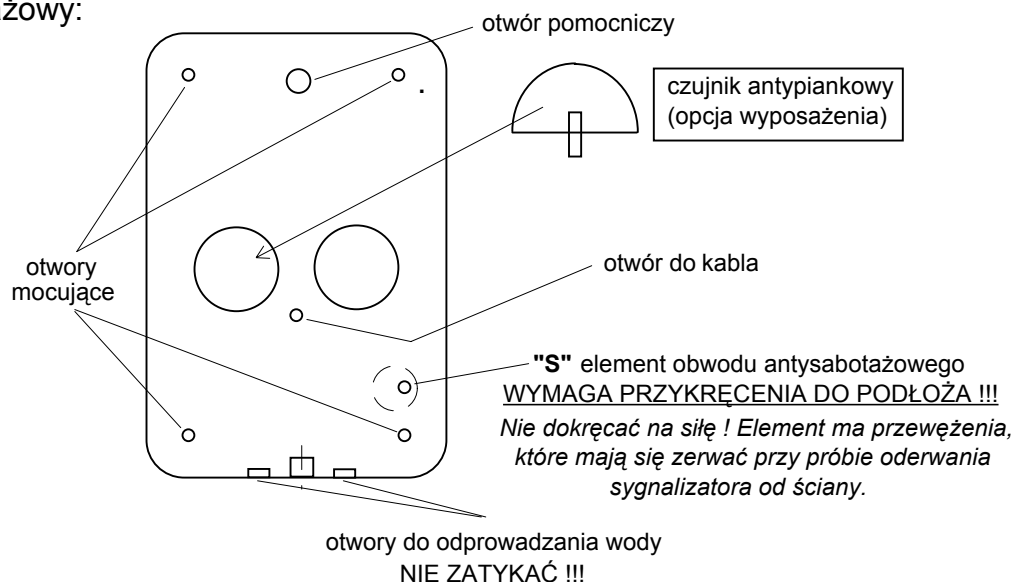
Zamontowanie czujnika wymaga zdemontowania płytki z elektroniką i wylutowania elementu SMD zawierającego punkty lutownicze J7 i J8. Następnie do punktów tych należy przylutować przewody czujnika, wkrętem przymocować czujnik do podstawy sygnalizatora (tak aby zasłonić otwór) i ponownie zamontować płytkę z elektroniką.

3. MONTAŻ

Sygnalizator SPL-2030 należy montować na płaskim podłożu i w możliwie niedostępnym miejscu tak, aby zminimalizować ryzyko sabotażu. Montaż sygnalizatora do podłoża wykonuje się za pomocą wkrętów i kołków rozporowych (wkręty i kołki rozporowe są w komplecie z sygnalizatorem).

UWAGA: Należy zachować odstęp około 4,5 cm górnej krawędzi podstawy sygnalizatora od sufitu lub innego elementu ograniczającego od góry pozycję mocowania. Brak odstępu może utrudnić założenie zewnętrznej obudowy sygnalizatora.

Rysunek montażowy:

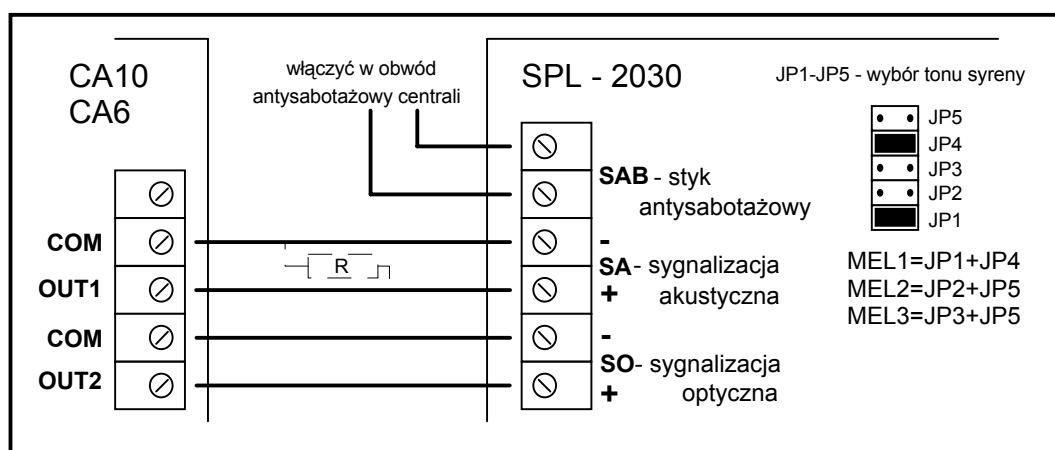


4. PODŁĄCZENIE

Sygnalizator SPL-2030 może współpracować z dowolnym źródłem sygnału alarmowego, w którym w sytuacji alarmowej na wyjściu (wyjściach) sygnalizacyjnym pojawi się napięcie stałe 12V. Uruchomienie sygnalizacji akustycznej SPL-2030 nastąpi po podłączeniu zasilania 12V do zacisków " + SA - ", a sygnalizacja optyczna załączy się po podaniu zasilania 12V do zacisków " + SO - ". W sytuacji sterowania sygnalizatora z jednego wyjścia centrali, zaciski zasilające SPL-2030 mogą zostać połączone równolegle.

Obwód antysabotażowy sygnalizatora zabezpiecza przed zdjęciem obudowy zewnętrznej oraz przed oderwaniem od ściany. Poprawność funkcjonowania zabezpieczenia przed oderwaniem wymaga przykręcenia do podłoża elementu "S" (patrz rysunek montażowy).

Zaciski " SAB " służą do podłączenia sygnalizatora do obwodu antysabotażowego systemu alarmowego. Zworki JP1 ÷ JP5 służą do wyboru rodzaju sygnału akustycznego sygnalizatora.



Rys. Podłączenie sygnalizatora do central alarmowych CA10 i CA6.

Wyjścia OUT1 i OUT2 centrali powinny być zaprogramowane jako alarmowe (BURGLARY lub FIRE / BURGLARY), polaryzacja +12V (programowanie w funkcjach serwisowych FS31 i FS33). Możliwe jest sterowanie z jednego wyjścia przy połączonych równolegle złączach „+SA” z „+SO” oraz „-SA” z „-SO”. Niektóre centrale alarmowe mogą wymagać podłączenia rezystora R (ok. 1kΩ) w sygnalizatorze. Jego brak będzie powodował ciche brzęczenie wyłączonego sygnalizatora. Podłączenie do centrali CA10 i CA6 (CA-10 plus i CA-6 plus) nie wymaga żadnych dodatkowych rezystorów.

5. DANE TECHNICZNE:

Napięcie zasilania -	DC 12V ±20%
Pobór prądu - sygnalizacja akustyczna -	200 mA
Średni/max. pobór prądu - sygnalizacja optyczna -	350/500 mA
Średni pobór prądu (równoległe połączenie wejść SA i SO) -	550 mA
Natężenie dźwięku -	około 120 dB
Temperatura pracy -	-35°C - +60°C
Wymiary sygnalizatora -	300 x 200 x 90mm
Masa sygnalizatora -	0,6 kg.

SATEL sp. z o.o.
80-172 Gdańsk
ul. Schuberta 79

tel. (58) 320 94 00; serwis (58) 320 94 30
dz. techn. (58) 320 94 20; 0-604 166 075
www.satel.pl info@satel.pl

Aktualną treść deklaracji zgodności
EC i certyfikatów można pobrać ze
strony internetowej www.satel.pl

