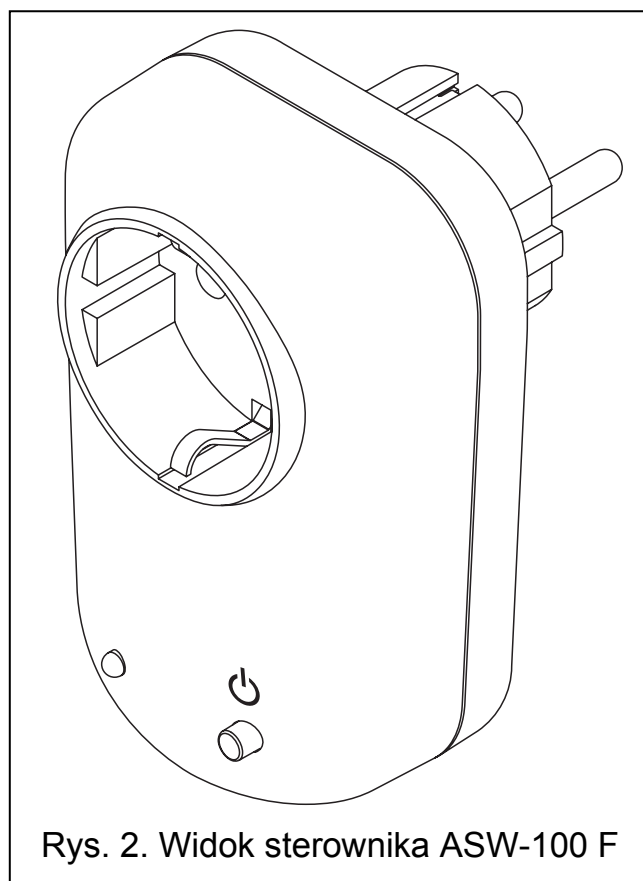
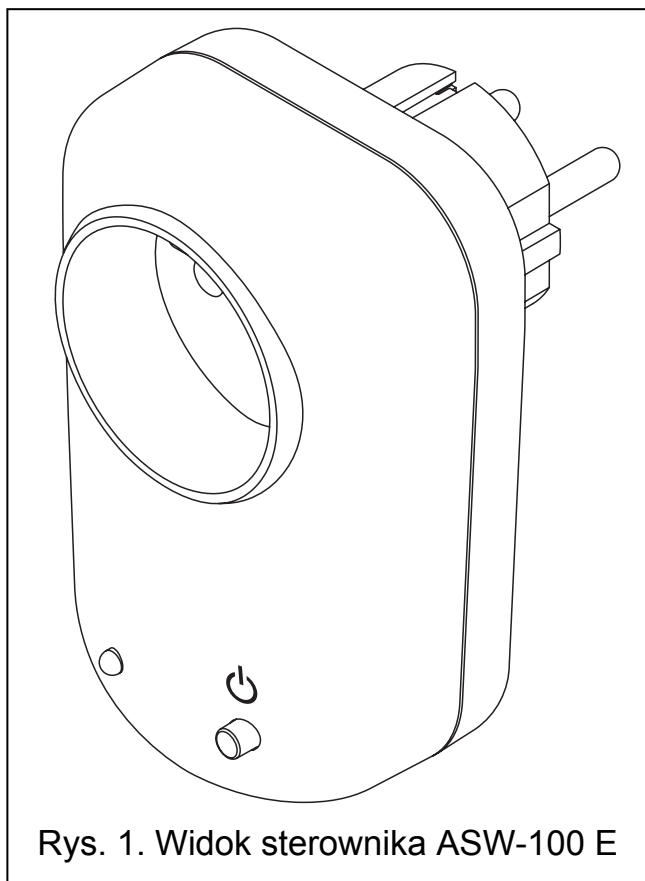



Sterowniki bezprzewodowe 230V AC ASW100 E i ASW-100 F współpracują z kontrolerem systemu bezprzewodowego ACU-100. Obsługiwane są przez kontroler ACU-100 w wersji programowej 1.05 lub nowszej. Umożliwiają zdalne włączanie i wyłączenie urządzeń podłączanych do gniazd 230V AC. Litera na końcu symbolu odpowiada typowi gniazda w sterowniku: typ E (EURO) w sterowniku ASW100 E, typ F (SCHUKO) w sterowniku ASW100 F. Sterownik bezprzewodowy 230V AC zajmuje 1 pozycję na liście urządzeń bezprzewodowych obsługiwanych przez kontroler. Zasilany jest napięciem 230V.

1. Opis sterownika



Sposób działania przycisku oznaczonego symbolem  zależy od konfiguracji, w której pracuje sterownik (zobacz instrukcja obsługi kontrolera ACU-100):

tryb 0 – przycisk nie umożliwia ręcznego sterowania obwodem elektrycznym – naciśnięcie przycisku nie ma wpływu na obwód elektryczny 230V, ale informacja o stanie przycisku jest przekazywana do kontrolera, a za jego pośrednictwem do centrali alarmowej. Odpowiednie zaprogramowanie wejścia centrali pozwala na stosowanie przycisku do różnych zadań.

- tryb 1 – przycisk pozwala na ręczne sterowanie obwodem elektrycznym – naciśnięcie przycisku zamyka / otwiera obwód elektryczny 230V (włącza / wyłącza urządzenie podłączone do gniazda sterownika).
- tryb 2 – przycisk pozwala na ręczne sterowanie obwodem elektrycznym oraz na wyłączenie zdalnego sterowania – krótkie naciśnięcie przycisku zamyka / otwiera obwód elektryczny 230V (włącza / wyłącza urządzenie podłączone do gniazda sterownika). Naciśnięcie przycisku i przytrzymanie przez 3 sekundy wyłącza / włącza zdalne sterowanie obwodem elektrycznym (kiedy zdalne sterowanie jest wyłączone, dioda LED miga).

Przy pomocy dwukolorowej diody LED podawane są następujące informacje:

- dioda świeci na zielono – obwód elektryczny 230V jest otwarty (urządzenie podłączone do gniazda sterownika jest wyłączone)
- dioda świeci na czerwono – obwód elektryczny 230V jest zamknięty (urządzenie podłączone do gniazda sterownika jest włączone)
- dioda miga na zielono – wyłączone jest zdalne sterowanie urządzeniem, obwód elektryczny 230V jest otwarty (urządzenie podłączone do gniazda sterownika jest wyłączone)
- dioda miga na czerwono – wyłączone jest zdalne sterowanie urządzeniem, obwód elektryczny 230V jest zamknięty (urządzenie podłączone do gniazda sterownika jest włączone)

Ponadto w czasie odpytywania dioda zmienia na moment kolor świecenia: jeśli świeci / miga na zielono, mignie na czerwono; jeśli świeci / miga na czerwono, mignie na zielono.

2. Opis instalacji

Sterowniki bezprzewodowe 230V ASW-100 E i ASW-100 F powinny być instalowane w pomieszczeniach zamkniętych, o normalnej wilgotności powietrza.




Przed włożeniem sterownika bezprzewodowego do gniazda 230V należy szczegółowo zapoznać się z instalacją elektryczną w obiekcie. W gnieździe, do którego sterownik ma być włożony, przewód fazowy powinien być z lewej strony, a neutralny z prawej.

Aby zainstalować w systemie ABAX sterownik ASW-100 E lub ASW-100 F należy:

1. Dodać sterownik do systemu bezprzewodowego (patrz instrukcja obsługi kontrolera ACU-100). Naklejka z 7 cyfrowym numerem seryjnym, który należy podać przy rejestracji sterownika w systemie, znajduje się na obudowie.
2. Włożyć sterownik do wybranego gniazda 230V.
3. Sprawdzić poziom sygnału, który dociera ze sterownika do kontrolera. W razie potrzeby wybrać inne gniazdo i ponownie sprawdzić poziom sygnału.
4. Po wybraniu miejsca instalacji zapewniającego optymalny poziom sygnału skonfigurować sterownik zgodnie z wymaganiami. Informacje dotyczące konfiguracji zawarte są w instrukcji obsługi kontrolera ACU-100.

3. Dane techniczne

Pasma częstotliwości pracy.....	868,0MHz ÷ 868,6MHz
Zasięg.....	do 150m (w terenie otwartym)
Zasilanie	230V AC
Maksymalne obciążenie rezystancyjne	16A
Zakres temperatur pracy	0°C...+55°C
Wymiary.....	65x100x77mm

DEKLARACJA ZGODNOŚCI		CE1471
Wyrób: ASW-100 E – Sterownik bezprzewodowy 230V AC systemu ABAX z gniazdem typu E ASW-100 F – Sterownik bezprzewodowy 230V AC systemu ABAX z gniazdem typu F	Producent: SATEL spółka z o.o. ul. Schuberta 79 80-172 Gdańsk, POLSKA tel. (+48 58) 320-94-00 fax. (+48 58) 320-94-01	
Opis wyrobu: Sterownik bezprzewodowy 230V AC przeznaczony do współpracy z kontrolerem systemu bezprzewodowego ABAX, pracujący w paśmie częstotliwości 868,0MHz – 868,6MHz, zasilany napięciem 230V AC. Urządzenie przeznaczone jest do zastosowania w systemach sygnalizacji włamania i napadu.		
Wyrób jest zgodny z Dyrektywami Unii Europejskiej: R&TTE 1999/5/EC		
Wyrób spełnia wymagania norm zharmonizowanych: R&TTE: ETSI EN 300 220-1: v.1.3.1; ETSI EN 300 220-3: v.1.1.1 EMC: ETSI EN 301 489-1 V1.6.1; ETSI EN 301 489-3 V1.4.1 Bezpieczeństwo: EN60950-1:2001		
Jednostka notyfikowana biorąca udział w ocenie zgodności: Nr identyfikacyjny: 1471		
Gdańsk, Polska 2007-01-11	Kierownik Działu Badań: Michał Konarski	
Aktualną treść deklaracji zgodności EC i certyfikatów można pobrać ze strony internetowej www.satel.pl		

SATEL sp. z o.o.
 ul. Schuberta 79
 80-172 Gdańsk
 tel. 0-58 320 94 00; serwis 0-58 320 94 30
 dz. techn. 0-58 320 94 20; 0-604 166 075
 info@satel.pl
 www.satel.pl