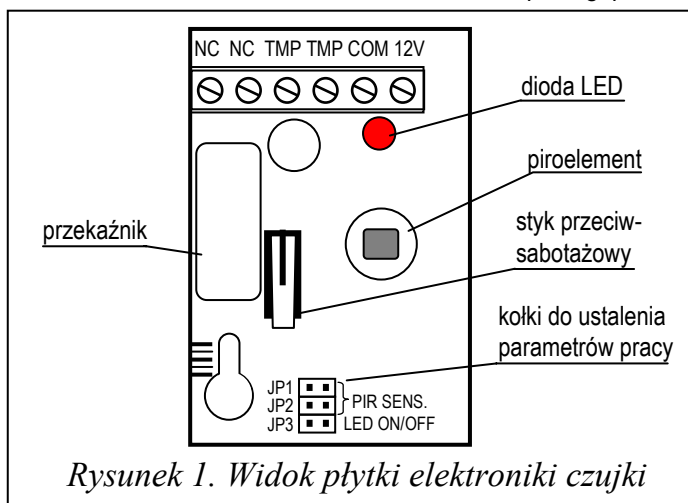


Mikroprocesorowe, w pełni cyfrowe czujki serii AQUA wyróżniają się dużą czułością oraz odpornością na zakłócenia. W czujce AQUA RING zastosowano podwójny element piroelektryczny.

ZACISKI:

- NC** - przekaźnik alarmowy (NC)
TMP - styk przeciwsabotażowy (NC)
COM - masa (0V)
12V - wejście zasilania (9-16V DC)



Trzy pary kołków służą do ustalenia parametrów pracy czujki (patrz tabela).

	JP1	JP2	JP3
Niska czułość	□ □	□ □	
Średnia czułość	□ □	■ ■	
	■ ■	□ □	
Wysoka czułość	■ ■	■ ■	
Wskaźnik LED działa			■ ■
Wskaźnik LED wyłączony			□ □

□ □ - kołki rozwarte ■ ■ - kołki zwarte

Dioda LED świeci na czerwono podczas zadziałania czujki, co umożliwia instalatorowi sprawdzenie poprawności jej działania i przybliżone określenie obszaru chronionego.

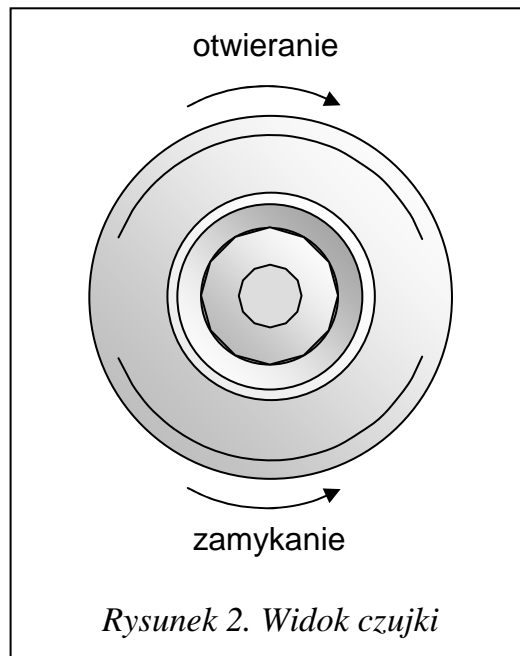
Przez 30 sekund po włączeniu napięcia zasilania czujka jest w stanie rozruchowym, co sygnalizuje szybkim miganiem diody LED. Dopiero po upływie tego czasu czujka przechodzi w stan gotowości do pracy.

Czujka monitoruje napięcie zasilania. W przypadku dłuższego niż 2 sekundy spadku napięcia poniżej 9V ($\pm 5\%$), sygnalizuje stan naruszenia, aż do momentu przywrócenia napięcia minimum 9V ($\pm 5\%$).

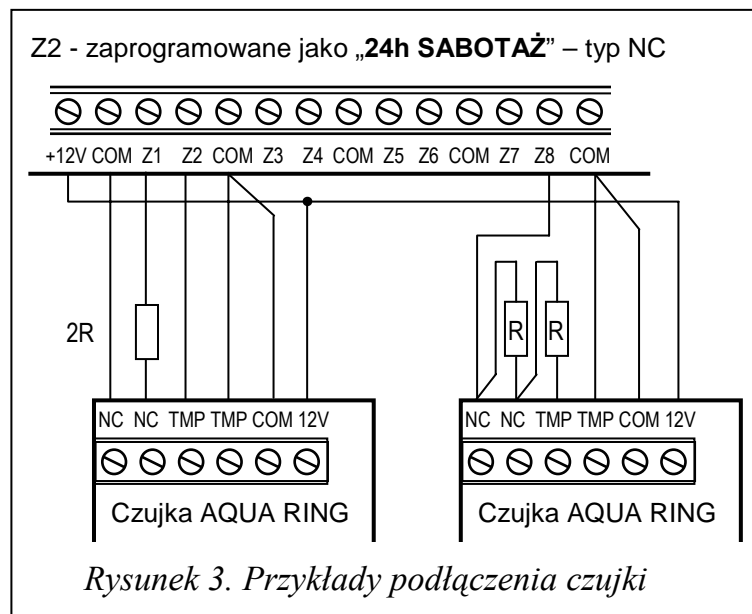
MONTAŻ

Czujka przystosowana jest do montażu na suficie. Przed zamontowaniem należy wyjąć płytkę z elektroniką i wykonać w obudowie odpowiednie przepusty pod wkręty i kabel.

Należy uważać, aby podczas montażu nie zabrudzić, ani nie uszkodzić piroelementu.



Na rysunku 3 pokazano przykłady typowego podłączenia czujek w konfiguracji EOL (parametrycznej) i 2EOL (dwuparametrycznej). Rezystory należy montować wewnątrz obudowy czujki.



DANE TECHNICZNE

Znamionowe napięcie zasilania.....	12V DC
Średni pobór prądu ($\pm 10\%$)	9,5mA
Czas sygnalizacji naruszenia.....	2s
Obszar chroniony:	
przy montażu na wysokości 2,4m	36m ²
przy montażu na wysokości 3,7m	80m ²
Zakres temperatur pracy	-10...+50°C
Wykrywalna prędkość ruchu.....	do 3 m/s
Wymiary	ø97x29mm
Zalecana wysokość montażu.....	od 2,2m do 4,5m

SATEL sp. z o.o.
ul. Schuberta 79
80-172 Gdańsk
POLSKA
tel. (58) 320 94 00; serwis (58) 320 94 30
dz. techn. (58) 320 94 20; 0-604 166 075
info@satel.pl
www.satel.pl

Aktualną treść deklaracji zgodności EC i certyfikatów można pobrać ze
strony internetowej www.satel.pl

