

Bezprzewodowa pasywna czujka podczerwieni APD-100 przeznaczona jest do pracy w ramach dwukierunkowego systemu bezprzewodowego ABAX.

Sygnal z piroelementu przetwarzany jest cyfrowo. Czujkę charakteryzuje duża odporność na zakłócenia. Czulość detekcji czujki jest regulowana drogą radiową.

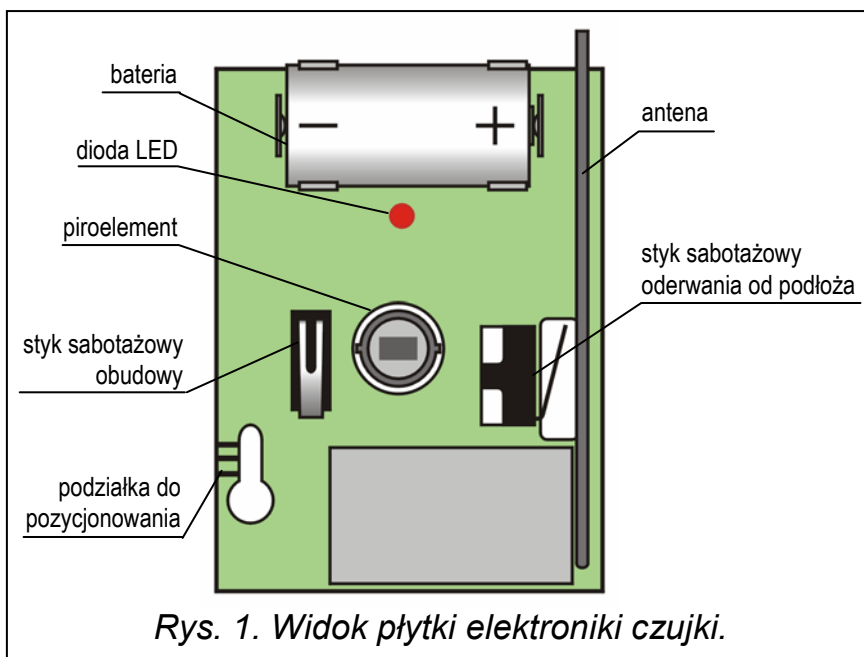
Dioda LED świeci jedynie w trybie testowym (patrz instrukcja kontrolera ACU-100), sygnalizując komunikację z kontrolerem oraz naruszenia (czujki lub styków sabotażowych).

Dzięki umieszczeniu na płytce elektroniki dwóch styków sabotażowych, informacja o sabotażu

wysyłana jest zarówno przy otwarciu obudowy, jak i przy oderwaniu czujki od podłoża.

Na płytce elektroniki znajduje się naklejka z 7 cyfrowym numerem seryjnym, który należy podać przy rejestracji czujki w systemie.

Czujka zasilana jest baterią litową CR123A o napięciu 3V, zapewniającą pracę przez okres około 2 lat.



Rys. 1. Widok płytki elektroniki czujki.

1. MONTAŻ CZUJKI

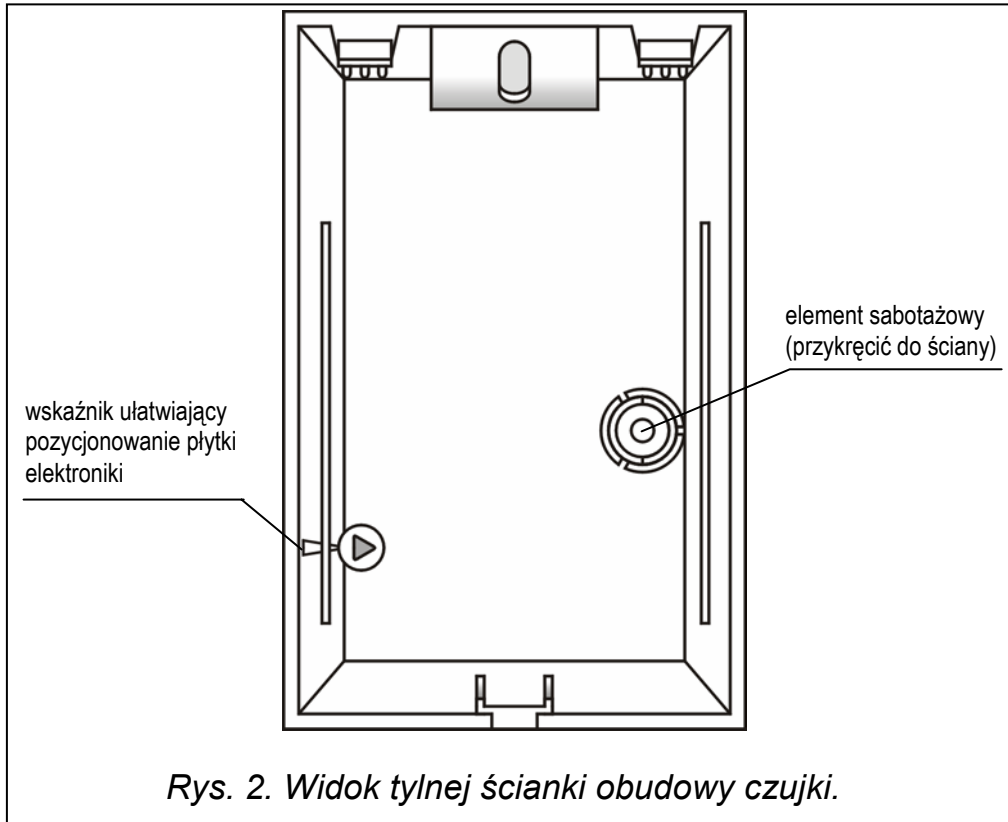


Przed zamontowaniem czujki na stałe, należy sprawdzić poziom sygnału odbieranego z czujki przez kontroler ACU-100 i w razie potrzeby zmienić miejsce montażu, tak, aby wybrać optymalne położenie z punktu widzenia komunikacji.

Baterię należy montować w czujce tuż przed jej zarejestrowaniem w kontrolerze. Czujka nie zarejestrowana lub pozbawiona komunikacji z kontrolerem zużywa więcej energii, co skraca żywotność baterii.

Czujka przystosowana jest do montażu wewnątrz pomieszczeń. Można ją zamocować bezpośrednio do ściany lub na dołączonym uchwycie. Ze względu na styk sabotażowy reagujący na oderwanie od podłoża zalecany jest montaż bezpośrednio do ściany (jeden z wkrętów powinien przechodzić przez element sabotażowy obudowy). Przed zamontowaniem obudowy należy wyjąć płytkę z elektroniką i wykonać odpowiednie przepusty pod wkręty w tylnej ścianie obudowy. **Wskazane jest zachowanie szczególnej uwagi, aby podczas montażu nie zabrudzić, ani nie uszkodzić piroelementu.**

Podziałka zaznaczona na płytce czujki (patrz rys.1) służy do prawidłowego ustawienia piroelementu względem soczewki zainstalowanej w obudowie. Płytkę, w przypadku montażu czujki na wysokości 2,1m, należy ustawić środkową kreską naprzeciw wskaźnika umieszczonego na obudowie obok podziałki. Takie ustawienie zapewnia uzyskanie deklarowanego przez producenta zasięgu soczewki. W przypadku montażu na innej wysokości, należy przeprowadzić regulację ustawienia piroelementu przesuwaną płytkę w górę (gdy czujka wisi wyżej niż 2,1m) lub w dół (gdy czujka wisi poniżej 2,1m) względem środkowego położenia.



Informacje dotyczące zarejestrowania czujki i jej montażu w systemie bezprzewodowym zawarte są w instrukcji obsługi kontrolera ACU-100.

2. SOCZEWKI

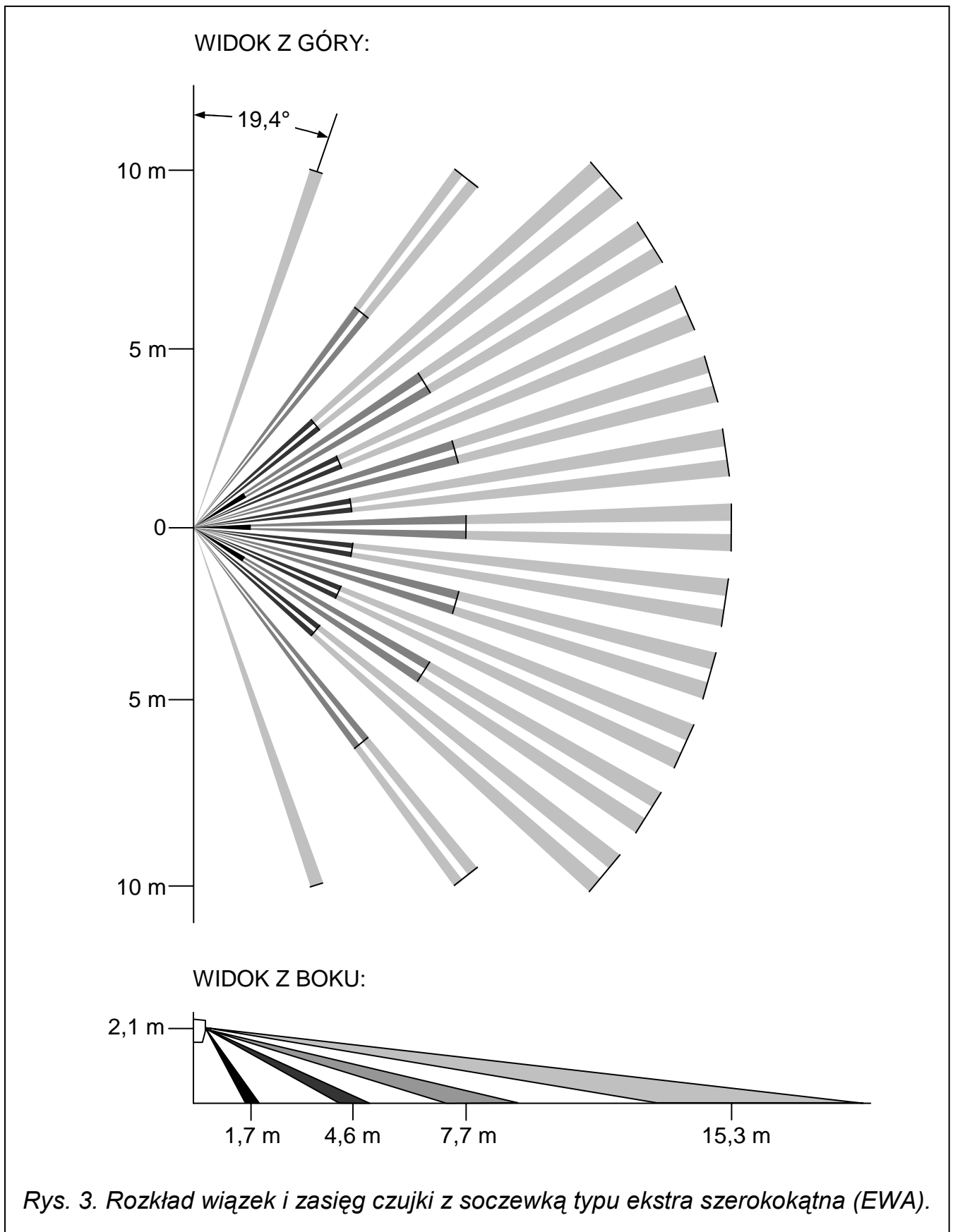
W czujce zamontowana jest soczewka ekstra szerokokątna (EWA), jednak istnieje możliwość wymiany soczewki na inną o odmiennej charakterystyce (zasięg, ilość wiązek, kąt widzenia).

Dostępne są soczewki o następujących parametrach:

L.p.	Typ soczewki	Zasięg	Kąt widzenia
1	ekstra szerokokątna	15m	141,2°
2	dalekiego zasięgu z kontrolą strefy podejścia	30m	wiązka główna - szerokość 3m (na końcu zasięgu)
3	kurtyna pionowa	22,5m	szerokość 2,2m (na końcu zasięgu)

Uwaga: Zasięg działania czujki powinien być odpowiednio dobrany do wielkości pomieszczenia, w którym będzie zamontowana. Wielkość pomieszczenia w głównym kierunku ustawienia czujki nie powinna być mniejsza niż 1/3

znamionowego jej zasięgu. Zły dobór soczewki może powodować nadmierną wrażliwość i wywoływać fałszywe alarmy.



3. DANE TECHNICZNE

Pasma częstotliwości pracy.....	868,0MHz ÷ 868,6MHz
Zasilanie	bateria litowa CR123A 3V
Trwałość baterii zasilającej czujkę.....	około 2 lata
Zakres temperatur pracy	0°C...+55°C
Wykrywalna prędkość ruchu.....	do 3 m/s
Wymiary obudowy	63x96x49mm
Zalecana wysokość montażu	2,1m




UWAGA

Wymiana baterii w urządzeniach bezprzewodowych zasilanych bateryjnie powinna być dokonywana przez wykwalifikowany personel. W przypadku nieprawidłowej wymiany baterii istnieje niebezpieczeństwo wybuchu.

Należy stosować baterie litowe CR123A 3V.

Zużytych baterii nie wolno wyrzucać, lecz należy się ich pozbywać zgodnie z obowiązującymi przepisami dotyczącymi ochrony środowiska.

DEKLARACJA ZGODNOŚCI		CE 1471
Wyrób: APD-100 - Bezprzewodowa czujka PIR systemu ABAX	Producent: SATEL spółka z o.o. ul. Schuberta 79 80-172 Gdańsk, POLSKA tel. (+48 58) 320-94-00 fax. (+48 58) 320-94-01	
Opis wyrobu: Bezprzewodowa czujka ruchu typu PIR przeznaczona do współpracy z elementami systemu bezprzewodowego ABAX, pracująca w paśmie częstotliwości 868,0MHz – 868,6MHz, zasilana z ogniwa litowego 3V. Urządzenie przeznaczone jest do zastosowania w systemach sygnalizacji włamania i napadu.		
Wyrób jest zgodny z Dyrektywami Unii Europejskiej: R&TTE 1999/5/EC		
Wyrób spełnia wymagania norm zharmonizowanych: R&TTE: ETSI EN 300 220-1: v.1.3.1; ETSI EN 300 220-3: v.1.1.1; EMC: ETSI EN 301 489-1: v.1.5.1.; EN 301 489-3: v.1.4.1 Bezpieczeństwo: EN60950-1:2001		
Jednostka notyfikowana biorąca udział w ocenie zgodności: Nr identyfikacyjny: 1471		
Gdańsk, Polska 2005-07-15	Kierownik Działu Badań: Michał Konarski 	
Aktualną treść deklaracji zgodności EC i certyfikatów można pobrać ze strony internetowej www.satel.pl		