

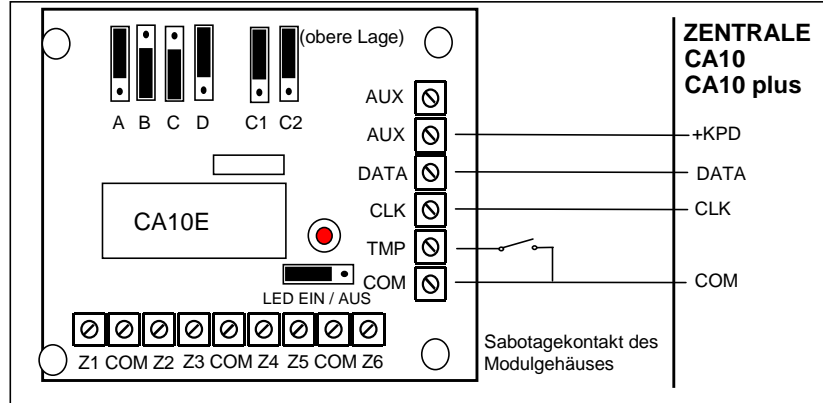
Das Modul CA10E ist für die Zusammenarbeit mit der Alarmzentrale CA10 (CA10 plus) bestimmt. Es ermöglicht eine Erweiterung des Systems um 6 Eingangslinien ohne zusätzliche Bedienteile.

BESCHREIBUNG DES MODULS

KLEMMEN:

Z1 bis Z6 - Eingangslinien,
COM - Masse,
TMP - Eingang der Sabotage-
 meldergruppe (NC),
DATA, CLK - Kommunikation
 mit der Zentrale,

AUX - Speiseeingang
Steckbrücken A, B, C, D dienen
 zur Festlegung der individuellen
 Moduladresse
 (obere Lage der Steckbrücke - 1,
 untere Lage - 0).



Die Moduladresse muss in der Zentrale (FS111 oder FS124) als Adresse jedes durch den Modul ersetzten Bedienteils programmiert werden.

Steckbrücken C1 i C2 ermöglichen den Betrieb des Alarmsystems in einer beliebigen Konfiguration der Baukomponenten (1 Bedienteil + 6 Linien geleitet von Modul, 2 Bedienteile + 4 Linien von Modul, 3 Bedienteile + 2 Linien von Modul). Steckbrücken C1 i C2 dienen zur Sperrung der Informationsübertragung über die Linien entsprechend Z3 und Z4 oder Z5 und Z6. Steckbrücken des Moduls müssen eingesteckt bleiben (in oberer oder unterer Lage) – sie dürfen nicht vom Steckplatz entfernt werden. Die **Eingangslinien** haben dieselben Eigenschaften wie Linien an der Hauptplatine der Zentrale und an den Bedienteilen.

Die **Leuchtdiode (LED)** signalisiert als Sammelanzeige die Eingangszustände:

- alle Eingänge offen - LED leuchtet,
- alle Eingänge geschlossen - LED erloschen,
- alle Eingänge mit dem Parameter 1,1k - LED pulsiert mit einem Einzelblinksignal
- alle Eingänge mit dem Parameter 2,2k - LED pulsiert mit einem Doppelblinksignal,
- unterschiedliche Zustände von Eingängen – LED pulsiert regelmäßig.

Die LED kann mit der Steckbrücke JP7 ausgeschaltet werden.

ANSCHLUSSBESCHREIBUNG

Das Modul ist ans System an denselben BUS wie Bedienteile angeschlossen. Die Entfernung zwischen dem Modul und Zentrale kann bis 200 m betragen (die Entfernung hängt von dem Querschnitt der Anschlussverkabelung ab.)

Anschluss der CLK - Klemme des Moduls:

- 1 Bedienteil** - CLK des Bedienteils <> CLK1 der Zentrale
 CLK des Moduls <> CLK2 der Zentrale
 Steckbrücken C1 i C2 in oberer Lage (am Plattenrand)
 Zugängliche Eingänge des Moduls Z1 bis Z6 als Z11 bis Z16 des Systems.
- 2 Bedienteile** - CLK des Bedienteils 1 <> CLK1 der Zentrale
 CLK des Bedienteils 2 <> CLK2 der Zentrale
 CLK des Moduls <> CLK3 der Zentrale
 Steckbrücke C1 in oberer Lage, Steckbrücke C2 in unterer Lage.
 Zugängliche Eingänge des Moduls Z1 bis Z4 als Z13 bis Z16 des Systems.
- 3 Bedienteile** - CLK des Bedienteils 1 <> CLK1 der Zentrale
 CLK des Bedienteils 2 <> CLK2 der Zentrale
 CLK des Bedienteils 3 <> CLK3 der Zentrale
 CLK des Moduls <> CLK4 der Zentrale
 Steckbrücken C1 i C2 in unterer Lage.

Zugängliche Eingänge des Moduls Z1 und Z2 als Z15 und Z16 des Systems.

Sonstige Anschlüsse: DATA des Moduls <> DATA der Zentrale,
 AUX des Moduls <> +KPD der Zentrale,
 COM des Moduls <> COM der Zentrale,
 TMP des Moduls <> COM des Moduls (über den externen Sabotagekontakt).