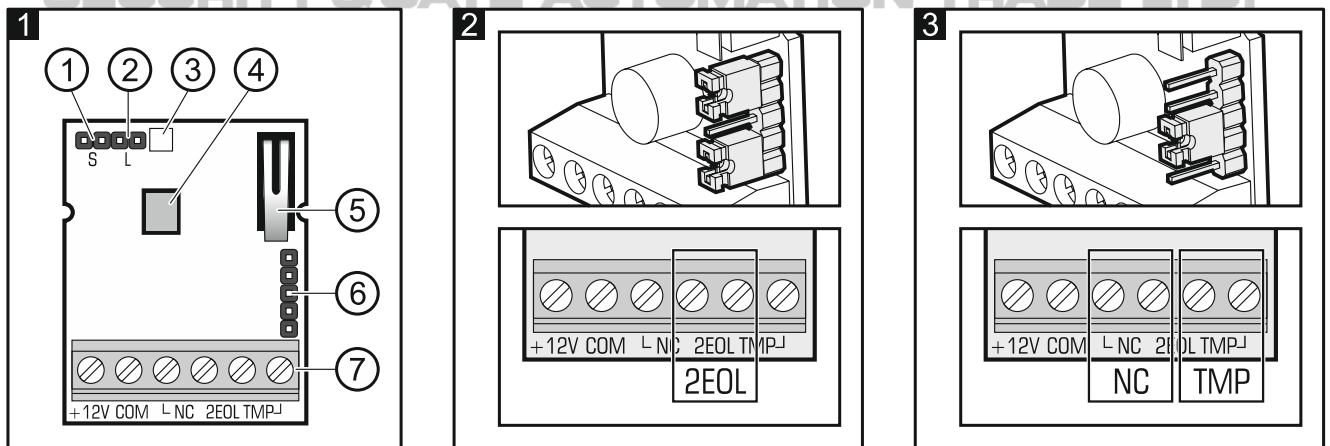


A TOPAZ Pet érzékelő a védett területen belül történő mozgás érzékelésére szolgál. Maximum 20 kg tömegű kisállatok mozgásának érzékelésével szemben védett. Olyan helyeken történő alkalmazásra szolgál, ahol a biztonsági riasztórendszer élesített állapotában kisállatok maradhatnak. Az érzékelő bármilyen vezérlőpanellel használható, de SATEL vezérlőpanelekkel történő használat esetén a beállítás a felszerelést megkönnyítő rövidzárakkal is elvégezhető.

TULAJDONSÁGOK

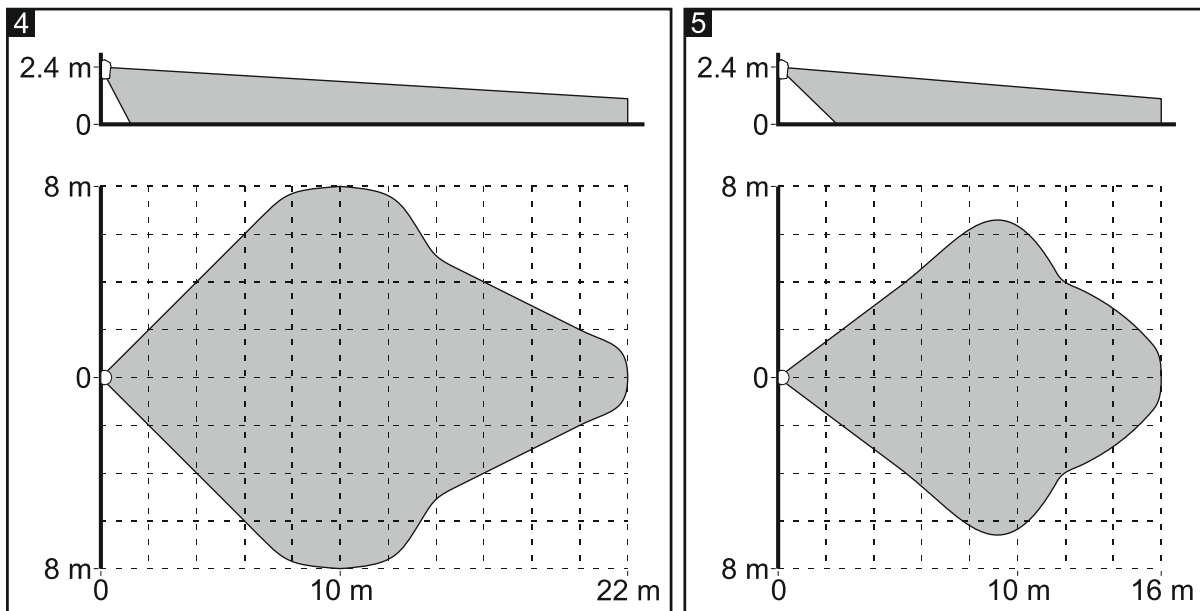
- Duálelemes pyroérzékelő.
- Digitális mozgásérzékelési eljárás.
- Kisállatvédelem maximum 20 kg-ig.
- Digitális hőmérsékletkompenzáció.
- Választható érzékenységi szint.
- Beépített EOL ellenállások (dupla EOL).
- Riasztásjelző LED.
- Fedéltávolítás elleni szabotázs védelem.

ELEKTRONIKAI KÁRTYA



- ① S érintkezők – érzékenységi szint beállítása:
 - rövidzárva – magas érzékenység (magas érzékenységű érzékelési terület – 4. ábra);
 - nyitva – szokványos érzékenység (szokványos érzékenységű érzékelési terület – 5. ábra).
- ② L érintkezők – jelző LED engedélyezése/letiltás. A jelző LED működése az érintkezők rövidzárt állapota esetén van engedélyezve.
- ③ a piros színű LED jelzései:
 - riasztás – 2 mp-es villogás;
 - bemelegedés – gyors villogás.

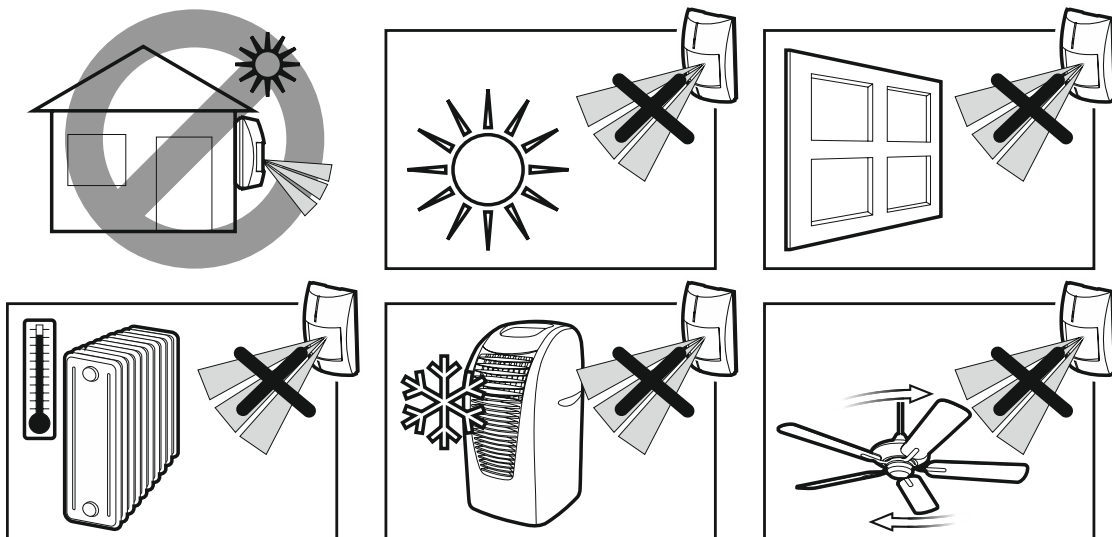
- ④ pyroelektromos érzékelő. **A pyroelektromos érzékelő beszenyezése miatt nem érintse meg azt.**
- ⑤ szabotázskapcsoló.
- ⑥ érzékelő riasztáskimenetének működését beállító érintkezők. A 2. ábra szerint felhelyezett rövidzárok esetén a beépített EOL ellenállások használatban vannak, míg a 3. ábra szerinti beállítás esetén a beépített EOL ellenállások nincsenek használatban.
- ⑦ csatlakozók:
- +12V** - tápfeszültség bemenet;
 - COM** - közös föld;
 - 2EOL** - riasztáskimenet (2EOL/NC) – lásd 2. ábra – az érzékelő vezérlőpanelhez történő csatlakoztatásakor, csatlakoztassa a riasztáskimenet csatlakozó egyik pontját a közös földhöz és a másikat a zónacsatlakozóhoz.
 - NC** - riasztáskimenet (NC relé) – lásd 3. ábra;
 - TMP** - szabotázskimenet (NC) – lásd 3. ábra.



FELSZERELÉS



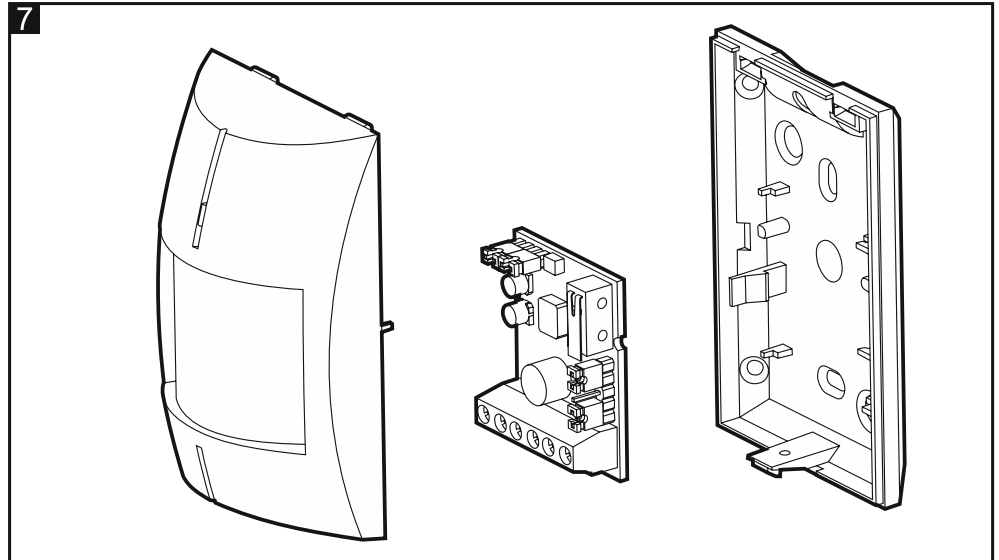
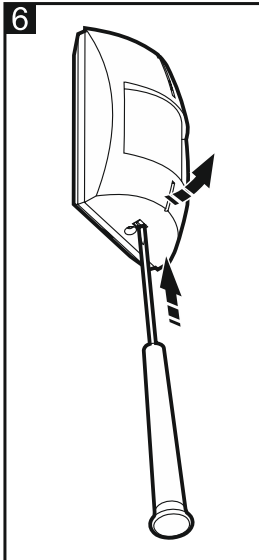
Bármilyen elektromos csatlakoztatás elvégzése előtt kapcsolja le a tápfeszültséget.



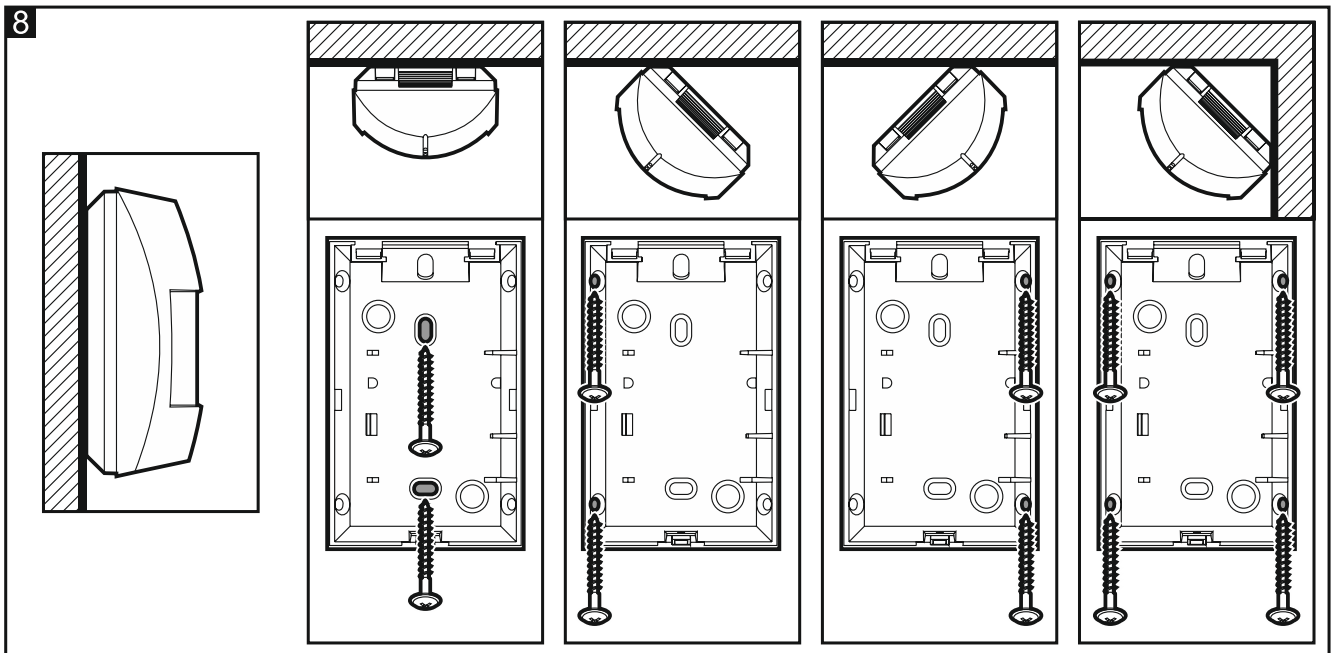
MASCO Biztonságtechnikai és Nyílászáró Automatizálási Kereskedelmi Kft.
1045 Budapest, Madridi út 2.

Tel: (06 1) 3904170, Fax: (06 1) 3904173, E-mail: masco@masco.hu, www.masco.hu

1. Távolítsa el az érzékelő fedelét (6. ábra).
2. Távolítsa el az elektronikai kártyát.
3. Készítse el a csavarok és a kábel átvezetésére szolgáló nyílásokat a ház hátoldalán.
4. Vezesse keresztül a kábelt az elkészített nyíláson.
5. A tiplik és csavarok segítségével rögzítse a ház hátoldalát a falra (8. ábra).
6. Rögzítse az elektronikai kártyát.
7. Csatlakoztassa a vezetékeket a megfelelő sorkapcsokhoz.



8. A rövidzárak segítségével állítsa be az érzékelő működési paramétereit.
9. Helyezze vissza az érzékelő fedelét.



ÉRZÉKELŐ ELINDÍTÁSA ÉS TESZTELÉSE

Megjegyzés: Az érzékelő tesztelése során a jelző LED működését engedélyezni kell.

1. Kapcsolja be az érzékelő tápfeszültségét. A villogó jelző LED az érzékelő bemelegedési állapotát jelzi.
2. Amikor a LED abbahagyta a villogást ellenőrizze, hogy az érzékelő működési tartományában történő mozgás aktiválja-e az érzékelő riasztáskimenetét és hogy a jelző LED bekapcsol-e.

MŰSZAKI ADATOK

Tápfeszültség.....	12 V DC \pm 15%
Készenléti áramfogyasztás.....	8 mA
Maximális áramfogyasztás.....	8.5 mA
EOL ellenállások.....	2 x 1.1 k Ω
Relékontaktus névleges terhelhetősége (ellenállás).....	40 mA / 16 V DC
Érzékelési sebesség.....	0.3...3 m/s
Riasztásjelzési idő.....	2 s
Bemelegedési idő.....	120 s
Ajánlott szerelési magasság.....	2.4 m
Környezeti osztály a EN50130-5-nek megfelelően.....	II
Működési hőmérséklettartomány.....	-10...+55 °C
Maximális páratartalom.....	93 \pm 3%
Méretek.....	52 x 81 x 33 mm
Tömeg.....	45 g

MASCO
SECURITY & GATE AUTOMATION TRADE LTD.

A megfelelőségi nyilatkozat letölthető a www.satel.eu/ce weboldaltól.

SATEL sp. z o.o. • ul. Schuberta 79 • 80-172 Gdańsk • LENGYELORSZÁG
tel. + 48 58 320 94 00
info@satel.pl
www.satel.eu

MASCO Biztonságtechnikai és Nyílászáró Automatizálási Kereskedelmi Kft.
1045 Budapest, Madridi út 2.
Tel: (06 1) 3904170, Fax: (06 1) 3904173, E-mail: masco@masco.hu, www.masco.hu