

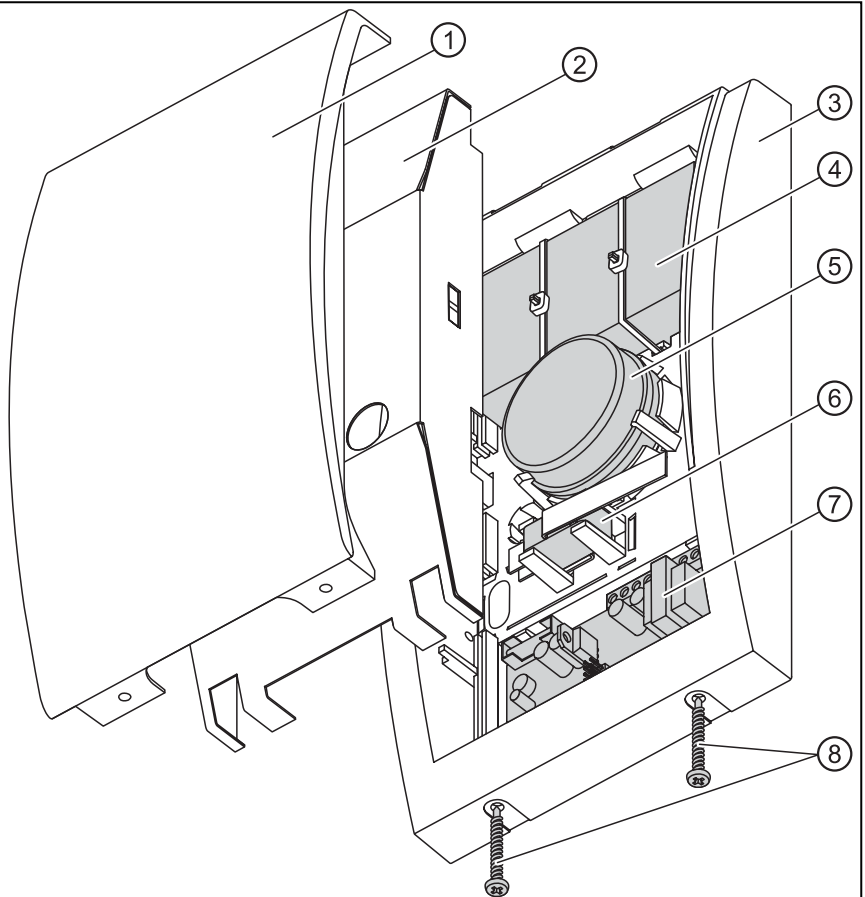
Az SP-4002 kültéri fény- és hangjelző sziréna három különböző színű (piros – SP-4002 R, kék – SP-4002 BL és narancs – SP-4002 O) fényjelző kialakítással készül.

## 1. Tulajdonságok

- Hangjelzés piezoelektromos hangszóró által.
- Fényjelzés LED-ek által.
- Akkumulátoros tartalék tápegység.
- Négy választható hangjelzés.
- Időjárásálló elektronikai áramkör.
- Dupla szabotázsvédelem – fedél nyitás és a ház falról történő leszakítása ellen.
- Belső fedőlemez galvanizált fémlemezről.
- PC-LEXAN polikarbonátból készített, nagyon magas mechanikus ellenállóképességű ház.

### 1. Ábra magyarázata:

- 1 - ház fedél.
- 2 - galvanizált belső fedőlemez.
- 3 - szirénaház alaplap.
- 4 - akkumulátor.
- 5 - piezoelektromos hangszóró.
- 6 - szabotázskapcsoló (NC).
- 7 - elektronikus áramkör.
- 8 - házfedél rögzítőcsavarok.



1. Ábra. A sziréna nézete.

## 2. Működés

A sziréna 12 V  $\pm$ 15% tápfeszültséget kíván meg. A jelzés az STA bemenet (hangjelzés) vagy az STO bemenet (fényjelzés) állapotának megváltoztatásával idézhető elő. A riasztás indításnak módja a PLA és PLO érintkezőtüskék segítségével állítható be. Riasztást csak a tápfeszültség rákapcsolását

**MASCO Biztonságtechnikai és Nyílászáró Automatizálási Kereskedelmi Kft.**

1045 Budapest, Madridi út 2. Tel: (06 1) 390-4170, Fax: (06 1) 390-4173

E-mail: [masco@masco.hu](mailto:masco@masco.hu), [www.masco.hu](http://www.masco.hu)

követő 20 másodperc után lehet indítani, azért, hogy ezen idő alatt a vezérlőbemenetek állapota állandosuljon és stabilizálódjon, amely a bemenetek inaktív állapotaként be van állítva az érintkezőtüskékkel. A 20 másodperces késleltetés megelőzi, hogy riasztás induljon a felszerelési munka ideje alatt.

A hangjelzés maximális ideje a TM0 és TM1 érintkezőtüskék segítségével állítható be (annak, hogy a vezérlőpanel hangjelzés kimenete hosszabb ideig lesz aktív nincs jelentősége). Újabb hangjelzés indítására csak abban az esetben lesz lehetőség, ha a vezérlőjelzés visszaállt a riasztást megelőző állapotába.

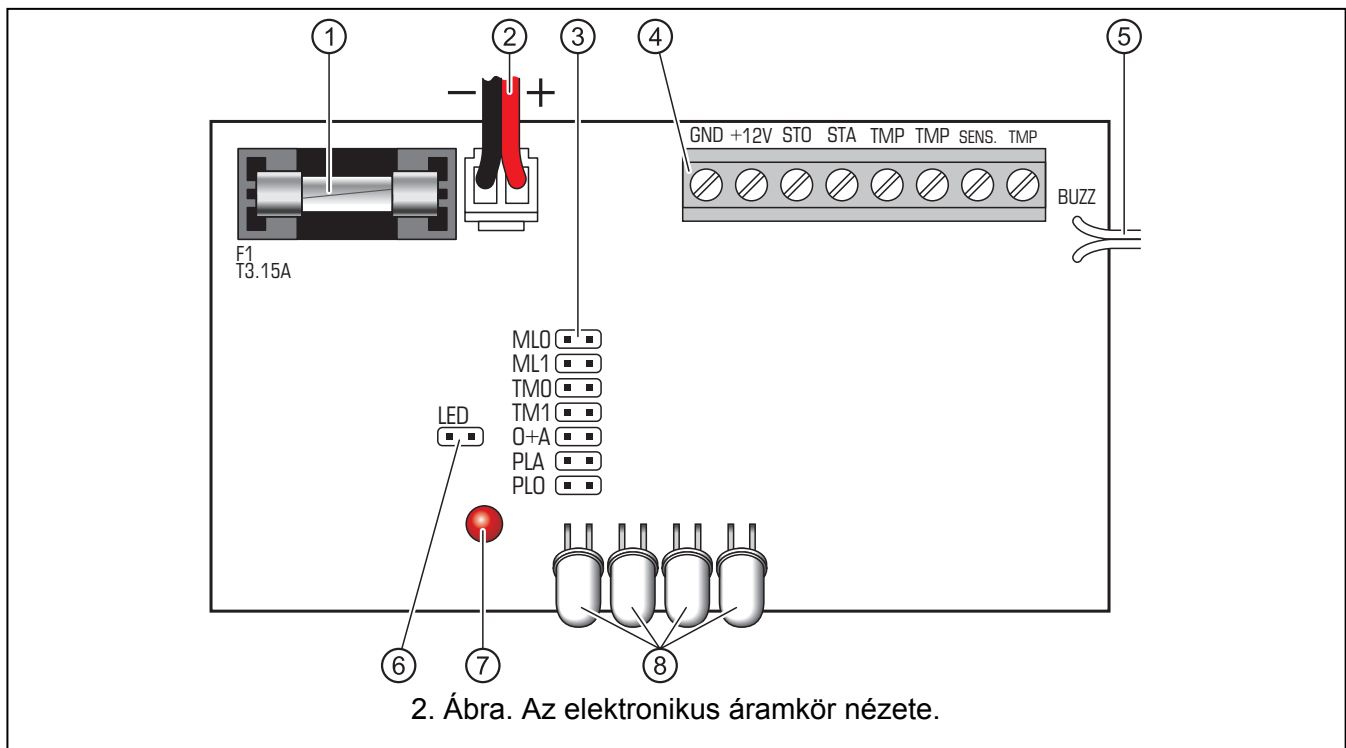
Amennyiben a vezetékek elvágják vagy a külső tápfeszültség megszűnik egy szabotázsjelzés kerül indításra (jelzsmód: O+A, jelzés időtartam: TM0 és TM1 érintkezőtüskék).

A sziréna egy 6 V / 1,3 Ah savas ólomakkumulátorral történő üzemeltetésre lett tervezve, de anélkül is működtethető.

#### Megjegyzés:

- A szirénában használt akkumulátor töltőrendszer részlegesen kisütött akkumulátor újratöltésére lett tervezve nem pedig egy teljesen kisütött feltöltésére.
- A sziréna által az akkumulátor töltésre felhasznált aktuális fogyasztás függ a csatlakoztatott akkumulátor kisütöttségi fokától.

### 3. Elektronikus áramkör leírása



2. Ábra magyarázata:

- 1 - akkumulátor töltőrendszerének biztosítóka (3.15 A).
- 2 - akkumulátorvezetékek (piros +, fekete -).
- 3 - sziréna beállító érintkezőtüskéi (lásd SZIRÉNA BEÁLLÍTÁS).
- 4 - csatlakozók:
 

<b>GND</b>	- közös föld.
<b>+12V</b>	- tápfeszültség.
<b>STO</b>	- fényjelzés vezérlőbemenet.
<b>STA</b>	- hangjelzés vezérlőbemenet.
<b>TMP és TMP</b>	- szabotázs áramkör.

**SENS. és TMP** - sziréna szabotázskapcsoló.

- 5 - piezoelektromos hangszóró vezetékai.
- 6 - érintkezőtüskék a külső tápfeszültség jelzés BE, illetve KI kapcsolásához. A jelzés engedélyezett, amikor az érintkezőtüskék rövidre vannak zárva.
- 7 - külső tápfeszültség jelző LED-je (egy rövid villanás kb. minden 3. másodpercben).
- 8 - a fényjelzés LED csoportja

#### 4. Sziréna beállítás

- érintkezők rövidrezárva;  - érintkezők nyitva

Hangjelzés típusa		
MLO <input type="checkbox"/> ML1 <input type="checkbox"/>	Két frekvenciájú hang váltakozva (1450 Hz/2000 Hz) 1 másodperc alatt	
MLO <input type="checkbox"/> ML1 <input type="checkbox"/>	Egyenletesen emelkedő majd csökkenő frekvenciájú hang (1450 Hz – 2000 Hz – 1450 Hz) 1 másodperc alatt	
MLO <input type="checkbox"/> ML1 <input type="checkbox"/>	Emelkedő frekvenciájú hang (1450 Hz-től 2000 Hz-ig) 1 másodperc alatt	
MLO <input type="checkbox"/> ML1 <input type="checkbox"/>	Csökkenő frekvenciájú hang (2000 Hz-től 1450 Hz-ig) 1 másodperc alatt	
Hangjelzés maximális ideje / szabotázsjelzés ideje		
TM0 <input type="checkbox"/> TM1 <input type="checkbox"/>	Kb. 1 perc	
TM0 <input type="checkbox"/> TM1 <input type="checkbox"/>	Kb. 5 perc	
TM0 <input type="checkbox"/> TM1 <input type="checkbox"/>	Kb. 10 perc	
TM0 <input type="checkbox"/> TM1 <input type="checkbox"/>	Kb. 15 perc	
Szabotázsjelzés módja		
0+A <input type="checkbox"/>	Fény- és hangjelzés	
0+A <input type="checkbox"/>	Csak hangjelzés	
Hangjelzés indításának módja (STA bemenet polaritása)		
PLA <input type="checkbox"/>	Jelzés, amikor a közös földet leválasztják a bemenetről (inaktív állapot: a közös föld jelen van az STA bemeneten)	
PLA <input type="checkbox"/>	Jelzés a +12V-os jel megszűnésekor a bemeneten (inaktív állapot: +12 V jelen van az STA bemeneten)	
Fényjelzés indításának módja (STO bemenet polaritása)		
PLO <input type="checkbox"/>	Jelzés, amikor a közös földet leválasztják a bemenetről (inaktív állapot: a közös föld jelen van az STO bemeneten)	
PLO <input type="checkbox"/>	Jelzés a +12V-os jel megszűnésekor a bemeneten (inaktív állapot: +12 V jelen van az STO bemeneten)	

#### 5. Felszerelés

A szirénát egy nehezen elérhető egyenes felületre szerelje, olyan módon, hogy minimalizálja a szabotálás lehetőségét. Az eszközt a csavarok és a tiplik segítségével erősítse a felszerelési felülethez. A sziréna fedelének eltávolításához távolítsa el a két zárócsavart és emelje meg az alsó felét kb. 60°-kal.

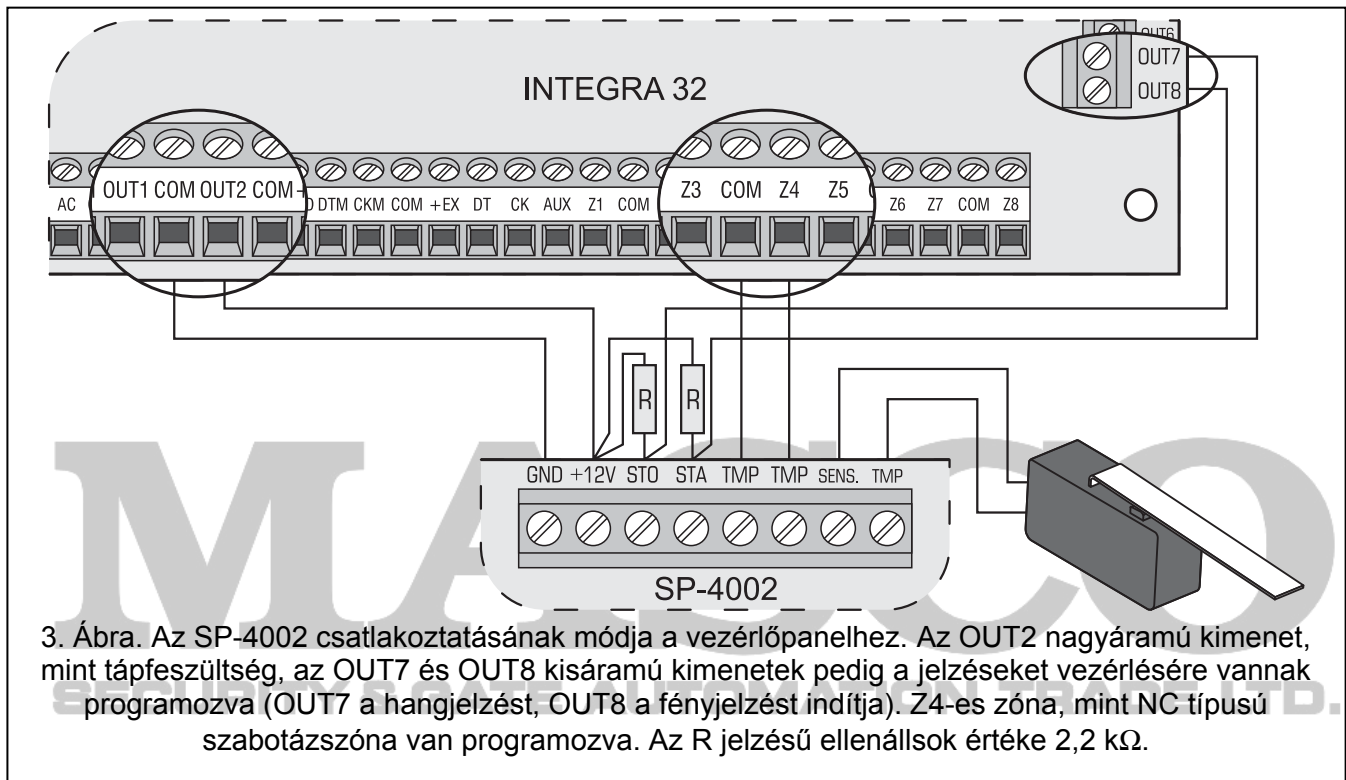
**Megjegyzés:** Hagyjon minimum 2,5 cm távolságot a szirénaház felső éle és a mennyezet vagy egyéb a sziréna felett elhelyezkedő tárgy között. Máskülönben, a fedél visszahelyezése nem lehetséges.

A felszerelés végén ajánlott lezárni a szerelőnyílásokat és a kábelbevezetés helyét szilikonos anyaggal.

## 6. Csatlakoztatás



Az összes csatlakozás kialakítását a riasztórendszer tápfeszültségének és akkumulátorának lecsatlakoztatása után szabad csak elvégezni.



## 7. Műszaki adatok

Tápfeszültség .....	12 V DC ±15%
Maximális áramfelvétel:	
fényjelzés .....	60 mA
hangjelzés .....	240 mA
fény- és hangjelzés .....	260 mA
belső savas ólomakkumulátor .....	6 V/1.3 Ah
Hangintenzitási szint (1m távolságban).....	max. 120 dB
Környezeti osztály a EN50130-5-nek megfelelően.....	III
Működési hőmérséklet tartomány.....	-35...+55 °C
Maximális páratartalom .....	93±3%
Ház méretei .....	148 x 254 x 64 mm
Tömeg .....	1.2 kg

A legfrissebb EC megfelelési nyilatkozat és termék jóváhagyási engedély letölthető  
a [www.satel.pl](http://www.satel.pl) honlapról



SATEL sp. z o.o.  
ul. Schuberta 79  
80-172 Gdańsk  
POLAND  
tel. + 48 58 320 94 00  
info@satel.pl  
www.satel.eu

**MASCO Biztonságtechnikai és Nyílászáró Automatizálási Kereskedelmi Kft.**  
1045 Budapest, Madridi út 2. Tel: (06 1) 390-4170, Fax: (06 1) 390-4173  
E-mail: [masco@masco.hu](mailto:masco@masco.hu), [www.masco.hu](http://www.masco.hu)