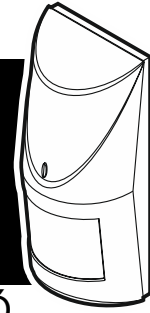


# COBALT COBALT Plus COBALT Pro



DIGITÁLIS DUÁLTECHNOLÓGIÁS MOZGÁSÉRZÉKELŐ

cobalt\_hu 07/15

A COBALT / COBALT Plus / COBALT Pro a védett területen történő mozgás érzékelését teszi lehetővé. Ez a kézikönyv Q (vagy újabb) elektronikai változattal rendelkező érzékelőkre vonatkozik.

## TULAJDONSÁGOK

- Passzív infravörös (PIR) és mikrohullámú érzékelő.
- Duál [COBALT, COBALT Plus] vagy quad [COBALT Pro] elemes pyroszenzor.
- Állítható érzékenyséű mikrohullámú érzékelő.
- Kiválasztható érzékenyséű passzív infravörös érzékelő.
- Digitális mozgásérzékelési algoritmus.
- Digitális hőmérsékletkompenzáció.
- Kiválasztható működési módok: egyszerű vagy számláló.
- Mikrohullám alapú maszkoláselleni védelem [COBALT Plus / COBALT Pro].
- Beépített EOL ellenállások (Dupla EOL).
- Kétszínű mozgásérzékelés és riasztásiállapot jelző LED.
- Tápfeszültség ellenőrzés.
- Fedél eltávolítás elleni szabotázsvédelem.

## LEÍRÁS

### Működési módok

**Egyszerű** – az érzékelő riasztást jelez, amennyiben mindkét érzékelő 10 mp-nél rövidebb időtartamon belül mozgást érzékel.

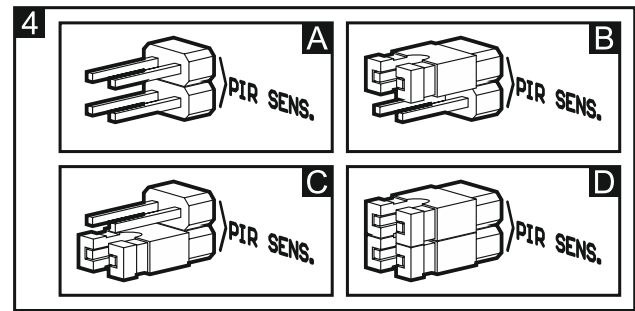
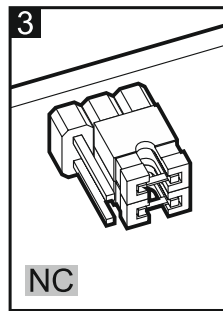
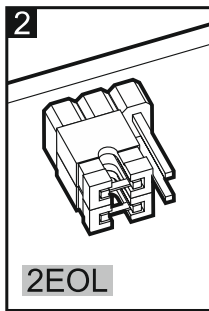
**Számláló** – az érzékelő riasztást jelez, amennyiben:

- amennyiben mindkét érzékelő 10 mp-nél rövidebb időtartamon belül mozgást érzékel,
- a mikrohullámú érzékelő a PIR érzékelő jelzése nélkül kevesebb, mint 30 percen belül 16x mozgást érzékel.

### Maszkoláselleni tulajdonság

Amennyiben a mikrohullámú érzékelő az egység előtti 10~20 cm-es távolságban mozgó tárgyat érzékel, akkor azt az érzékelő kimaszkolásának kísérletként értelmezi és 2 mp-re aktiválja a maszkoláselleni védelem relékimenetét. A tárgyak a mikrohullám mikrohullámok számára átjárhatóak, de az infravörös sugárzás kitakarását nem érzékeli maszkoláselleni tulajdonság.

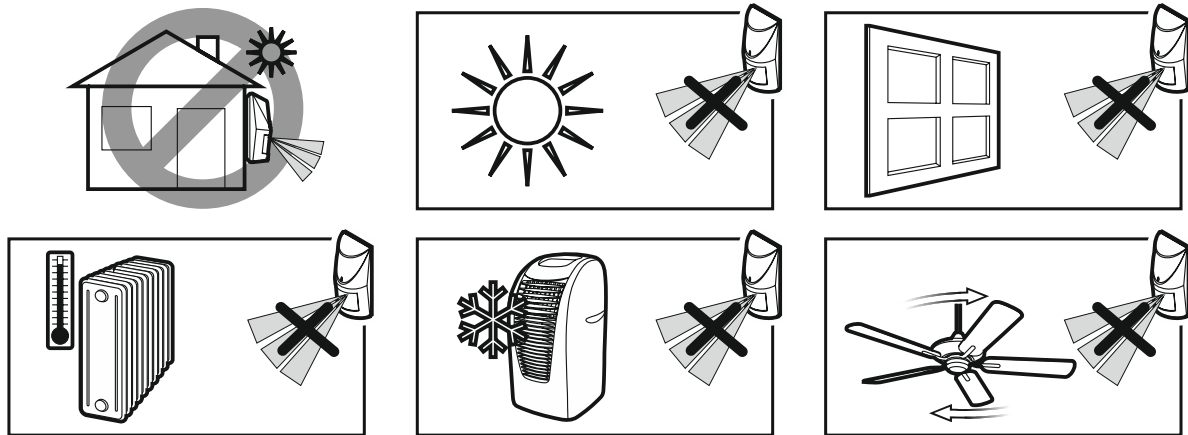




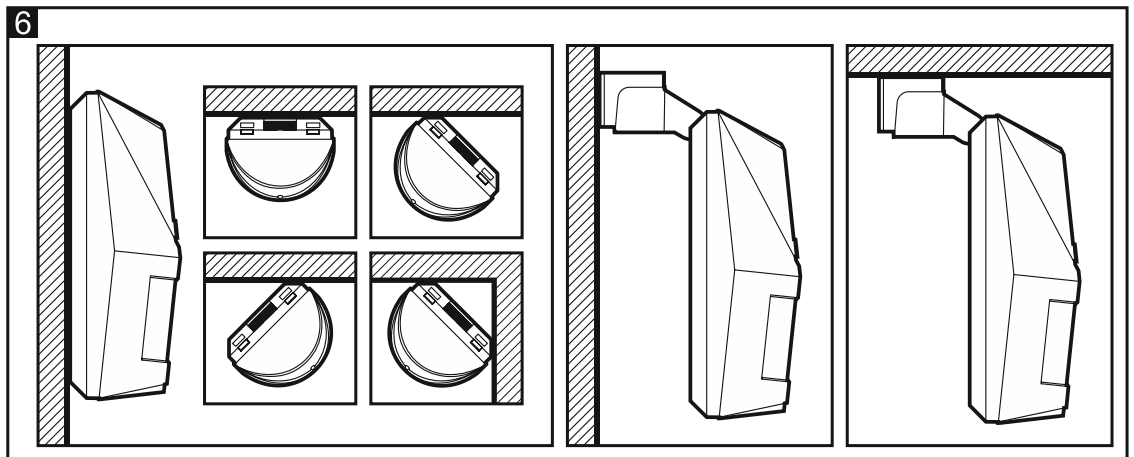
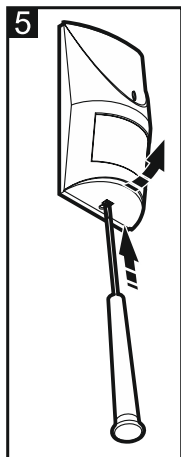
## FELSZERELÉS

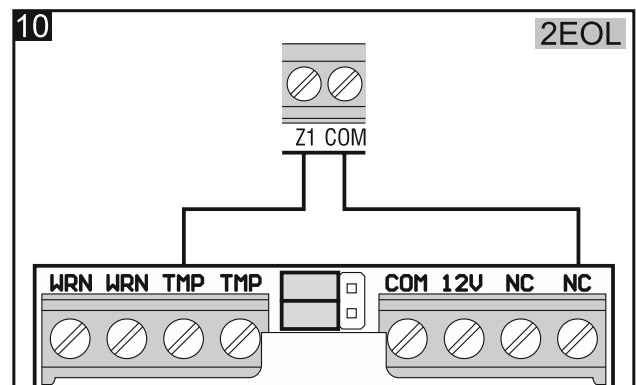
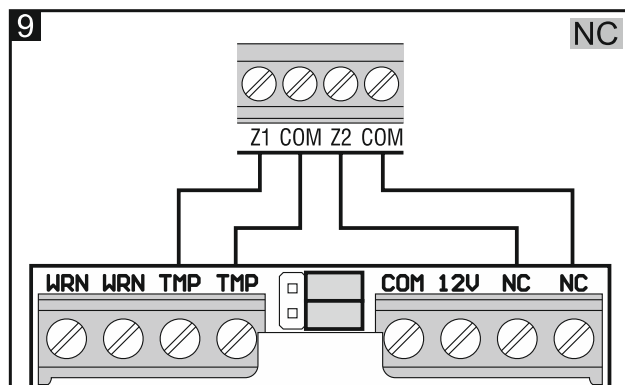
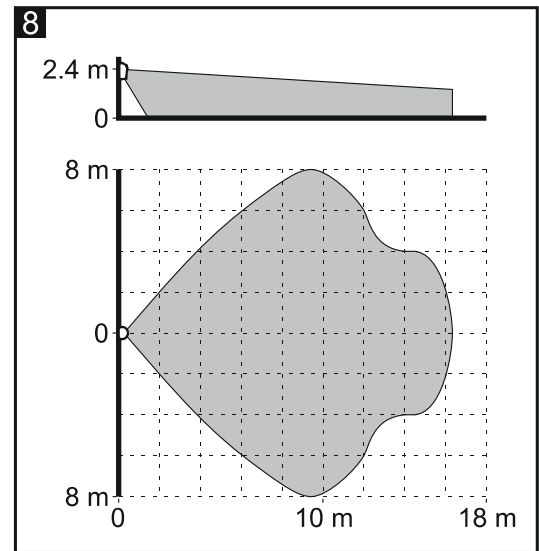
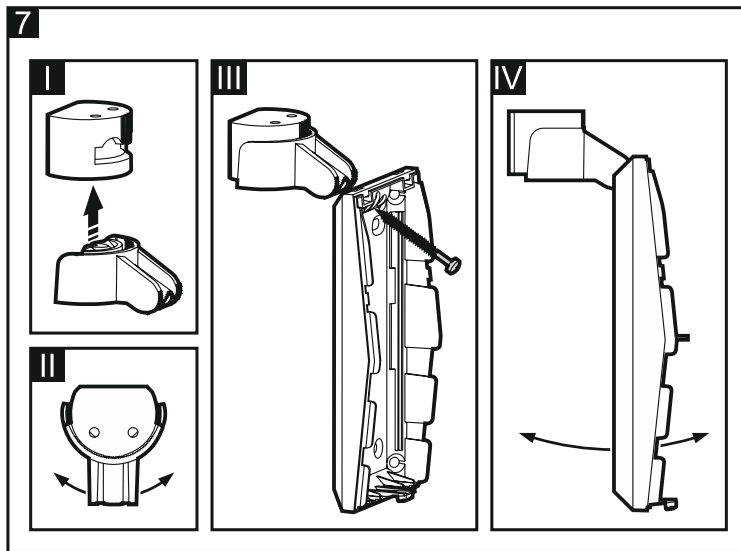


Bármilyen elektromos csatlakoztatási művelet megkezdése előtt kapcsolja le a tápfeszültséget.



1. Távolítsa el az érzékelő házát (5. ábra).
2. Távolítsa el az áramköri lapot.
3. Készítse el a csavarok és a kábel bevezetőnyílását a hátoldalon.
4. Vezesse át a kábelt az elkészített nyíláson.
5. Rögzítse a ház hátoldalát közvetlenül vagy a falra/menyezetre csavarozott tartóhoz (6. és 7. ábra).
6. Helyezze vissza az áramköri lapot.
7. Csatlakoztassa a vezetékeket a megfelelő csatlakozókhoz.
8. A potenciométer és a rövidzárak használatával állítsa be az érzékelő működésének paramétereit.





9. Helyezze vissza az érzékelő házát.

## BEKAPCSOLÁS ÉS SÉTATESZT

**Megjegyzés:** Az érzékelő teszteléséhez a LED működését engedélyezni kell.

1. Kapcsolja be az érzékelő tápfeszültségét. A LED felváltott piros és zöldszínű villogással jelzi az érzékelő bemelegedési időszakát.
2. Amikor a LED abbahagyja villogást az érzékelési területen történő mozgással ellenőrizze a riasztási relé aktiválását és LED piros fénnel történő bekapcsolását. A maximális érzékelési terület (maximális érzékenység) a 8. ábrán látható.

## MŰSZAKI ADATOK

Tápfeszültség .....	12 V DC ±15%
Készenléti áramfogyasztás .....	14 mA
Maximális áramfogyasztás.....	20 mA
EOL ellenállások .....	2 x 1.1 kΩ
Relékontaktus névleges kapcsolási teljesítménye (ellenállás terhelés) .....	40 mA / 16 V DC
Mikrohullámú frekvencia .....	10.525 GHz
Érzékelési sebesség .....	0.3...3 m/s
Riasztásjelzési idő .....	2 s
Bemelegedési idő .....	30 s
Ajánlott felszerelési magasság .....	2.4 m
Biztonsági fokozat EN50131-2-4 szerint.....	II
Működési hőmérséklettartomány .....	-30...+55 °C
Maximális páratartalom.....	93±3%
Méreték.....	63 x 136 x 49 mm
Tömeg	
	COBALT .....
	COBALT PLUS .....
	COBALT PRO.....
	136 g
	144 g
	145 g

**A megfelelőségi nyilatkozat letölthető a [www.satel.eu/ce](http://www.satel.eu/ce) weboldalról.**

SATEL sp. z o.o. • ul. Budowlanych 66 • 80-298 Gdańsk • LENGYELORSZÁG  
tel. 58 320 94 00  
[www.satel.eu](http://www.satel.eu)