

**VEZETÉKNÉLKÜLI KÜLTÉRI  
DUÁLTECHNOLÓGIÁS FÜGGÖNYÉRZÉKELEŐ  
A OCD-250**



Firmware verzió 1.00

## FIGYELMEZTETÉS

Az eszköz felszerelését szakképzett személy végezheti el.

A felszerelés megkezdését megelőzően figyelmesen olvassa el ezt a kézikönyvet.

A gyártó által nem engedélyezett változtatások, módosítások vagy javítások a garancia megszűnését vonhatják maguk után.

A SATEL célja termékei minőségének folyamatosan fejlesztése, mely a technikai adatokban és a firmware-ben eltérést okozhat. A változásokat bemutató aktuális információk elérhetőek weblapunkon.

Kérjük látogassa meg:  
<http://www.satel.eu>

**MASCO**  
SECURITY & GATE AUTOMATION TRADE LTD.

**A SATEL sp. z o.o. ezennel kijelenti, hogy ez az érzékelő összhangban van a 1999/5/EC irányelv alapvető rendelkezéseivel és más fontos intézkedéseivel. A megfelelőségi nyilatkozat letölthető a [www.satel.eu/ce](http://www.satel.eu/ce) weboldaltól.**

A kézikönyvben az alábbi jelzések találhatóak:



- megjegyzés;



- figyelmeztetés.

Az AOCD-250 érzékelő a védett terület határainak keresztezése alkalmával történő mozgás érzékelésére szolgál. Az érzékelő kerületi védelmi feladatok ellátására készült és az ABAX kétirányú vezeték nélküli rendszer részeként alkalmazható. A kézikönyv az alábbi eszközök által támogatott 1.00 firmware verzióval rendelkező érzékelőkre vonatkozik:

- ACU-120 / ACU-270 vezérlő 5.02 2016-04-01 (vagy újabb) firmware verzióval,
- ARU-100 jelisméltő 2.02 2015-06-01 (vagy újabb) firmware verzióval,
- INTEGRA 128-WRL vezérlőpanel 1.15 2016-03-09 (vagy újabb) firmware verzióval.

## 1. Tulajdonságok

---

- Passzív infravörös (PIR) és mikrohullámú érzékelő.
- Állítható érzékenységtű érzékelési módok.
- Távoli beállítás.
- Digitális mozgásérzékelési eljárás.
- Digitális hőmérséklet kompenzáció.
- Háromszínű jelző LED.
- Érzékelő jelzési útvonal felügyelet.
- Telep állapot ellenőrzés.
- Kettős, fedél kinyitása és az érzékelő falról történő eltávolítása elleni szabotázs védelem.
- Magas mechanikai szilárdsággal rendelkező vízálló burkolat.
- Tartozék fixszögű tartó.

## 2. Leírás

---

### Riasztások

Az érzékelő az alábbi esetekben jelez riasztást:

- Mindkét érzékelő általi, 5 mp-en belül történő mozgásérzékelés esetén. Ez a riasztás kizárólag aktív módban kerül továbbításra (lásd: „Működési módok”).
- Szabotázs kapcsoló nyitása esetén (szabotázsriasztás).

### Működési módok

A működési módok közötti váltás távoli módon történik.

**Aktív mód** – mozgásérzékelés vagy szabotázsriasztás indítása lehetséges. A mikrohullámú érzékelő az infravörös érzékelő általi érzékelést követően kerül aktiválásra.

**Passzív mód** – csak szabotázsriasztás indítása lehetséges. Ilyenkor a mikrohullámú érzékelő inaktív. Lekérdezés során az érzékelő az infravörös érzékelő általi mozgásérzékelést jelzi. A passzív mód a telep élettartamának meghosszabbítására szolgál.

A riasztási információ azonnal továbbításra kerül.

### Teszt mód

Amennyiben tesztelni kívánja az érzékelőt, akkor indítsa el a távoli teszt módot. Teszt módban az érzékelő LED-jének működése engedélyezésre kerül.

## Érzékelő jelzési útvonal felügyelet

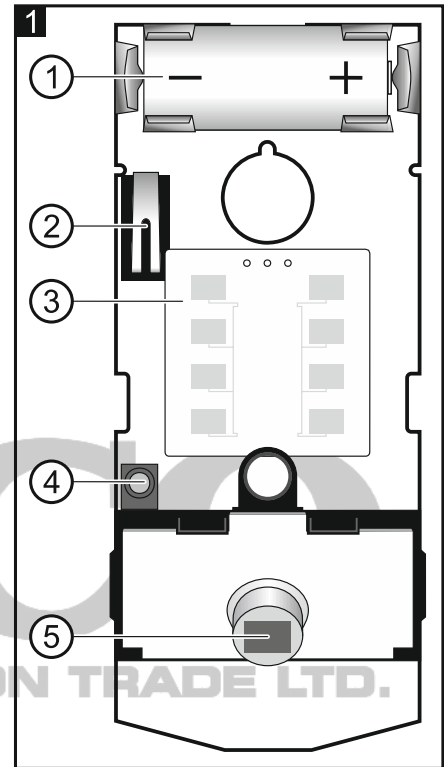
A jelzési útvonal hibája esetén az érzékelő minden egyes átvitel során riasztási (folyamatos sértés) információt továbbít.

## Telep állapot ellenőrzés

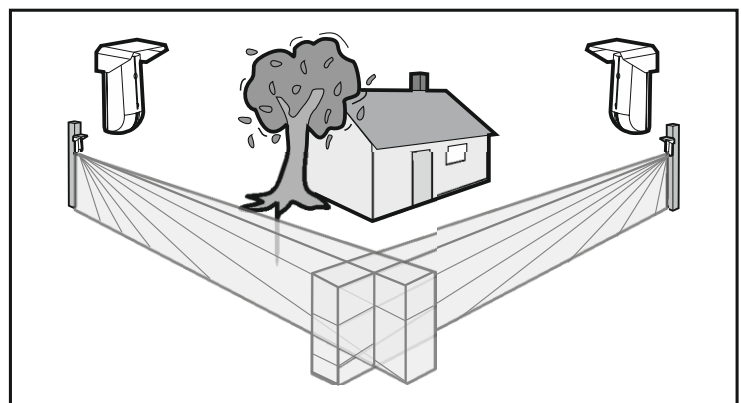
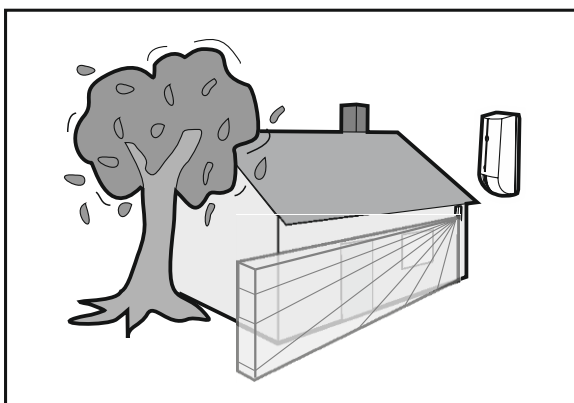
Amennyiben a telep feszültsége 2.75 V alá esik, akkor az alacsony telep információja minden egyes átvitel során továbbításra kerül.

## 3. Áramköri lap

- ① CR123A lítium telep.
- ② fedél eltávolítása által aktiválódó szabotázskapcsoló.
- ③ mikrohullámú érzékelő.
- ④ háromszínű jelző LED:  
lekérdezés – rövid felvillanás (80 ms),  
mikrohullámú érzékelő általi mozgásérzékelés - 4 mp  
hosszúságú zöldszínű fény.  
PIR érzékelő általi mozgásérzékelés – 4 mp  
hosszúságú kékszínű fény,  
riasztás – 2 mp hosszúságú pirosszínű fény,  
bemelegedés – kb. 45 mp hosszúságú felváltott piros,  
zöld és kékszínű villogás.  
A LED a telep behelyezését követő 2 percre, valamint a  
teszt mód elindítása esetén működik.
- ⑤ duálelemes pyroérzékelő. **Az érzékelő  
beszennyezését elkerülendő ne érintse meg a  
pyroelektromos érzékelőt.**



## 4. Felszerelés



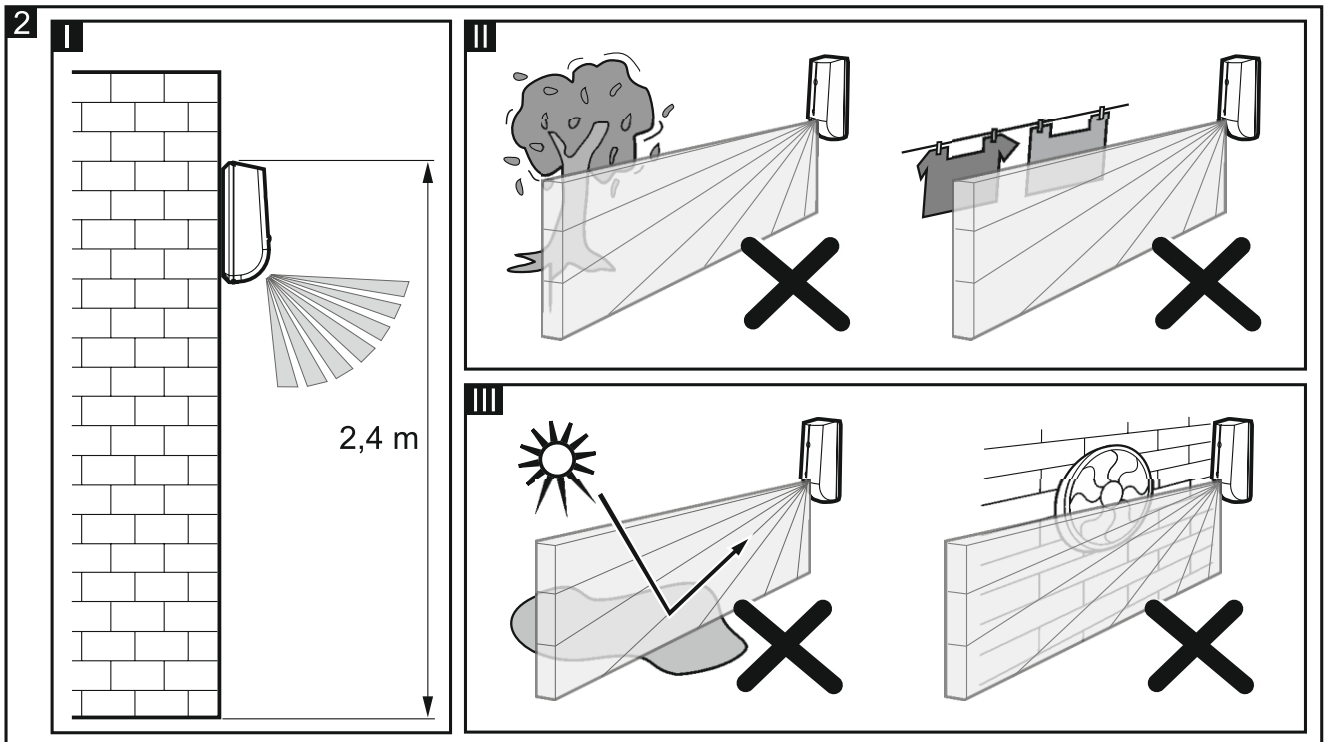


**A gyártó által ajánlottól eltérő telep használata vagy a telep helytelen kezelése robbanásveszélyt okozhat.**

**Legyen különösen óvatos a telep behelyezésekor vagy annak cseréjekor. A gyártó nem felelős a telep helytelen behelyezésének következményeiért.**

**Az elhasznált telepet nem szabad eldobni, attól a létező környezetvédelmi szabályoknak megfelelően kell megszabadulni.**

- Az érzékelőt az ajánlott szerelési magasságba szerelje fel (2-I ábra).
- Szerelje az érzékelőt fedett helyre vagy védőtető alá, hogy ne érje a házat lefolyó esővíz vagy olvadó hó.
- Ne szerelje az érzékelőt mozgó tárgyakhoz (pl. faágak, bokrok, száradó ruhák) 3 m-nél közelebb (2-II ábra).
- Ne irányítsa az érzékelőt fényvisszaverő felületekre, ventilátorra vagy hőforrásokra (2-III ábra).
- Ne szerelje az érzékelőt közvetlen napfénynek kitett helyre.

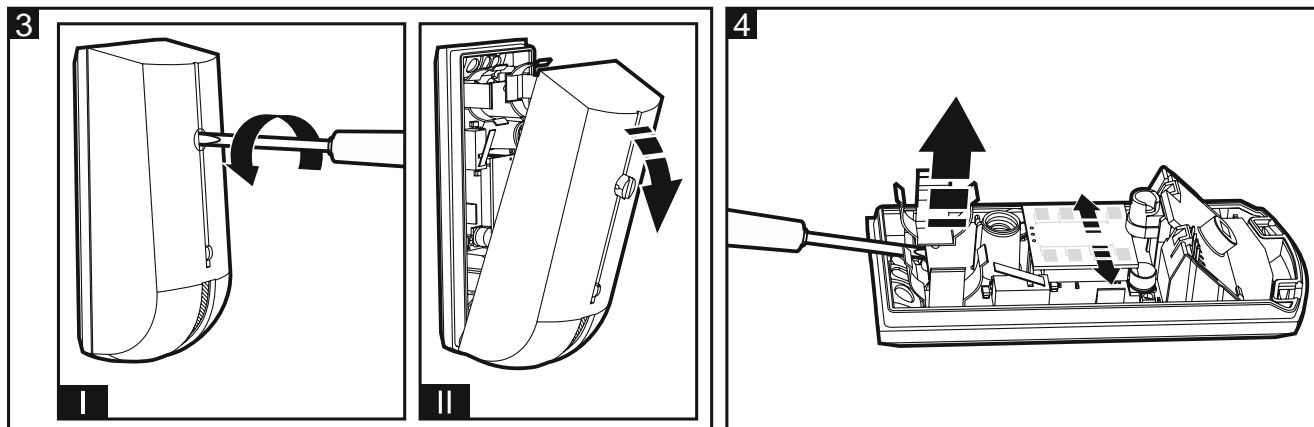


1. Távolítsa el az érzékelő házának fedelét (3. ábra).
2. Helyezze be a telepet és adja az érzékelőt a vezeték nélküli rendszerhez (lásd ABAX vezérlő kézikönyv vagy INTEGRA 128-WRL / VERSA / VERSA Plus / VERSA IP vezérlőpanel telepítési kézikönyv). Az érzékelő rendszerben történő regisztrálásához szükséges sorozatszám az áramköri lapra ragasztott címkén található.
3. Helyezze vissza az érzékelőház fedelét.
4. Rögzítse ideiglenesen az érzékelőt annak későbbi tervezett felszerelési helyére.
5. Ellenőrizze az ABAX vezérlő vagy az INTEGRA 128-WRL vezérlőpanel által az érzékelőtől vett jel szintjét. Amennyiben a jel szintje 40%-nál alacsonyabb, akkor válasszon másik felszerelési helyet. A jel minőségének érzékelhető javításához számos esetben elegendő az eszköz tíz, húsz centiméterrel történő elmozdítása.
6. Távolítsa el az érzékelő házának fedelét (3. ábra).
7. Nyomja szét a füleket és távolítsa el az áramköri lapot (4. ábra).

8. Készítse el a rögzítőcsavarok nyílásait.



A burkolat tömítésének biztosítása céljából csak kimondottan az erre a célra szolgáló helyeken készítsen nyílást.

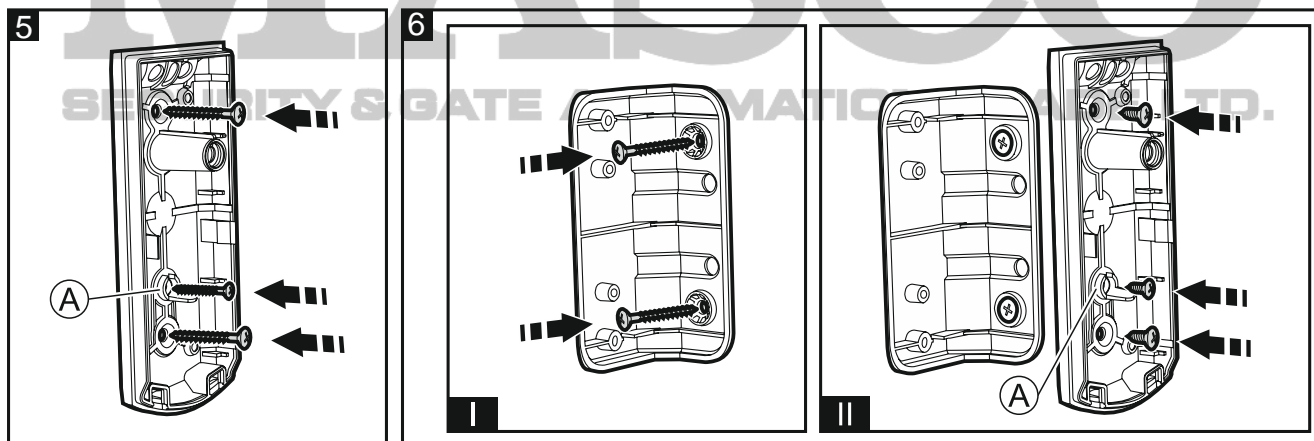


9. A mellékelt tiplik és csavarok segítségével szerelje az érzékelőt közvetlenül a falra (5. ábra) vagy a falra rögzített tartóra (6. ábra). Az 5. és 6. ábrán „A” betűvel jelölt furatokhoz az érzékelő lehetséges felszerelési módjait bemutató 7. ábrán látható kisebb csavart használja.

10. A 7. ábra az érzékelő felszerelésének különböző lehetséges módjait mutatja (az érzékelő a SATEL által kínált BRACKET A vagy BRACKET B állítható tartó segítségével is felszerelhető).



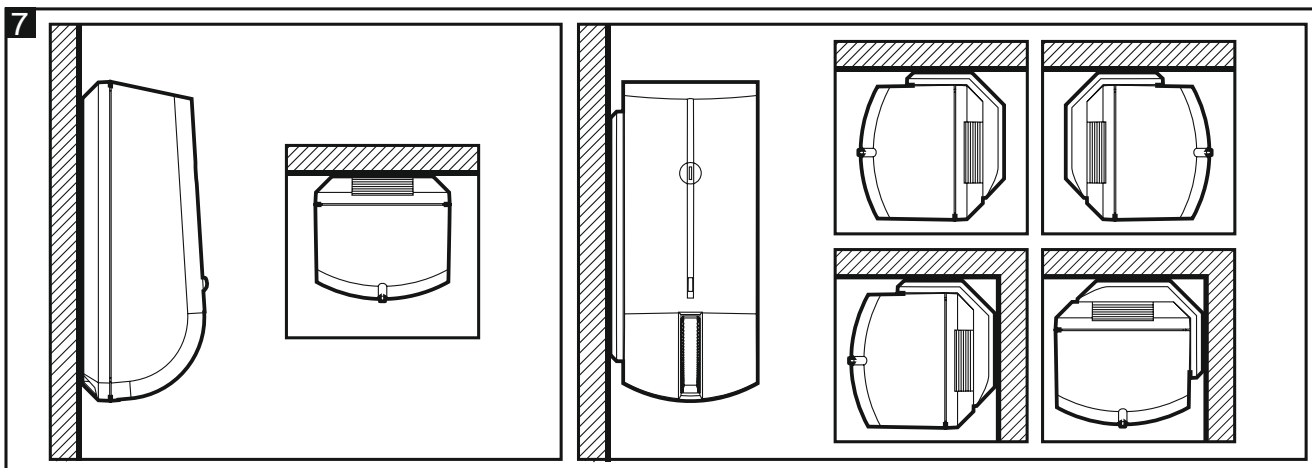
Amennyiben az érzékelőt az EN 50131 szabvány Grade 3 előírásai szerint kívánja alkalmazni, akkor az érzékelőt tilos bármilyen tartóra felszerelni.



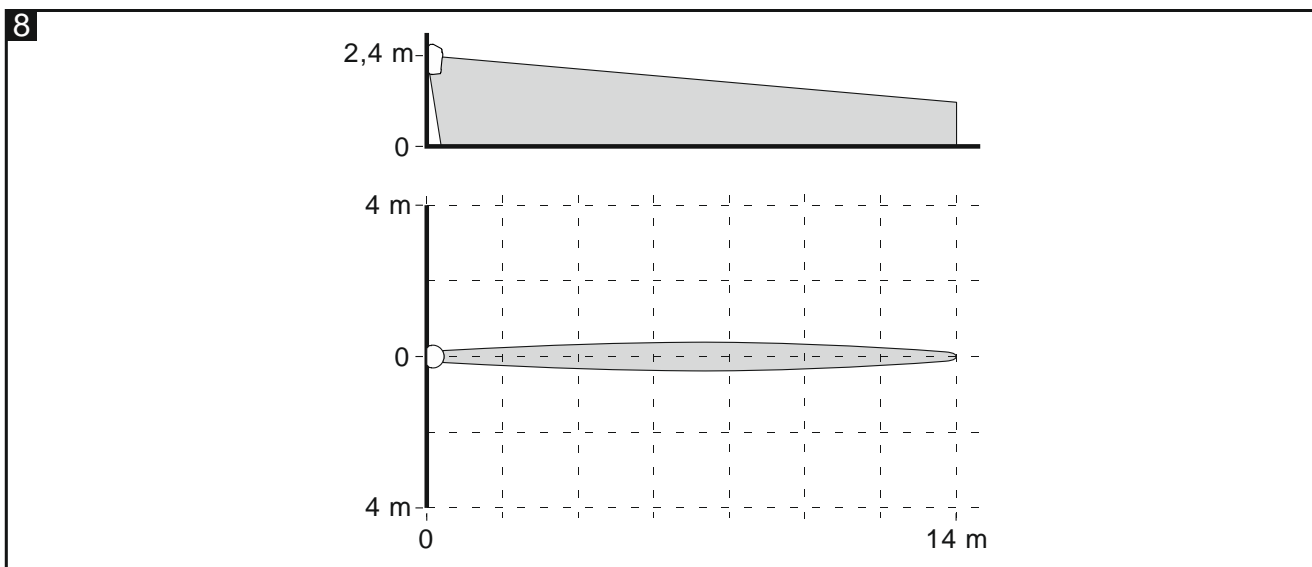
11. Rögzítse az áramköri lapot.

12. Helyezze vissza az érzékelőház fedelét.

13. Állítsa be az érzékelő beállításait (PIR és mikrohullámú érzékelők érzékenysége). Az érzékelő beállításainak módjához nézze meg az ABAX vezérlő kézikönyvét vagy az INTEGRA / VERSA / VERSA Plus / VERSA IP vezérlőpanelek programozói kézikönyvét.



14. Indítsa el a teszt módot és az érzékelő érzékelési tartományában történő mozgással ellenőrizze, hogy a LED bekapcsol-e. A maximális érzékelési terület a 8. ábrán látható.
15. Fejezze be a teszt módot.



## 5. Műszaki adatok

---

|  |                                 |
|--|---------------------------------|
| Működési frekvenciasáv .....                                 | 868.0 MHz ÷ 868.6 MHz           |
| Rádiókommunikációs távolság (nyílt területen).....           | max. 500 m                      |
| Telep .....  | CR123A 3 V                      |
| Telep várható élettartama .....                              | max. 3 év                       |
| Készenléti áramfogyasztás .....                              | 35 µA                           |
| Maximális áramfogyasztás .....                               | 20 mA                           |
| Mikrohullámú frekvencia .....                                | 24.125 GHz                      |
| Érzékelési sebesség .....                                    | 0.3...3 m/s                     |
| Bemelegedési idő .....                                       | 45 s                            |
| Ajánlott szerelési magasság .....                            | 2.4 m                           |
| Biztonsági fokozat (közvetlenül falra szerelt érzékelő)..... | Grade 2                         |
| Alkalmazott szabványok.....                                  | EN50131-1, EN50130-4, EN50130-5 |
| IP fokozat .....   | IP54                            |
| Környezeti osztály EN50130-5 szerint .....                   | IIIa                            |
| Működési hőmérséklettartomány .....                          | -40...+55 °C                    |
| Maximális páratartalom .....                                 | 93±3%                           |
| Méretetek .....  | 44 x 105 x 40 mm                |
| Tömeg.....   | 118 g                           |

**MASCO**  
SECURITY & GATE AUTOMATION TRADE LTD.