

# SATEL

## RX2/4K rádiókontroller

Az RX2K (RX4K) többcsatornás rádiókontroller vagyonvédelmi rendszerekben való használatra lett tervezve, ahol vezérlő funkciókat tud ellátni a partíciók élesítése, illetve a partíciók, az érzékelők vagy akár a pánik gomb bypass-olása területén. A bővített konfigurációs opcióknak köszönhetően minden olyan környezetben sikeresen használható, ahol vezeték nélküli vezérlés szükséges.

A rádiókontroller elektromágneses relékkel van ellátva, melyek lehetővé teszik az elektromos készülékek működésének direkt vezérlését. Két- (RX2K), illetve négycsatornás (RX4K) eszközként is működik, a két változat függ az üzembe helyezett relék számától. A vezérlő funkciók végrehajtásához (mint adó) két-, illetve négygombos távirányítók lettek tervezve. A távirányítók ellenállása a környezeti változásokkal szemben stabil működést és kényelmes használatot biztosít. A konstrukció, ami a dinamikus változó KEELOQ kódot használja az adó és a vevő közötti átvitelhez, garantálja a biztonságos használatot és a más készülékekből érkező jeleknek való ellenállást. A kontroller 340 távirányítóval tud együtt dolgozni. Csak SATEL távirányítókhoz használható.

### FIGYELMEZTETÉS

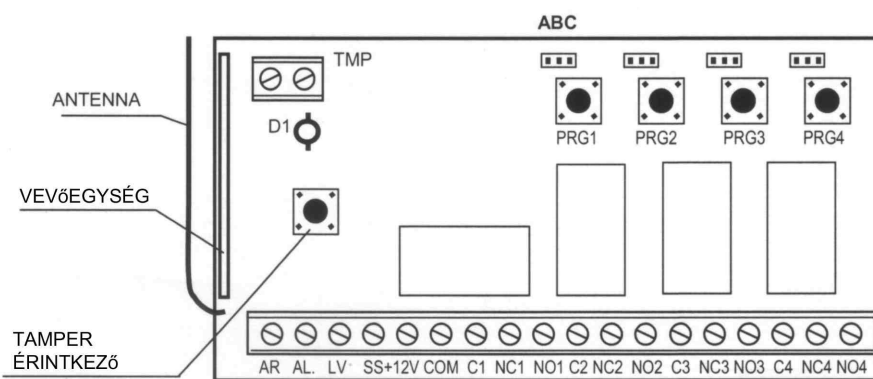
A panel tartalmaz elektromos töltésre érzékeny részeket. A telepítés előtt ezeket el kell távolítani. A telepítés alatt ne érintse meg a panel részeit.

Nem szabad a készülékben változtatásokat végrehajtani, illetve nem szakember által javításokat végezni.

Ajánlott a távirányítót a gyártó által előírt elemmel használni.

**Figyelem!** Az elhasznált elemeket ne dobja el, kezelje őket a következő szabályozás szerint (Európai Direktíva 91/157/EEC és 83/86/EEC).

### BEKÖTÉSI RAJZ



1.ábra: a 4 csatornás kontroller panelje

MASCO Biztonságtechnikai és Nyílászáró Automatizálási Kereskedelmi Kft.  
 1045 Budapest, Madridi út 2. Tel: (06 1) 3904170, Fax: (06 1) 3904173  
 E-mail: [masco@masco.hu](mailto:masco@masco.hu), [www.masco.hu](http://www.masco.hu)

## A SORKAPCSOK LEÍRÁSA:

**AR** – bemeneti jel, jelzi, hogy a vagyónvédelmi rendszer élesítve van

**AL** – riasztási jel bemenet

**LV** – a távirányító alacsony akkusztint jelének kimenete (OC)

**SS** – jelzoeszköz verzérlökimenete (OC)

**+12V** – tápellátás bemenet (direkt áram 9-16V)

**COM** – föld

**Cn** – a relé közös sorkapcsa

**NCn** – normál állapotban zárt relé sorkapocs

**NO<sub>n</sub>** – normál állapotban nyitott relé sorkapocs

**TMP** – tamper sorkapcsok

A **D1** (kétszínű) LED a működésjelzo, mely segít a kontroller paramétereinek beprogramozásában. Normál körülmények között zölden világít. Akkor vált pirosra, ha a távirányítótól jelet kap. A villogó piros fény jelzi, hogy az elem kezd lemerülni.

A PRG1 és PRG4 **programozó gombok** lehetővé teszik hogy a távirányítók a vezérléssel együtt tudjanak dolgozni, illetve a relé monostabil kapcsolási idejét. Továbbá, a **PRG1** gombot a távirányítóknak a vezérléssel való együttműködésre tudja használni.

A **három PIN** (ABC) a PRG gombon találhatóak és az n) csatornához megfelelő relé mukdötetésére szolgálnak.

<b>A TÁVIRÁNYÍTÓK PROGRAMOZÁSA</b>
------------------------------------

A vezérlés számos lehetőséget kínál fel a távirányító konfigurálására. A vezérlés elérhető az összes csatornán keresztül, vagy csak egy kiválasztott csatornán. Attól függ, melyik számú gombot használja a távirányító programozásához. Ha pl. egy négy gombos távirányító lett egy négycsatornás vezérlés memóriájába feltanítva a **PRG2** gombbal, a távirányító a **2-es, 3-as és 4-es** csatornákon tud majd dolgozni. Az 1-es csatornát nem fogja tudni elérni. A távirányító aktív gombjai az 1-es, a 2-es és a 3-as lesz, a 4-es gomb nem lesz engedélyezve. Sorjában, amikor a kétgombos távirányító lesz feltanítva a vezérlés memóriájába a PRG2 gombbal, mukdötetés csak a 2-es és 3-as csatornákon lehetséges. A kiválasztott csatornák vezérlésének részletes leírását a következő táblázatban találja:

		A távirányító gombjainak száma		Négy nyomógombos távirányító				Két nyomógombos távirányító		Vezérlőcsatornák számai
				1	2	3	4	1	2	
Programozás gomb		1	2	3	4	1	2			
<b>RX4K</b>	<b>PRG1</b>	1	2	3	4	1	2			
	<b>PRG2</b>	2	3	4		2	3			
	<b>PRG3</b>	3	4			3	4			
	<b>PRG4</b>	4				4				
<b>RX2K</b>	<b>PRG1</b>	1	2			1	2			
	<b>PRG2</b>	2				2				

A vezérlés csak azokat a távirányítókat kezeli, amelyek a következő muveletsorral lettek feltanítva a memóriájába:

1. Nyomja meg valamelyik PRG gombot – a LED elkezd zölden villogni.
2. Nyomja meg a távirányító gombját – a LED pirosan kezd villogni.

**MASCO Biztonságtechnikai és Nyílászáró Automatizálási Kereskedelmi Kft.**  
 1045 Budapest, Madridi út 2. Tel: (06 1) 3904170, Fax: (06 1) 3904173  
 E-mail: [masco@masco.hu](mailto:masco@masco.hu), [www.masco.hu](http://www.masco.hu)

3. Nyomja meg ismét ugyanazt a távirányító gombot – a LED folyamatos zöld fényel világít – a távirányító bekerül a memóriába.

Ha a memória megtelt, vagy ha a távirányító nem megfelelő (más gyártóé), a távirányító gombjának első megnyomására a vezérlés visszatér a normál működéshez.

Távirányító törlése a vezérlés memóriájából csak úgy lehetséges, ha a memória teljes tartalmát törli. Ha ezt kívánja végrehajtani, nyomja meg és tartsa lenyomva a PRG1 gombot 3 másodpercre (a LED egyszer pirosan felvillan), engedje fel a gombot 1 másodpercre, majd ismét tartsa lenyomva 3 másodpercig. A LED elkezd pirosan villogni, majd ismét zölden világít, ha a memória törölődött. A vezérlés ekkor készen áll távirányítók programozására.

#### FONTOS:

- Amikor lezárja a házat, különösen figyeljen arra, nehogy a kábelek nyomják a programozó gombokat.
- A távirányítóban lévő elemek élettartama függ attól, hogy milyen gyakran használja. Az elemeket érdemes időszakosan ellenőrizni (pl. figyelni, hogy a D1 LED világít-e, amikor a távirányító gombot lenyomja) és ha szükséges, kicserélni őket.

### A RELÉ MUKÖDÉSI MÓDJÁNAK BEÁLLÍTÁSA

A relé a három mód egyikével tud dolgozni (a jumper és az ABC pinek segítségével lehet kiválasztani):

1. Bistabil (az összes pin nyitva) – a távirányító gombjának minden egyes lenyomásakor a relé állapota az ellenkezőjére változik.
2. Monostabil (az A és B pinek zárva) – a relé meghatározott időre aktiválódik.
3. Pulzáló (B és C pinek zárva) – a relé aktív, amíg a távirányító gombja le van nyomva.

A monostabil kapcsolási időt a következőképpen lehet beállítani (az alapértelmezett és a teljes memóriatörlés utáni érték 5 másodperc, ezt **1-255 másodperc** közötti értékre lehet megváltoztatni):

- Nyomja meg kétszer a PRGn gombot (n – a beprogramozott csatorna száma) – a LED kialszik.
- Nyomja meg a távirányító gombját – a LED villogni kezd felváltva zölden és pirosan.
- Mérje le a programozási időt és nyomja meg újra a távirányító gombját – a LED folyamatos zöld fényel világít.

### CSATLAKOZTATÁS VAGYONVÉDELMI RENDSZEREKHEZ

Ha a vagyonvédelmi rendszer élesítéséről és riasztásáról (a riasztási idő törölve) tájékoztató jelzések a vezérlés bemenetein vannak táplálva, a megfelelő jeleket generáló funkció az SS kimeneten aktiválódik. Az élesített módot (AR) és a riasztást (AL) a földelt bemenet jelzi. A jelzés az SS kimenetnek, az impulzus idejére való földelésével (0.16 mp; 0.5A áramszállítási kapacitás) történik.

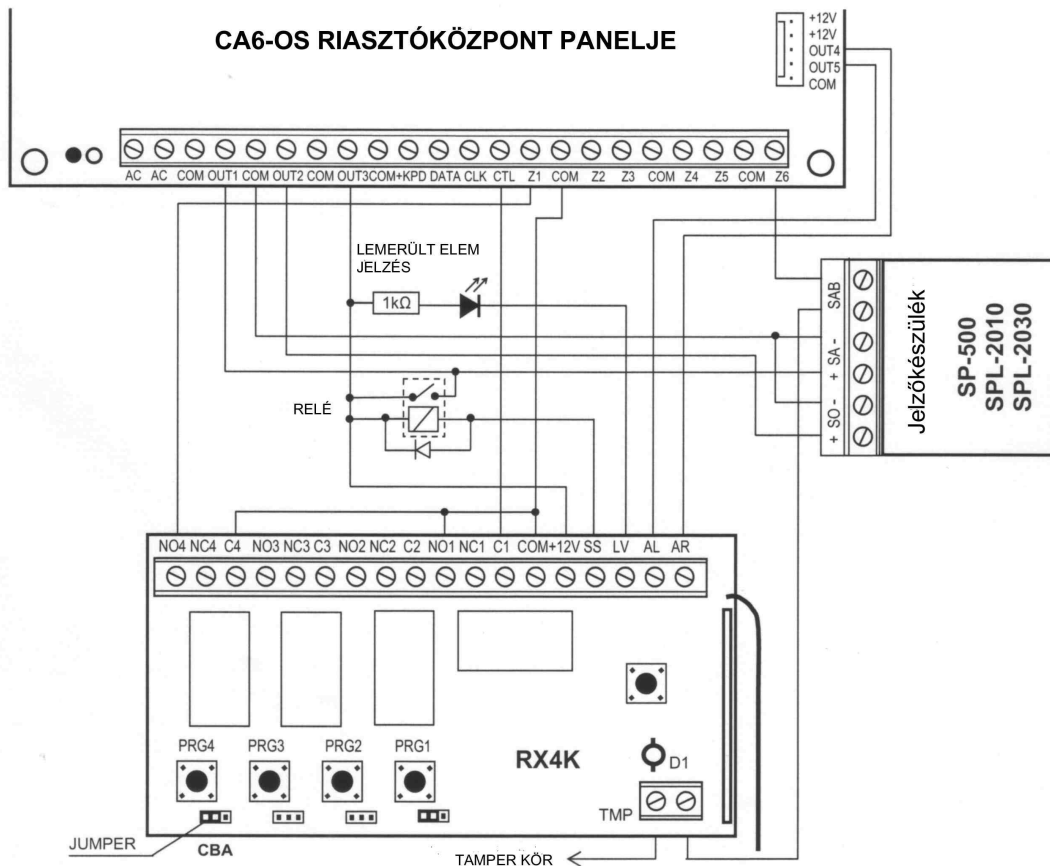
- Egy jel – élesítés
- Két jel – hatástalanítás
- Négy jel – hatástalanítás és riasztástörlés.

A távirányító használata után 4 másodpercig az AR és AL bemenetek figyelve vannak – ami azt jelenti, hogy az AR bemeneti állapotának ez idő alatt meg kell változnia, vagy az SS

**MASCO Biztonságtechnikai és Nyílászáró Automatizálási Kereskedelmi Kft.**  
 1045 Budapest, Madridi út 2. Tel: (06 1) 3904170, Fax: (06 1) 3904173  
 E-mail: [masco@masco.hu](mailto:masco@masco.hu), [www.masco.hu](http://www.masco.hu)

kimenet nem generál semmilyen jelet. Azaz, a kezelorol indított élesítés és hatástalanítás nem generál jelet a vezérlés SS kimenetén.

### PÉLDA:



2. ábra: példa élesítés mód távirányítására a SATEL CA6-os vezérlésben, távirányító használatának jelzésével kültéri jelzőeszközön

A fenti példán a vezérlés élesített állapotát a távirányító 1. gombja generálja, míg a 4. gomb indítja a hang nélküli pánik riasztást. A távirányító a PRG1 gombbal kerül feltanításra a memóriában. Az 1-es és 4-es relék pulse módban működnek (rövidre zárt B és C a PRG1-nél és PRG4-nél), csatlakoztassa a földet (0V) a panel CTL és Z1 bemeneteihez. A rendszer élesítése és hatástalanítása érdekében nyomja le és tartsa lenyomva az 1-es számú távirányító gombot, amíg egy beep hangot nem hall a riasztásjelző eszközbol. Pánikriasztást a 4-es gomb megnyomásával indíthat. A véletlen riasztások elkerüléséhez a Z1 bemenet érzékenységet be kell állítani (pl. 3 másodperc) a vezérlésen.

A fenti ábrán egy egyszerű bekötés látszik, ami a távirányító elemének alacsony töltésszintjét jelzi.

A példa kivitelezéséhez a következő beállításokat kell elvégezni a CA-6 paneljén:

OUT1 – Ido riasztás (+12V ha a kimenet aktív)

OUT2 – Riasztás törlés (+12V, ha a kimenet aktív)

OUT3 – Tápellátás kimenet (+12V)

OUT4 – Élesített mód jelzés (OC típusú kimenet – programozva +12V, ha aktív)

OUT5 – Riasztás törlés (OC típusú kimenet – programozva +12V, ha aktív)

**MASCO Biztonságtechnikai és Nyílászáró Automatizálási Kereskedelmi Kft.**

1045 Budapest, Madridi út 2. Tel: (06 1) 3904170, Fax: (06 1) 3904173

E-mail: [masco@masco.hu](mailto:masco@masco.hu), [www.masco.hu](http://www.masco.hu)

CTL – Egyik vagy mindkét partíció élesítése/hatástalanítása (FS125)

Z1 – 24 órás csendes zóna (a távirányító 4-es gombját használva kódot küld a távfelügyeleti állomásra)

Z6 – 24 órás hangos zóna (tamper kör)

A bemutatott példa csak egy a kontroller számos felhasználási lehetőségei közül.

### MUSZAKI ADATOK

Hatótávolság nyílt terepen (csökkenhet a hatótávolság, ha az adó és a vevo között valamilyen tárgy helyezkedik el)	Legfeljebb 100m
Vezérelt csatornák száma	2/4
Tápellátás	9-16V DC
Áramfelvétel minimuma	Kb. 13mA
Áramfelvétel maximuma a 2/4K-nál	Kb. 50/65mA
A relékontaktusok max. kapcsolási áramerőssége	1,25A/AC/DC
A relékontaktusok áramfelvétele	2A/AC/DC
A relékontaktusok max. kapcsolási tápellátása	150V DC/100V AC
Az idovezérlés beállítási határértékei monostabil módban	1-255mp
Az LV (OC) kimenet áramellátási kapacitása	50mA
Az SS (OC) kimenet áramellátási kapacitása	500mA
Működési frekvencia	433,05-434,79MHz
Működési hőmérséklet-tartomány	-10 - +50°C
Méretek:	
Vevo:	117x72x23mm
Kétsatornás távirányító	50x35x11mm
Négycsatornás távirányító	55x37x16mm
Az elem típusa:	
Kétsatornás távirányítóhoz	27A 12V
Négycsatornás távirányítóhoz	23A 12V