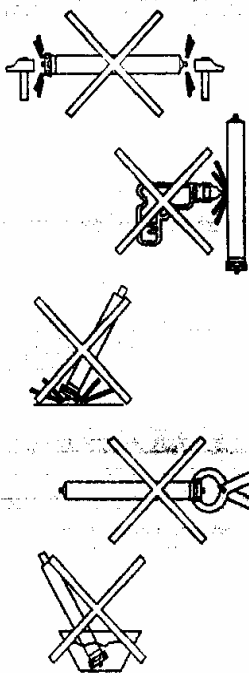




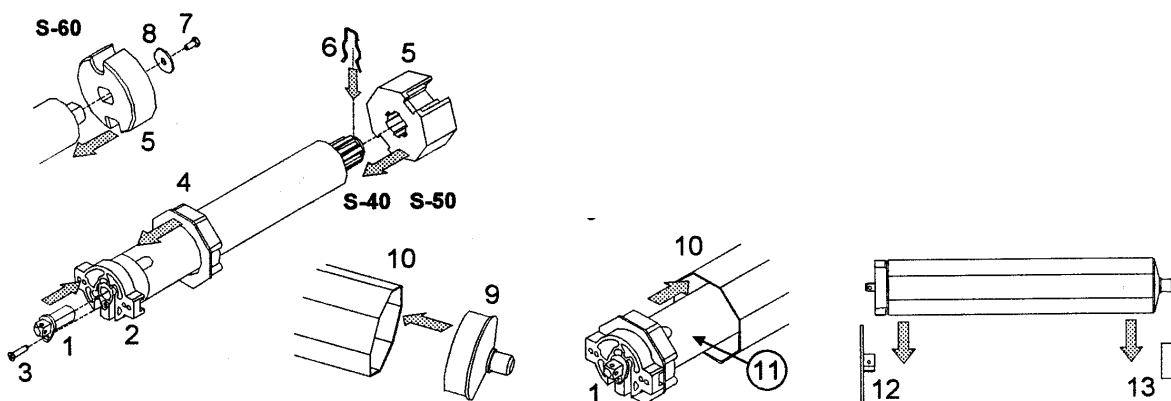
BESZERELÉS ÉS BEÁLLÍTÁS UTASÍTÁSOK CSÓMOTOROKHOZ JOLLY ELAX ÉS ELAX SOFT

1. Biztonsági és beszerelési utasítások



- Figyelmeztetés: a helytelen beszerelés komoly károkat okozhat. Figyelmesen kövesse a beszerelési utasításokat.
- A motor beszerelése előtt távolítson el minden szükségtelen vezetékét és áramtalanítson minden készüléket, mely nem kell a beszereléshez.
- A ponyva beszereléskor legalább 40cm helyet kell hagyni a ponyva és más tárgyak között.
- A motor mozgó részeit legfeljebb 2,5m távolságba kell szerelni a talajtól és megfelelően kell védeni.
- Ne fúrjon a motorba. A mozgatható elemeket olyan hosszúságú csavarokkal kell rögzíteni, mely max 1mm-re nyúlik be a csőbe elkerülve így, hogy a mozgó és rögzített részek ne akadjanak össze.
- A terméket kizárólag különböző típusú háztartási redőnyökhöz és ponyvák napellenzőkhöz fejlesztették ki és méretezték. Bármilyen más használat előtt konzultáljon a gyártó céggel jóváhagyás céljából. A DIN18073 szabványt be kell tartani.
- Ne engedje, hogy gyermekek játszanak a vezérlő berendezésekkel
- Kapcsolja le az áramellátást, ha a motorhoz közel dolgozik pl.: ablakot mos

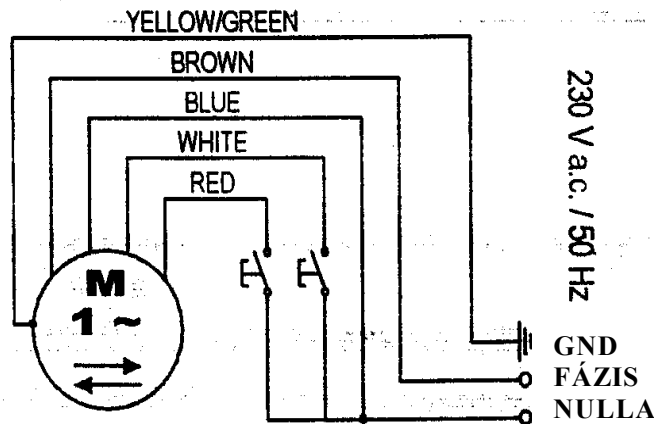
3. Beszerelési eljárás



- a) Ha szükséges, rögzítse a négyszögletes csapot (1) a végálláshoz (2) egy csavar segítségével (3).
- b) Helyezze be a gyűrű adaptert (4) és a csigát (5) és rögzítse a hátsó részét a sasszeggel (6) (40-es és 50-es széria) vagy egy csavar (7) és alátét (8) segítségével (60-as széria).
- c) Helyezze a kupakot (9) a csőre (10).

- d) Helyezze a motort (11) teljesen a csőbe (10), a négyszögcsap (1) **ütögetése nélkül**.
 e) Erősítse a csövet a speciális tartó szerkezetéhez (12) és (13). **NE ERŐLTESSE a motor részhez való erősítéskor.**

4. Elektromos bekötések



A VEZETÉKEK SZÍNÉNEK JELENTÉSE AZ ALÁBBI:

- **YELLO/GREEN (sárga/zöld):** föld csatlakozás
- **BROWN (barna):** áramellátás fázisa
- **BLUE (kék):** áramellátás nulla vezetéke
- **WHITE (fehér):** egyirányú fordulat utasítása
- **RED (piros):** ellenkező irányú fordulat utasítása

Miután az összes vezetéket bekötötte, ellenőrizze, hogy a mozgásirány megfelel-e a gombok által jelzettnek. Ha nem egyezik, akkor cserélje fel a fehér vezetéket a pirossal.

FIGYELEM:

- A tápvezeték bekötését (a kapcsolótáblán) egy kétállású kapcsolón keresztül kell megvalósítani.
- A mozgás utasítások kiadására két, körülzárás nélküli nyomógombot kell használni (a két gomb egyszerre történő megnyomásának lehetségesnek kell lennie)
- A motor szakaszos működésre készült. Belső hő védelemmel van ellátva, mely túlmelegedés esetén lekapcsolja a tápellátást pl.: folyamatos használat után (több mint 10 non-stop). A motor nem kevesebb, mint 10 perc után működik újra, amikor a hő védelem automatikusan reszeteli magát. Ekkor a motor kisebb sebességgel fog működni; a normál működés a motor bemelegedése után válik lehetővé (kb. 60 perc).
- Ha a motor tápkábele megsérül, akkor ki kell cseréltetni a gyártó által elismert szervizben. Amennyiben az utasítások nem lettek betartva, a garancia érvényét veszti.
- A motor beszerelésénél, ahol a kábel kívül van, speciális 05RN-F kábelt kell használni (kérje a gyártótól) vagy ha védeni kell a sima P.V.C. kábelt (mellyel a motor rendelkezik), akkor helyezze bele egy speciális védőcsőbe az időjárás elleni védelem érdekében.
- Lehetőség van több motor egy kapcsolóhoz való csatlakoztatására, de **csak** a végállásponatok beállítása **után**. Ennek ellenére összetett központosított rendszerek megvalósíthatók megfelelő eszközökkel, melyeket kérésre rendelkezésre bocsátunk.

- Ha zavar van a tápvezetéken, akkor ajánlatos egy speciális filter használata, melyet kérésre rendelkezésre bocsátunk.

4. Végállás kapcsoló beállítása

Figyelmeztetés:

- Először a **leeresztési** végállás pontot **állítsa be** (redőny zárva vagy a napernyő nyitva).
- Az **emelkedési** végállást a felső határ **alatt**, ésszerű távolságra kell beállítani (kb. 4 cm a redőnynél; 15 cm az ernyőnél, ha ELAX SOFT motort használ). Ettől a ponttól, ha az ELAX SOFT motor be van szerelve, a redőny/napernyő csökkentett sebességgel tovább mozog, amíg a mechanikus végállás meg nem állítja.
- Redőny esetében ne szereljen megállítót az út végére.

Programozási eljárás:

- a) Nyomja meg egyszerre mindkét gombot és tartsa lenyomva: a motor folyamatos hangjelzést ad ki 20 másodpercen keresztül. 20 másodperc múlva a gombokat elengedheti. Ez a művelet engedélyezi a programozás elkezdését és az előzőleg beállított végállás pontok kitörlődnek a memóriából.
- b) Redőny esetében mozgassa a csövet a legkedvezőbb rögzítési pozícióba.
Figyelmeztetés: NE HASZNÁLJON túl hosszú csavart.
- c) Érje el a kívánt **ereszkedési** végállás pozíciót.
- d) Tartsa lenyomva mindkét gombot: a motor folyamatos hangjelzést ad ki 1 másodpercen keresztül. Miután a hang megszűnik, engedje el a gombokat, és azonnal nyomja meg a **leeresztésére használt** gombot. A leengedési végállás pontjának memorizálásának megtörténtjét a motor egy rövid hangjelzéssel jelzi.
- e) Érje el a kívánt **emelkedési** végpontot.
- f) Tartsa lenyomva mindkét gombot: a motor 1 másodpercig tartó folyamatos hangjelzést ad ki. Miután a hangjelzés megszűnik, engedje el a gombokat, és azonnal nyomja meg a **felemelésére használt** gombot. A felemelési végállás pontja memorizálva lett (ELAX SOFT esetén elkezdődik a lassítási fázis). A végállás pont memorizálásának megtörténtjét a motor egy rövid hangjelzéssel jelzi.

Megjegyzés: Ha az eljárás közben hibát követ el, a motor megakadhat, így az eljárást meg kell ismételni az a) ponttól.

5. Funkció módok beállítása

Az ELAX/ELAX SOFT csőmotornak két funkciója van:

1. „**EMBER JELENLÉTE**” (manuális): a motor mozgása akkor áll meg, amikor a gombot elengedi.
2. „**AUTOMTIKUS**”: a gomb rövid megnyomása után a redőny folyamatosan mozog a végállás eléréséig. Ha a motor mozgása alatt megnyom egy másik gombot, akkor a motor megáll.

A funkció mód az alábbiak szerint állítható be:

- a) Nyomja meg **mindkét** gombot **négyszer** (minden alkalommal a motor hangjelzést ad ki)
- b) Várjon, hogy a motor szaggatott hangjelzést adjon ki.

- c) Nyomja meg a két gomb közül az egyiket és ellenőrizze a funkció módot: ha nem változott, akkor ismétlje meg a műveletet és nyomja meg a másik gombot.

Megjegyzés:

- Gyári beállítás a 2-es mód „AUTOMATIKUS”
- A végállások beállítása alatt a berendezés 1-es módban „EMBER JELENLÉTE” működik.
- Ha az ELAX/ELAX SOFT motort egy automata központi berendezéshez köti, akkor azt a funkciót válassza, mely a rendszer számára a legmegfelelőbb.

7. Ön blokkolás

Ha egy tárgy akaratlanul akadályozza a redőny mozgását, akkor az „Ön Blokkoló” biztonsági rendszer leállítja a motort 2 másodpercen belül. A normál működés visszaállításához el kell távolítani az akadályt és újra ki kell adni az utasítást.