

# RX 4331 12-24V

RICEVITORE MONOCANALE AD AUTOAPPRENDIMENTO 433.92 Mhz

BRANCHEMENT RECEPTEUR MONOCANAL 433.92 Mhz

MONO-CHANNEL SELF-LEARNING RECEIVER 433.92 Mhz

RECEPTOR DE MEMORIZACIÓN AUTOMÁTICA 433.92 Mhz

SELBLERNENDER EIN-KANAL EMPFÄNGER 433,92 Mhz

## Manuale d'Installazione e d'Uso Manuel d'Installation et Utilisation Installation and use manual Manual de Uso e Instalación Montageanleitungen

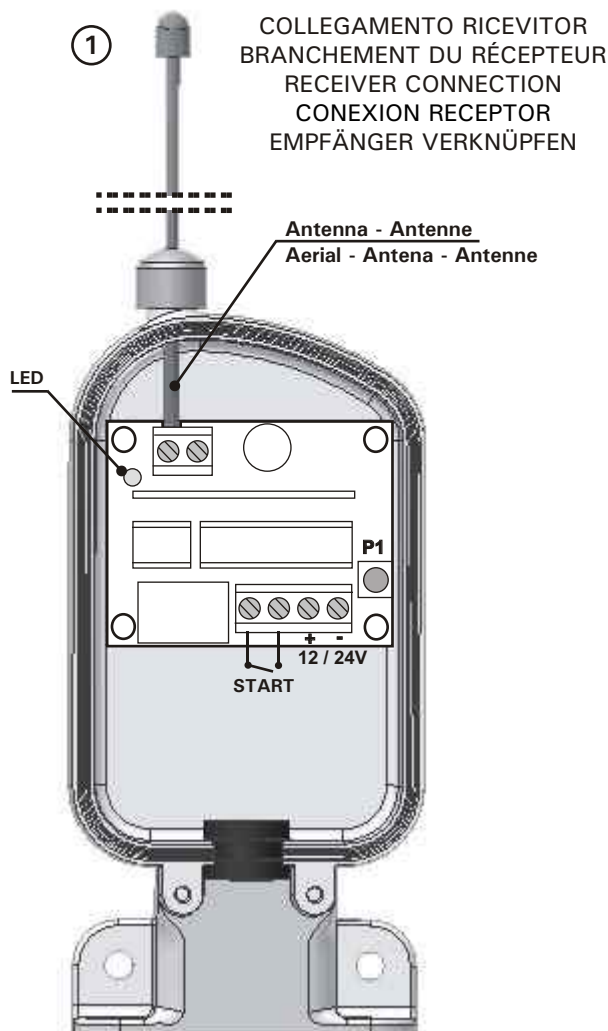


2006\_02  
PRODOTTI  
PRODUITS  
PRODUCTS  
ERZEUGNIS  
PRODUCTOS



Proteco S.r.l. Via Neive, 77 - 12050 Castagnito (CN) ITALY

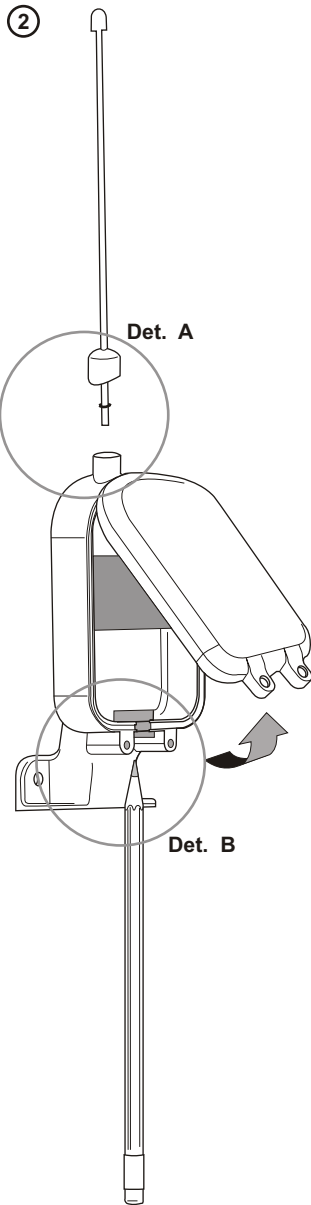
Tel. +39 0173 210111 - Fax +39 0173 210199 www.proteco.net - info@proteco.net



### Caratteristiche Tecniche Caractéristi ques Técnicas Technical Features Caracteristicas Tecnicas Technische Daten

	RX 4331 12-24V
Alimentazione - Alimentation Power supply - Alimentación Spannungsversorgung	12V / 24V ca cc
Frequenza - Fréquence Frequency - Frecuencia Frequenz	433,92 Mhz
Assorbimento - Consommation à vide Absorption - Absorvimiento Leistungsaufnahme	20 MA
n° max. codici - n° maximum du code n° max. codes - n° max. códigos Kodeanzahl	9
Portata relè - Portée du relais Relay range - Alcance relè Relaisfähigkeit	1A 24V

Predisposto per FRAME fino a 24 BIT  
Préparé pour FRAME jusqu'à 24 BIT  
Preset for FRAME up to 24 BIT  
Predispuesto para FRAME hasta 24 BIT  
Vorbereitet für FRAME bis 24 BIT



## Italiano

- Sollevare e togliere il coperchio.
- Inserire l'antenna nell'apposito foro facendo attenzione che sullo stelo sia posizionato il tappino e la guarnizione come da dettaglio (A) (Fig. 2).
- Assicursarsi che lo stelo sia inserito a fondo nel morsetto corrispondente. Avvitare la vite.
- Inserire il cavo di alimentazione nell'apposito passacavo, avendo in precedenza forato con una matita, dettaglio (B) (Fig. 2).

## English

- Uplift and remove the cover.
- Plug the aerial in the proper hole, paying attention that the cap and the washer are as shown in detail (A) (drawing 2).
- Make sure that the aerial is deeply plugged into the corresponding terminal and then fix it with a screw.
- Pierce the rubber fairlead with a pencil or a tool as shown in detail (B) (drawing 2) and then insert the power supply cable.

## Français

- Soulevez le couvercle par le bas.
- Introduisez l'antenne par le trou du haut, assurez vous que le petit joint est bien en place. (Fig. (A) 2)
- Placer l'antenne dans le connecteur sur la borne de gauche comme le montre le schéma, serrez sans exagération.
- Avec un objet pointu percez la membrane au bas du boîtier et insérez le câble d'alimentation.(Fig. (B) 2)

## Español

- Levantar y quitar la tapa.
- Introducir la antena en el agujero poniendo atención en que haya la pequeña tapa y la guarnición como en detalle (A) , (dibujo 2).
- Controlar que la antena sea introducida en el agujero del borne correspondiente y fijar con un tornillo.
- Introducir el cable en la pasteca, después de agujerearla con un lápiz, detalle(B) (dibujo 2).

## Deutsch

- Den Deckel hochziehen und wegnehmen.
- Die Antenne an den dazu bestimmtes Loch einstecken. Sich versichern dass beide den Plastikpfropfen und die Dichtung am Schrafft sind, laut anliegendem Muster(A)Fig. 2.
- Sich versichern dass der Schrafft richtig in der korrespondierenden Klemme eingesteckt ist. Verschrauben.
- Das Speisekabel an den dazu bestimmten Kabeldurchgang einstecken. Zuvor bei einem Bleistift durchlöchern, laut anliegendem Muster (B) Fig.2 .

## Italiano

Dopo aver eseguito i collegamenti vedi Fig. 1 e provveduto alla memorizzazione dei telecomandi vedi "AUTOAPPRENDIMENTO CODICI" chiudere il coperchio e fissarlo con le due viti in dotazione (Fig. 3).

## English

Once the receiver is completely connected (see drawing 1) and the transmitters' codes are correctly stored (see paragraph "SELF LEARNING STORAGE OF CODES") close the cover and fix it with the provided screws.

## Français

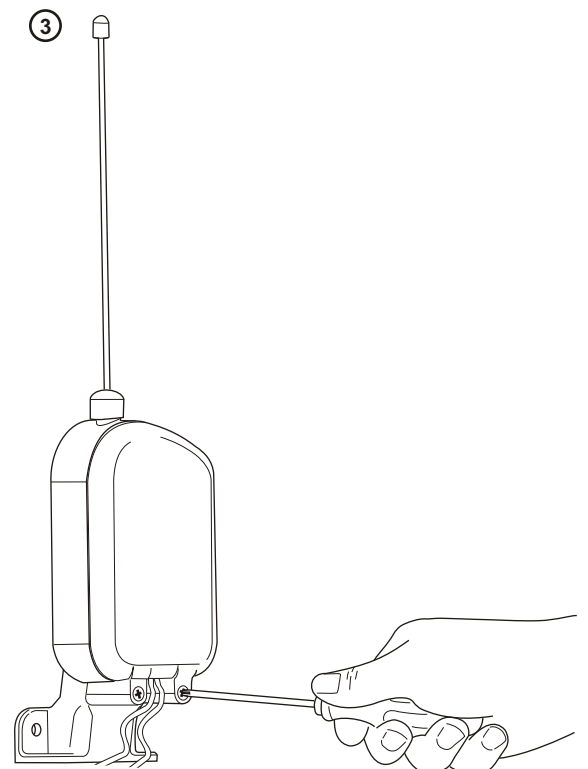
Une fois les branchements réalisés (Fig. 1) et seulement quand vous aurez programmé les télécommandes (Programmation), refermez le couvercle avec les 2 vis fournies.(Fig. 3)

## Español

Después de efectuar las conexiones (ver dibujo 1) y memorizar los mandos (ver parágrafo MEMORISACION AUTOMATICA CODIGOS) cerrar la tapa y fijarla con los dos tornillos provisto en dotación.

## Deutsch

Nach der Anschlüsse Fig. 1 und dem Memorieren der Handsendern, Abschnitt „SELBLERNEN DER KODEN“ , den Deckel schließen und befestigen bei der zwei vermachtenen Schrauben (Fig. 3).



# ITALIANO

## INSTALLAZIONE

Posizionare il ricevitore in verticale nel punto più alto possibile e in posizione libera da ostacoli.

E' necessario non installare più ricevitori a distanze inferiori ai 4-5 metri uno dall'altro, poiché ciò potrebbe causare anomalie nel funzionamento.

## PROGRAMMAZIONE

### PRIMA DI ESEGUIRE LA PROGRAMMAZIONE DELLA RICEVENTE RADIO, PROCEDERE ALLA CANCELLAZIONE DI TUTTI I CODICI IN MEMORIA.

(Inseriti in fase di collaudo vedi paragrafo "CANCELLAZIONE DEI CODICI")

## AUTOAPPRENDIMENTO DEI CODICI

- Creare un codice personalizzato sui telecomandi a **Dip-Switch**, evitando di mettere i dip-switch tutti in posizione **OFF** o in posizione **ON**.  
Nei telecomandi a codice **RANDOM** non è necessario inserire il codice perché è già inserito in fase di collaudo in maniera casuale. (16.000.000 di combinazioni)
- Trasmettere un segnale premendo uno dei tasti sul telecomando. Il **LED 1** del ricevitore lampeggia.
- Premere il tasto **P1** del ricevitore entro 4 secondi per memorizzare il codice.
- Il codice 1 è stato memorizzato, il **LED 1** si spegne, il ricevitore è pronto a ricevere il secondo codice partendo dal punto (b).
- Ripetere la stessa procedura per memorizzare il 2°/3°/ 4°/ 5° ....9° codice.

In seguito alla ricezione di un codice già presente in memoria viene attivato il relè di uscita e si accende il **LED 1**.

## CANCELLAZIONE DEI CODICI

- E' necessario identificare qual'è il codice che si desidera cancellare. Per fare ciò è necessario avere a disposizione il trasmettitore che si desidera cancellare e premere il relativo tasto.
- Il **LED 1** segnerà con 1 lampeggio se il codice è in posizione 1. Segnerà con 2 lampeggi se il codice è in posizione 2, e così via, fino a 9 lampeggi, se il codice è in posizione 9.
- Premere il tasto **P1** del ricevitore per iniziare la ricerca del codice da cancellare.
- Il **LED 1** lampeggerà una volta per ogni codice memorizzato e due volte veloci per un codice libero (questa operazione verrà ripetuta per ognuno dei 9 codici).
- Se il codice da cancellare è in posizione 4, appena il **LED 1** ha segnalato la quarta posizione premere il tasto **P1** e tenere premuto fino a quando il **LED 1** lampeggia 3 volte.  
Il codice è cancellato.

È possibile cancellare i codici solamente uno alla volta.

Ripetere l'operazione per ogni codice da cancellare.

Se premendo il tasto **P1**, il **LED 1** lampeggia velocemente 3 volte significa che non vi sono codici in memoria.

Per i motivi di cui sopra, vi suggeriamo di annotare a parte i codici memorizzati al relativo utente, così non sarà necessario avere a disposizione il trasmettitore per procedere alla cancellazione, ma si inizierà direttamente la procedura dal punto c).

# FRANÇAIS

## INSTALLATION

Il est préférable de placer le récepteur le plus haut possible si votre site le permet, essayer de le placer sans obstacle immédiat et ne pas placer plusieurs récepteurs (même de matériel différent) trop proches les uns des autres. Il faut garder une distance minimale de 4-5 mètres afin d'assurer un bon fonctionnement.

## PROGRAMMATION

### IL FAUT EFFACER TOUS LES CODES MÉMORISÉS AVANT LA PROGRAMMATION DU RÉCEPTEUR RADIO.

(Voir « EFFACEMENT DES CODES »)

## AUTO-APPRENTISSAGE DES CODES

- Pour la programmation des télécommandes à dip-switch (micro-interrupteurs), choisissez un codage.  
Ne pas placer les dip-switch tous en **ON** ou tous en **OFF**.  
Pour les télécommandes vous n'avez pas besoin de faire cette manipulation les codes sont déjà inclus de manière aléatoire (16.000.000 de combinaisons).
- Placez vous de manière à ce que la télécommande soit **au minimum à 1 mètre** du récepteur et envoyez une impulsion avec le bouton de la télécommande que vous avez choisi, la **LED 1** du récepteur va clignoter.
- Vous avez 4 secondes pour appuyer sur le bouton **P1**, cela va mémoriser le code. Le code 1 est mémorisé.
- Répétez la même procédure pour mémoriser le code 2, 3, ect...9<sup>ème</sup> code.

Suite à la réception d'un code déjà mémorisé, le relé de sortie se met en fonction et la **LED 1** s'allume.

## EFFACEMENT DES CODES

- Il faut identifier le code que vous souhaitez effacer. A ce titre munissez vous de la télécommande concernée et appuyez sur la touche enregistrée.
- La **LED 1** va signaler par une suite de clignotement la position du canal occupé. (exemple : 1 clignotement pour le premier canal, 2 clignotement pour le 2ème canal etc....)
- Appuyez sur la touche **P1** du récepteur pour commencer la recherche du code à effacer.
- La **LED 1** clignote une fois à chaque canal mémorisé ou 2 fois rapidement pour un canal libre.
- Si le code à effacer est en 4ème position (la **LED1** clignote 4 fois), a cet instant maintenez le bouton **P1** en appui jusqu'à ce que la **LED1** clignote 3 fois. Le code est effacé

Les codes peuvent être effacés qu'une fois.

Répétez l'opération pour chaque code à effacer. Si en appuyant la touche **P1** la **LED1** clignote 3 fois rapidement, il n'y a pas de canaux mémorisés.

C'est souhaitable noter de côté les codes mémorisés pour chaque usager, de cette manière il ne faudra pas disposer de la télécommande pour effacer, mais on commencera de suite la procédure au paragraphe c).

# ENGLISH

## INSTALLATION

Fix the receiver vertically and as high as possible, with no obstacles around. If you have other receivers installed, you have to put them at least 4-5 meters faraway the one from the other in order to let them working properly.

### ALL PRE-STORED TEST CODES MUST BE DELETED BEFORE PROGRAMMING RADIO RECEIVER

(see paragraph "DELETING CODES")

## STORING NEW REMOTE CONTROL'S CODE

- If your remote control has dip-switches, then set up a new code (to made a safe code, avoid setting the dip-switches all in **ON** or all in **OFF** position).  
If your remote control doesn't have any dip-switches the code has already been random generated (it can random generate 16.000.000 different combinations of codes).
- Give an impulse by pressing on of the remote control's buttons.  
**LED1** on the receiver will light up.
- Press button **P1** on the receiver within 4 second to save the code storing.
- Once the code is stored, **LED1** will go off.  
The receiver is now ready to have another code stored.
- Repeat the same procedure for each different code

Press a remote control's button to check if a code is already stores in the receivers' memory: the output relay should activate itself and **LED1** should light on.

## DELETING CODES

- Push the button on the remote control that you want to delete from the receiver's storage.
- LED1** will blink once if the code is stored in position nr 1, twice if the code is stored in position nr 2 and so on until position nr 9.
- Press button **P1** on the receiver to go trough the stored codes and find the one you want delete.
- Going through the storing positions the **LED1** will blink once if in the position there's a code stored or twice if there's no code stored in that position.
- Once you reach the position in which the code you want to delete is stored (i.e. if the code you want to delete is in position nr 4 then wait until **LED1** blinks once in the fourth position) press button **P1** and keep on pressing until **LED1** blinks three times quickly.  
The code is now successfully deleted.

Codes can be deleted one by one only.

Repeat the complete procedure for each code you want to delete.

If no more codes are stored, **LED1** blinks three times quickly when you press button **P1**.

We recommend you to take a note of the position assigned to each code/customer so you don't need to have the remote control in your hands when you want to delete its code from the receiver and you can start the deleting procedure from point c).

## INSTALACIÓN

Colocar en posición vertical el receptor, en el punto más alto, en posición libre de obstáculos.  
Para optimizar el funcionamiento, no instalar los receptores a menos de 4 - 5 metros el uno del otro.

## PROGRAMACIÓN

### ANTES DE PROGRAMAR LA RECEPTORA BORRAR TODOS LOS CÓDIGOS MEMORIZADOS EN LA FASE DE ENSAYO.

(que fueron memorizados en la fase de prueba, ver parágrafo "CANCELACION DE LOS CODIGOS")

### AUTO APRENDISAJE DE LOS CÓDIGOS

- A)** Crear un código personalizado en el transmisor con los 10 Deep Switches, evitar poner todos los deep switches en posición **ON** o en posición **OFF**.  
En los transmisores con código aleatorio Ud. no tiene que introducir un código porque este transmisor ya tiene el código introducido en la fase de prueba de manera casual (hay 16.000.000 de combinaciones)
- b)** Transmitir un señal pulsando una de las teclas del mando a distancia: el **LED 4** del receptor relampagueará.
- c)** Para memorizar un código, es necesario pulsar la tecla **P1** del receptor dentro de 4 segundos.
- d)** El primer código ha sido memorizado, el **LED 4** ya no relampaguea, y es posible memorizar un segundo código en el receptor (empezando nuevamente desde el punto **b**).
- e)** Repetir el mismo procedimiento para memorizar los restantes códigos.

Con la recepción de un código memorizado se activa el relay de salida conectado con la tecla que ha sido pulsada y el **LED 1**.

## CANCELACIÓN DE LOS CÓDIGOS

- a)** Es necesario identificar el código que se quiere borrar.  
Para poderlo hacer es imprescindible tener el transmisor que se quiere anular o el prospecto "**CÓDIGOS**" con los diferentes códigos memorizados (véase el prospecto que sigue).
- b)** Pulsando la tecla del transmisor, el **LED 4** señalará con un relampagueo si el código se encuentra en posición 1, con dos relampagueos si el código se encuentra en posición 2 y continúa de esta manera hasta el final de la programación.
- c)** Pulsar la tecla **P1** del receptor para empezar a buscar el código que se quiere anular.
- d)** El **LED 4** relampagueará una vez por cada código memorizado y dos veces rápidamente por cada código libre (se repetirá esta operación por cada uno de los seis códigos presentes en memoria).
- e)** Si el código que hay que borrar se encuentra en posición 4, pulsar la tecla **P1** cuando el **LED 4** señale la posición 4 y mantener apretado hasta que el **LED 4** relampaguee 3 veces.

Se pueden cancelar los códigos sólo a uno a uno.

Repetir la operación para cada código que quiere cancelar.

Si pulsando la tecla **P1** el **LED1** relampaguea 3 veces con 3 relampagueos veloces, significa que no hay códigos memorizados.

Sugerimos escribir los códigos memorizados y el nombre del cliente, así que no hay que tener el transmisor a disposición para cancelar el código y Ud. podrá empezar directamente desde el punto **c**)

## MONTAGE

Den Empfänger auf eine hohe Hindernisse frei Stellung vertikal stellen.  
Es ist nötig ein Abstand von 4/5 mt. zwischen verschiedene Empfänger stehen lassen, um Arbeitsweiseunregelmäßigkeiten zu vermeiden.

## PROGRAMMIERUNG

### LÖSCHEN ALLE DI MEMORIERTE KODE

### VOR DER PROGRAMMIERUNG DES EMPFÄNGERS.

(Abschnitt „LÖSCHUNG DER KODEN“)

### SELBLERNEN DER KODEN

- a)** Schaffen die persönliche Kode auf **Dip-Switch** Handsender.  
Die Dip-Switch müssen nicht alle auf Stellung **OFF** oder **ON** sein.  
So weit die **RANDOM** Handsender ist es nicht nötig die Kode einschalten, weil schon wahlfrei während der Prüfung eingestellt war. (16.000.000 Kombinationen)
- b)** Auf einen Knopf des Handsenders drücken um ein Zeichen zu geben.  
Das **LED1** des Handsenders blitzt.
- c)** Für 4 Sekunden auf Knopf **P1** des Empfängers drücken um die Kode zu memorieren.
- d)** Die Kode 1 ist jetzt memoriert, das **LED 1** ist erloschen.  
Das Empfänger ist bereit um die zweite Kode zu bekommen, sehen Abschnitt B.
- e)** Die selbe Prozedur wiederholen um neue Kode 2°/3°/4°/5° .... zu memorieren.

Nach dem Empfang einer Kode die schon memoriert ist, wird das Ausgangrelé aktiv und das **LED1** blitzt.

## LÖSCHUNG DER KODEN

- a)** Es ist nötig ermitteln die Kode zu löschen.  
Dazu ist der zugehörige Handsender nötig, dann den bezüglichen Knopf drücken.
- b)** Das **LED1** blitzt einmal wenn die Kode auf Stellung 1 ist. Zweimal wenn die Kode auf Stellung 2 ist, und so weiter, bis 9 Blitzen, wenn die Kode auf Stellung 9 ist.
- c)** Den Knopf **P1** des Empfängers drücken um die Kode zu löschen finden.
- d)** Das **LED1** blitzt einmal für jeder memorierte Kode und, zweimal schnell, wenn die Kode frei ist (die selbe Prozedur wird für jener der 9 Kode).
- e)** Falls ist die Kode zu löschen auf Stellung 4, sobald wird das **LED1** die vierte Stellung anzeigen, den **Knopf P1** drücken und weiter drücken bis das **LED1** blitzt dreimal. Jetzt ist die Kode gelöscht.

Die Kode können nur eine auf einmal gelöscht sein.

Die selbe Prozedur folgen für jede Kode zu löschen.

Den **Knopf 1** drücken; wenn das **LED1** blitzt dreimal schnell, gibt es keine memorierte Kode.

Deswegen ist es besser die memorierte Kode aufzuschreiben, damit wird den Handsender zur Löschung nicht nötig, und kann man die Prozedur gerade aus Abschnitt **C** anfangen.

# RX 4333 12V

# RX 4333 24V

RICEVITORE TRICANALE AD AUTOAPPRENDIMENTO 433,92 Mhz  
 RÉCEPTEUR TRICANAL AUTOAPPRENTISSANT 433,92 Mhz  
 THREECHANNELS SELF LEARNING RECEIVER 433,92 Mhz  
 RECEPTOR DE MEMORIZACIÓN AUTOMÁTICA 433,92 Mhz  
 SELBLERNENDER DREI-KANAL EMPFÄNGER 433,92 Mhz

## Manuale d'Installazione e d'Uso

## Manuel d'Installation et Utilisation

## Installation and use manual

## Manual de Uso e Instalación

## Montageanleitungen



2006\_02

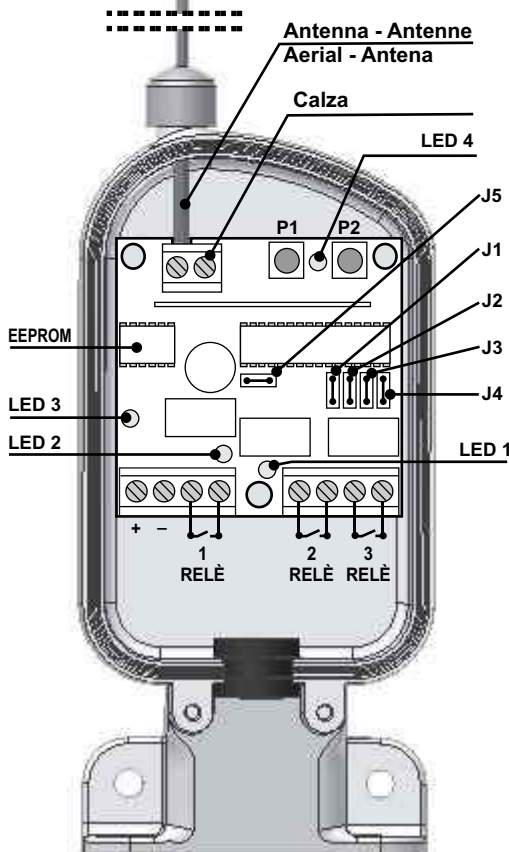
PRODOTTI  
 PRODUITS  
 PRODUCTS  
 ERZEUGNIS  
 PRODUCTOS



Proteco S.r.l. Via Neive, 77 - 12050 Castagnito (CN) ITALY  
 Tel. +39 0173 210111 - Fax +39 0173 210199 www.proteco.net - info@proteco.net

①

COLLEGAMENTO RICEVITORE  
 BRANCHEMENT DU RÉCEPTEUR  
 RECEIVER CONNECTION  
 CONEXION RECEPTOR  
 EMPFÄNGER VERKNÜPFEN



### Caratteristiche Tecniche

### Caractéristiques Techniques

### Technical Features

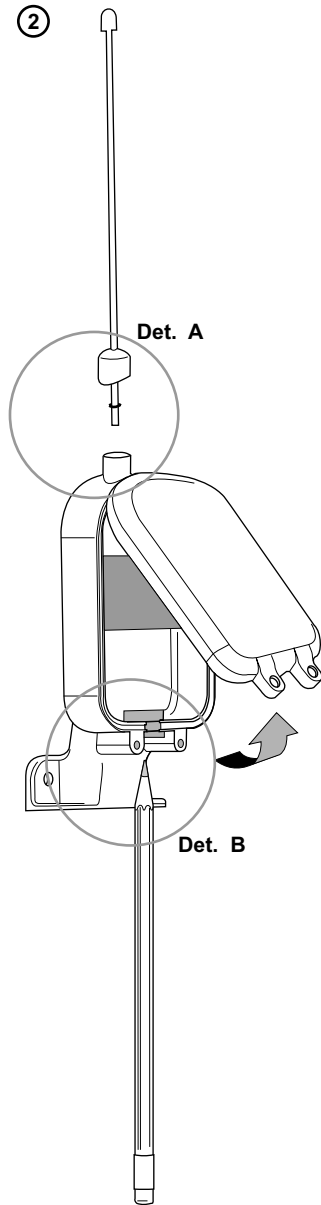
### Características Técnicas

### Technische Daten

	RX 4333 12V	RX 4333 24V
Alimentazione - Alimentation Power supply - Alimentación Spannung	12V ac dc	24V ac dc
Frequenza - Fréquence Frequency - Frecuencia - Frequenz	433,92 Mhz	
Assorbimento - Consommation à vide Absorption - Absorvimiento Leistungsaufnahme	20 MA	
Codici - Codes Code - Códigos - Kode	12 / 24 bits	
n° max. codici - n° maximum du code n° max. codes - n° max. códigos Kodeanzahl	60	
Canali n° - Canaux n° Channels - Canales - Kanäle n°	3	
Temperatura d'esercizio Température de fonctionnement Working temperature Temperatura de trabajo Temperaturbereich	-10° / +55°	
Contatto relè - Contact relé Relay contact - Contacto relé Verbindungsleistung	Mono impulse / Bistable	
Portata contatti - Portée contacts Contacts capacity - Alcance contactos Relaisfähigkeit	1A	24V

Predisposto per FRAME fino a 24 BIT  
 Préparé pour FRAME jusqu'à 24 BIT  
 Preset for FRAME up to 24 BIT  
 Predispuesto para FRAME hasta 24 BIT  
 Vorbereitet für FRAME bis 24 BIT

②



## Italiano

- Sollevare e togliere il coperchio.
- Inserire l'antenna nell'apposito foro facendo attenzione che sullo stelo sia posizionato il tappino e la guarnizione come da dettaglio (A) (Fig. 2).
- Assicursarsi che lo stelo sia inserito a fondo nel morsetto corrispondente. Avvitare la vite.
- Inserire il cavo di alimentazione nell'apposito passacavo, avendo in precedenza forato con una matita, dettaglio (B) (Fig. 2).

## English

- Uplift and remove the cover.
- Plug the aerial in the proper hole, paying attention that the cap and the washer are as shown in detail (A) (drawing 2).
- Make sure that the aerial is deeply plugged into the corresponding terminal and then fix it with a screw.
- Pierce the rubber fairlead with a pencil or a tool as shown in detail (B) (drawing 2) and then insert the power supply cable.

## Français

- Soulevez le couvercle par le bas.
- Introduisez l'antenne par le trou du haut, assurez vous que le petit joint est bien en place. (Fig. (A) 2)
- Placer l'antenne dans le connecteur sur la borne de gauche comme le montre le schéma, serrez sans exagération.
- Avec un objet pointu percez la membrane au bas du boîtier et insérez le câble d'alimentation. (Fig. (B) 2)

## Español

- Levantar y quitar la tapa
- Introducir la antena en el agujero poniendo atención en que haya la pequeña tapa y la guarnición como en detalle (A) , (dibujo 2)
- Controlar que la antena sea introducida en el agujero del borne correspondiente y fijar con un tornillo.
- Introducir el cable en la pasteca, después de agujerearla con un lápiz, detalle (B) , (dibujo 2)

## Deutsch

- Den Deckel hochziehen und wegnehmen.
- Die Antenne an den dazu bestimmtes Loch einstecken. Sich versichern dass beide den Plastikpfropfen und die Dichtung am Schrafft sind, laut anliegendem Muster (A) Fig. 2.
- Sich versichern dass der Schrafft richtig in der korrespondierenden Klemme eingesteckt ist. Verschrauben.
- Das Speisekabel an den dazu bestimmten Kabeldurchgang einstecken. Zuvor bei einem Bleistift durchlöchern, laut anliegendem Muster (B) Fig.2 .

## Italiano

Dopo aver eseguito i collegamenti vedi Fig. 1 e provveduto alla memorizzazione dei telecomandi vedi "AUTOAPPRENDIMENTO CODICI" chiudere il coperchio e fissarlo con le due viti in dotazione (Fig. 3).

## English

Once the receiver is completely connected (see drawing 1) and the transmitters' codes are correctly stored (see paragraph "SELF LEARNING STORAGE OF CODES") close the cover and fix it with the provided screws.

## Français

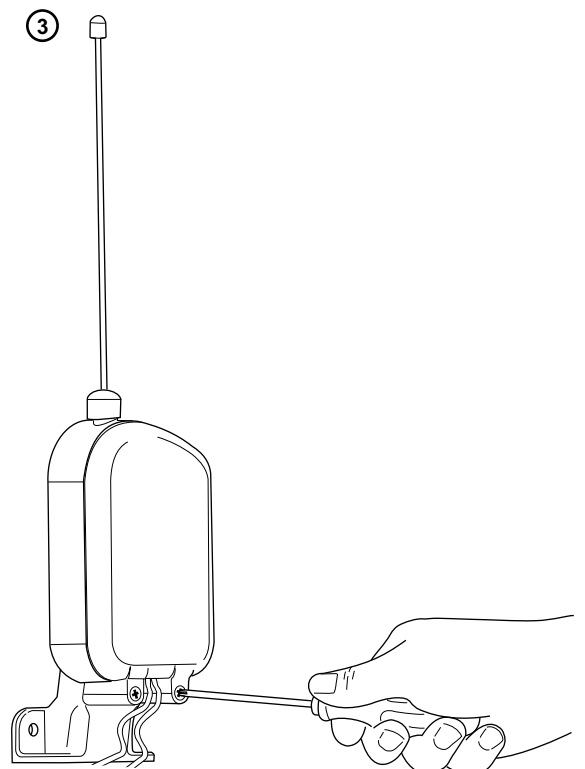
Une fois les branchements réalisés (Fig. 1) et seulement quand vous aurez programmé les télécommandes (Programmation), refermez le couvercle avec les 2 vis fournies. (Fig. 3)

## Español

Después de efectuar las conexiones (ver dibujo 1) y memorizar los mandos (ver parágrafo MEMORISACION AUTOMATICA CODIGOS) cerrar la tapa y fijarla con los dos tornillos provisto en dotación.

## Deutsch

Nach der Anschlüsse Fig. 1 und dem Memorieren der Handsendern, Abschnitt „SELBLERNEN DER KODEN“ , den Deckel schließen und befestigen bei der zwei vermachtenen Schrauben (Fig. 3).



## INSTALLAZIONE

Posizionare il ricevitore nel punto più alto in verticale in posizione libera da ostacoli.

E' necessario non installare più ricevitori a distanze minori di 4 - 5 metri uno dall'altro, poiché ciò potrebbe causare anomalie nel funzionamento.

## PROGRAMMAZIONE

### PRIMA DI ESEGUIRE LA PROGRAMMAZIONE DELLA RICEVENTE RADIO, PROCEDERE ALLA CANCELLAZIONE DI TUTTI I CODICI IN MEMORIA.

(Inseriti in fase di collaudo vedi paragrafo "CANCELLAZIONE DEI CODICI")

### AUTOAPPRENDIMENTO DEI CODICI

- Creare un codice personalizzato sui telecomandi a Dip-Switch, evitando di mettere i dip-switch tutti in posizione OFF o in posizione ON. Nei telecomandi a codice RANDOM non è necessario inserire il codice perché è già inserito in fase di collaudo in maniera casuale. (16.000.000 di combinazioni)
- Trasmettere un segnale premendo uno dei tasti sul telecomando. Il LED 4 del ricevitore lampeggia.
- Premere il tasto P1 del ricevitore entro 4 secondi per memorizzare il codice. Il codice 1 è stato memorizzato, il LED 4 si spegne, il ricevitore è pronto a ricevere il secondo codice partendo dal punto (a).
- Ripetere la stessa procedura per memorizzare il 2° / 3° / 4°... 60° codice. In seguito alla ricezione di un codice presente in memoria viene attivato il relè di uscita corrispondente al tasto premuto e si accende il LED 1 / 2 / 3.

### CANCELLAZIONE DEI CODICI

- E' necessario identificare qual'è il codice che si desidera cancellare. Per fare ciò è necessario avere a disposizione il trasmettitore che si desidera cancellare e premere il relativo tasto.
- Il LED 4 segnalerà con 1 lampeggio se detto codice è in posizione 1. Segnalerà con 2 lampeggi se detto codice è in posizione 2, e così via fino a 60 lampeggi se detto codice è in posizione 60. Per non essere disturbati dalla ricezione di eventuali codici, durante la cancellazione dei codici si consiglia di sconnettere la ricezione tramite il jumper J4 (RX OFF).
- Premere il tasto P2 per iniziare la ricerca del codice del codice da cancellare.
- Il LED 4 lampeggerà una volta per ogni codice memorizzato e due volte veloci per un codice libero (questa operazione verrà ripetuta per ognuno dei codici presenti in memoria).

- Se il codice da cancellare è in posizione 24, appena il LED 4 ha segnalato la 24ª posizione premere il tasto P2 e tenere premuto fino a quando il LED 4 lampeggia 3 volte. Il codice è cancellato.

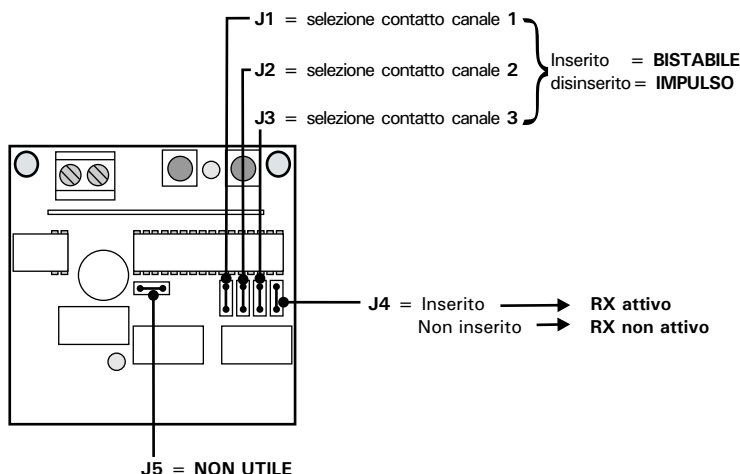
È possibile cancellare i codici solamente uno alla volta.

Ripetere l'operazione per ogni codice da cancellare. Se premendo il tasto P2, il LED 4 lampeggerà 3 volte con 3 lampeggi veloci vuole indicare che non vi sono codici in memoria.

Per i motivi di cui sopra, vi suggeriamo di annotare a parte i codici memorizzati al relativo utente, così non sarà necessario avere a disposizione il trasmettitore per procedere alla cancellazione, ma si inizierà direttamente la procedura dal punto c). (Una volta completata la cancellazione dei codici, ricordarsi di riattivare la modalità di ricezione inserendo nuovamente il jumper J4).

## FUNZIONI JUMPERS

NOTA: Per ogni singolo canale è possibile scegliere la funzione: **IMPULSO** o **BISTABILE**



## INSTALLATION

Il est préférable de placer le récepteur le plus haut possible si votre site le permet, essayer de le placer sans obstacle immédiat et ne pas placer plusieurs récepteurs (même de matériel différent) trop proches les uns des autres.

Il faut garder une distance minimale de 4-5 mètres afin d'assurer un bon fonctionnement.

## PROGRAMMATION

### IL FAUT EFFACER TOUS LES CODES MÉMORISÉS AVANT LA PROGRAMMATION DU RÉCEPTEUR RADIO.

(Voir « EFFACEMENT DES CODES »)

### AUTO-APPRENTISSAGE DES CODES

- Pour la programmation des télécommandes à dip-switch (micro-interrupteurs), choisissez un codage. Ne pas placer les dip-switch tous en ON ou tous en OFF. Pour les télécommandes vous n'avez pas besoin de faire cette manipulation les codes sont déjà inclus de manière aléatoire (16.000.000 de combinaisons).
- Placez vous de manière à ce que la télécommande soit au minimum à 1 mètre du récepteur et envoyez une impulsion avec le bouton de la télécommande que vous avez choisi, la LED 4 du récepteur va clignoter.
- Vous avez 4 secondes pour appuyer sur le bouton P1, cela va mémoriser le code. Le code 1 est mémorisé.
- Répétez la même procédure pour mémoriser le code 2, 3, ect...60ème code. Suite à la réception d'un code déjà mémorisé, le relé de sortie concernant la touche appuyée se met en fonction et la LED 1/2/3 s'allume.

### EFFACEMENT DES CODES

- Il faut identifier le code que vous souhaitez effacer. A ce titre munissez vous de la télécommande concernée et appuyez sur la touche enregistrée.
- La LED 4 va signaler par une suite de clignotement la position du canal occupé. (exemple : 1 clignotement pour le premier canal, 2 clignotement pour le 2ème canal etc...).
- Afin d'éviter l'interférence d'autres codes, pendant l'effacement il faut disjoindre la réception par le cavalier J4 (RX OFF).
- Appuyez sur la touche P2 du récepteur pour commencer la recherche du code à effacer.
- La LED 4 clignote une fois à chaque canal mémorisé ou 2 fois rapidement pour un canal libre.

- Si le code à effacer est en 24<sup>ème</sup> position, a cet instant maintenez le bouton P2 en appui jusqu'à ce que la LED4 clignote 3 fois. Le code est effacé.

Les codes peuvent être effacés qu'une fois.

Répétez l'opération pour chaque code à effacer.

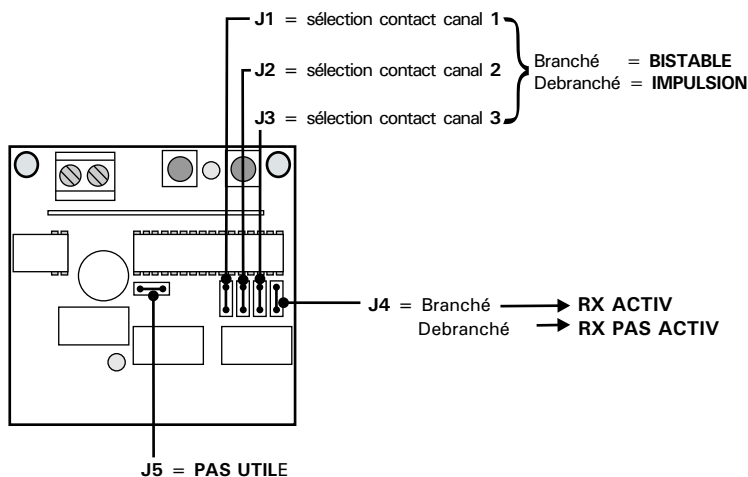
Si en appuyant la touche P2, la LED4 clignote 3 fois rapidement, il n'y a pas de canaux mémorisés.

C'est souhaitable noter de côté les codes mémorisés pour chaque usager, de cette manière il ne faudra pas disposer de la télécommande pour effacer, mais on commencera de suite la procédure au paragraphe c).

Lorsque l'effacement des codes est terminé, n'oubliez pas de rétablir la fonction de réception par le branchement du cavalier J4.

## FONCTIONS DES CAVALIERS (JUMPERS)

NOTE : Pour chaque canal vous pouvez choisir la fonction: **IMPULSION** ou **BISTABILE**.



## INSTALLATION

Fix the receiver vertically and as high as possible, with no obstacles around. If you have other receivers installed, you have to put them at least 4-5 meters faraway the one from the other in order to let them working properly.

### STORING NEW REMOTE CONTROL'S CODE

ALL PRE-STORED TEST CODES MUST BE DELETED BEFORE PROGRAMMING RADIO RECEIVER (see paragraph "DELETING CODES")

- a) If your remote control has **dip-switches**, then set up a new code (to made a safe code, avoid setting the dip-switches all in **ON** or all in **OFF** position). If your remote control doesn't have any dip-switches the code has already been random generated (it can random generate 16.000.000 different combinations of codes)
- b) Give an impulse by pressing on of the remote control's buttons. **LED4** on the receiver will light up.
- c) Press button **P1** on the receiver within 4 second to save the code storing. Once the code is stored, **LED4** will go off. The receiver is now ready to have another code stored by repeating the procedure from point a).
- d) Repeat the same procedure to store further codes from 2° to 60°

Press a remote control's button to check if a code is already stores in the receivers' memory: the corresponding output relay should activate itself and **LED1/2/3** should light on accordingly

### DELETING CODES

- a) First thing you need to know the storing position of the code that you want to delete. For this purpose push the button on the remote control that you want to delete from the receiver's storage.
- b) **LED4** will show the storing position by blinking once if the code is stored in position nr 1, twice if the code is stored in position nr 2 and so on until position nr 60. (We suggest you to now deactivate the reception mode by removing jumper **J4 (RX OFF)** in order to avoid interferences while deleting codes)
- c) Press button **P2** on the receiver to go trough the stored codes till the position of the code that you want to delete
- d) Going through the storing positions the **LED4** will blink once if in the position there's a code stored or twice if there's no code stored in that position.

- e) Once you reach the position in which the code you want to delete is stored (i.e. if the code you want to delete is in position nr 24 then wait until **LED4** blinks once in the twenty-fourth position), press button **P2** and keep on pressing until **LED4** blinks three times quickly. The code is now successfully deleted.

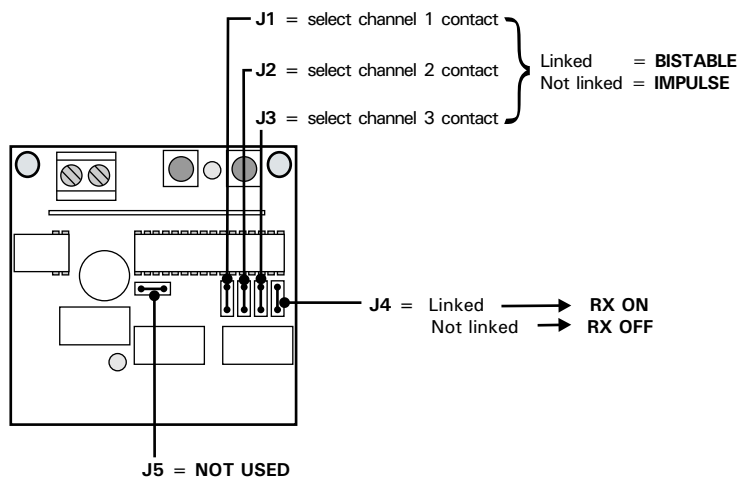
Codes can be deleted one by one only.

Repeat the complete procedure for each code you want to delete. If no more codes are stored, **LED4** blinks three times quickly when you press button **P2**.

We recommend you to take a note of the position assigned to each code/customer so you don't need to have the remote control in your hands when you want to delete its code from the receiver and you can start the deleting procedure from point c). (Don't forget to replace jumper **J4** once you have completed the codes deleting procedure to restore the reception mode on).

### JUMPERS FUNCTIONS

**Note:** On each channel you can select the **SINGLE IMPULSE** function or the **BISTABLE** function.



## INSTALACION

Poner el receptor en el punto más alto en posición vertical, donde no haya obstáculos. Es necesario no instalar dos o más receptores a una distancia menor de 4 - 5 metros uno del otro, porque esto podría provocar problemas en el funcionamiento.

### PROGRAMACION

ANTES DE HACER LA PROGRAMACION DEL RECEPTOR CANCELAR TODOS LOS CODIGOS DE LA MEMORIA (que fueron memorizados en la fase de prueba, ver parágrafo CANCELACION DE LOS CODIGOS).

### MEMORIZACION AUTOMATICA DE LOS CODIGOS

- a) Crear un código personalizado en el transmisor con los 10 Deep Switches, evitar poner todos los deep switches en posición **ON** o en posición **OFF**. En los transmisores con código aleatorio Ud. no tiene que introducir un código porque este transmisor ya tiene el código introducido en la fase de prueba de manera casual (hay 16.000.000 de combinaciones)
- b) Transmitir un signal con unas de las teclas del transmisor. El **LED 4** del receptor relampagueará.
- c) Pulsar la tecla **P1** del receptor dentro de 4 segundos para memoriza el código. El código 1 ha sido memorizado, el **LED 4** se apaga, el receptor está listo para recibir el segundo código, empezando desde el punto (a).
- d) Repetir el mismo procedimiento para memorizar el 2°, 3°, 4°...60° código. Con la recepción de un código ya memorizado se activa el relay de salida conectado a la tecla que ha sido pulsada y el **LED 1/ 2/ 3** relampaguean.

### CANCELACION DE LOS CODIGOS

- a) Identificar el código que se quiere borrar. Es necesario tener el transmisor que se quiere anular y pulsar la tecla relativa.
- b) El **LED 4** relampagueará una vez si este código está en posición 1. Relampagueará dos veces si está en posición 2 y otras hierbas hasta la 60° posición. Para que no haya interferencias causadas por la recepción de algunos códigos mientras la cancelación de los códigos, aconsejamos de parar la recepción con el **JUMPER J4 (RX OFF)**
- c) Pulsar la tecla **P2** para empezar a buscar el código que borrar.
- d) El **LED 4** relampagueará una vez para cada código memorizado y dos veces veloz para cada código disponible (está operación será repetida para cada uno de los 10 códigos presentes en la memoria)

- e) Si el código que quiere borrar está en posición 24, cuando el **LED 4** ha señale la 24° posición, pulsar la tecla **P2** y mantener apretado hasta que el **LED 4** no relampagueará 3 veces.

Ahora el código está borrado. Se pueden cancelar los códigos sólo a uno a uno. Repetir la operación para cada código que quiere cancelar.

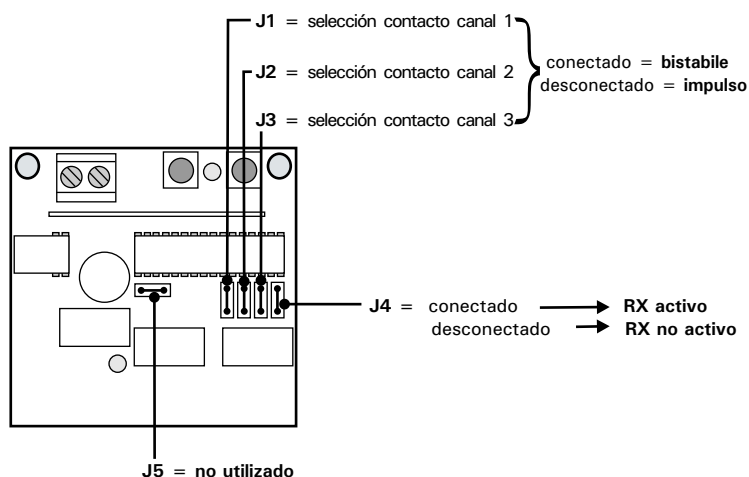
Si pulsando la tecla **P1** el **LED1** relampaguea 3 veces con 3 relampagueos veloces, significa que no hay códigos memorizados.

Sugerimos escribir los códigos memorizados y el nombre del cliente, así que no hay que tener el transmisor a disposición para cancelar el código y Ud. podrá empezar directamente desde el punto c).

(completada la cancelación de los códigos, recordarse de reactivar la recepción introduciendo el **JUMPER J4**)

### JUMPERS

Para cada canal se puede elegir la función: **IMPULSO** o **BISTABLE**





## MONTAGE

Den Empfänger auf eine hohe Hindernisse frei Stellung vertikal stellen.  
Es ist nötig ein Abstand von 4/5 mt. zwischen verschiedene Empfänger stehen lassen, um Arbeitsweiseunregelmäßigkeiten zu vermeiden.

## PROGRAMMIERUNG

LÖSCHEN ALLE DI MEMORIERTE KODE  
VOR DER PROGRAMMIERUNG DES EMPFÄNGERS.  
(Abschnitt „LÖSCHUNG DER KODEN“)

### SELBLERNEN DER KODEN

- a) Schaffen die persönliche Kode auf **Dip-Switch** Handsender.  
Die Dip-Switch müssen nicht alle auf Stellung **OFF** oder **ON** sein. So weit die **RANDOM** Handsender ist es nicht nötig die Kode einschalten, weil schon wahlfrei während der Prüfung eingestellt war. (16.000.000 Kombinationen)
- b) Auf einen Knopf des Handsenders drücken um ein Zeichen zu geben. Das **LED4** des Handsenders blitzt.
- c) Für 4 Sekunden auf Knopf **P1** des Empfängers drücken um die Kode zu memorieren.  
Die Kode 1 ist jetzt memoriert, das **LED 4** ist erloschen. Das Empfänger ist bereit um die zweite Kode zu bekommen, sehen Abschnitt B.
- d) Die selbe Prozedur wiederholen um neue Kode 2°/3°/4°/5°... zu memorieren.  
Nach dem Empfang einer Kode die schon memoriert ist, wird das korrespondierend Ausgangrelé aktiv und die **LED 1 / 2 / 3** blitzen.

### LÖSCHUNG DER KODEN

- a) Es ist nötig ermitteln die Kode zu löschen.  
Dazu ist der zugehörige Handsender nötig, dann den bezüglichen Knopf drücken.
- b) Das **LED4** blitzt einmal wenn die Kode auf Stellung 1 ist. Zweimal wenn die Kode auf Stellung 2 ist, und so weiter, bis 60 Blitzen, wenn die Kode auf Stellung 60 ist.  
(Es ist wünschenswert den Empfang durch den Jumper **J4 (RX OFF)** ausschalten, damit keine Empfangstörung von anderen Kode passieren können).
- c) Den **Knopf P2** des Empfängers drücken um die Kode zu löschen finden.
- d) Das **LED2** blitzt einmal für jeder memorierte Kode und, zweimal schnell, wenn die Kode frei ist (die selbe Prozedur wird für jener der memorierten Kode).
- e) Falls ist die Kode zu löschen auf Stellung 24, sobald wird das **LED4** die vierte Stellung anzeigen, den **Knopf P2** drücken und weiter drücken bis das **LED4** blitzt dreimal. Jetzt ist die Kode gelöscht.

Die Kode können nur eine auf einmal gelöscht sein.  
Die selbe Prozedur folgen für jede Kode zu löschen.  
Den Knopf 2 drücken; wenn das **LED4** blitzt dreimal schnell, gibt es keine memorierte Kode.

Deswegen ist es besser die memorierte Kode aufzuschreiben, damit wird den Handsender zur Löschung nicht nötig, und kann man die Prozedur gerade aus Abschnitt c) anfangen.

Nach Beendigung der Löschung der Kode, den Empfang beim **Jumper J4** wiedereinführen.

### FUNKTIONEN DER JUMPERS

**ANMERKUNG:** Für jeder einzige Kanal man kann entscheiden: **IMPUSL** oder **ZWEISTABIL**.

