

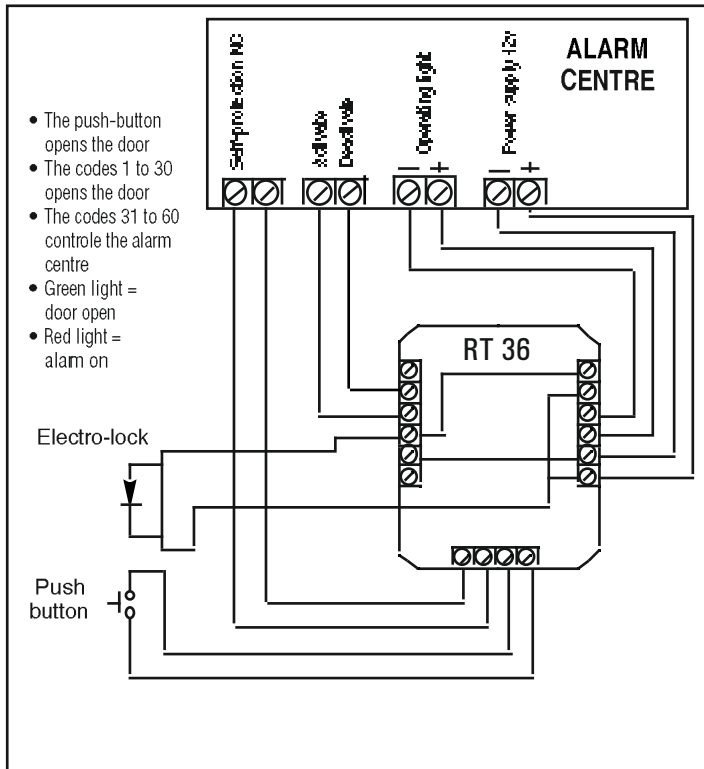
ALARM KEYPAD RT 36 ACCESS CONTROL

TECHNICAL SPECIFICATIONS

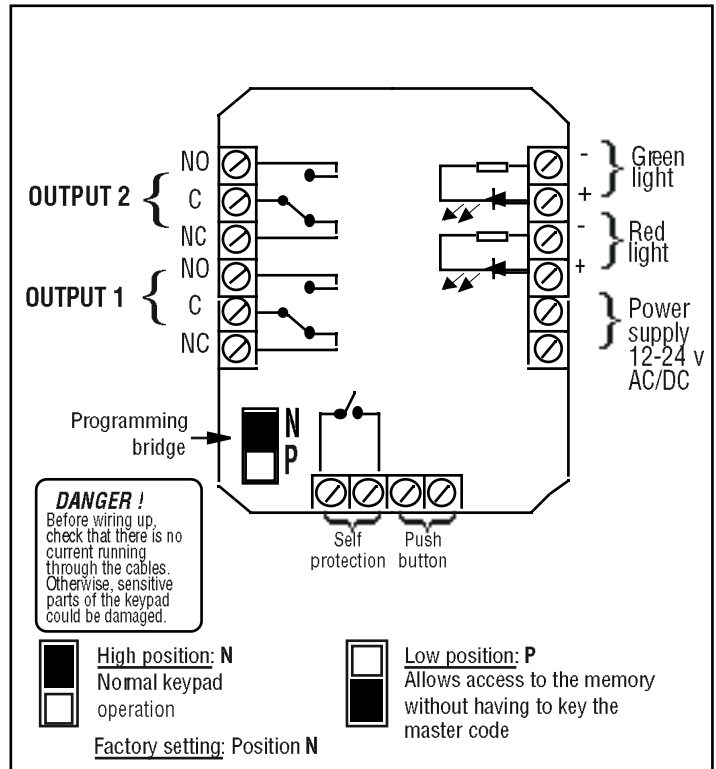
- **Voltage:** 12 to 24 v AC/DC high performance
- **Consumption:** Min. 20 mA - Max. 200 mA
- **Operating temperature:** - 30°C to + 50°C
- **Watertightness :** IP65
- Master code for access to program
- 60 programmable service codes each one from 1 to 8 digits
- Non-volatile EEPROM memory
- Keypad with polycarbonate keys - Self-disconnecting
- 3 models of interchangeable junction boxes surface or wall fitted, made from ABS or metal.
- Self-protection

- Relay output 1 5A, relay output 2 1A, NO/NC
- Programmable output configuration for Operation/Stop or push-button (0 to 99 seconds)
- 2 power-on indicators available
- Automatic keypad illumination
- Audible signals for operations in progress
- Push-button input available for OUTPUT 1
- **Security:** after 8 incorrect codes entered, the keypad blocks and emits an alarm signal for 30 seconds
- **Inviolability:** 1 chance in over 100 000 000 to decipher the code

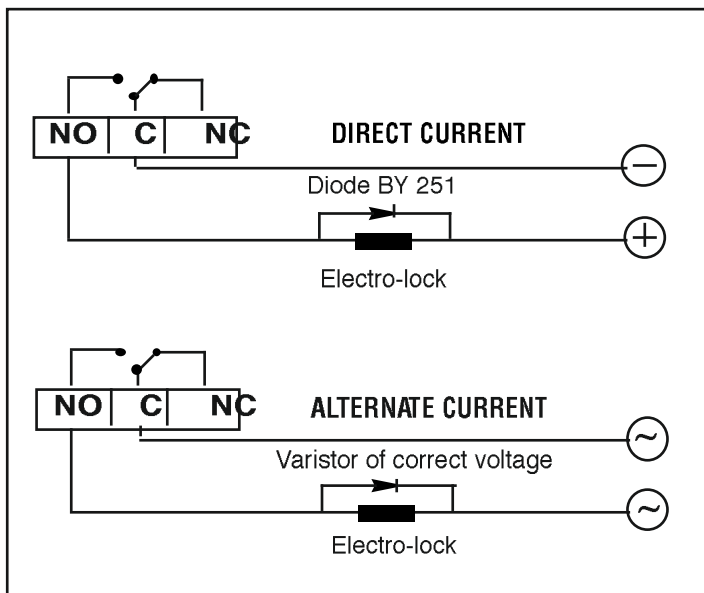
EXAMPLE



CONNECTION



ELECTRO-LOCK CONNECTION



EMERGENCY PROCEDURE

IF YOU LOSE OR FORGET YOUR MASTER CODE, THIS OPERATION ALLOWS YOU TO ENTER THE PROGRAM AND INPUT A NEW ONE

- 1) Disconnect the power supply and wait 5 seconds,
- 2) Put the programming bridge in the low position **P**
- 3) Reconnect the power supply (BEEP, BEEP, BEEP),
- 4) Put the programming bridge in the high position **N**, the yellow light comes on,
- 5) Press key **0** then **00**,
- 6) Key in the master code you want (1 to 8 digits),
- 7) Validate the operation with key **A**
- 8) Press key **P** to exit programming.

HOW TO PROGRAM A MASTER CODE

The code of origin is **0 0 0**

To program a NEW MASTER CODE, key in **0 0 0** and validate with **P** the **yellow light comes on**

Press **0** then **0 0** key in your new master code (1 to 8 digit)

Example : 5823 Press **0** then **0 0** key in **5 8 2 3** Validate with **A** and **P**
the **yellow light goes off**

HOW TO PROGRAM THE SERVICE CODES

• How to enter programming mode

Just key in your new master code **5 8 2 3** then validate with **P** the **yellow light comes on**

• Select the code you want from 01 to 60

* **YOUR CODE N°1** : Press **0** then **0 1** key in your code (1 to 8 digits)
(example : 18126) Press **0** then **0 1** and **1 8 1 2 6** then validate with **A**

* **YOUR CODE N°60** : Press **0** then **6 0** key in your code (1 to 8 digits)
(example : 057558) Press **0** then **6 0** and **0 5 7 5 5 8** then validate with **A**

• Program your push-button time (01 to 99 seconds) or in Operation/Stop 00

* **YOUR OUTPUT 1** : (example of push-button time of 6 seconds) Press **1** then **0 6** validate with **A**
Time in seconds
Operation/Stop

* **YOUR OUTPUT 2** : (example : Operation/Stop) Press **2** then **0 0** validate with **A**

Codes 01-30 are assigned to OUTPUT 1 - Codes 31-60 are assigned to OUTPUT 2

CAUTION! When you finish programming, press key **P** the yellow light goes off.

ERASE THE SERVICE CODES

• **Key in your master code and validate with P**
The yellow light comes on.

* **ERASE YOUR CODE N° 3** :
Code N°
Press **9** then **0 3** Validate with **A**

* ERASE ALL YOUR CODES EXCEPT THE MASTER CODE :

Press **9** then **9 9** warning "BEEPS"

Validate with **A**

* ERASE YOUR MASTER CODE :

Press **9** then **0 0** Validate with **A**

DAILY USE

• Your code is: 18126

Key in **1 8 1 2 6** validate with **A**

Output 1 is activated for 6 seconds

• Your code is: 057558

Key in **0 5 7 5 5 8** validate with **A**

*Output 2 is activated
Output 2 is deactivated when you key in your code again
and validate the operation with A*

NOTE:

2 consecutive BEEPS : CORRECT OPERATION
A serie of consecutive BEEPS : ERROR



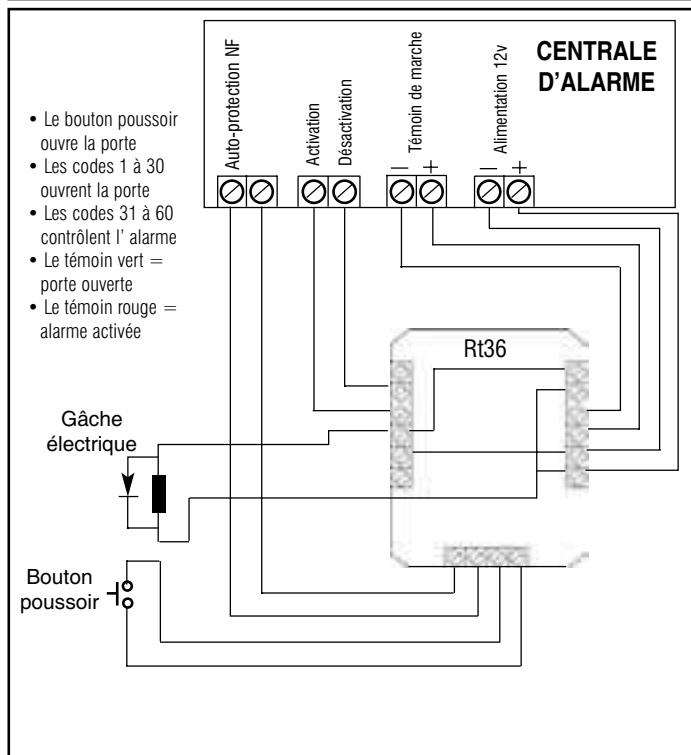
CLAVIER ALARME RT 36 CONTRÔLE D'ACCÈS

CARACTERISTIQUES TECHNIQUES

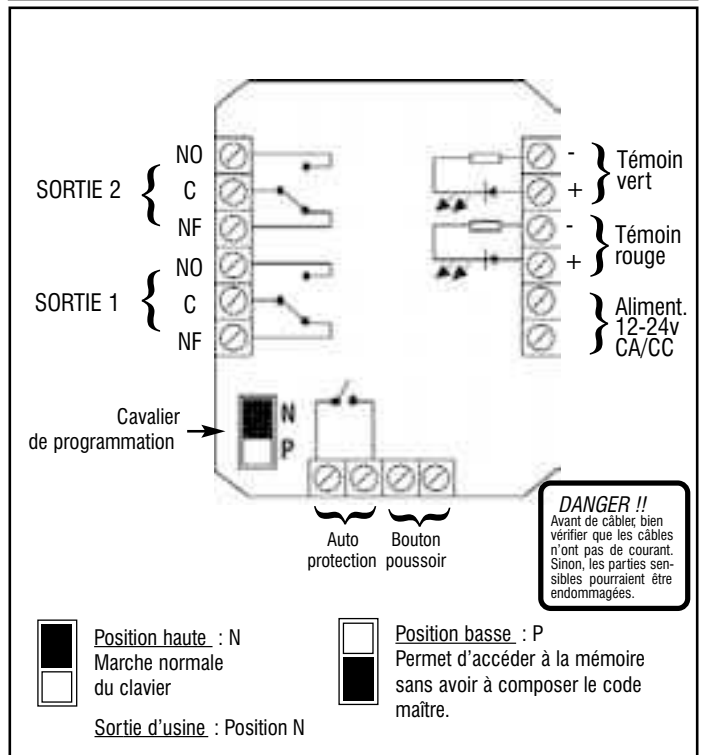
- Tension d'alim. automatique : 12 à 24 v CA/CC haut rendement
- Consommation : Min. 20 mA - Max. 200 mA
- Température de fonctionnement : - 30°C à + 50°C
- Étanchéité : IP65
- Code maître d'accès à la programmation
- 60 codes de service programmables de 1 à 8 chiffres chacun
- Mémoire non volatile EEPROM
- Clavier à touche en polycarbonate - Auto-extinction
- 3 modèles de boîtiers interchangeables, en saillie ou à encastrer, en ABS ou métalliques.
- Auto-protection

- Sortie 1 à relais de 5A, sortie 2 à relais de 1A, NO/NF
- Configuration de sortie programmable en Marche/Arrêt ou en impulsif de 00 à 99 secondes
- 2 témoins lumineux disponibles
- Eclairage automatique du clavier
- Témoin sonore des opérations en cours
- Entrée bouton poussoir disponible pour SORTIE 1
- Sécurité : après 8 codes incorrects, le clavier se bloque et émet un signal d'alerte pendant 30 secondes
- Inviolabilité : 1 possibilité sur plus de 100 000 000 pour déchiffrer le code

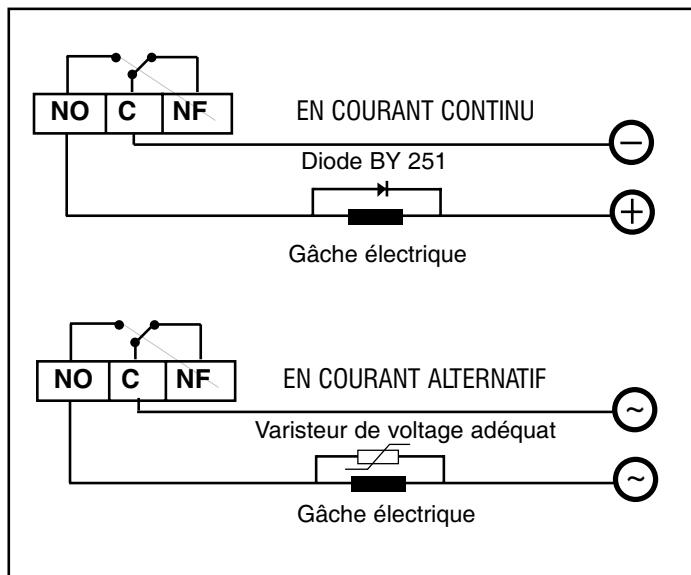
EXEMPLE



RACCORDEMENT



RACCORDEMENT D'UNE GÂCHE ELECTRIQUE



PROCÉDURE DE SECOURS

EN CAS DE PERTE OU D'OUBLI DE VOTRE CODE MAÎTRE, CETTE PROCÉDURE PERMET D'ENTRER EN MODE PROGRAMMATION POUR EN INTRODUIRE UN NOUVEAU :

- 1) Débrancher l'alimentation et attendez 5 secondes,
- 2) Placez le cavalier de programmation sur la position basse **P**
- 3) Rebranchez l'alimentation (BIP, BIP, BIP),
- 4) Placez le cavalier de programmation sur la position haute **N**, le témoin lumineux jaune s'allume,
- 5) Appuyez sur la touche puis sur ,
- 6) Composez le code maître souhaité de 1 à 8 chiffres,
- 7) Validez par la touche
- 8) Appuyez sur pour sortir du mode de programmation.

PROGRAMMATION D'UN CODE MAÎTRE

Le code d'origine est **0 0 0**

Pour programmer un NOUVEAU CODE MAÎTRE, composez **0 0 0** et validez par **P** Le témoin jaune s'allume

Appuyez sur **0** puis sur **0 0** Composez votre nouveau code maître de 1 à 8 chiffres

Exemple : 5823 Appuyez sur **0 0** puis sur **5 8 2 3** Validez par **A** et **P**
Le témoin jaune s'éteint

PROGRAMMATION DES CODES DE SERVICES

• Comment entrer en mode de programmation

Il suffit de composer votre nouveau code maître **5 8 2 3** puis validez par **P** Le témoin jaune s'allume

• Choisissez le code que vous voulez programmer de 01 à 60

* VOTRE CODE N°1 : Appuyez sur **0** puis sur **0 1** Composez votre code de 1 à 8 chiffres

(exemple : 18126) Appuyez sur **0** puis sur **0 1** et **1 8 1 2 6** puis validez par **A**

* VOTRE CODE N°60 : Appuyez sur **0** puis sur **6 0** Composez votre code de 1 à 8 chiffres

(exemple : 057558) Appuyez sur **0** puis sur **6 0** et **0 5 7 5 5 8** puis validez par **A**

• Programmez votre temps d'impulsion de 01 à 99 secondes ou en Marche/Arrêt 00

* VOTRE SORTIE 1 : (exemple d'impulsion de 6 secondes) Composez **1** puis **0 6** validez par **A**

* VOTRE SORTIE 2 : (exemple : Marche/Arrêt) Composez **2** puis **0 0** validez par **A**

• Programmez l'éclairage du clavier

Composez **5** puis **1** validez par **A** = éclairage permanent

Composez **5** puis **0** validez par **A** = éclairage non permanent

Les codes 01 à 30 sont affectés à la SORTIE 1 - Les codes 31 à 60 sont affectés à la SORTIE 2

ATTENTION ! Lorsque vous avez terminé votre programmation, appuyez sur la touche **P** Le témoin lumineux jaune s'éteint.

EFFACEMENT DES CODES DE SERVICE

• Composez votre code maître et validez par
Le témoin lumineux jaune s'allume.

* EFFACER VOTRE CODE N° 3 :

Composez **9** puis **0 3** Validez par **A**

* EFFACER TOUS VOS CODES SAUF LE CODE MAÎTRE :

Composez **9** puis **9 9** "BIPS" d'avertissement

Validez par **A**

* EFFACER VOTRE CODE MAÎTRE :

Composez **9** puis **0 0** Validez par **A**

UTILISATION QUOTIDIENNE

• Votre code est : 18126

Composez **1 8 1 2 6** validez par **A**

La sortie 1 s'active pendant 6 secondes

• Votre code est : 057558

Composez **0 5 7 5 5 8** validez par **A**

La sortie 2 s'active.
En composant à nouveau votre code et en validant par **A**
la sortie 2 se désactive.

NOTE:

2 BIPS successifs : OPÉRATION CORRECTE

Plusieurs BIPS successifs : ERREUR



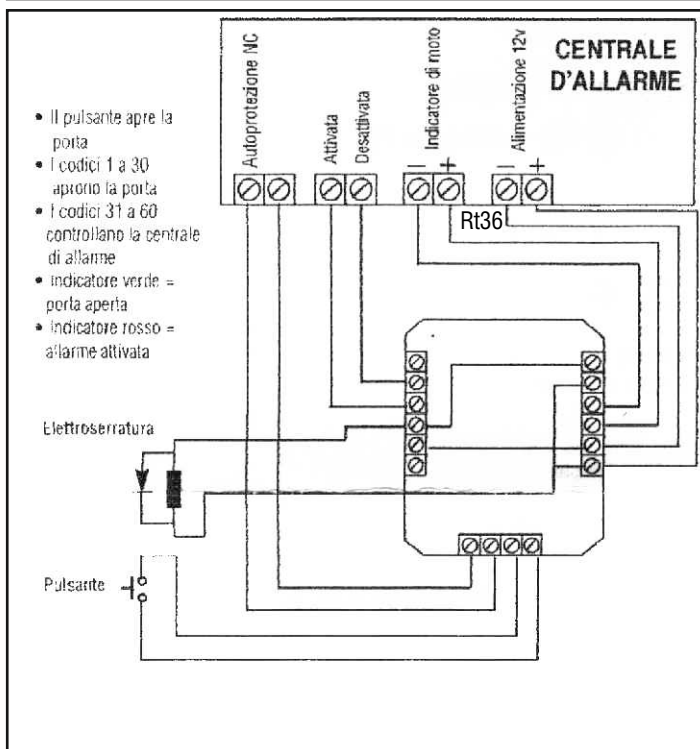
TASTIERA ALLARME RT 36 CONTROLLO DI ACCESSO

CARATTERISTICHE TECNICHE

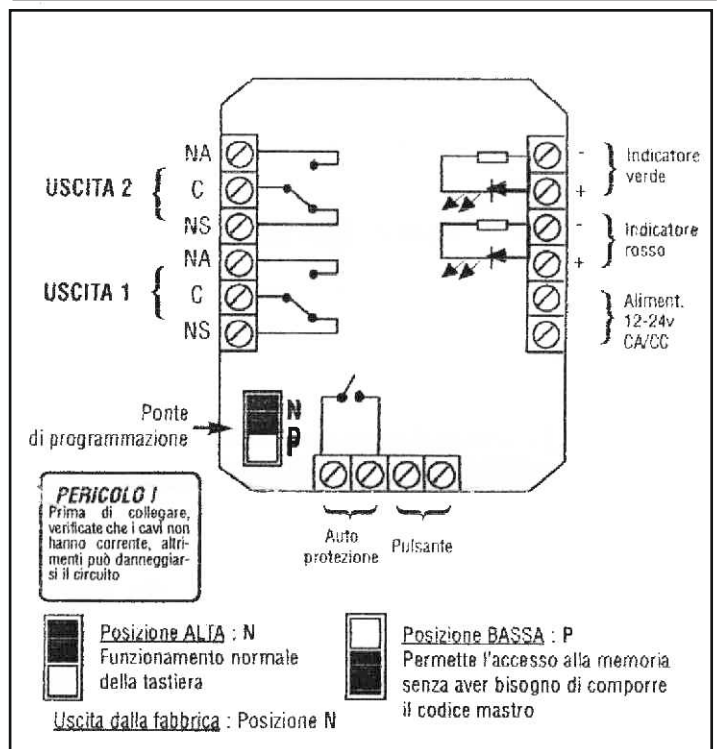
- **Tensione di alimentazione** : 12 a 24 v CA/CC alta efficienza
- **Consumo** : Min. 20 mA - Max. 200 mA
- **Temperatura di funzionamento**: - 30°C a + 50°C
- **Tenuta** : IP65
- Codice numerico di accesso alla programmazione
- 60 codici di servizio programmabili da 1 a 8 cifre ognuno
- Memoria non volatile EEPROM
- Tastiera con tasti di policarbonato - Autoestinguente
- 3 modelli di scatoie interscambiabili, a parete o a incastro, in ABS o metalliche
- Autoprotezione

- Uscita 1 a relay da 5A, Uscita 2 a relay da 1A, NA/NS
- Configurazione di uscita programmabile in Moto/Arresto o a impulsi da 00 a 99 secondi
- 2 indicatori luminosi disponibili
- Illuminazione automatica o permanente della tastiera
- Indicatore acustico disponibile per le operazioni in corso
- Entrata pulsante disponibile per USCITA 1
- **Sicurezza** : dopo 8 codici non corretti, la tastiera si blocca ed emette un segnale di allarme per 30 secondi
- **Inviolabilità** : 1 possibilità su oltre 100.000.000 di decifrare il codice

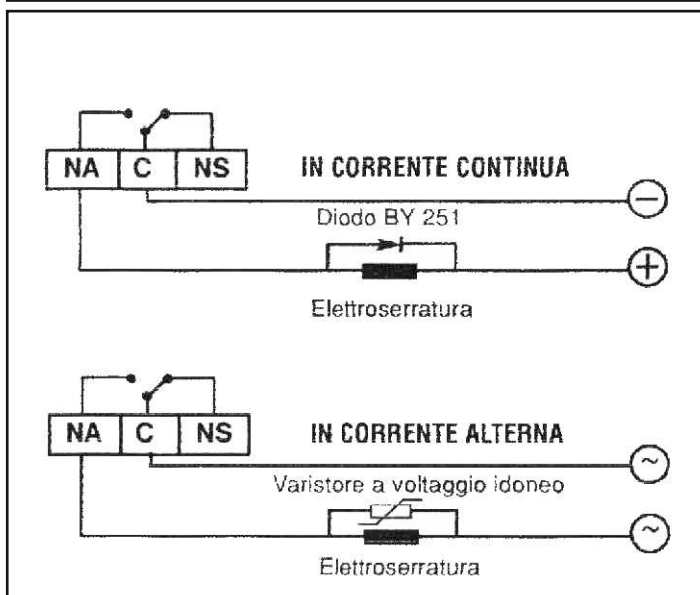
ESEMPIO



COLLEGAMENTO



COLLEGAMENTO DI UNA ELETTROSERRATURA



PROCEDURA DI EMERGENZA

NEL CASO DI SMARRIMENTO O DIMENTICANZA DEL VOSTRO CODICE MASTRO, QUESTA OPERAZIONE VI PERMETTE DI ENTRARE NELLA PROGRAMMAZIONE PER INTRODURRE UNO NUOVO:

- 1) Disinserire l'alimentazione ed aspettare 5 secondi,
- 2) Collocare il ponte di programmazione nella posizione bassa **P**
- 3) Inserire di nuovo l'alimentazione (BIP, BIP, BIP),
- 4) Collocare il ponte di programmazione nella posizione alta **N**, si accende l'indicatore luminoso giallo,
- 5) Premere il tasto **0** e poi **0 0**,
- 6) Comporre il codice mastro desiderato, da 1 a 8 cifre,
- 7) Validare con il tasto **A**
- 8) Premere il tasto **P** per uscire dalla programmazione.

PROGRAMMAZIONE DI UN CODICE NUMERICO

Il codice di origine 0 0 0

Per programmare il NUOVO codice numerico comporre 0 0 0 e validare con P Si accende l'indicatore luminoso giallo

Premere 0 e dopo 0 0 Comporre il vostro nuovo codice numerico da 1 a 8 cifre

Esempio : 5823

Premere 0 e dopo 0 0 Comporre 5 8 2 3 Validare con A e P Si spegne l'indicatore luminoso

PROGRAMMAZIONE DEI CODICI DI SERVIZIO

• Come entrare nella modalità di programmazione

Basta comporre il vostro nuovo codice numerico 5 8 2 3 e validare con P Si accende l'indicatore luminoso giallo

• Scegliete il codice che volete programmare tra 01 a 60

* **IL VOSTRO CODICE N.1 :** Premere 0 poi 0 1 Comporre il vostro codice da 1 a 8 cifre

(p.e : 18126)

Premere 0 poi 0 1 e 1 8 1 2 6 validare con A

* **IL VOSTRO CODICE N.60 :** Premere 0 poi 6 0 Comporre il vostro codice da 1 a 8 cifre

(p.e : 057558)

Premere 0 poi 6 0 e 0 5 7 5 5 8 validare con A

• Programmare il vostro tempo di impulsione da 01 a 99 secondi o in Moto/Arresto 00

* **LA VOSTRA USCITA 1 :** (esempio di impulsione di 6 secondi) Comporre 1 poi 0 6 validare con A

Tempo in secondi

Moto/Arresto

* **LA VOSTRA USCITA 2 :** (esempio: Moto/Arresto) Comporre 2 poi 0 0 validare con A

• **Programmare l'illuminazione della tastiera** Comporre 5 poi 1 validare con A = illuminazione permanente

Comporre 5 poi 0 validare con A = illuminazione non permanente

I codici 01 a 30 sono assegnati all'USCITA 1 - I codici 31 a 60 sono assegnati all'USCITA 2

ATTENZIONE ! Quando finite la vostra programmazione, premete il tasto P L'indicatore giallo si spegne

CANCELLARE I CODICI DI SERVIZIO

• Comporre il vostro codice numerico e validare con P
Si accende l'indicatore giallo.

* CANCELLARE IL VOSTRO CODICE N.3 :

Comporre 9 dopo 0 3 validare con A

* CANCELLARE TUTTI VOSTRI CODICI TRANNE IL VOSTRO codice numerico :

Comporre 9 dopo 9 9 "BIP" di avviso

Validare con A

* CANCELLARE IL VOSTRO codice numerico :

Comporre 9 dopo 0 0 validare con A

USO GIORNALIERO

• Il vostro codice è : 18126

Comporre 1 8 1 2 6 validare con A

L'uscita 1 viene attivata durante 6 secondi

• Il vostro codice è : 057558

Comporre 0 5 7 5 5 8 validare con A

L'uscita 2 viene attivata.

Componendo di nuovo il vostro codice e validando con A
si disattiva l'uscita 2

N.B.:

2 BIP di seguito : OPERAZIONE CORRETA

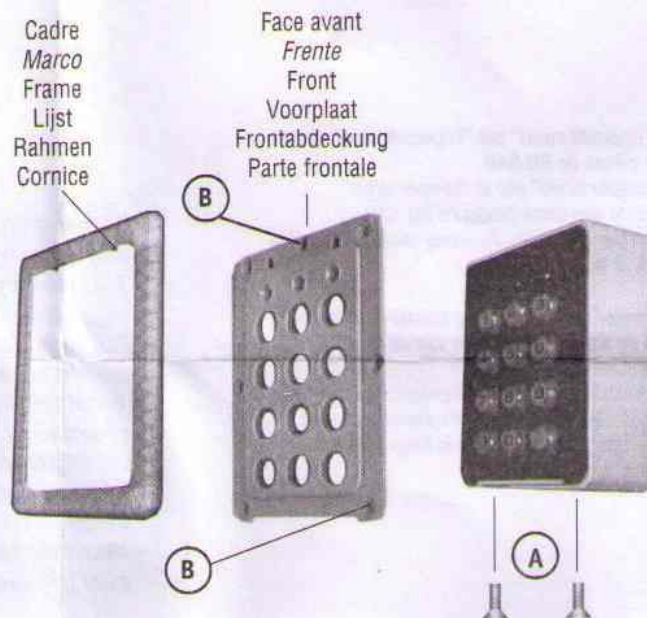
Parecchi BIP di seguito : ERRORE



MONTAGE RT36 - MONTAJE - ASSEMBLY - MONTAGE van de RT36 - MONTAGGIO RT36

- Dévisser les 2 vis de la partie inférieure du cadre du **RT36** (A) - Enlever le cadre du **RT36** - Dévisser les 7 vis de la face avant du **RT36** (B) - Enlever la face avant du **RT36**
- Soltar los 2 tornillos inferiores del marco de **RT36** (A) - Retirar el marco de **RT36** - Soltar los 7 tornillos del frente de **RT36** (B) - Retirar el frente de **RT36**
- Unscrew the 2 screws at the bottom of the frame of the **RT36** (A) - Remove the frame **RT36** - Unscrew the 7 screws on the front of the **RT36** (B)
- De 2 schroeven aan de onderkant van de lijst van de **RT36** losschroeven (A) - De lijst van de **RT36** verwijderen - De 7 schroeven van de voorplaat van de **RT36** losschroeven - De voorplaat van de **RT36** verwijderen lijst.
- Die zwei unteren Schrauben vom Rahmen des **RT36** (A) lösen - Rahmen des **RT36** entfernen - Die 7 Schrauben von der Frontabdeckung des **RT36** (B) lösen - Frontabdeckung des **RT36** entfernen.
- Allentare le 2 viti inferiori della cornice di **RT36** (A) - Togliere la cornice di **RT36** - Togliere le 7 viti sulla parte frontale di **RT36** (B) - Togliere la parte frontale di **RT36**

- Les pièces : cadre et face avant n'ont plus aucune utilité.
- Las piezas : marco y frente ya no tienen utilidad.
- Parts: the frame and the front are no longer of use.
- De lijst en de voorplaat worden daarna niet meer gebruikt
- Der Rahmen und die Frontabdeckung werden danach nicht mehr gebraucht.
- Le parti: la cornice e la parte frontale non sono più utili.



- Introduire le fond du boîtier plastique dans le boîtier métallique **RT36** et fixer au mur à l'aide des 3 chevilles du **RT36**. Une fois l'ensemble fixé au mur, il est recommandé d'isoler le passage des câbles avec de la silicone pour éviter toute infiltration d'humidité.
- Introducir el fondo del cajetín de plástico en el cajetín metálico **RT36** y fijar a la pared con los 3 tirafondos del **RT36**. Una vez fijado el conjunto a la pared, es recomendable sellar el paso de los cables con silicona para evitar la entrada de humedad.
- Fit the bottom of the plastic box inside the metal junction box of the **RT36** and fix it to the wall with the 3 screws of the **RT36** - Once the unit has been fastened on the wall, we recommend sealing the cables with silicone to avoid moisture entry.
- De achterkant van de kunststof doos goed in de metalen **RT36** doos drukken en deze aan de muur bevestigen met behulp van de 3 schroeven van de **RT36**. Nadat het geheel in de wand is ingebouwd is het raadzaam de kabeldoorvoer met silicone af te dichten om het indringen van vocht te vermijden.
- Kunststoffgehäuse in das Metallgehäuse des **RT36** einführen und an der wand mit den drei Schrauben des **RT36** befestigen. Sobald die Geräteeinheit an der Wand befestigt ist, wird empfohlen, den Kabeldurchgang mit Silikon zu versiegeln, damit keine Feuchtigkeit eindringen kann.
- Inserire il fondo della scatola di plastica nella scatola metallica **RT36** e fissare alla parete con le 3 viti apposite del **RT36** - Una volta fissato l'insieme alla parete si consiglia di sigillare il passaggio dei cavi con silicone per evitare l'entrata di umidità.