

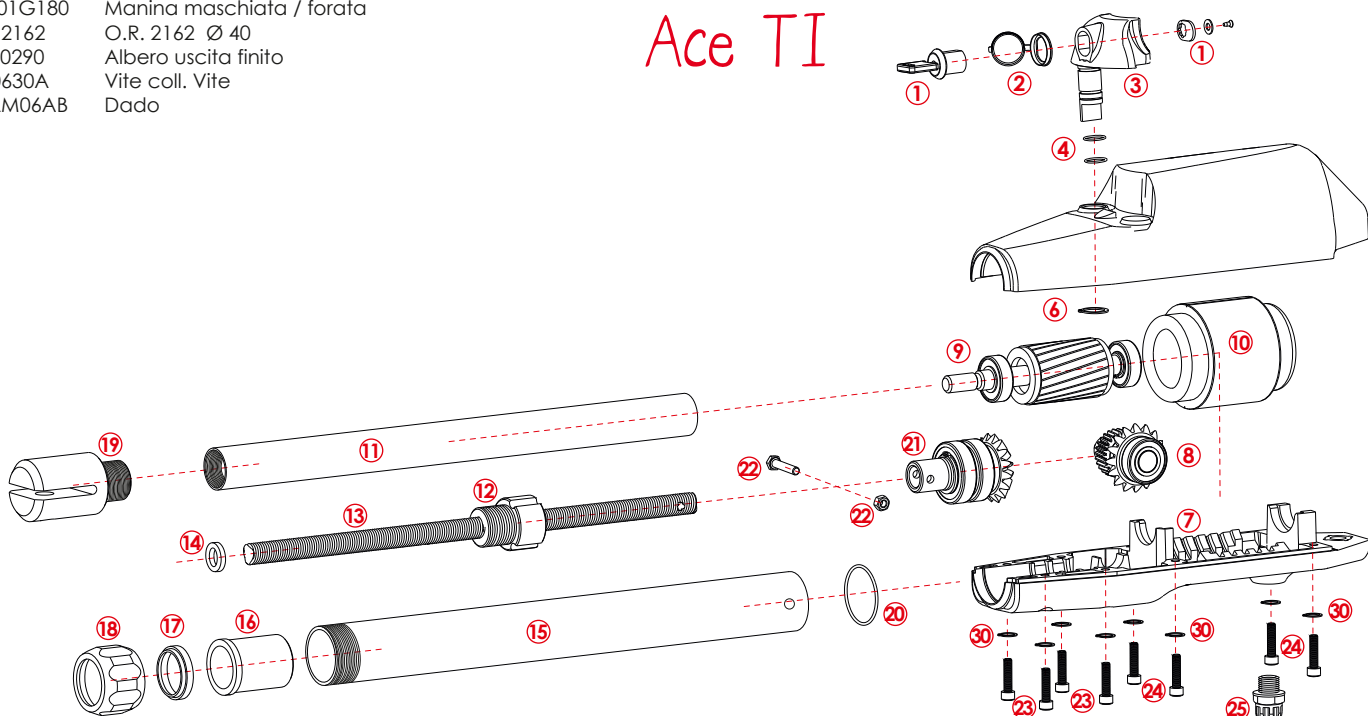
# ACE

01 MNO01	Nottolino per serratura
02 MTP20	Tappo copri serratura
03 SLSAC50	Leva di sblocco con inserto
04 MOR2056	O.R. 2056 Ø17
05 SCRACS60	Corpo riduttore superiore verniciato
06 MSE17	Seeger Ø17
07 SCRACI60	Corpo riduttore inferiore verniciato
08 SMOB904	Mozzetto bloccato finito
09 SALBAC6090	Albero bloccato H60 finito
10 SST41460	Statore H60 1400g. 230V
11 STI30120	Tubo inox maschiato L=420
STI40120	Tubo inox maschiato L=520
12 SBU22	Bussola acetal Ø 16 maschiata
13 SVI30130	Vite L= 400 rullata e forata Ø 16
SVI40130	Vite L= 500 rullata e forata Ø 16
14 MPLRO01	Rondella in plastica
15 STA3G160	Tubo alluminio L= 420 forato
STA4G160	Tubo alluminio L= 520 forato
16 MBU08	Bussola in bisolfuro
17 MRP01	Raschiapolvere
18 MBU23	Bussola terminale
19 SMA01G180	Manina maschiata / forata
20 MOR2162	O.R. 2162 Ø 40
21 SALU0290	Albero uscita finito
22 MVI0630A	Vite coll. Vite
MDAM06AB	Dado

23 MVI0625CZ	Vite TCE 6x25 zinc.
24 MVI0620CZ	Vite TCE 6x20 zinc.
25 MPC04	Passacavo M16 x 1,5
26 STI40220	Tubo inox L=215 sbav./masch.
27 SMT204	Motore 24V per battente Ace
28 MGR0610Z	Grano 6x10 zinc. punta conica
29 STP0170	Perno traino zinc.
30 STA4AC902	Tubo allum. L=750 forato
31 MTP05	Tappo terminale tubo TA
32 SBU26	Bussola AVP per perno trascin. zinc.

# LISTINO RICAMBI

## Ace TI



## 24V

## Ace TA

