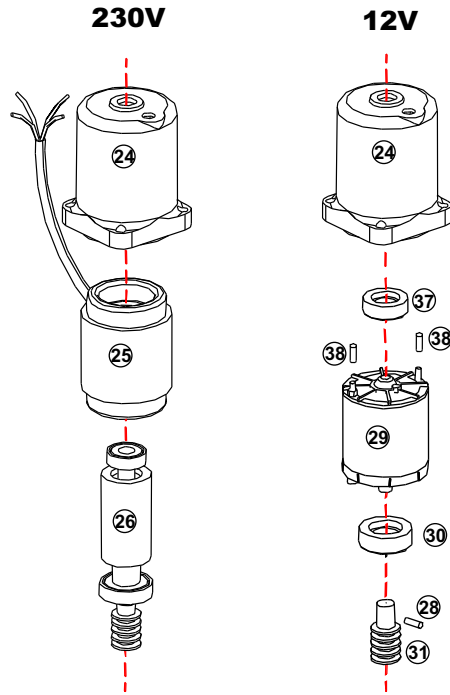
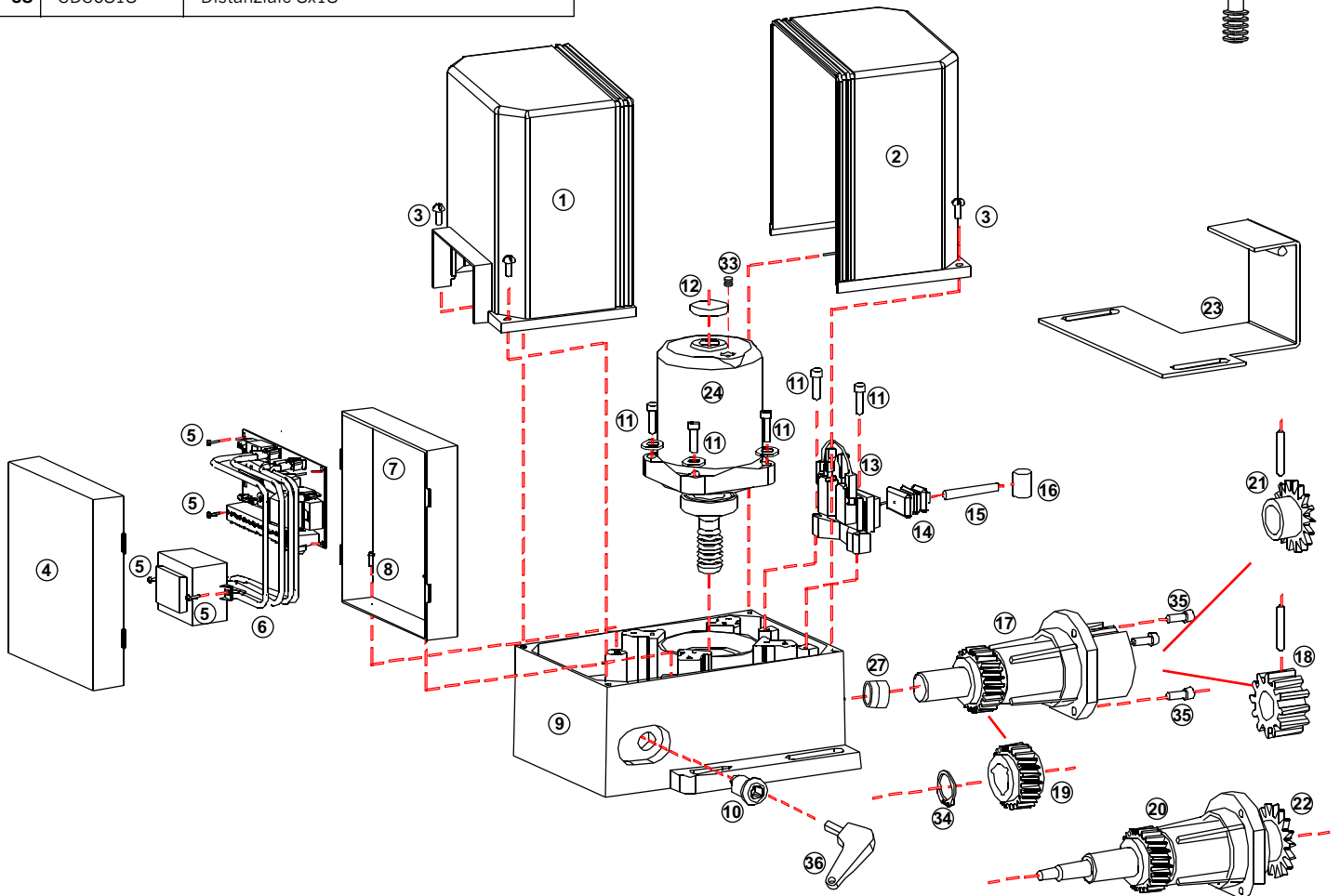
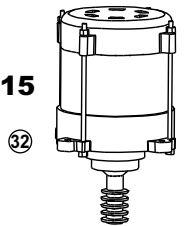


Esploso componenti

01	MCPPU	Copertura posteriore
02	MCPAU	Copertura anteriore
03	MVIP0510Z	Vite M5x10 Zincata
04	MBCT	Coperchio trasparente
05	MVIP3595Z	Vite parker (6) 3,5x9,5
06		Scheda elettronica
07	MBCN	Base porta scheda nera
08	MVIP0510Z	Vite M5x10 Zincata
09	SBG160	Base pressofusa
10	SNZ90	Nottolino di sblocco
11	MVIP0520Z	Vite M5x20 zincata
	MROD05EZ	Rondelle Ø 5 elast. zinc.
12	MTP02	Tappo calotta
13	SPMF	Micro finecorsa
14	MSPM	Soffietto protezione micro
15	MM002	Molla inox per micro finecorsa
16	MMA	Martelletto per molla
17	SSM90	Salvamano finito
	SSC90	Salvamano finito per CAT
18	SPGZ1290	Pignone dentato Z12 M4 + SPINA
19	SIE50	Ingranaggio elic. forato spinato
20	SSM0490	Salvamano per IND ROLLER
21	SPG381870	Pignone zinc. Z18 3/8" per CAT
	MSP0640	Spina 6x40 spiolata
22	SPG121770	Pignone Z17 1/2" per IND ROLLER
23	SPIMCSU70	Staffa supporto catena zinc. + spina
24	MFCAB	Calotta grezza bassa per H45
	MFCAAS	Calotta grezza per H70
25	SST1445C	Statore 1400g. H45
	SST1470	Statore 1400g. H70
		(Roller 5 - Roller/Cat 5)
26	SALMO45902	Albero finito H45 corto
		(Roller 5 - Roller/Cat 5)
	SALMO90	Albero finito H70
		(Roller 8 - Roller/Cat 8)
27	MBU04	Bussola conica
28	MSP0316	Spina 3x16
29	SMT1202	Motore 12V
30	MDS4715	Distanziale 47x15
31	MPAL12MO	Prolunga alberino 12V rullata
32	MMT15M	Motore 230V
	MMT15T	Motore 380V
33	MPC01	Passacavo in gomma
34	MSE25	Seeger E25x2
35	MVIP0616Z	Vite TCE 6X16 zinc.
36	SCH03	Chiave di sblocco
37	SDS407	Distanziale 40x7
38	SDS0818	Distanziale 8x18



230V
380V
ROLLER 15

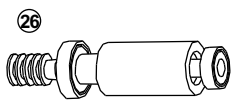
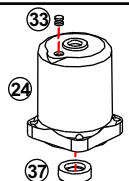
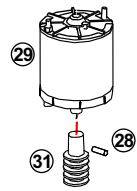


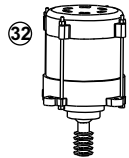
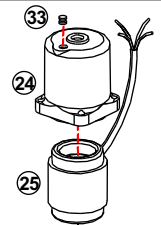
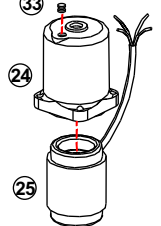


Listino ricambi Roller

Aggiornato al 18/04/2008

CODICE ARTICOLO	Riferimento esploso ROLLER	DESCRIZIONE ARTICOLO	prezzo lordo €	
MCPPU	02	COPERTURA POSTERIORE ROLLER GRIGIA	4,70	
MCPAU	01	COPERTURA ANTERIORE ROLLER GRIGIA	4,70	
MCCPN	02	COPERTURA POSTERIORE ROLLER NERA	4,70	
MCPAN	01	COPERTURA ANTERIORE ROLLER NERA	4,70	
SBG190	09 + 10 + 27	BASE ROLLER FINITA	70,20	
Comprende:	09 10 27	SBG160 BASE ROLLER VERNICIATA SNZ90 NOTTOLINO IN ZAMA MBU04 BUSSOLA CONICA		
MBCN	07	BASE PORTASCHEDA NERA per fissaggio centrale	2,30	
MBCT	04	COPERCHIO TRASP. PER BASE FISSAGGIO CENTRALE	2,40	
MVIP0510Z	08	VITE TC 5x10 ZINC. (per fissaggio portascheda a base)	0,10	
MVIP3595Z	05	VITE TC 3,5x9,5 (per fissaggio centrale a portascheda)	0,10	
SPMF	13	PREMONTATO MICRO FINECORSA ROLLER	10,50	
MVIP0520Z	11	VITE TCE 5x20 ZINC. (Per fissare calotta e premontato micro a base)	0,10	
MROD05EZ	11	RONDELLA Ø5 ELASTICA ZINC.	0,10	
MVIP0616Z	35	VITE TCE 6x16 ZINC. (Per fissaggio salvamano)	0,10	
MTPO2	12	TAPPO PER CALOTTA	0,20	
MPIMO		PIASTRA ANCORAGGIO ROLLER	8,40	
SPIMCSU70	23	PIASTRA SUPPORTO CATENA + SPINA per ROLLER C	21,00	
SSF0390		SLITTINO FINECORSA ZINC. DX + GRANO	3,40	
SSFS0390		SLITTINO FINECORSA ZINC. SX + GRANO	3,40	
Comprende:		SSF03 SLITTINO FINECORSA ZINCATO DX SSFS03 SLITTINO FINECORSA ZINCATO SX MGR0610Z GRANO 6x10 ZINCATO		
MSF03		SLITTINO PVC (solo per CREMAGLIERA B108)	2,60	
SSAMO		SACCHETTO ACCESSORI PER SCORREVOLE	7,30	
Comprende:	03 14 15 16 36	MVIM1060Z VITE TE 10x60 ZINC. -UNI 5739- MROD10Z RONDELLA Ø10 ZINC. -UNI 6592- MDAM10Z DADO M10 ZINC. -UNI 5588- NORMALE MVIP0510Z VITE TC 5x10 ZINC. (Per fissaggio copertura) MSPM SOFFIETTO PREMONTATO MICRO MGR0610Z GRANO 6x10 ZINCATO MMO02 MOLLA INOX (per MICRO FINECORSA) MMA MARTELLETTO PER MOLLA SCH03 CHIAVE DI SBLOCCO PER NOTTOLINO ZAMA		
SSAMC		SACCHETTO ACCESSORI per SCORREVOLE CATENA (ROLLER C)	18,00	
Comprende:		SPIMC0170 PIASTRA TIRANTE per ROLLER C ZINCATA STR70 TIRANTE per CATENA ZINCATO MSF04 SLITTINO FINECORSA per ROLLER C MROD10Z RONDELLA Ø10 ZINCATA -UNI 6592- MDAM10Z DADO M10 ZINCATO -UNI 6873- NORMALE MMO06 MOLLA 20x60 ZINCATA per TIRANTE ROLLER C CCAG001 GIUNTO per CATENA 3/8"		

	Riferimento esploso ROLLER	DESCRIZIONE ARTICOLO	prezzo lordo €	
SSM90	17	SALVAMANO FINITO PER SCORREVOLE A CREMAGLIERA (Z12)	61,40	
Comprende:	18 18 19 34	MALLMO ALBERO LENTO per SCORREVOLE SPGZ1245 PIGNONE M4 Z12 FORATO MSP0536 SPINA SPIROLATA 5x36 -UNI 6875- SIE50 INGRANAGGIO ELICOIDALE FORATO SPINATO MSP0410 SPINA ELASTICA 4x10 -UNI 6873- SSM65 SALVAMANO CON BUSSOLE INSERITE MPED14 PERNO SBLOCCO Ø14 MMO01 MOLLA SBLOCCO (per ALBERO LENTO - SALVAMANO) MSFD08 SFERA Ø8 MSE25 SEEGER E25x2 MDG43601 DISCO GUAMOTOR 43x60x1		
SSM0590		SALVAMANO FINITO PER SCORREVOLE A CREMAGLIERA (Z16)	96,00	
Comprende:	18 18 19 34	MALLMO ALBERO LENTO PER SCORREVOLE SPG041670 PIGNONE M4 Z16 ZINCATO MSP0650 SPINA ELASTICA 6x50 SIE50 INGRANAGGIO ELICOIDALE FORATO SPINATO MSP0410 SPINA ELASTICA 4x10 -UNI 6873- SSM0565 SALVAMANO CON BUSSOLE INSERITE S/ALETTE MPED14 PERNO SBLOCCO Ø 14 MMO01 MOLLA SBLOCCO (per ALBERO LENTO - SALVAMANO) MSFD08 SFERA Ø 8 MSE25 SEEGER E25x2 MDG43601 DISCO GUAMOTOR 43x60x1		
SSC90	17	SALVAMANO FINITO PER SCORREVOLE A CATENA	69,00	
Comprende:	21 21 19 34	MALLMO ALBERO LENTO per SCORREVOLE SPG381870 PIGNONE 3/8" Z18 per ROLLER C ZINCATO MSP0640 SPINA ELASTICA 6x40 DIN 1481 per ROLLER C SIE50 INGRANAGGIO ELICOIDALE FORATO SPINATO MSP0410 SPINA ELASTICA 4x10 -UNI 6873- SSM65 SALVAMANO CON BUSSOLE INSERITE MPED14 PERNO SBLOCCO Ø 14 MMO01 MOLLA SBLOCCO (per ALBERO LENTO - SALVAMANO) MSFD08 SFERA Ø 8 MSE25 SEEGER E25x2 MDG43601 DISCO GUAMOTOR 43x60x1		
SPG121770	22	PIGNONE 1/2 " Z17 ZINC. per IND ROLLER	12,00	
MSP0640	21	SPINA ELASTICA 6x40	0,40	
MAC001		ANELLO ELASTICO COMPENSAZIONE per CUSCINETTO 6202	0,20	
Per ROLLER / ROLLER C 5				
SCABM01445	24 + 25 + 33	CALOTTA BASSA 1400g H45 230V	53,60	
Comprende:	25 24 33	SST1445C STATORE 1400 GIRI - 4 POLI - H = 45 MFCAB CALOTTA ALL. BASSA GREZZA MPC01 PASSACAPO IN GOMMA		
SALMO45902	26	ALBERO MOTORE FINITO H45	30,50	
Comprende:		SALMO45102 ALBERO BLOC. CORTO + ROTORE H45 SCORR. MSE25 SEEGER E25x2 MSE15 SEEGER E15x1,5 MCU6005 CUSCINETTO 6005 ZZ per MOTORI ELETTR. MCU6202 CUSCINETTO 6202 ZZ per MOTORI ELETTR.		
MCO08		CONDENSATORE 8 µF	2,90	
Per ROLLER / ROLLER C 8				
SCAM014	24 + 25 + 33	CALOTTA ALTA 1400g H70 230V	65,30	
Comprende:	24 25 33	MFCAAS CALOTTA ALL. ROTONDA GREZZA SST1470 STATORE 1400 GIRI - 4 POLI - H = 70 MPC01 PASSACAPO IN GOMMA		

CODICE ARTICOLO	Riferimento esploso ROLLER	DESCRIZIONE ARTICOLO	prezzo lordo €	
SALM090	26	ALBERO MOTORE FINITO H70	33,80	
Comprende:		SALM010 ALBERO VELOCE CON ROTORE H70 SCORR. MSE25 SEEGER E25x2 MSE15 SEEGER E15x1,5 MCU6005 CUSCINETTO 6005 ZZ per MOTORI ELETTR. MCU6202 CUSCINETTO 6202 ZZ per MOTORI ELETTR		
MCO10		CONDENSATORE 10 µF	3,10	
Per ROLLER / ROLLER C 4 12V				
SCAMO12	24+33+37	CALOTTA BASSA per SCORREVOLE 12V	13,60	
Comprende:	24 33 37	MFCAB CALOTTA ALL. BASSA GREZZA MPC01 PASSACAPO IN GOMMA SDS407 DISTANZIALE CALOTTA 40x7		
SMT12MO	28+29+31	MOTORE 12V FINITO per SCORREVOLE (con prolunga e spina)	91,10	
Comprende:	28 29 31	MSP0316 SPINA ELASTICA 3x16 SMT1202 MOTORE 12V per SCORREVOLE MPAL12MO PROLUNGA ALBERO 12V RULLATA		
MDS4715	30	DISTANZIALE CALOTTA 47x15 per SCORREVOLE	1,50	
SDS0818	38	DISTANZIALI CALOTTA ROLLER 12V 8x18	0,10	
MPS1202		PORTASPAZZOLE per MOTORE 12V 02	7,50	
Per ROLLER 15				
MMT15M	32	MOTORE 230V per ROLLER 15	194,70	
MMT15T	32	MOTORE 380V per ROLLER 15T	194,70	
MCO20		CONDENSATORE 20 µF	4,70	
Per ROLLER 110V				
SCABM01745		CALOTTA BASSA 1400g H45 110V	54,40	
Comprende:	25 24 33	SST1745 STATORE 1400 GIRI - 4 POLI - H45 - 110V MFCAB CALOTTA ALL. BASSA GREZZA MPC01 PASSACAPO IN GOMMA		
SCAMO17		CALOTTA ALTA 1400g H70 110V	65,90	
Comprende:	25 24 33	SST1770 STATORE 1400 GIRI - 4 POLI - H70 - 110V MFCAAS CALOTTA ALL. ROTONDA GREZZA MPC01 PASSACAPO IN GOMMA		
MCO30		CONDENSATORE 30 µF	7,80	
IMBALLAGGIO				
MSC32		SCATOLA NEUTRA SCORREVOLE SINGOLO	1,80	
MSC44		SCATOLA PROTECO KIT ROLLER	9,90	
MSC56		SCATOLA NEUTRA KIT SCORREVOLE	5,10	
MSC48		DIVISORIO A per scatola KIT SCORREVOLE	0,40	
MSC49		DIVISORIO B per scatola KIT SCORREVOLE	0,30	